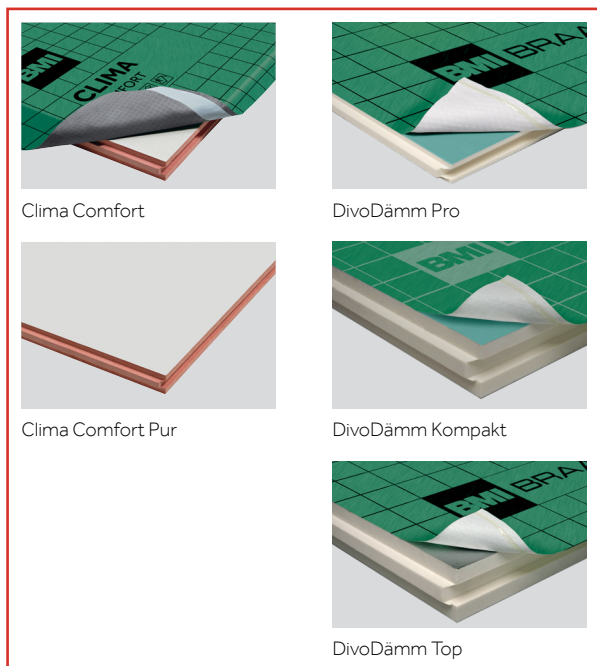


DivoDämm/ Clima Comfort



DivoDämm/Clima Comfort



Clima Comfort

DivoDämm Pro

Clima Comfort Pur

DivoDämm Kompakt

DivoDämm Top

- Dachstuhl
 - sichtbar mit z. B. gehobelter Schalung darüber
 - innen bekleidet mit z. B. Gipskartonplatten darunter

Wärmeschutz

- Clima Comfort, Dicke 60 bis 160 mm
- Clima Comfort Pur, Dicke 60 bis 120 mm
- DivoDämm, Dicke 50 bis 180 mm
- Mit oder ohne vorhandene oder zusätzliche Zwischensparrendämmung
- Nach GEG-Vorgaben für Neubauten und energetische Modernisierungen

Luftdichtheitsschicht und Dampfsperre/-bremse

- Neu, zusätzlich oder ausreichend vorhanden
 - rauminnenseitig unter den Sparren
 - auf (evtl. schlaufenförmig) über den Sparren
 - auf druckfester Unterlage (z. B. Schalung)
- Notwendige Details für Anschlussmöglichkeiten abgleichen
- Luftdichtheitsschicht nach GEG und DIN 4108-7 und ZVDH-Merkblatt Wärmeschutz
- Dampfsperre/-bremse nach DIN 4108-3 und ZVDH-Merkblatt Wärmeschutz
- Siehe auch eigene Verlegeanleitungen für Membran 2 2S und 100 2S

Feuchteschutz

Je nach vorhandenem Dachaufbau im Gebäudebestand oder im Neubau ist für die Konstruktion ein Tauwassernachweis nach DIN 4108 erforderlich sowie eine Trocknungsreserve nach DIN 68800 zu berücksichtigen. Die Braas Anwendungsberatung bietet bei Verwendung von Braas Dämmprodukten kostenlose Serviceberechnungen zum Wärme- und Feuchteschutz (gem. Regelklima DIN 4108) an.
E-Mail: awt.beratung.de@bmggroup.com

VORBEREITUNG/KLÄRUNG VOR VERLEGUNG

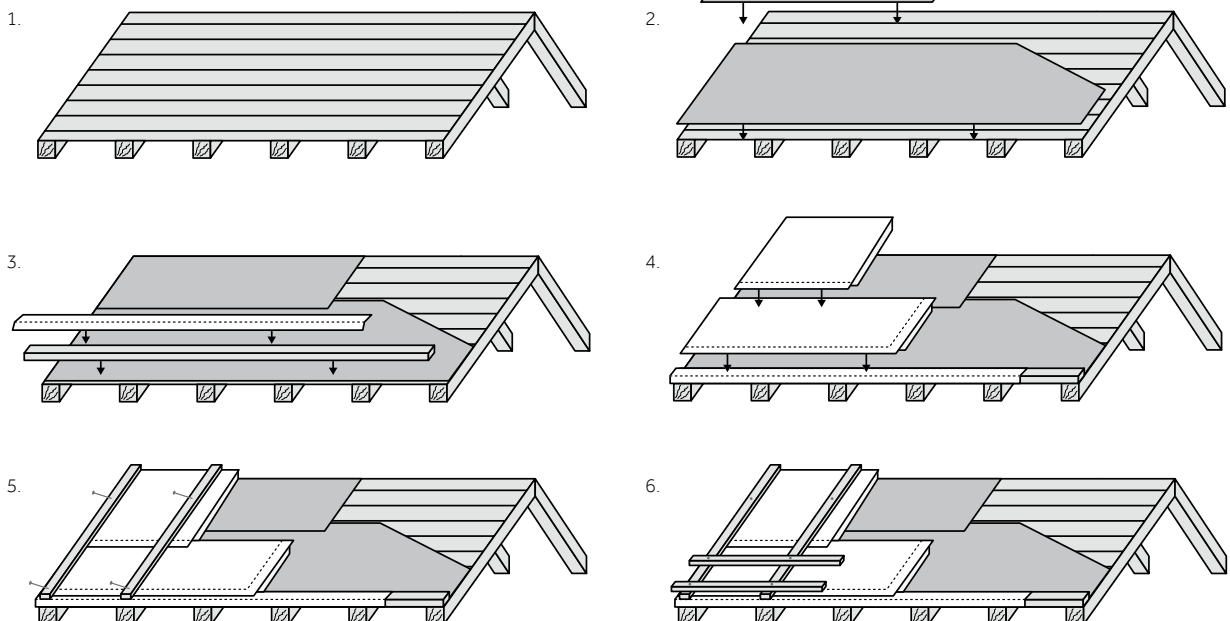
Dachstuhl-Konstruktion

- Sparren aus z. B. Vollholz nach DIN 4074-1 Sortierklasse S10 oder Brettschichtholz nach DIN 1052
- Sparrenbreite mind. 60 mm, bei Befestigung mit DivoDämm Systemschrauben mit Doppelgewinde
- Sparrenachsabstände
 - mit Schalung auf entsprechende Dicke achten
 - ohne Schalung bis max. 1m, darüber Kippgefahr
- Dachneigungsgrenzen
 - je nach Dachdeckungsmaterial und Zusatzaßnahme
 - aufkaschierte Bahn entspricht „verklebter Unterdeckung“
 - ClimaComfort Pur entspricht mit zusätzlicher Divoroll Premium WU einem „wasserdichten Unterdach“
 - ClimaComfort Pur als Schalungersatz mit Divoroll Top RU oder Divoroll Premium WU auch für z. B. Braas 7GRAD Dach geeignet

BEARBEITUNG VON CLIMA COMFORT/DIVODÄMM

- Bearbeitung mit üblichen Holzwerkzeugen möglich
- Verschraubung mit Bohrschrauber mit hohem Drehmoment
- Nach der Anlieferung auf der Baustelle ist die Ware (z.B. mit Folien, Planen oder durch Lagerung im Gebäudeinnern, etc.) vor Witterungseinflüssen zu schützen. Durchnässte oder schadhafte Platten dürfen nicht eingebaut werden
- Die Dämmplatten sind zeitnah, fachgerecht einzudecken
- Betretbarkeit
 - Clima Comfort und Clima Comfort Pur: Betretbarkeit, durch unterseitiges Armierungsvlies, im Sinne der GS Bau 18 werden erfüllt (BG-Zertifikat). Betreten der Stöße im Sparrenfeld vermeiden
 - DivoDämm Pro, Kompakt und Top: Betretbarkeit im Auflagebereich (Sparren oder bei Schalung) möglich
 - Ungeschaltete Dachflächen gelten grundsätzlich als nicht betretbares Bauteil nach BGR 214 (4.5)

Verlegeprinzip



- Die Betretbarkeit der gesamten Dachfläche ist möglich, durch gleichzeitiges Verlegen der Konterlattung und Traglattung. Zu beachten sind die rechtsgültigen Unfallverhütungsvorschriften und die Hinweise von Berufsverbänden
- Verarbeitungstemperatur
 - mind. + 5 °C für Verklebung der aufkaschierten Unterdeckbahnen

VERLEGUNG DIVODÄMM/CLIMA COMFORT

Anschlagholz an Traufe

- Auf gerade Trauflinie achten
 - zur Ausrichtung der folgenden Dämmplattenreihen
- In Höhe der Dämmdicke
- Je nach Dicke vorbohren, für Anschlag der Platten festschrauben
 - ggf. lastabtragende Funktion des Schubholzes beachten

Alternativ mit Anschlaglatte

- Auf gerade Trauflinie achten
- Anschlaglatte der Platten (evtl. nur vorübergehend) festschrauben
- Verlegung von 2 Plattenreihen und Befestigung durch kurze Konterlattenstücke mit DivoDämm Systemschrauben
- Anschlaglatte (evtl. wieder) entfernen

Dachrinnen-Konstruktion

- Tiefhängende Rinne
 - Rinnenhalter auf Anschlagholz befestigen (Halter evtl. einlassen)
 - Rinneneinlaufblech anbringen
- Hochhängende Rinne
 - auf Traufplatte/Keilbohle auf durchgehenden Konterlatten anbringen
 - bei Höhe Keilbohle die Konter-/Traglattendicke sowie das Aero-Traufelement (Höhe 30 mm) berücksichtigen
 - Rinnenhalter auf Traufplatte/Keilbohle befestigen (Halter bei Bedarf einlassen)
 - Rinneneinlaufblech anbringen

Verlegung der Platten

- Platten in der Fläche mit Nut und Feder (geschnitten/stumpf gestoßen nur an Details) verlegen
- In waagrechten Reihen und im Verband verlegen
- 1. Plattenreihe am Ortgang beginnend
 - bei Verfalzung die Nuten press über die Federn schieben
 - Platten ohne großen Kraftaufwand und Werkzeug zusammenfügbar
- Plattenüberstand am anderen Ortgang abschneiden
- Winkelseitige Überlappungen der aufkaschierten Bahnen schließen
 - Schutzstreifen unter werkseitig aufgebracht Kleberaupe abziehen
 - Schutzstreifen wegen Rutschgefahr sofort (!) vom Dach entfernen
 - horizontale Überlappungen auf Rinneneinlaufblech verkleben
 - seitliche Überlappungen verkleben (evtl. Andruckrolle verwenden)
 - auf staubfreie und trockene Klebeflächen achten
- 2. Plattenreihe und folgende Reihen
 - mit Plattenabschnitt der anderen Ortgangseite beginnend
 - Kreuzstöße müssen vermieden werden
 - Stoßversatz mind. 250 mm
 - bei Verlegung ohne Schalung keine 2 Plattenstöße direkt übereinander in einem Sparrenfeld
- Winkelseitige Verklebung der Bahnenüberlappungen/Plattenstöße
 - vor der folgenden Plattenreihe verkleben
 - Schutzstreifen unter werkseitig aufgebracht Kleberaupe abziehen
 - Schutzstreifen wegen Rutschgefahr sofort (!) vom Dach entfernen

Details Traufe (Abb. 3–5)/Ortgang (Abb. 6–8)

- Auf luftdichten Anschluss an das Mauerwerk/Ringanker achten, evtl. vorhandene Schalung ist zu unterbrechen
- Ohne oder bei geringen Dachüberständen Platten ab Trauflinie (mind. ab/bis Außenkante Mauerwerk oder WDVS) verlegen
- Max. 300 mm Ortgangüberstand der Platten ohne Schalung
- Bei großen Dachüberständen den Überstand mit Schalung und Knaggen in Stärke der Dämmplatte aufdoppeln und oberseitige Bahnenkaschierung mit z. B. Divoroll Kompakt „verlängern“ und regensicher in Rinne entwässern
- Wärmebrücken vermeiden, z. B. Traufpunkt um Fußpfette max. dämmen und Fugen ggf. mit PU-Montageschaum ausschäumen

Details First/Grat (Abb. 10+11)

- Beidseitiger V-Schnitt, Dämmplatten unterseitig auf Stoß und nach oben leicht öffnend (ca. 30 mm)
- Bei DivoDämm Top und einseitig überstehender Platte die Alukaschierung im Bereich des Überstandes entfernen (s. Abb. 11)
- Mit PU-Montageschaum die V-Plattenstöße ausschäumen
- Schaum aushärten lassen und Überschuss/Überstand abschneiden
- Sichern mit First-/Kehlband (300 mm breit, vollflächig abkleben)

Detail Kehle (Abb. 12)

- Wie First/Grat
- In Kehle unter den Dämmplatten zusätzliche Kehlbahn (z. B. Divoroll Kompakt) verlegen
- Optional für evtl. notwendiges Traglattenaufleger und/oder Wasserabweiser beidseits der Kehle eine Latte mit Divoroll Dichtmasse anbringen

Detail Wandanschluss

- „Einseitiger“ V-Schnitt mit PU-Montageschaum ausschäumen, aushärten lassen und Überschuss/Überstand abschneiden
- Sichern mit First-/Kehlband (Länge) und Flexiroll Alu (Ecken) oder mit z. B. Divoroll Kompakt Bahnenstreifen und Divoroll Anschlusskleber

Detail Kaminanschluss

- Dämmplatten je nach LBO oder Feuerungsverordnung mit 50 mm Abstand zum Kamin verlegen
- Mit nichtbrennbarer Wärmedämmung füllen
- Sichern mit First-/Kehlband (Länge) und Flexiroll Alu (Ecken) oder mit z. B. Divoroll Kompakt Bahnenstreifen und Divoroll Anschlusskleber

Detail Dachdurchgang/Anschlusschülse (Abb. 9)

- Geplante Durchgangsstelle grob markieren
- Nach Einlattung mit Hilfe der Verlegesablonne (für Dachsteine im 10er Format) oder Zentrier-/Kreissablonne (für alle anderen Braas Dachdurchgänge) Kreisabschnitt anzeichnen und aussägen
- Durchgangrohr der Anschlusschülse ablängen
- Inneren und äußeren Anschlussadapter an die Luftdichtheitsbahn und Unterdeckbahn ankleben
- Beide Elemente durch Einrasten (Klick) und Drehung im Gewinde fest miteinander verbinden
- Manschette auf Rohrdurchmesser der Durchgangspfanne anpassen und aufsetzen
- Braas Dachdurchgang in die Anschlusschülse einführen
- Siehe auch eigene Verlegeanleitung der Anschlusschülse

Detail Dachfenster

- Für Wohnraumdachfenster ausführliche Verlegehinweise aus eigener Verlegeanleitung für Dämm- und Montagerahmen entnehmen
- Je nach Wohnraumdachfenster die Vorgaben des Herstellers beachten und entsprechenden ausführen

Konterlatten

- Mind. 40/60 mm, Sortierklasse S10 nach DIN 4074-1
- Mittig über den Sparren auslegen
- Am aufgedruckten Raster orientieren oder Sparrenachse abschnüren/zeichnen oder Sparrenbreite/Außenkanten abschnüren/zeichnen
- Bei z. B. krummen, gedrehten Latten je nach Bedarf mit z. B. DivoDämm Teilgewindeschrauben fixieren
- Im Falle erhöhter Lastabtragung durch Schneefang, Modulstütze oder Sicherheitsdachhaken am Kreuzungspunkt von Konterlatte zu Traglatte „DivoDämm Easyfix“ einbauen (siehe eigene Verlegeanleitung)

Divoroll Dichtmasse/Nageldichtvlies

- Bei Bedarf unter Konterlatten aufbringen
 - für höhere Regensicherheit bei z. B. Unterschreitung der Regeldachneigung (Schraublochabdichtung)
 - in Kombination mit der verklebten Unterdeckbahn wird eine „naht- und perforationgesicherte Unterdeckung“ erreicht
 - für Freibewitterung mit Anforderungen an eine Behelfsdeckung

Traglatten

- Passend zur folgenden Deckung einlatten
- Hilfsplatten zur sicheren Begehung vorübergehend anbringen und rechtsgültige Unfallverhütungsvorschriften beachten

DivoDämm/Clima Comfort

BEFESTIGUNG DIVODÄMM/CLIMA COMFORT

Befestigung der Dämmplatten mit Systemschrauben

- Durch Konterlattung mind. 40/60 mm, Sortierklasse S10 nach DIN 4074-1
- Mit Bohrschrauber mit hohem Drehmoment
- Passender Schrauben-Torx liegt jedem Schraubenpaket bei
- Länge Systemschrauben
 - je nach Dicke von Konterlatte, Dämmplatte, (evtl.) Schalung und notwendiger Einschraubtiefe (Tabelle)
 - oder analog statischer Berechnung (Dämm-Berechnungsservice)
- Schraubenabstand von Konterlattenanfang/-ende mind. 200 mm
- Anzahl der Schrauben
 - je nach statisch notwendigem Abstand der Systemschrauben untereinander (Dämm-Berechnungsservice nutzen)
- (Dünne) Sichtschalung gegen Aufspalten (evtl.) vorbohren

LÄNGE SYSTEM SCREW T (OHNE EASYFIX)

bei Konterlattenstärke 40 mm (Richtwerte für die Planung)

Länge (mm)	Schalung (mm)								
	0	19	21	24	28	30	35	40	
Dämmstoffdicke (mm)	0	160	160	160	160	160	160	160	160
	50	180	200	200	200	200	200	220	220
	60	180	200	200	220	220	220	220	240
	80	200	240	240	240	240	240	240	260
	100	240	260	260	260	260	260	280	280
	120	260	280	280	280	280	280	300	300
	140	280	300	300	300	320	320	320	320
	160	300	320	320	320	360	360	360	360
	180	320	360	360	360	360	360	360	—

Die Braas Anwendungsberatung bietet bei Verwendung von Braas Dämmprodukten kostenlose Serviceberechnungen zur Schraubstatik an. E-Mail: awt.beratung.de@bmigroup.com



1

Systemschrauben zur Lastabtragung (a)

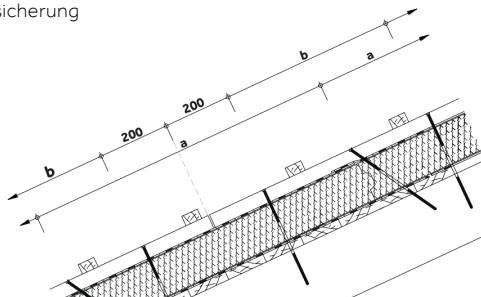
- Unter 60° Einschraubwinkel, Schablone auf jedem Schraubenpaket
- Schraubenabstand nach statischer Berechnung (Dämm-Berechnungsservice)

Systemschrauben zur Windsogsicherung (b)

- Unter 90° Einschraubwinkel
- Schraubenabstand im Flächen-, Rand- und Eckbereich nach statischer Berechnung (Dämm-Berechnungsservice)
- DivoDämm Teilgewindeschrauben bei Bedarf zur Vorfixierung der Konterlatten einschrauben

Befestigung Clima Comfort, Clima Comfort Pur, DivoDämm Pro, Kompakt, Top

- a System Screw T zur Lastabtragung
- b System Screw T oder TE zur Windsogsicherung



2

DACHDECKUNG

Traglatten

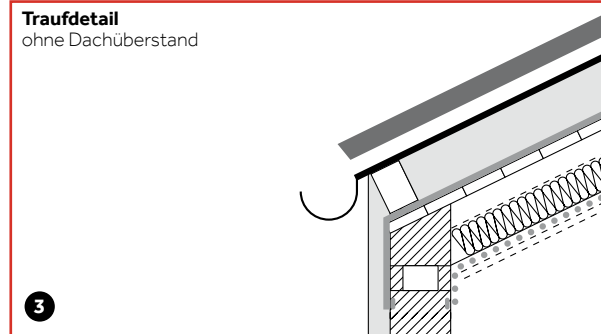
- Dimensionierung wie gewohnt je nach
 - Dachdeckungsgewicht
 - Schneelast, Windlast, Mannlast
 - Sparrenachsabstand

Dachdeckung

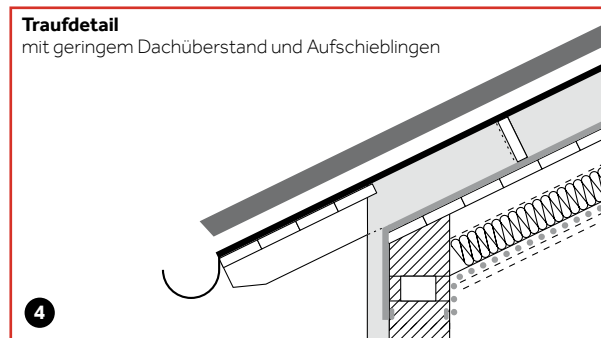
- Verlegung der Dachsteine und Dachziegel wie gewohnt
- An First/Grat die Universal-Firstlattenhalter verwenden
- Befestigung der Pfannen wie gewohnt mit Braas Sturmklammern und/oder Schrauben in den Traglatten

DETAILPRINZIP

- Dachaufbau
 - Dachdeckung/äußere wasserführende Ebene
 - Verklebte Unterdeckung/zweite wasserführende Ebene
 - Vollflächendämmung über den Sparren oder auf Schalung
 - Luftdichtheitsschicht/Dampfbremse
 - ohne oder zusätzliche/vorhandene Zwischensparrendämmung
 - sichtbarer oder innenbekleideter Dachstuhl
- Weitere Detailzeichnungen mit einer Auswahl an unterschiedlichen Ausführungsmöglichkeiten sind im Kapitel „Technische Details“ der ausführlichen Planungsbroschüre enthalten



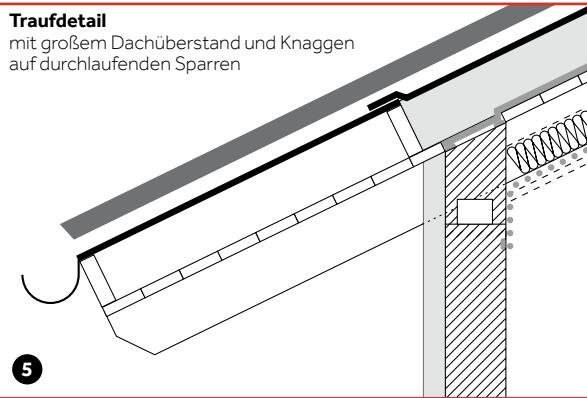
3



4

Traufdetail

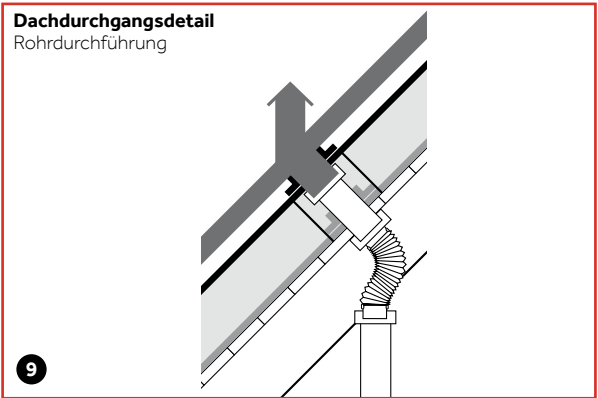
mit großem Dachüberstand und Knaggen auf durchlaufenden Sparren



5

Dachdurchgangsdetail

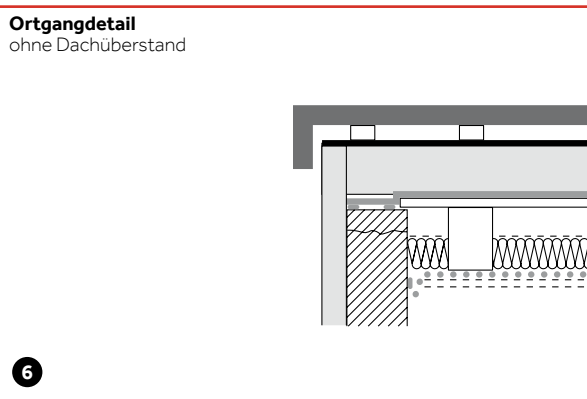
Rohrdurchführung



9

Ortgangdetail

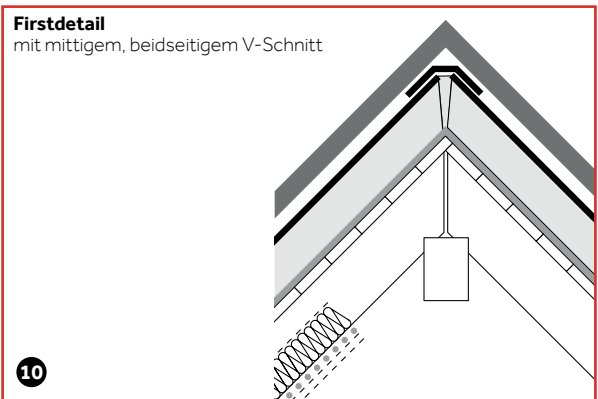
ohne Dachüberstand



6

Firstdetail

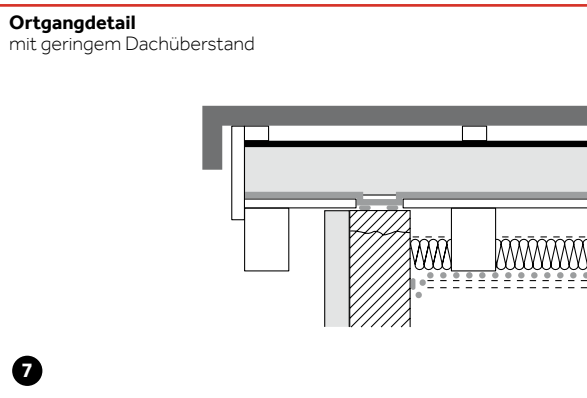
mit mittigem, beidseitigem V-Schnitt



10

Ortgangdetail

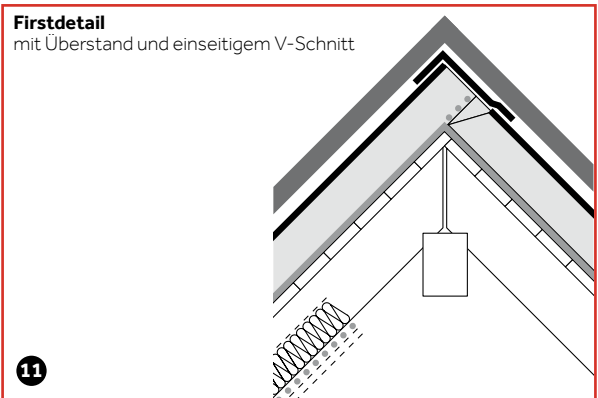
mit geringem Dachüberstand



7

Firstdetail

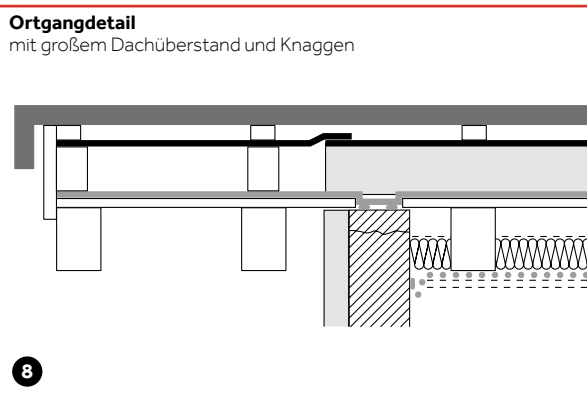
mit Überstand und einseitigem V-Schnitt



11

Ortgangdetail

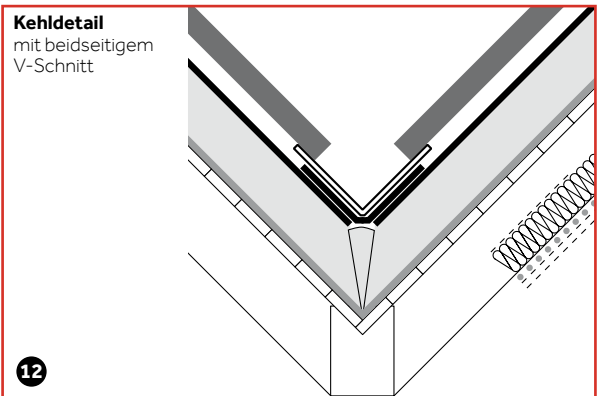
mit großem Dachüberstand und Knaggen



8

Kehldetail

mit beidseitigem V-Schnitt



12

Alles gut bedacht

BRAAS

Innendienst

T 06104 800 1000

E innendienst@bmigroup.com

Technische Beratung

T 06104 800 1030

E awt.beratung.de@bmigroup.com

Solarberatung

T 06104 800 1060

E solarberatung.de@bmigroup.com

BMI Deutschland GmbH

Frankfurter Landstraße 2–4

61440 Oberursel

bmigroup.de