

Modulstütze mit und ohne DivoDämm EasyFix



Modulstütze mit und ohne DivoDämm EasyFix

PRODUKTPROGRAMM



Achtung: Statische Auslegungen notwendig

Für die Montage der Unterkonstruktion ist eine statische Auslegung notwendig. Braas bietet diese objektspezifische Auslegung an. Bitte senden Sie uns dafür das ausgefüllte Formular „Modulstütze“ : <https://www.bmigroup.com/de/downloads/formulare> an solarberatung.de@bmigroup.com
Sie erhalten von uns max. Modulstützenabstände und die Dimensionierungen der Unterkonstruktion sowie der Befestigungsmittel. Der statische Nachweis der Schienenauslegung ist davon ausgenommen.

Modulstütze*, bestehend aus

- 1 x Modellbezogene Grundpfanne (Aluminium)
- 1 x Modulstützenbügel, V2A
- 2 x Befestigungsmuttern: DIN 934 M8 A2-70
- 2 x Befestigungsschrauben, firstseitig: Senkkopfschrauben 4,5 x 50 oder 4,5 x 60 (modellabhängig)
- 1 x Schraubenset (modellabhängig) besteht aus:
 - 2 x Befestigungsschrauben** Soglatte: ASSYplus 4 SHR-SEKPF-BSP-FRSK-A2-RW30-6,5x140/65
 - 1 x Befestigungsschraube Grundpfanne (nicht für Opal geeignet): ASSYplus 4 A2 CSMR 6,5x120/65, Würth Art.-Nr.: 0166360120 oder ASSYplus 4 A2 CSMR 6,5x140/65, Würth Art.-Nr.: 0166360140 (modellabhängig)
 - 1 x Rosette für Befestigungsschraube Modulstütze: ROS-MS-(E2J)-7,0x15,0x3,
 - 1 x EPDM Dichtring für Befestigungsschraube Modulstütze: SHB-EPDM Schwarz-6,5x17x2 NSP
 - 2 x Unterlegscheiben** Holzkonstr.: SHB-HO-DIN440-A2-R-D9,0, Würth Art.-Nr. 4099068

** Senkkopfschraube mit Unterlegscheibe als Tellerkopfschraube verwendbar.



DivoDämm EasyFix und System Screw T

* Bedarf nach statischer Auslegung

System Screw T für DivoDämm EasyFix (60°, EBT 72 mm)							
Länge (mm)		Schalung (mm)					
		0	19	21	24	28	30
Dämmstärkte (mm)	0	160	160	160	160	160	160
	50	180	220	220	220	220	220
	60	200	220	220	220	240	240
	80	220	240	240	260	260	260
	100	240	260	280	280	280	280
	120	280	300	300	300	300	300
	140	300	320	320	320	320	320
	160	320	360	360	360	360	360
180	360	360	360	360	-	-	

Allgemeines Modulstütze

- Die Modulstütze (mit ETA-Zulassung 16/0087) ist ein Befestigungselement für Solaranlagen auf Dachdeckungen mit Braas Dachsteinen und Dachziegeln (nicht für Granat 15, Smaragd und Saphir).
- Die Dachneigungsgrenzen entsprechen den dazugehörigen Dachpfannen.
- Es können alle gängigen horizontalen Schienensysteme mit M8er oder M10er Schrauben, seitlich oder von unten befestigt werden. Für die Befestigung vertikaler Schienen ist ein bauseitiger Adapter oder Winkel zu verwenden. Die Anordnung der Adapter muss an den vertikalen Schienen spiegelbildlich erfolgen.
- Es sind mindestens 4 Modulstützen pro Solaranlage erforderlich.
- Bei druckfester Aufsparrendämmung ist zur Verstärkung der Unterkonstruktion der DivoDämm EasyFix zu verwenden.

Allgemeines DivoDämm EasyFix

- DivoDämm EasyFix ist ein Befestigungselement für Systemkomponenten auf Aufsparrendämmung zur Verstärkung der Unterkonstruktion.
- DivoDämm EasyFix gewährleistet die Übertragung der von den Systemkomponenten verursachten Zusatzlasten auf den Sparren. Dies gilt für die Systemkomponenten aller Braas Dachpfannen mit Ausnahme von Smaragd und Doppeldeckung mit Opal Standard, Opal Berliner Biber und Opal Berliner Biber 18/38.
- DivoDämm EasyFix kann auf allen druckfesten Braas Aufsparrendämmungen bis 180 mm Dämmhöhe eingesetzt werden.
- Die Mindestsparrenbreite beträgt 60 mm.
- DivoDämm EasyFix darf nicht mehrfach an einer Stelle (wiederholter Ein- und Ausbau) befestigt werden.
- Es sind ausschließlich die von Braas spezifizierten Schraubentypen einzusetzen.
- Die Befestigung des DivoDämm EasyFix erfolgt mit 2 System Screws T, Länge nach Tabelle.

BAUSEITS ZU STELLEN

Unterkonstruktion

- Entsprechend der statischen Auslegung sind Soglaten und ggf. Bretter erforderlich.
- Mindestanforderung an die Materialqualität aller Holzbauteile der Unterkonstruktion: Sortierklasse S10 TS nach DIN 4074-1:2012-06. Sortierklasse S10 entspricht der Festigkeitsklasse C24 nach DIN EN 1912:2012-06.

Befestigungsschrauben

- Teilgewindeschrauben Würth ASSYplus (ETA 11-0190) nach statischer Auslegung.
- Im Lieferumfang sind neben den Befestigungsschrauben für die Grundpfanne 2 Schrauben ASSYplus 6,5 x 140 zur Befestigung der Soglatte im Standardfall enthalten.
- Sollten Tellerkopfschrauben gefordert sein, dürfen alternativ die Senkkopfschrauben mit Unterlegscheibe eingesetzt werden.
- Bei Verwendung anderer Schrauben muss sichergestellt sein, dass die Schrauben-Kennwerte (Tragfähigkeiten, Mindestabstände, Vorbohren etc.) mindestens denen der empfohlenen Schrauben entsprechen.
- Mindestabstände der Schrauben und Schraubbilder müssen eingehalten werden.
- Nur für Opal: 1x Befestigungsschraube pro Modulstütze ASSYplus 4 A2 CSMR 6,5x100/55, Würth Art.-Nr.: 0166360100

Bedachung

- Halbe Dachziegel-/steine, falls die Grundpfannen, im halben Dachziegel-/steinformat angeboten werden. Dachpfanne müssen entsprechend dem Verlegeraster eingedeckt werden.

BENÖTIGTES WERKZEUG

- Metermaß
- Drehmomentstarker Schrauber
- Einschraubwinkelhilfe 60° / bei DivoDämm 45°
- Bit-Einsätze AW20, AW25, AW30, T40
- Holzsäge
- Schraubenschlüssel SW 13
- Drehmomentschlüssel SW13 für 16Nm, 28Nm

Modulstütze mit DivoDämm EasyFix

UNTERKONSTRUKTION;
DIVODÄMM EASYFIX BEI DIVODÄMM AUFSPARRENDÄMMUNG ZUR UNTERSTÜTZUNG DER TRAGLATTE/-BRETT [BILD 8, NR. 3]



- EasyFix auf der Konterlatte ansetzen.



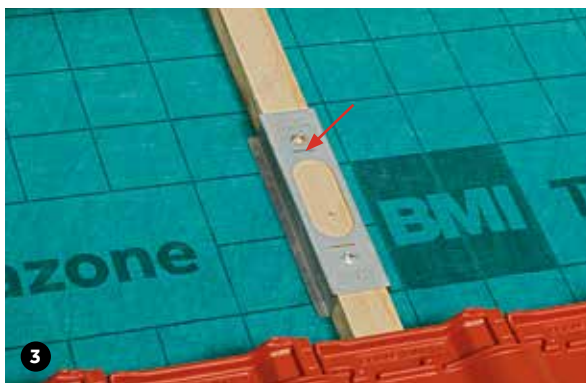
- EasyFix mit zwei System Screws T mit Doppelgewinde unter einem Winkel von 60° ...



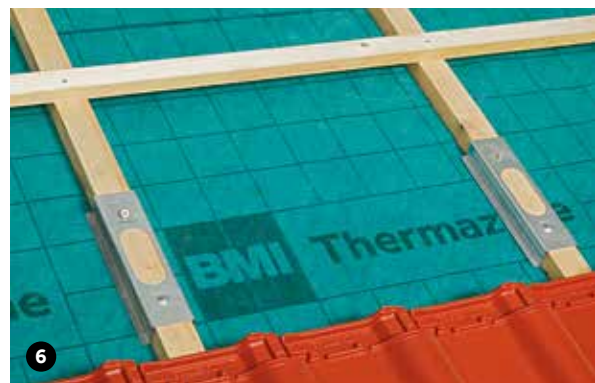
- EasyFix mit dem Hammer aufschlagen.



- ...gegenläufig durch die Konterlatte auf jedem Sparren befestigen.
- Die Schrauben sind mittig im Sparren einzuschrauben.



- Schnurschlag muss im Schlitz sichtbar sein.
- Schlitz ist Oberkante Traglatte bzw. Brett der Modulstützenreihe (Position: Bild 8, Nr. 3).



- Befestigung der weiteren Tragkonstruktion nach Vorgabe der statischen Berechnung.

Modulstütze mit und ohne DivoDämm EasyFix

GRUNDPFANNE, SPEZIALFÄLLE

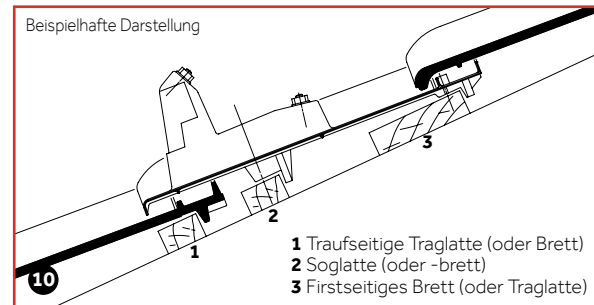


- In schriftlich vereinbarten Ausnahmefällen muss die zweite Reihe Einhängenasen entfernt werden.

UNTERKONSTRUKTION, ZUSATZLATTEN UND -BRETTER

Tauf- und firstseitige Traglatte [Bild 8, Nr. 1 + 3]

- Tauf- und firstseitige Traglatte je nach statischer Auslegung ggf. durch ein Brett ersetzen.
- Befestigungsschrauben nach statischer Auslegung verwenden.



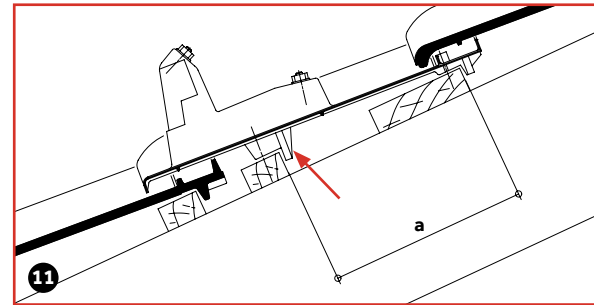
Soglatte (2)

- Abstand a der Soglatte zur Traglatte ergibt sich für:
 - Grundpfannen mit Soglatten-Einhängenasen (siehe blauen Pfeil Bild 9) aus Tabelle 1
 - Grundpfannen ohne Soglatten-Einhängenasen (siehe Bild 10) aus den Angaben der Statik, mit Ausnahme: Grundpfanne Opal, siehe Tabelle 1

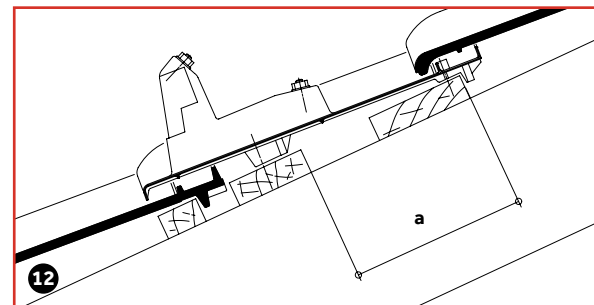


- Opal Grundpfanne (Doppel- und Kronendeckung)
Sogschraubenloch in 240 mm zur oberen Kante der Grundpfanne, mittig zum Horn anreißen.

Hinweis: Bei der Doppeldeckung ist die mittlere Traglatte immer ein 100 mm breites Brett.



- Grundpfanne mit Soglatten-Einhängenasen (s. Pfeil)



- Grundpfanne ohne zweiter Reihe Einhängenasen
- Abstand a nach Vorgabe aus Statik



- Opal Grundpfanne (Doppel- und Kronendeckung)
Ø 8 mm Loch durch Grundpfanne bohren.

Tabelle 1

Dachpfannen-Modell		Abstand a [mm]
Tegalit Frankfurter Pfanne Taurus Pfanne	Doppel-S Harzer Pfanne	235
Harzer Pfanne 7 Harzer Pfanne F+		295*
Rubin 9V Heisterholzer Rubin 11V Hainstädter Rubin 11V Rubin 13V Rubin 15V Achat 12V Achat 14	Granat 11V Granat 13V Topas 11V Topas 13V Topas 15V Turmalin	235
Opal (Kronendeckung)		175 bei (30/50)
Opal (Doppeldeckung)		165 bei (40/60)

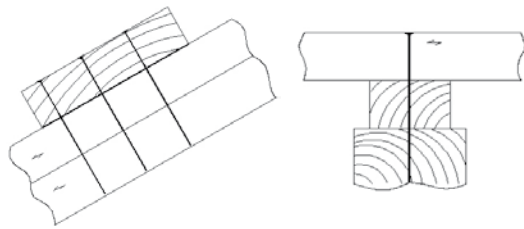
*) Abstand weicht bei Verwendung eines Sogbretts ab.

Modulstütze ohne DivoDämm EasyFixy

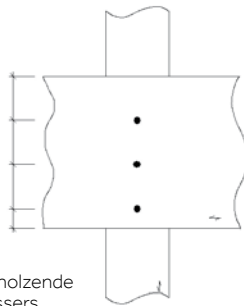
Firstseitiges Brett [Bild 8, Nr. 3] ohne DivoDämm EasyFix (keine Befestigungsvorschrift für traufseitige Traglatte / Brett [Bild 8, Nr.1])

Vollständige Brettauflage

Beispielhafte Darstellung der Schraubenzahl, es gilt die statische Auslegung.



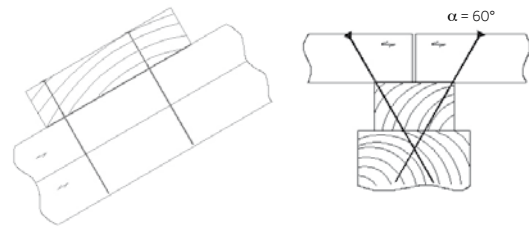
≥ 42 mm
≥ 24 mm
≥ 24 mm
≥ 18 mm



13 Abstand Schrauben zum Hirnholzende 7 x d des Schraubendurchmessers

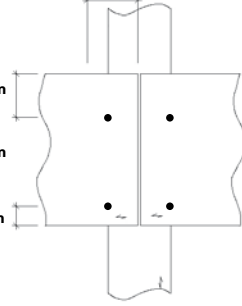
Gestoßene Brettauflage

Beispielhafte Darstellung der Schraubenzahl, es gilt die statische Auslegung.



30 mm Stärke: 51 mm
40 mm Stärke: 54 mm

≥ 42 mm
≥ 24 mm
≥ 18 mm



16



14

- Das Brett mit den Schrauben nach statischer Auslegung befestigen.
- Mindestabstand zum Hirnholzende 7 x d des Schraubendurchmessers.
- Einschraubwinkel 90° zur Faserrichtung.

Hinweis: Bei Vorgabe zur Verwendung von Tellerkopfschrauben können alternativ die mitgelieferten Senkkopfschrauben mit U-Scheiben verwendet werden. Dies gilt nicht für Braas Opal Ziegel, da Ziegel auf Schraubenkopf nicht aufreiten darf.



15

- Die Abstände der Schrauben untereinander und zu den Rändern einhalten.



17

- Das Brett mit folgenden Schrauben befestigen:
30 mm Stärke
2 Teilgewindeschrauben Würth ASSYplus 6,5 x 140 mm
Einschraubwinkel 60° zur Faserrichtung
40 mm Stärke
2 Teilgewindeschrauben Würth ASSYplus 6,5 x 180 mm
Einschraubwinkel 60° zur Faserrichtung



18

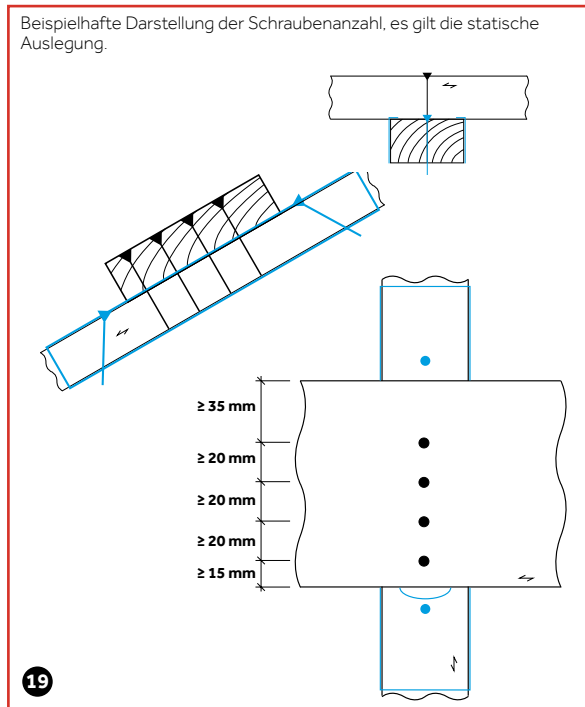
- Die Abstände der Schrauben untereinander und zu den Rändern einhalten.
- Abstand zum Brettende einhalten:
30 mm Stärke: 51 mm
40 mm Stärke: 54 mm

Modulstütze mit DivoDämm EasyFix

Firstseitiges Brett mit DivoDämm EasyFix (keine Befestigungsvorschrift für traufseitige Traglatte/Brett [Bild 8, Nr. 3] [Bild 8, Nr. 1])

Vollständige Brettanordnung

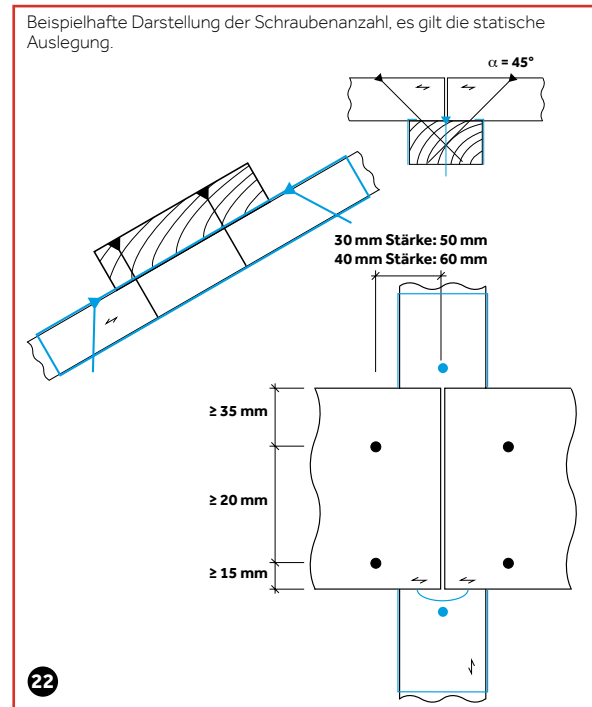
Beispielhafte Darstellung der Schraubenzahl, es gilt die statische Auslegung.



19

Gestoßene Brettanordnung

Beispielhafte Darstellung der Schraubenzahl, es gilt die statische Auslegung.



22



20

- Das Brett mit der Oberkante am oberen Schlitz des EasyFix mit den Schrauben nach statischer Auslegung befestigen.
- Mindestabstand zum Hirnholzende $7 \times d$ des Schraubendurchmessers.
- Einschraubwinkel 90° zur Faserrichtung.

Hinweis: Bei Vorgabe zur Verwendung von Tellerkopfschrauben können alternativ die mitgelieferten Senkkopfschrauben mit U-Scheiben verwendet werden. Dies gilt nicht für Braas Opal Ziegel, da Ziegel auf Schraubenkopf nicht aufreiten darf.



21

- Die Abstände der Schrauben untereinander und zu den Rändern einhalten.



23

- Das Brett mit der Oberkante am oberen Schlitz des EasyFix mit folgenden Schrauben befestigen:

30 mm Stärke
2 Teilgewindeschrauben Würth ASSYplus 6,5 x 100 mm
Einschraubwinkel 45° zur Faserrichtung

40 mm Stärke
2 Teilgewindeschrauben Würth ASSYplus 6,5 x 100 mm
Einschraubwinkel 45° zur Faserrichtung



24

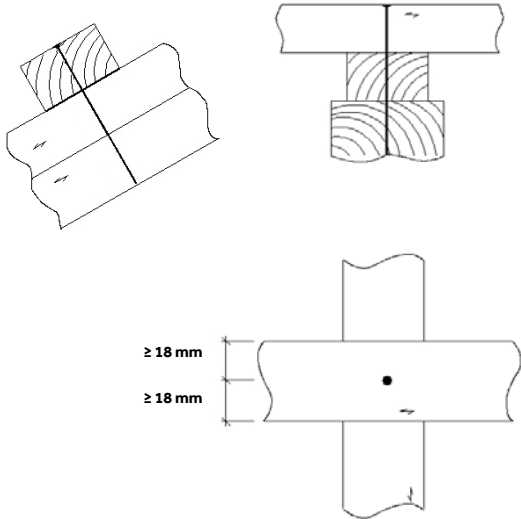
- Die Abstände der Schrauben untereinander und zu den Rändern einhalten.
- Abstand zum Brettende einhalten:
30 mm Stärke: 50 mm
40 mm Stärke: 60 mm

Modulstütze ohne DivoDämm EasyFix

Soglatte [Bild 8, Nr. 2] ohne DivoDämm EasyFix

Vollständige Soglattenauflage

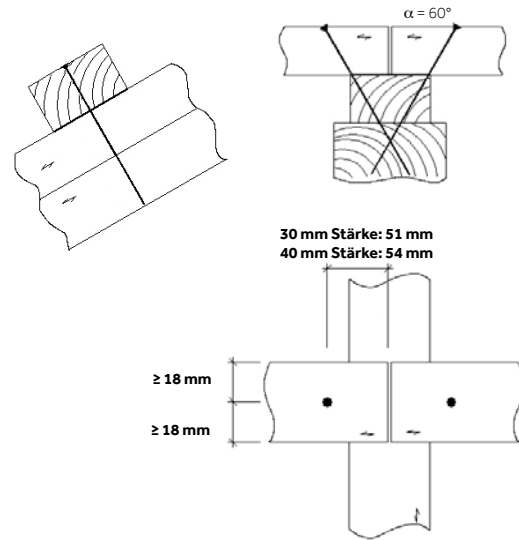
Beispielhafte Darstellung der Schraubenanzahl, es gilt die statische Auslegung.



25 Abstand Schrauben zum Hirnholende $7 \times d$ des Schraubendurchmessers

Gestoßene Dachlattenauflage

Beispielhafte Darstellung der Schraubenanzahl, es gilt die statische Auslegung.



28



26

- Die Soglatte mit den Schrauben nach statischer Auslegung befestigen.
- Mindestabstand zum Hirnholende $7 \times d$ des Schraubendurchmessers.
- Einschraubwinkel 90° zur Faserrichtung.

Hinweis: Bei Vorgabe zur Verwendung von Tellerkopfschrauben können alternativ die mitgelieferten Senkkopfschrauben mit U-Scheiben verwendet werden. Dies gilt nicht für Braas Opal Ziegel, da Ziegel auf Schraubenkopf nicht aufreiten darf.



29

- Die Soglatte mit folgenden Schrauben befestigen:
30 mm Stärke
 Teilgewindeschraube(-n) Würth ASSYplus $6,5 \times 140$ mm
 Einschraubwinkel 60° zur Faserrichtung
40 mm Stärke
 Teilgewindeschraube(-n) Würth ASSYplus $6,5 \times 180$ mm
 Einschraubwinkel 60° zur Faserrichtung



27

- Schrauben mittig einschrauben.
- Mindest-Randabstand 18 mm



30

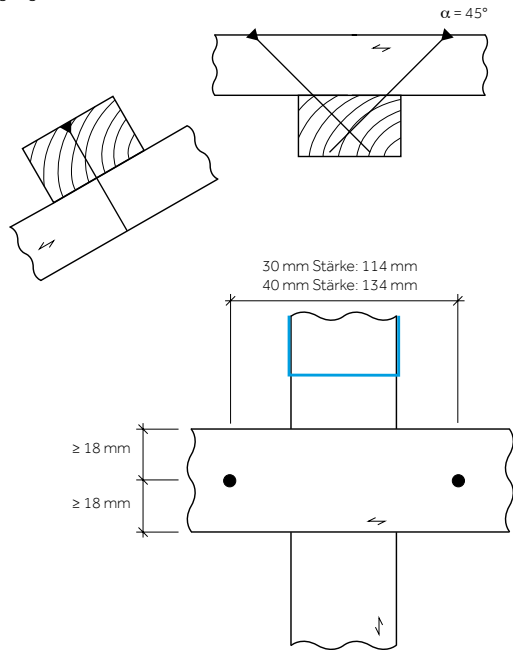
- Schrauben mittig einschrauben.
- Abstand zum Lattenende einhalten:
30 mm Stärke: 51 mm
40 mm Stärke: 54 mm

Modulstütze mit DivoDämm EasyFix

Soglatte [Bild 8, Nr. 2] mit DivoDämm EasyFix

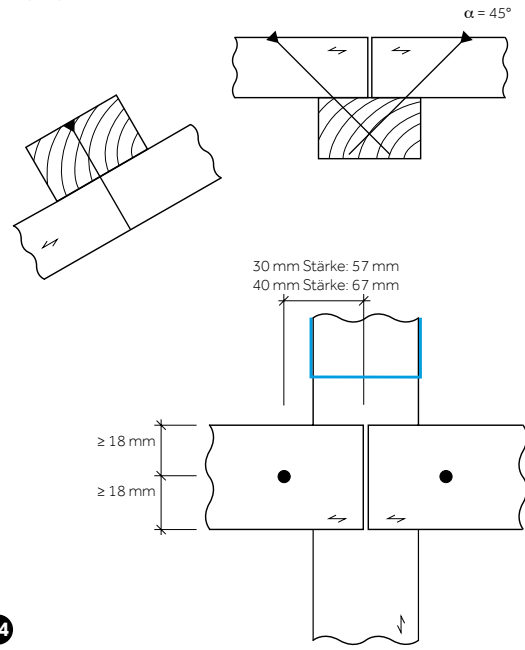
Vollständige Soglattenauflage

Beispielhafte Darstellung der Schraubenanzahl, es gilt die statische Auslegung.



Gestoßene Soglattenauflage

Beispielhafte Darstellung der Schraubenanzahl, es gilt die statische Auslegung.



- Die Soglatte mit den Schrauben nach statischer Auslegung befestigen.
- Mindestabstand zum Hirnholzende 7 x d des Schraubendurchmessers.
- Einschraubwinkel 45° zur Faserrichtung



- Die Soglatte mit folgenden Schrauben befestigen:
30 mm Stärke
 Teilgewindeschraube(-n) Würth ASSYplus 6,5 x 100 mm
 Einschraubwinkel **45°** zur Faserrichtung
40 mm Stärke
 Teilgewindeschraube(-n) Würth ASSYplus 6,5 x 100 mm
 Einschraubwinkel **45°** zur Faserrichtung



- Die Abstände der Schrauben untereinander und zu den Rändern einhalten.



- Die Abstände der Schrauben untereinander und zu den Rändern einhalten.
- Abstand zum Brettende einhalten:
30 mm Stärke: 57 mm
40 mm Stärke: 67 mm

Modulstütze mit und ohne DivoDämm EasyFix

BEFESTIGUNG GRUNDPFANNE



- Alle Grundpfanne mit 2 mitgelieferten Schrauben \varnothing 4,5 mm auf den Traglatten/-brettern festschrauben.
- Im Bereich der Traglattenstöße einen Mindestabstand zwischen Hirnholz und Schraube von 31,5 mm (= 7d) einhalten.



- Opal Grundpfanne (DD+KD) mit Sogschraube Würth Assy plus 6,5 x 100 mm (nicht im Lieferumfang), Rosette und EPDM-Dichtung befestigen.



- Danach die Grundpfanne mit der mitgelieferten Sogschraube (nicht bei Opal), Rosette und Dichtscheibe auf der Soglatte befestigen.
- Sogschraube je nach Dachpfannen-Modell: Würth ASSYplus 6,5 x 120 mm oder 6,5 x 140 mm
- Bei Grundpfannen im halben Dachziegel-/steinformat ist eine halbe Dachpfanne entsprechend dem Verlegeraster beizudecken.



- Opal Kronendeckung: Hornkontur in Deckschicht aussparen.



- Opal Doppeldeckung \varnothing 8 mm Loch durch Biberdeckung bohren oder mit Trennschneider ein Durchgang herstellen. Ggf. zu bearbeitende Opal Biber vor dem Bohren an Sogbrett schrauben.

MODULSTÜTZENBÜGEL MONTIEREN



Montieren des Modulstützenbügels

- Den Modulstützenbügel mit den beiden Muttern an der Grundpfanne mit einem Drehmoment von 16 Nm festschrauben.
- Je nach Anforderung und statischer Berechnung kann der Bügel mit stehendem oder liegendem Langloch montiert werden.

Modulstütze mit und ohne DivoDämm EasyFix



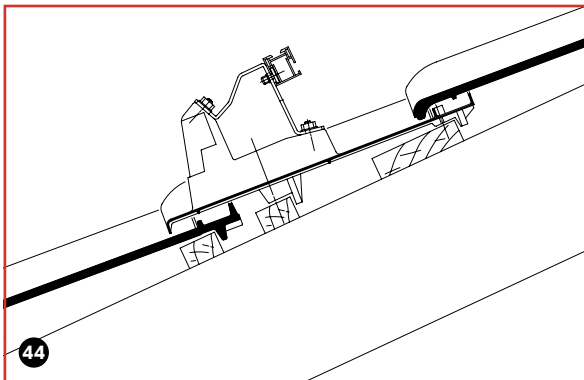
Langloch stehend

- Für Montageschienen, die seitlich befestigt werden.

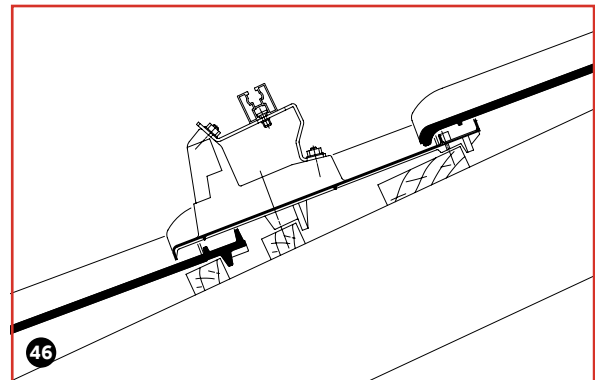


Langloch liegend

- Für Montageschienen, die von unten befestigt werden.



- Das stehende Langloch gestattet einen Höhenausgleich der Montageschienen um 30 mm.



- Die Montageschienen können auf dem Langloch liegend um 30 mm ausgerichtet werden.

Alles gut bedacht

BRAAS

Innendienst

T 06104 800 1000

E innendienst@bmigroup.com

Technische Beratung

T 06104 800 1030

E awt.beratung.de@bmigroup.com

Solarberatung

T 06104 800 1060

E solarberatung.de@bmigroup.com

BMI Deutschland GmbH

Frankfurter Landstraße 2–4

61440 Oberursel

bmigroup.de