

Verlegeanleitung
Stand 04/2024

BRAAS

Dachziegel



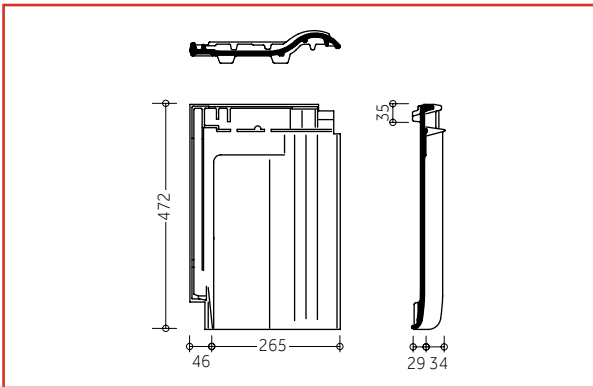
Part of **BMI**

bmigroup.de

Dachziegel

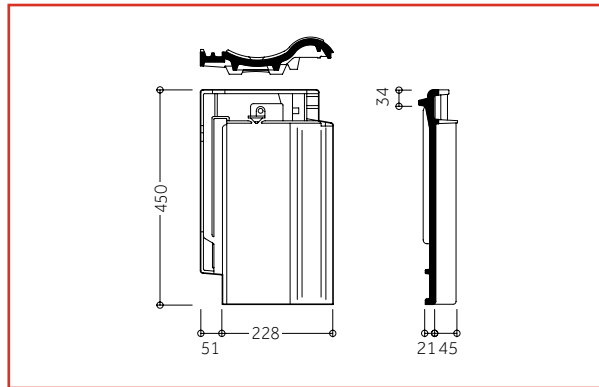
FLACHDACHZIEGEL

Rubin 9V

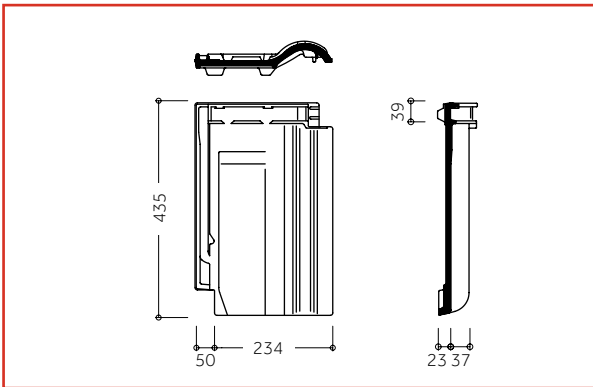


HOHLFALZZIEGEL

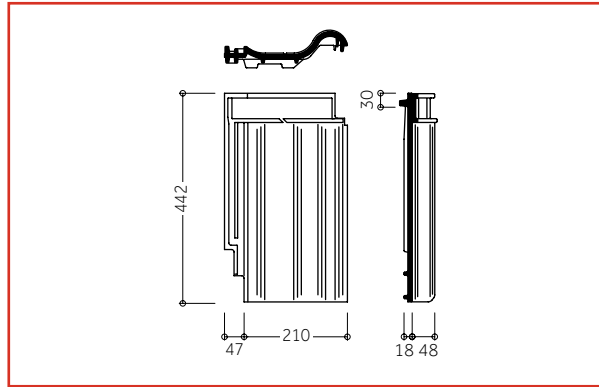
Achat 12V



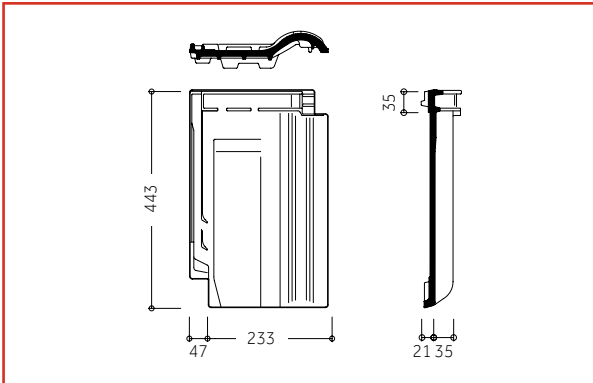
Hainstädter Rubin 11V



Achat 14 Geradschnitt (Hanseat)

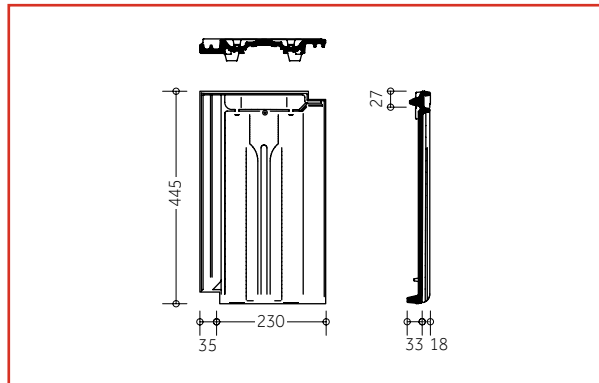


Heisterholzer Rubin 11V

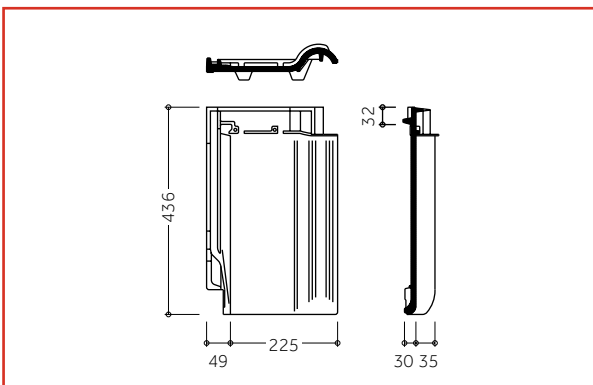


DOPPELMULDENFALZZIEGEL

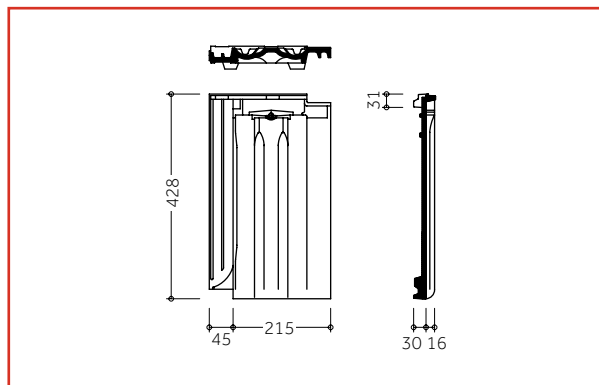
Granat 11V



Rubin 13V



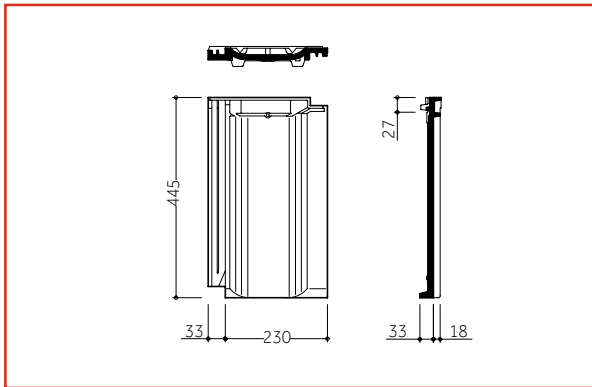
Granat 13V



Dachziegel

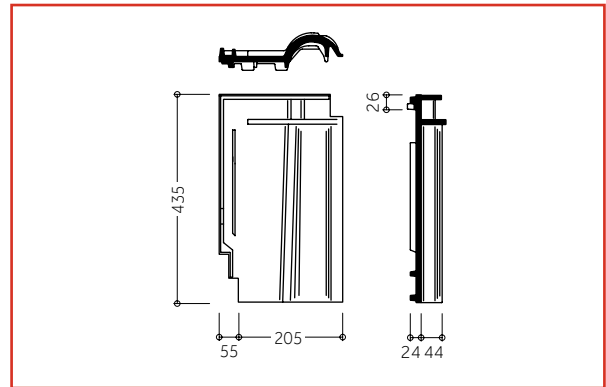
REFORMZIEGEL

Topas 11V

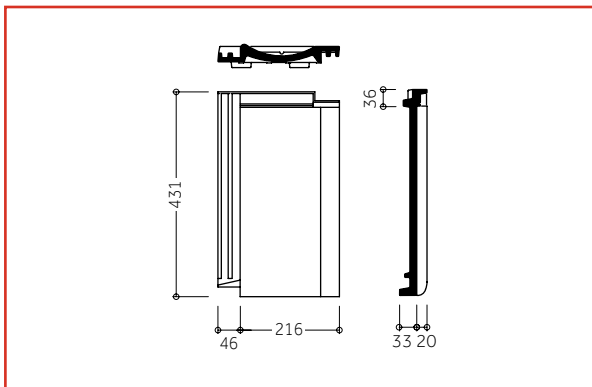


KOMB. MÖNCH-/NONNENZIEGEL

Saphir (Karthago)

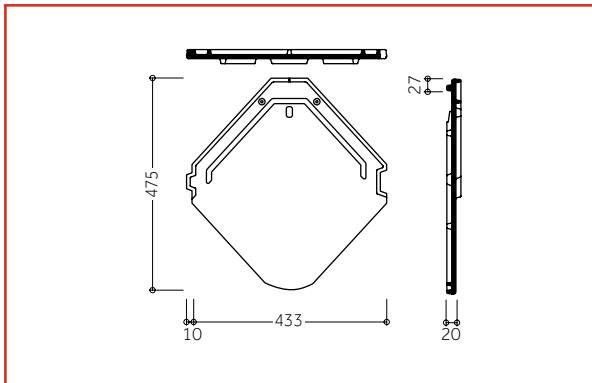


Topas 13V (Topas)



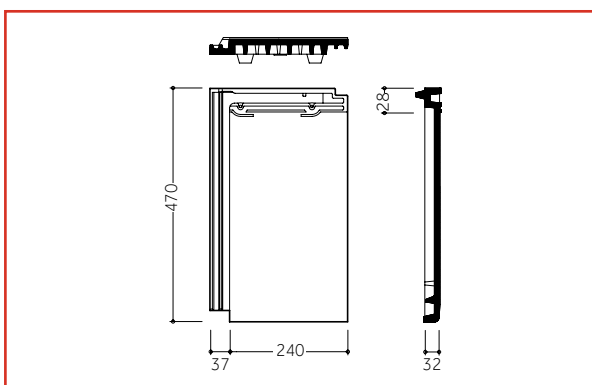
RAUTENZIEGEL

Smaragd



GLATTZIEGEL

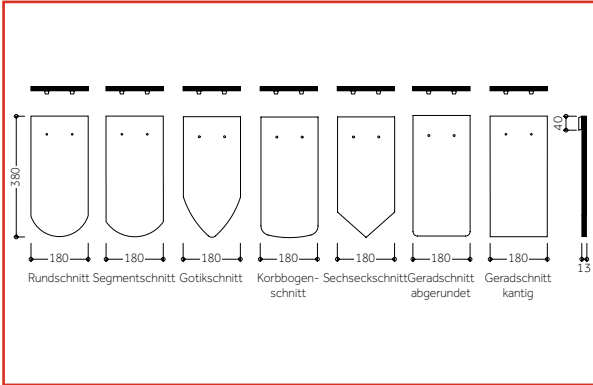
Turmalin



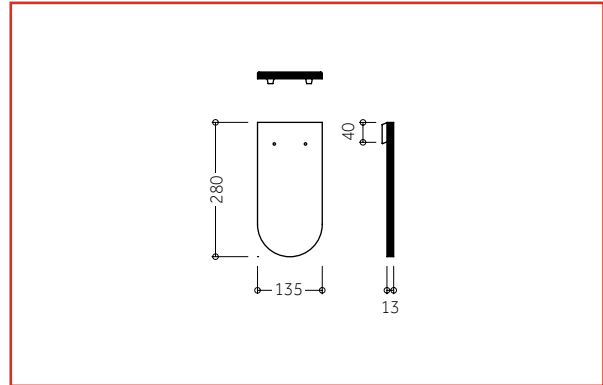
Dachziegel

BIBERSCHWANZZIEGEL

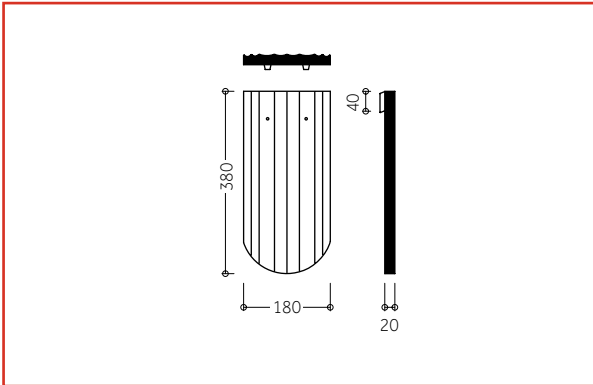
Opal Standard



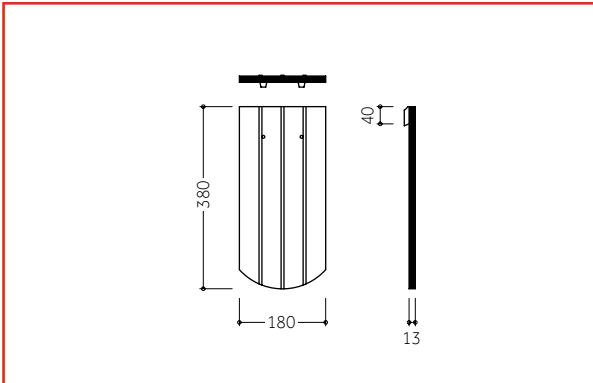
Opal Turmbiber



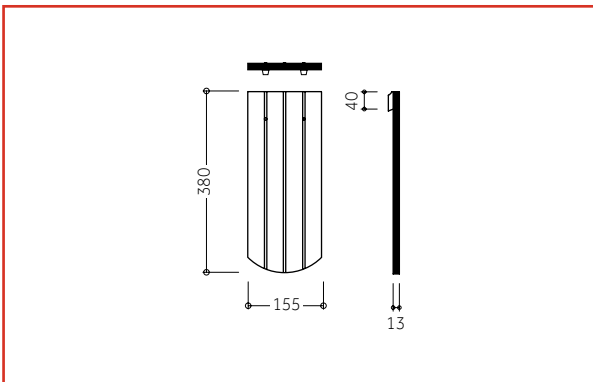
Opal Kirchenbiber



Opal Berliner Biber 18/38



Opal Berliner Biber



Hinweis:

Produktzeichnungen dienen der Veranschaulichung, die Maße sind keine fertigungstechnischen Sollwerte.

TECHNISCHE DATEN/ÜBERSICHT

Modell	Deckung	Regeldachneigung [°]	Deckbreite (mittlere) Schnürabstand (ca.) [mm]				Decklänge (mittlere/variable) Lattenabstand [mm]			Bedarf (ca.) [St./m ²]		Gewicht/ Stück (ca.) [kg]	Gewicht Fläche (ca.) [kg./m ²]		Lastannahme nach DIN EN 1991-1-1 einschl. Lattung bei Bedarf [kN/m ²]	
			Flächenpfanne	Halbe Pfanne	Ortgangpfanne links	Ortgangpfanne rechts	min.	max.	bei DN	max.	min.		max.	min.	≤ 10 St./m ²	> 10 St./m ²
Rubin 9V	in Reihe	16° ¹⁾	265	-	205	195	370	400	10,2	9,4	4,0	40,8	37,7	0,50	0,55	
Hainstädter Rubin 11V	in Reihe	16° ¹⁾	234	-	135	160	338	367	12,6	11,6	3,6	45,5	41,9	-	0,55	
Heisterholzer Rubin 11V	in Reihe	16° ¹⁾	233	-	165	175	338	370	12,7	11,6	3,8	48,3	44,1	-	0,55	
Rubin 13V	in Reihe	16° ¹⁾	225	143	145	165	330	360	13,5	12,3	3,3	44,4	40,7	-	0,55	
Achat 12V	in Reihe	16° ¹⁾	228	-	165	175	330	360	13,3	12,2	3,9	51,8	47,5	-	0,55	
Achat 14 Geradschnitt	in Reihe	22°	210	-	145	165	334	356	14,3	13,4	3,8	54,2	50,8	-	0,55	
Granat 11V	in Reihe/ im Verband	25°	230	114	163	204	338	380	12,9	11,4	3,6	46,3	41,2	-	0,55	
Granat 13V	in Reihe/ im Verband	22° ¹⁾	215	107	130	160	330	360	14,1	12,9	3,5	49,3	45,2	-	0,55	
Topas 11V	in Reihe	25°	230	114	165	202	320	380	13,6	11,4	3,7	50,3	42,3	-	0,55	
Topas 13V	in Reihe	25°	216	108 ²⁾	132	160	320	360	14,5	12,9	3,5	50,6	45,0	-	0,55	
Smaragd	in Reihe	16°	433	-	205	205	165	185	14,0	12,5	3,7	51,8	46,2	-	0,55	
Turmalin	in Reihe/ im Verband	25°	240 ³⁾	120	174 Ganze 54 Halbe	256 Ganze 136 Halbe	350	380	11,9	11,0	4,4	52,4	48,2	-	0,55	
Saphir	in Reihe	22°	205	-	155	155	335	345	14,6	14,1	3,5	51,0	49,5	-	0,55	
Opal Standard/ Opal Berliner Biber 18/38	Doppel- deckung/ Kronen- deckung	30°	180	90	80	80	-	DD/KD ⁴⁾ 145/290 ≤ 35° 150/300 > 35° - 40° 155/310 > 40° - 45° 160/320 > 45° - 60° 165/330 > 60°	38,3 37,0 35,8 34,7 33,7	1,8	69,0	60,6	-	0,75		
Opal Kirchenbiber/ Opal Standard Kirche	Doppel- deckung/ Kronen- deckung	30°	180	90	-	-	-	145/290 ≤ 35° 150/300 > 35° - 40° 155/310 > 40° - 45° 160/320 > 45° - 60° 165/330 > 60°	38,3 37,0 35,8 34,7 33,7	2,8	107,3	94,3	-	1,2		
Opal Berliner Biber	Doppel- deckung/ Kronen- deckung	30°	155	77	60	60	-	145/290 ≤ 35° 150/300 > 35° - 40° 155/310 > 40° - 45° 160/320 > 45° - 60° 165/330 > 60°	44,5 43,0 41,6 40,3 39,1	1,5	66,7	58,7	-	0,75		
Opal Turmbiber	Doppel- deckung/ Kronen- deckung	30°	135	-	-	-	-	95/190 ≤ 35° 100/200 > 35° - 40° 105/210 > 40° - 45° 110/220 > 45° - 60° 115/230 > 60°	78,0 74,1 70,5 67,3 64,4	1,0	78,0	64,4	-	0,95		

1) Aufgrund der nachgewiesenen besseren Regensicherheit ist die Regeldachneigung geringer als in der Fachregel angegeben. Die Zuordnung der Zusatzmaßnahmen erfolgt deshalb modellbezogen nach Verlegeanleitung. Das ist zu vereinbaren, zum Beispiel durch: „Die Ausführung des Dachsystems erfolgt außerhalb der Fachregeln. Es gelten die Herstelleranweisungen. Der Bauherr ist umfänglich darüber informiert und einverstanden.“

2) Erhältlich nur für Topas 13V ab Lager Hainstadt.

3) Zur Ausbildung einer schmaleren Deckfuge kann von der deklarierten mittleren Deckbreite abgewichen werden.

Dazu muss die Deckbreite am Bauvorhaben, gemäß unserer Verlegeanleitung Dachziegel (siehe Ermittlung Deckmaße), ermittelt werden.

Achtung: In Kombination mit PV Premium beschränkt sich die mögliche Deckbreite auf 238 - 240 mm.

4) DD = Doppeldeckung / KD = Kronendeckung.

Dachziegel

ERMITTLUNG DECKMAÙE

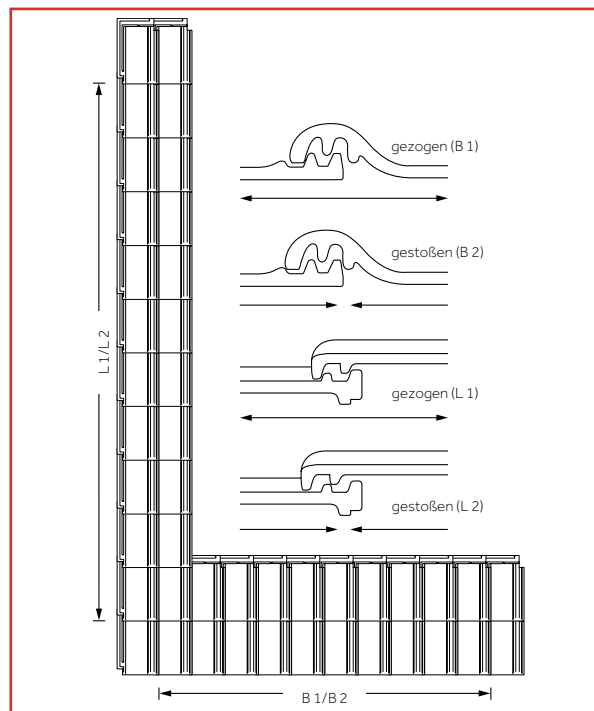
Bei BRAAS Dachziegeln können je nach Modell unterschiedlich große VerzugsmaÙe zusätzlich genutzt werden. Sollen diese VerzugsmaÙe berücksichtigt werden, ist es wichtig, vor dem Einlatten und dem Einteilen der Dachfläche die DeckmaÙe der Flächenziegel gemäß DIN EN 1024 (und bei Bedarf der Formziegel) zu ermitteln:
Die Bestimmung der mittleren Decklänge und Deckbreite bei verfalzten Dachziegeln erfolgt in vier Arbeitsgängen mit gezogenem und gestoÙem Verlegen in den Falzen. Die Messung muss an 24 Dachziegeln erfolgen. Die Dachziegel werden in zwei Reihen angeordnet, mit der Oberseite nach unten auf einer ebenen Fläche, gegenseitig verfalzt und zu einem stabilen Ganzen zusammengefügt.

Die Dachziegel werden beim Zusammenfügen in Längsrichtung einzeln gezogen, um den maximalen Abstand zwischen den entsprechenden Punkten des ersten und des elften Dachziegels als maximale Länge L 1 zu messen. Anschließend werden die Dachziegel auseinander genommen, erneut angeordnet und zusammengefügt. Sie werden einzeln gestoÙen, um den minimalen Abstand L 2, nach oben beschriebenem Arbeitsablauf, zu messen. Die mittlere Decklänge ergibt sich aus:

$$\frac{L 1 + L 2}{20}$$

Bei der Bestimmung der mittleren Deckbreite ist sinngemäÙ wie bei der Ermittlung der Decklänge zu verfahren:

$$\frac{B 1 + B 2}{20}$$



BEARBEITUNG BRAAS DACHPFANNEN

BRAAS Dachpfannen können z. B. mit Nassschneidegeräten, Trennschleifern oder Ziegelzangen bearbeitet werden. Für zusätzlich erforderliche Lochungen eignet sich der Braas Ziegelbohrer (ø 5 mm).

HINWEIS ZUM ARBEITSSCHUTZ

Viele Bauprodukte wie auch Dachpfannen werden unter Verwendung natürlicher Rohstoffe hergestellt, die kristalline Quarzanteile enthalten. Bei maschineller Bearbeitung der Produkte wie Schneiden oder Bohren werden lungengängige Quarzstaubanteile freigesetzt. Bei höherer Staubbelastung über längere Zeit kann dies zu einer Schädigung der Lunge (Silikose) und als Folge einer Silikoseerkrankung zu einer Erhöhung des Lungenkrebsrisikos führen.

FOLGENDE SCHUTZMAßNAHMEN SIND ZU TREFFEN:

- Beim Schneiden und Bohren ist eine Atemschutzmaske P3/FFP3 zu tragen.
- Außerdem sollten Nassschneidegeräte oder Geräte mit Staubabsaugung eingesetzt werden. Dadurch werden auch unschöne Staubablagerungen auf der Dachdeckung vermieden. Eventuelle Schneidrückstände sollten umgehend entfernt werden, z. B. durch Abwaschen.

ALLGEMEINES ZUR REGENSICHERHEIT

ANFORDERUNGEN

Geneigte Dächer sind regensicher auszubilden. Die Regensicherheit einer Dachdeckung hängt maßgeblich vom Dachdeckungsmaterial ab. Bei normalen Anforderungen erzielt eine fachgerechte Dachdeckung die notwendige Regensicherheit.

Durch Starkwindereignisse in Verbindung mit Niederschlag (Regen, Graupel, Hagel und Schnee) sowie durch Verschmutzungen im Bereich der Überdeckungen kann Wasser unter die Deckung gelangen. Um die darunterliegenden Schichten des Dachaufbaus und das Gebäudeinnere zu schützen, sind Zusatzmaßnahmen in Form von Unterdächern, Unterdeckungen oder Unterspannungen erforderlich.

Durch eine große Sparrenlänge ergibt sich eine erhöhte Anforderung in Abhängigkeit der Dachneigung nach Tabelle 1.

Tabelle 1: Große Sparrenlängen

Dachneigung	Sparrenlänge
10°	>10,00 m
20°	>10,50 m
30°	>11,50 m
40°	>13,00 m

Ab einer Sparrenlänge von mehr als 15 m ist eine objektspezifische Planung der Zusatzmaßnahme erforderlich. In diesem Fall ist die Klasse der Zusatzmaßnahme mindestens gleichwertig, aber eher höherwertiger, als in der rechten Spalte der Zuordnungstabelle auf Seite 10 (mit erhöhten Anforderungen) zu wählen.

REGELDACHNEIGUNG

Als Regeldachneigung wird die Dachneigungsgrenze verstanden, bei der sich eine Dachdeckung in der Praxis als ausreichend regensicher erwiesen hat. Eine Unterschreitung der Regeldachneigung ist möglich. Im Allgemeinen gilt, je weiter die Regeldachneigung unterschritten wird, desto höherwertiger ist die Klasse der Zusatzmaßnahme auszuführen. Die Regeldachneigung ist abhängig vom Dachpfannenmodell.

MINDESTDACHNEIGUNG

Die Mindestdachneigung gemäß Regelwerk des ZVDH für Dachpfannen beträgt 10°.

Umrechnung Dachneigung

Grad	Prozent	Grad	Prozent
10°	17,6 %	40°	83,9 %
12°	21,3 %	42°	90,0 %
14°	24,9 %	44°	96,5 %
16°	28,7 %	45°	100,0%
18°	32,5 %	46°	103,5%
20°	36,4 %	48°	111,0%
22°	40,4 %	50°	119,2%
24°	44,5 %	52°	128,0%
26°	48,7 %	54°	137,6%
28°	53,1 %	56°	148,3%
30°	57,7 %	58°	160,0%
32°	62,4 %	60°	173,2%
34°	67,4 %	62°	188,1%
36°	72,6 %	64°	205,0%
38°	78,0 %	65°	214,5%

ZUSATZMAßNAHMEN

Als Zusatzmaßnahmen gelten:

- Unterdächer,
- Unterdeckungen,
- Unterspannungen,
- Wärmedämmsysteme, die die Funktion von Unterdächern, Unterdeckungen oder Unterspannungen erfüllen.

Zusatzmaßnahmen sind, außer bei untergeordneten Gebäuden, grundsätzlich erforderlich. Die mindestens erforderlichen Zusatzmaßnahmen können anhand der Tabelle auf Seite 10 festgelegt werden.

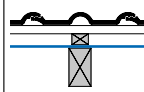
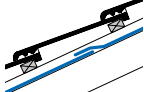
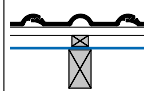
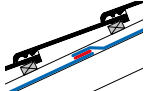
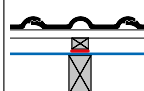
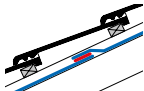
Die in der Tabelle genannten Zusatzmaßnahmen sind Mindestmaßnahmen. Die Tabelle dient der Orientierung und entbindet nicht von der eigenverantwortlichen Einschätzung der auf das Bauvorhaben bezogenen Anforderungen. Grundsätzlich können höherwertigere Zusatzmaßnahmen auch anstelle der Mindestmaßnahme eingesetzt werden.

Untergeordnete Gebäude, wie z. B. Carports, Scheunen, Lagerschuppen, können einen geringeren Schutzbedarf bezogen auf die Regensicherheit aufweisen. Die Zusatzmaßnahme ist für den Einzelfall zu planen und vereinbaren.

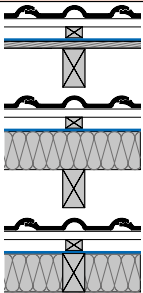
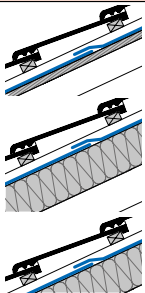
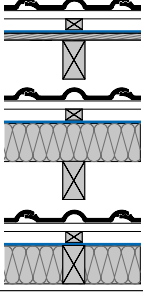
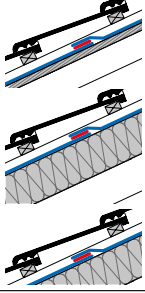
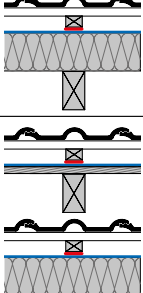
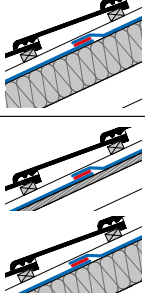
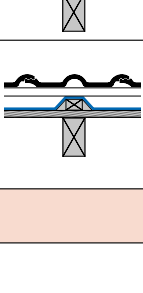
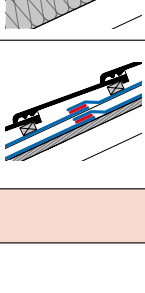


Auch wenn Lagerschuppen, Scheunen, Stallungen vordergründig Gebäude mit eher untergeordneter Nutzung darstellen, ist ggf. mit erhöhten Anforderungen aus dem Gebäudeinneren durch Staub und/oder Feuchtigkeit zu rechnen, die sich ungünstig auf die Dachdeckung sowie die Unterkonstruktion auswirken können. Dem kann vorgebeugt werden, z. B. durch eine Unterdeckung auf Schalung in Verbindung mit ausreichend bemessener Lüftung. Eine Schalung ist weniger anfällig gegenüber Beschädigung von innen, wie sie sich z. B. bei der Heu- oder Strohlagerung ergeben können. Außerdem ist sie in der Lage Feuchtigkeitsspitzen abzupuffern.

Dachziegel

Beschreibung regensichernder Zusatzmaßnahmen / temporärer Zusatzmaßnahmen

ZVDH Klasse	Regensichernde Zusatzmaßnahme	Beschreibung	Querschnitt	Längsschnitt
	Unterspannung	<ul style="list-style-type: none"> • Kennzeichnend ist die Ausführung mit freihängenden oder freigespannten Unterspannbahnen ohne flächige Unterlage. • Die Unterspannbahnen werden mit einer Höhen- und Seitenüberdeckung von mindestens 10 cm verlegt. • Unterspannungen werden als belüftete Konstruktion ausgeführt. • Bei verklebten Unterspannungen empfiehlt es sich die Überlappungen temporär zu unterstützen, um durch einen höheren Anpressdruck eine sichere Verklebung zu erzielen. 		
5	Unterspannung	Überlappung mind 10 cm.		
4	Verklebte Unterspannung	Überlappungen verklebt.		
3	Verklebte Unterspannung mit Nageldichtband/-masse	<ul style="list-style-type: none"> • Überlappungen regensicher verklebt und in Abhängigkeit vom Werkstoff und dem davon abzuleitenden Bedarf unterhalb der Konterlattung mit Maßnahmen gegen Wassereintritt, wie z. B. Nageldichtmaterial, gesichert. • Bei Divoroll Bahnen ist eine Perforationssicherung mit Nageldichtmaterial (z. B. Divoroll Dichtmasse oder Nageldichtvlies) erforderlich (außer Divoroll Comfort 4D). 		

Beschreibung regensichernder Zusatzmaßnahmen / temporärer Zusatzmaßnahmen

ZVDH Klasse	Regensichernde Zusatzmaßnahme	Beschreibung	Querschnitt	Längsschnitt
	Unterdeckung	<ul style="list-style-type: none"> • Kennzeichnend ist die regensichere Ausführung mit ausreichend wasserundurchlässigen Bahnen auf einer ausreichend tragfähigen Unterlage • Bei verklebten Unterdeckbahnen, die im Bauzustand ohne Dämmunterlage gespannt verlegt werden, empfiehlt es sich die Überlappungen temporär zu unterstützen, um durch einen hohen Anpressdruck eine sichere Verklebung zu erzielen. • Mit dampfdiffusionsoffenen Bahnen kann bis Unterkante Schalung / Bahn gedämmt werden und auf Lüftungsöffnung verzichtet werden. 		
5	Unterdeckung	<ul style="list-style-type: none"> • Überlappung mind. 10 cm. • Die Wärmedämmung darf die Unterdeckbahn nicht nach außen drücken und eventuell oberseitig ablaufende Feuchtigkeit in den Bereich der Konterlattung führen. 		
4	Verklebte Unterdeckung	<ul style="list-style-type: none"> • Überlappungen werkstoffgerecht verschließen. • Wärmedämmstoffe dürfen die Unterdeckbahn nicht nach außen drücken und oberseitig ablaufende Feuchtigkeit in den Bereich der Konterlattung führen. 		
3	Verklebte Unterdeckung mit Nageldichtband/-masse	<ul style="list-style-type: none"> • Überlappungen regensicher verklebt und in Abhängigkeit vom Werkstoff und dem davon abzuleitenden Bedarf unterhalb der Konterlattung mit Maßnahmen gegen Wassereintritt, wie z. B. Nageldichtmaterial, gesichert. • Bei Divoroll Bahnen ist eine Perforationssicherung mit Nageldichtmaterial (z.B. Divoroll Dichtmasse oder Nageldichtvlies) erforderlich (außer Divoroll Comfort 4D). 		
2	Nahtgefügte Unterdeckung mit Nageldichtband/-masse	<ul style="list-style-type: none"> • Die Konterlattung wird nicht eingebunden. • Durchdringungen, Einbauteile und Anschlüsse sind regensicher auszuführen. • Mit dampfdiffusionsoffenen Bahnen kann bis Unterkante Schalung / Bahn gedämmt werden und auf Lüftungsöffnung verzichtet werden. • Wird das Divoroll Top RU System oder das Divoroll Maximum RU System eingesetzt sind die Hersteller-Verarbeitungsvorschriften zu beachten. • Bei Divoroll Top RU ist eine Perforationssicherung mit Dichtmasse erforderlich. • Bei Divoroll Maximum RU wird für die Perforationssicherung das Divoroll Nageldichtvlies empfohlen. 		
1	Nahtgefügte Unterdeckung mit eingebundener Konterlatte	<ul style="list-style-type: none"> • Die Konterlattung wird mit nahtgefügten Unterdeckbahnstreifen abgedeckt und somit in die Unterdeckung eingebunden. Es wird empfohlen abgeschrägte Konterlatten oder beidseitig Dreikantleisten zu verwenden. • Durchdringungen, Einbauteile, Anschlüsse sind wasserdicht auszuführen. • Die Zusatzmaßnahme der Klasse 1 darf keine Öffnungen aufweisen. 		
Temporäre Zusatzmaßnahme				
	Behelfsdeckung	<ul style="list-style-type: none"> • Behelfsdeckungen schützen das Gebäude bis zur eigentlichen Dachdeckung temporär vor Feuchtigkeit. Da dies für zu Wohnzwecken genutzte Dächer von besonderer Bedeutung ist, müssen Zusatzmaßnahmen hierbei den stofflichen Eigenschaften einer Behelfsdeckung entsprechen. • Behelfsdeckungen können durch Einhaus, Abplanen oder durch regensichernde Zusatzmaßnahmen geschaffen werden. • Unterdeckungen und Unterspannungen können für einen vom Hersteller angegebenen Zeitraum die Funktion einer Behelfsdeckung erfüllen. • Das dafür erforderliche Zubehör muss hierfür geeignet sein. • Anschlüsse und Durchdringungen sind regensicher auszuführen. 		
	Vordeckung	Eine Vordeckung stellt eine Zusatzmaßnahme unter direkt befestigten Deckungen dar. Ihre regensichernde Funktion endet mit dem Zeitpunkt der Deckung.		

Dachziegel

Zuordnungstabelle

Die Zuordnung von regensichernden Zusatzmaßnahmen in Anlehnung an das „ZVDH-Fachregelwerk“ mit der Zuordnung der BRAAS Dachpfannen und BRAAS Bahnen dient zur Orientierung und entbindet nicht von der eigenverantwortlichen Einschätzung der auf das Bauvorhaben bezogenen Anforderungen. Die genannten Zusatzmaßnahmen sind Mindestmaßnahmen. Die Tabelle gilt nicht für untergeordnete Gebäude (z. B. Carport, Lagerschuppen).

	Regeldachneigung				Mindestanforderungen	Ab einer erhöhten Anforderung
	16°	22°	25°	30°		
	Rubin 9V ¹⁾ Rubin 11V ¹⁾ Rubin 13V ¹⁾ Achat 12V ¹⁾ Smaragd	Achat 14 (Gerad- schnitt) Granat 13V ¹⁾ Saphir	Granat 11V Topas 11V ¹⁾ Topas 13V Turmalin ¹⁾	Opal Biber	In den Mindestanforderungen sind bereits alle Anforderungen beinhaltet, die in der rechten Spalte nicht aufgeführt sind. Wie zum Beispiel: <ul style="list-style-type: none"> Nutzung des Dachgeschosses, insbesondere Wohnzwecken stark gegliederte Dachfläche technische Anlagen 	Erhöhte Anforderungen ²⁾ sind: <ul style="list-style-type: none"> große Sparrenlängen > 10 m gem. Tabelle 1 konzentrierter Wasserlauf auf Teilflächen des Daches, z. B. unterhalb von Regenfallrohren, Zusammenführung von Kehlen o.ä. besondere Dachflächen wie geschweifte Gauben, Tonnen- und Kegeldächer schneereiche Gebiete (Schneelast $\geq 1,5 \text{ kN/m}^2$) windreiche Gebiete der Windlastzonen 4 oder Kamm- und Gipfellagen oder Schluchtenbildung
Dachneigung	$\geq 16^\circ$	$\geq 22^\circ$	$\geq 25^\circ$	$\geq 30^\circ$	Klasse 5 Unterspannung Unterdeckung Divoroll Kompakt 2S Divoroll Duotec 2S	Klasse 4 Verklebte Unterspannung Verklebte Unterdeckung Divoroll Comfort 4D Divoroll Top RU Divoroll Maximum RU Divoroll Universal+ 2S Divoroll Kompakt 2S Divoroll Duotec 2S
	$\geq 14^\circ$	$\geq 18^\circ$	$\geq 21^\circ$	$\geq 26^\circ$	Klasse 4 Verklebte Unterspannung Verklebte Unterdeckung Divoroll Comfort 4D Divoroll Top RU Divoroll Maximum RU Divoroll Universal+ 2S Divoroll Kompakt 2S Divoroll Duotec 2S	Klasse 3 Verklebte Unterspannung mit Nageldichtband/-masse Verklebte Unterdeckung mit Nageldichtband/-masse Divoroll Comfort 4D Dichtmasse oder Nageldichtvlies sind nicht erforderlich ³⁾ Divoroll Top RU Divoroll Maximum RU Divoroll Universal+ 2S Divoroll Kompakt 2S Divoroll Duotec 2S jeweils mit Dichtmasse oder Nageldichtvlies
	$\geq 12^\circ$	$\geq 14^\circ$	$\geq 17^\circ$	$\geq 22^\circ$	Klasse 3 Verklebte Unterspannung mit Nageldichtband/-masse Verklebte Unterdeckung mit Nageldichtband/-masse Divoroll Comfort 4D Dichtmasse oder Nageldichtvlies sind nicht erforderlich ³⁾ Divoroll Top RU Divoroll Maximum RU Divoroll Universal+ 2S Divoroll Kompakt 2S Divoroll Duotec 2S jeweils mit Dichtmasse oder Nageldichtvlies	Klasse 2 Nahtgefügte Unterdeckung mit Nageldichtband/-masse Divoroll Premium WU mit Nageldichtvlies⁴⁾ Divoroll Maximum RU mit Nageldichtvlies ⁵⁾ Divoroll Top RU mit Dichtmasse oder Nageldichtvlies ⁵⁾
	$\geq 10^\circ$ Mindestdachneigung	$\geq 10^\circ$ Mindestdachneigung*			Klasse 1 Nahtgefügte Unterdeckung mit eingebundener Konterlatte Divoroll Premium WU mit Systemkomponenten⁴⁾ auf druckfester Unterlage	

* bei Unterschreitung der Regeldachneigung um mehr als 12° sind Maßnahmen zum Erhalt der Traglattung erforderlich.

- Aufgrund der nachgewiesenen, besseren Regensicherheit ist die Regeldachneigung geringer, als in der Fachregel für Dachdeckungen mit Dachziegeln und Dachsteinen angegeben. Die Zuordnung der Zusatzmaßnahmen erfolgt deshalb modellbezogen nach Verlegeanleitung. Das ist zu vereinbaren, zum Beispiel durch: „Die Ausführung des Dachsystems erfolgt außerhalb der Fachregel für Dachdeckungen mit Dachziegeln und Dachsteinen. Es gelten die Herstelleranwendungsvorschriften. Der Bauherr ist umfangreich darüber informiert und einverstanden.“
- Sind eine oder mehrere erhöhte Anforderungen vorhanden, ist die dann erforderliche Mindestanforderung an die Zusatzmaßnahme aus dieser Spalte der Tabelle abzulesen. Eine weitere Kumulation der erhöhten Anforderungen ist nicht vorgesehen.
- Die Ausführung von Divoroll Comfort 4D als Zusatzmaßnahme der Klasse 3, ohne zusätzliche Nageldichtbänder oder Nageldichtmasse unterhalb der Konterlatte, erfolgt außerhalb der Fachregel für Dachdeckungen mit Dachziegeln und Dachsteinen und ist gesondert zu vereinbaren.
- Eigene Verlegeanleitung für Divoroll Premium WU beachten.
- Die Ausführung von Divoroll Top RU oder Maximum RU als Zusatzmaßnahme der Klasse 2 erfolgt außerhalb der Fachregel für Dachdeckungen mit Dachziegeln und Dachsteinen. Für diese innovativen Zusatzmaßnahmen gilt vorrangig die Verlegeanleitung. Das ist gesondert zu vereinbaren, zum Beispiel durch: „Die Ausführung der Zusatzmaßnahme erfolgt außerhalb der Fachregel für Dachdeckungen mit Dachziegeln und Dachsteinen. Es gelten die Herstelleranwendungsvorschriften. Der Bauherr ist umfangreich darüber informiert und einverstanden.“

Anmerkungen

- Von BRAAS empfohlen werden die „fettgedruckten“ Bahnen, die den erhöhten Anforderungen gerecht werden. Analog der Vorgaben aus den ZVDH-Regelwerksteilen sind für die jeweiligen Klassen aber auch andere „dünngedruckte“ BRAAS Bahnen möglich.
- Bei der „verklebten Unterspannung“ wird die kurzfristige unterseitige Unterstützung der Überlappung empfohlen, um einen höheren Anpressdruck für eine sichere Verklebung der Bahn zu erzielen.
- In Klasse 4 werden bei den über die Sparren gespannten Unterspann- oder Unterdeckbahnen möglichst feste/steife BRAAS Bahnen zur sicheren Verklebung in der Überlappung empfohlen.
- Für die Perforationssicherung der Divoroll Maximum RU empfehlen wir das Divoroll Nageldichtvlies.

Bitte beachten:

Sollte ein Teil oder die komplette Dachdeckung für z. B. Reparaturen, Einbau von Solaranlagen, Inspektionsarbeiten o. ä. entfernt werden und dauern die Arbeiten mehrere Tage, so muss die Unterkonstruktion z. B. mit einer Plane vorübergehend abgedeckt werden. Somit können witterungsbedingte Schäden an der Unterkonstruktion vermieden werden.

KONTERLATTEN

Bei Unterdächern, Unterdeckungen und Unterspannungen sind Konterlatten der Sortierklasse S 10 TS mit einem Mindestquerschnitt von 30/50 mm erforderlich.

Die Konterlattung dient:

- der Ableitung von Feuchtigkeit, die durch die Dachdeckung eingedrungen ist und von abtropfendem Kondensat/Tauwasser.
- der Hinterlüftung der Dachdeckung.

Die für die Hinterlüftung der Dachdeckung empfohlene Höhe des Belüftungsraums, bzw. für die konkreten Anforderungen an die Lüftungsquer-schnitte, ist das ZVDH „Merkblatt Wärmeschutz bei Dach und Wand“ maßgebend.

Als Konterlattung können Latten, Bretter, Bohlen oder Kanthölzer verwendet werden. Bei Traglattenstößen ist, unter Beachtung der erforderlichen Randabstände der Verbindungsmitteln, gem. den ZVDH „Hinweise Holz und Holzwerkstoffe“, auf eine ausreichend breite Konterlatte zu achten.

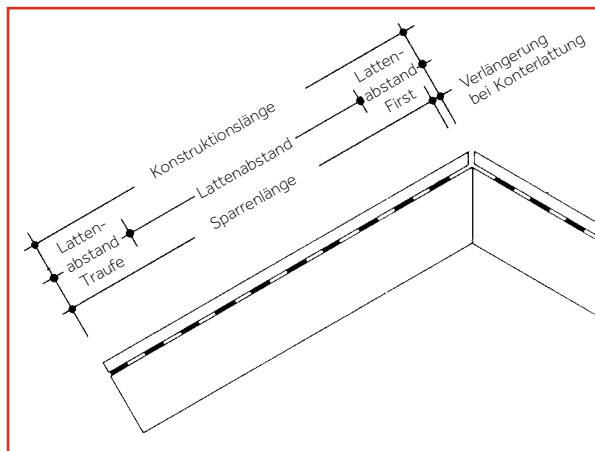
Einfluss Konterlatte auf Decklänge

Um die entsprechende Überdeckung bzw. den erforderlichen Lattenabstand zu gewährleisten, sollte bei der Planung die gewünschte Sparrenlänge auf die Tabellenwerte abgestimmt werden. Die in den folgenden Tabellen angegebenen Konstruktionslängen enthalten die eventuelle Verlängerung bei Konterlattung. Die Konstruktionslänge ergibt sich aus dem Lattenabstand + Lattenabstand Traufe + Lattenabstand First.

Verlängerung der Decklänge bei Konterlattung [mm]

Dachneigung [Grad]	10°	16°	18°	20°	22°	24°	26°	28°	30°	32°	34°	36°
Konterlatte 30/50 mm	5	9	10	11	12	13	15	16	17	19	20	22
Konterlatte 40/60 mm	7	11	13	15	16	18	20	21	23	25	27	29

Dachneigung [Grad]	38°	40°	42°	44°	46°	48°	50°	52°	54°	56°	58°	60°
Konterlatte 30/50 mm	23	25	27	29	31	33	36	38	41	44	48	52
Konterlatte 40/60 mm	31	34	36	39	41	44	48	51	55	59	64	69



TRAGLATTEN

Die Latten müssen Sortierklasse S 10 TS nach DIN 4074-1 „Sortierung von Nadelholz nach der Tragfähigkeit“ entsprechen. Bewährte Querschnitte sind in Abhängigkeit von Belastung und Sparrenabstand zu verwenden.

Traglattenquerschnitte Dachziegel (außer Glattziegel Turmalin)

Sparrenabstand (Achismaß) [cm]	Traglattenquerschnitt (Nennmaß)* [mm]
≤ 80	30/50
≤ 100	40/60

Traglattenquerschnitte Glattziegel Turmalin

Sparrenabstand (Achismaß) [cm]	Traglattenquerschnitt (Nennmaß)* [mm]
≤ 70	30/50
≤ 90	40/60

* Nennquerschnitte sind Erfahrungswerte, die örtlichen Gegebenheiten sind zu berücksichtigen, ggf. ist ein statischer Nachweis erforderlich. Bei Achsabstand Unterkonstruktion > 1 m ist ein statischer Nachweis erforderlich.

Dachdeckungen mit dem Glattziegel Turmalin zeichnen sich aufgrund der strengen Geometrie durch eine klare, horizontale Linienführung aus. Durch die Ebenheit der Unterkonstruktion sollte dem besonders Rechnung getragen werden. Soll die Deckung auch im Bereich unterliegender Blechanschlüsse und Eindeckrahmen höchsten optischen Ansprüchen gerecht werden, so empfiehlt es sich, mindestens 40/60er Traglatten zu verwenden und diese entsprechend der aufragenden Anschlüsse auszuklinken.

WINDSOGSICHERUNG

Die ZVDH-Regelwerksvorgaben zur Windsogsicherung und die Anforderung der DIN EN 1991-1-4 „Einwirkungen auf Tragwerke – Teil 1-4: Allgemeine Einwirkungen Windlasten“ bilden die Grundlagen für unserer Windsogbefestigungsportfolio. Anforderungen an die Windsogbefestigung bei Gebäuden bis 25 m Höhe, in nicht-exponierten Lagen etc., werden nach dem aktuellen Stand der ZVDH-Regelung berechnet*. Dabei werden Dächer in Teilflächen unterteilt und einzeln betrachtet. So gelten in den Randbereichen höhere Anforderungen als zum Beispiel in Dachflächenmitte. Mit den nach DIN EN 14437 „Bestimmung des Abhebewiderstandes von Dachdeckungen mit Dachpfannen“ geprüften BRAAS Befestigungsmitteln erfolgt so die anforderungsspezifische Auslegung von Dächern bei Windsog.

Um bei der Ermittlung der benötigten Verklammerung zu unterstützen, bietet BRAAS verschiedene Möglichkeiten:

BRAAS Windsogberechnungs-Programm

Mit dem BRAAS Programm zur Windsogberechnung lässt sich die erforderliche Verklammerung schnell und unkompliziert ermitteln. Dabei werden die verschiedenen Parameter wie z. B. Dachform und -neigung, Gebäudehöhe und Windzone berücksichtigt. Das Programm nutzt zur Berechnung die spezifischen Materialkennndaten der BRAAS Produkte. Zu finden ist das Windsogberechnungs-Programm unter www.bmigroup.de.

BRAAS Windsogberechnungs-Service

Diese individuelle Unterstützung für den Einzelfall kann unter bestimmten Voraussetzungen, wie z. B. exponierter Lage, Gebäudehöhe > 25 m oder keine Deckunterlage, notwendig werden. Die Erstellung eines solchen Nachweises ist aufwändig und zeitintensiv.

BRAAS unterstützt über Fachberater und Technische Beratung (awt.beratung.de@bmigroup.com) mit entsprechenden Sondernachweisen.

*) Grundsätzlich sind zu befestigen:

- Jeder Dach-/Formziegel an Ortsgang und Pult z. B. mit je einer Schraube Ø 4,5 mm in den vorgesehenen Befestigungslöchern, Einschraubtiefe mindestens 24 mm.
- Jeder Dachziegel ab einer Dachneigung von 65°, je nach Anforderung z. B. mit je einer Sturmklammer.
- First- und Gratziegel gemäß entsprechenden Verlegeanleitungen.

Hinweis

Gelochte Dachziegel können auf Wunsch bestellt werden. Diese sind üblicherweise für steile Dachneigungen > 65° vorgesehen. Für flachere Dachneigungen empfehlen wir die Befestigung mit korrosionsbeständigen Schrauben Ø 4,5 mm mit Dichtung und einer Einschraubtiefe von mindestens 24 mm. Diese Empfehlung gilt analog für Formziegel.

Es ist darauf zu achten, dass die Pfannen nicht auf dem verwendeten Befestigungsmittel aufsperrten.

Dachziegel

FLACHDACHZIEGEL RUBIN 9V

EINTEILUNG TRAUFE – FIRST

LATTENABSTAND (LA)

Das Dach ist vor der Deckung einzuteilen und abzuschneiden.
Variable Decklänge von 370 – 400 mm = LA.

PÜT = Pfannenüberstand Traufe
LAT = Lattenabstand Traufe

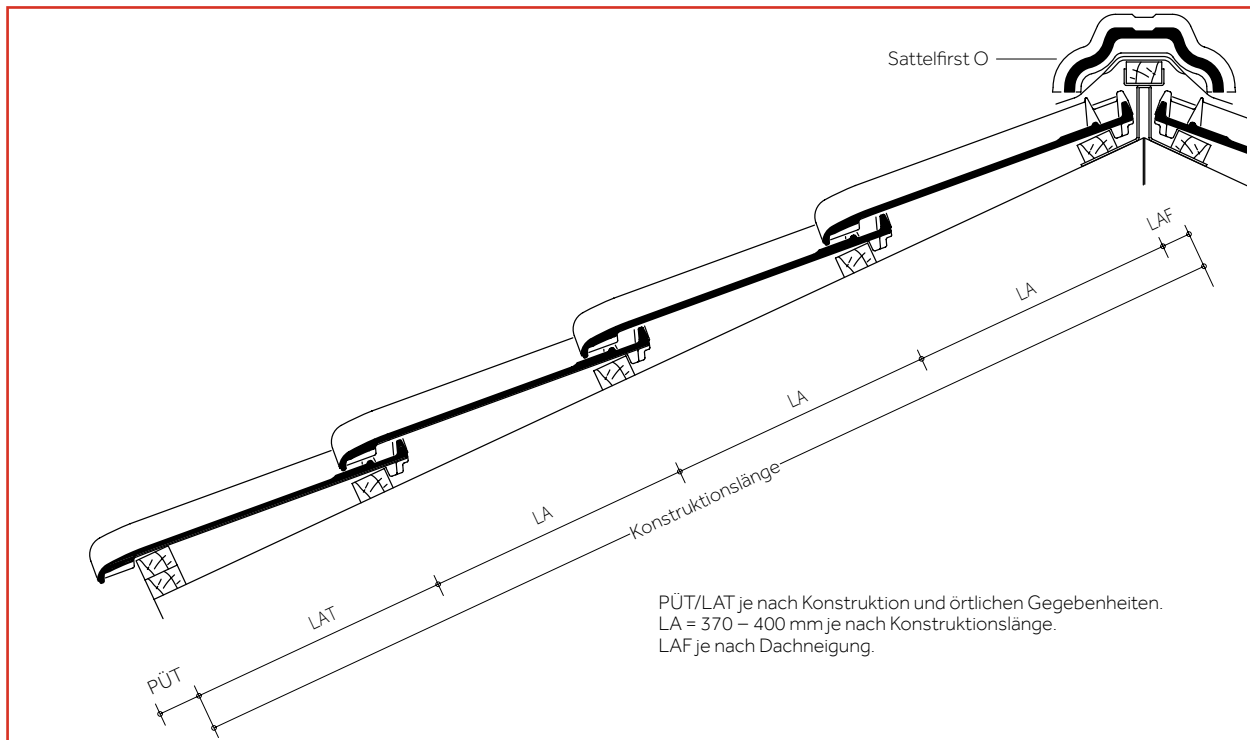
LA = Lattenabstand
LAF = Lattenabstand First

ERMITTLUNG DER KONSTRUKTIONSLÄNGE

Die Konstruktionslänge ergibt sich aus $n \times LA + LAT + LAF$.

Lattenabstand Traufe (LAT)

LAT [mm]	350	360	370	380	390	400	410	420	430
PÜT [mm]	80	70	60	50	40	30	20	10	0



Lattenabstand First (LAF) mit Flächenziegeln

Dachneigung [Grad]	≤ 30°	> 30° – 45°	> 45°
Sattelfirst O [mm]	40	30	20

Gesamt-Lattenabstände [m] = LA x Anzahl Dachziegel-Reihen (ohne LAT und LAF)

Reihen	1	2	3	4	5	6	7	8	9	10	11	12	13	14	15
Variable Decklängen [m]	0,370	0,740	1,110	1,480	1,850	2,220	2,590	2,960	3,330	3,700	4,070	4,440	4,810	5,180	5,550
	0,380	0,760	1,140	1,520	1,900	2,280	2,660	3,040	3,420	3,800	4,180	4,560	4,940	5,320	5,700
	0,390	0,780	1,170	1,560	1,950	2,340	2,730	3,120	3,510	3,900	4,290	4,680	5,070	5,460	5,850
	0,400	0,800	1,200	1,600	2,000	2,400	2,800	3,200	3,600	4,000	4,400	4,800	5,200	5,600	6,000

Reihen	16	17	18	19	20	21	22	23	24	25	26	27	28	29	30
Variable Decklängen [m]	5,920	6,290	6,660	7,030	7,400	7,770	8,140	8,510	8,880	9,250	9,620	9,990	10,360	10,730	11,100
	6,080	6,460	6,840	7,220	7,600	7,980	8,360	8,740	9,120	9,500	9,880	10,260	10,640	11,020	11,400
	6,240	6,630	7,020	7,410	7,800	8,190	8,580	8,970	9,360	9,750	10,140	10,530	10,920	11,310	11,700
	6,400	6,800	7,200	7,600	8,000	8,400	8,800	9,200	9,600	10,000	10,400	10,800	11,200	11,600	12,000

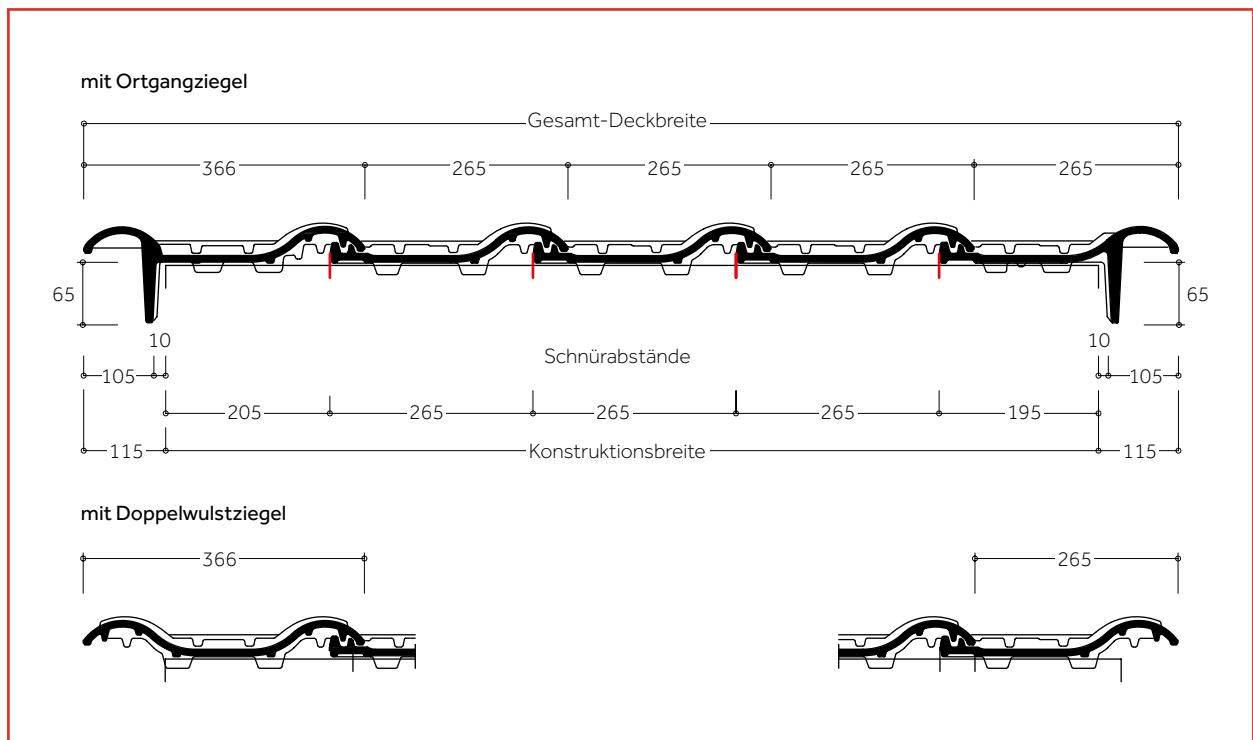
FLACHDACHZIEGEL RUBIN 9V

EINTEILUNG ORTGANG – ORTGANG

ERMITTLUNG DER KONSTRUKTIONSBREITE

Das Dach ist vor der Deckung einzuteilen und abzuschnüren.

Der Ortgangziegel deckt eine Konstruktionshöhe von ca. 65 mm ab.



Konstruktionsbreite = jeweils Schnürabstand Ortgang rechts + Dachziegel + Ortgang links

Konstruktionsbreite [m]	0,400	0,665	0,930	1,195	1,460	1,725	1,990	2,255	2,520	2,785	3,050	3,315	3,580	3,845
Anzahl Dachziegel pro Reihe*	2	3	4	5	6	7	8	9	10	11	12	13	14	15

4,110	4,375	4,640	4,905	5,170	5,435	5,700	5,965	6,230	6,495	6,760	7,025	7,290	7,555	7,820	8,085	8,350	8,615	8,880
16	17	18	19	20	21	22	23	24	25	26	27	28	29	30	31	32	33	34

* Einschließlich Ortgangziegel.

EINTEILUNG PULT

Die für die Einteilung Pult erforderlichen Lattenabstände finden Sie auf Seite 47.

Dachziegel

FLACHDACHZIEGEL HAINSTÄDTER RUBIN 11V

EINTEILUNG TRAUFE – FIRST

LATTENABSTAND (LA)

Das Dach ist vor der Deckung einzuteilen und abzuschneiden.
Variable Decklänge von 338 – 367 mm = LA.

PÜT = Pfannenüberstand Traufe
LAT = Lattenabstand Traufe

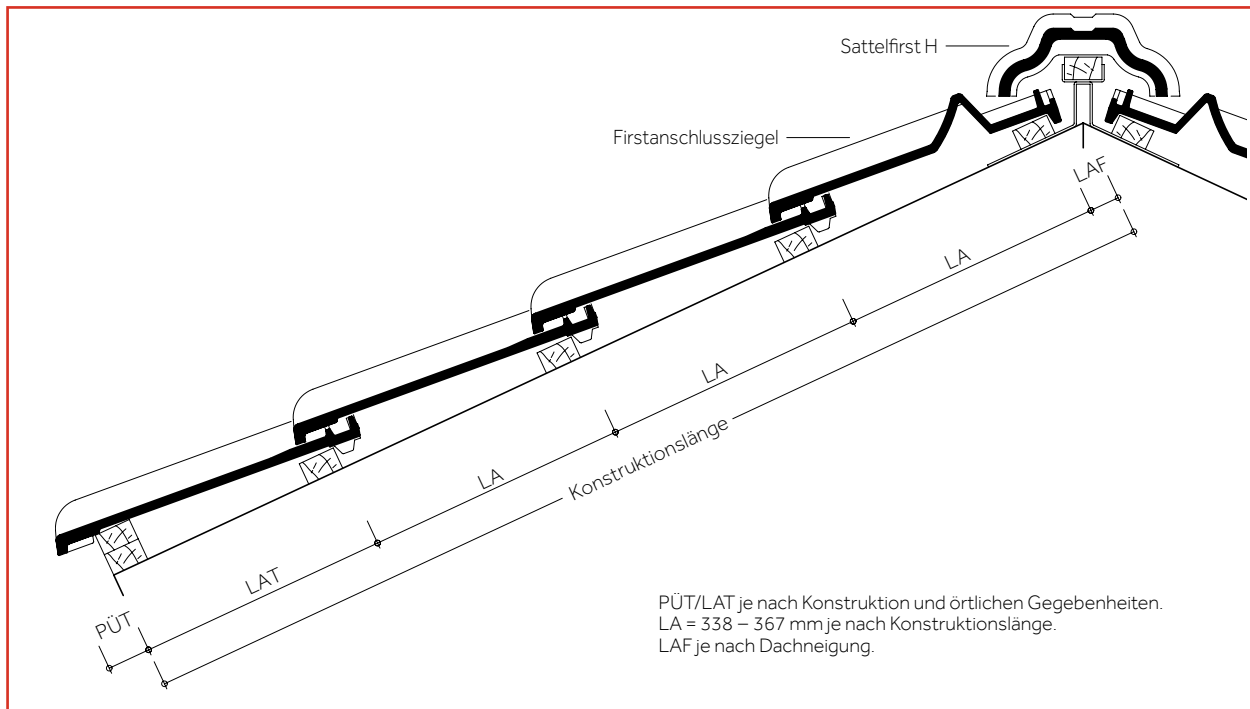
LA = Lattenabstand
LAF = Lattenabstand First

ERMITTLUNG DER KONSTRUKTIONSLÄNGE

Die Konstruktionslänge ergibt sich aus $n \times LA + LAT + LAF$.

Lattenabstand Traufe (LAT)

LAT [mm] (H)	315	325	335	345	355	365	375	385	395
PÜT [mm]	80	70	60	50	40	30	20	10	0



PÜT/LAT je nach Konstruktion und örtlichen Gegebenheiten.
LA = 338 – 367 mm je nach Konstruktionslänge.
LAF je nach Dachneigung.

Lattenabstand First (LAF) mit Flächenziegeln

Dachneigung [Grad]	≤ 30°	> 30° – 45°	> 45°
Sattelfirst H [mm]	40	30	20

Lattenabstand First (LAF) Sattelfirst H mit Firstanschlussziegeln [mm]* (Dachneigungsbereich 10° – 45°)

Dachneigung [Grad]	10°	15°	20°	25°	30°	35°	40°	45°
Traglattung 30/50 mm	55	50	45	35	30	25	25	20
Traglattung 40/60 mm	50	45	40	30	25	20	15	10

* Zwischenwerte interpolieren / Verlegung auf Firstplatte oder mit Firstsystemklammer VKF.

Gesamt-Lattenabstände [m] = LA x Anzahl Dachziegel-Reihen (ohne LAT und LAF)

Reihen	1	2	3	4	5	6	7	8	9	10	11	12	13	14	15
Variable Decklängen [m]	0,338	0,676	1,014	1,352	1,690	2,028	2,366	2,704	3,042	3,380	3,718	4,056	4,394	4,732	5,070
	0,345	0,690	1,035	1,380	1,725	2,070	2,415	2,760	3,105	3,450	3,795	4,140	4,485	4,830	5,175
	0,355	0,710	1,065	1,420	1,775	2,130	2,485	2,840	3,195	3,550	3,905	4,260	4,615	4,970	5,325
	0,365	0,730	1,095	1,460	1,825	2,190	2,555	2,920	3,285	3,650	4,015	4,380	4,745	5,110	5,475
	0,367	0,734	1,101	1,468	1,835	2,202	2,569	2,936	3,303	3,670	4,037	4,404	4,771	5,138	5,505

Reihen	16	17	18	19	20	21	22	23	24	25	26	27	28	29	30
Variable Decklängen [m]	5,408	5,746	6,084	6,422	6,760	7,098	7,436	7,774	8,112	8,450	8,788	9,126	9,464	9,802	10,140
	5,520	5,865	6,210	6,555	6,900	7,245	7,590	7,935	8,280	8,625	8,970	9,315	9,660	10,005	10,350
	5,680	6,035	6,390	6,745	7,100	7,455	7,810	8,165	8,520	8,875	9,230	9,585	9,940	10,295	10,650
	5,840	6,205	6,570	6,935	7,300	7,665	8,030	8,395	8,760	9,125	9,490	9,855	10,220	10,585	10,950
	5,872	6,239	6,606	6,973	7,340	7,707	8,074	8,441	8,808	9,175	9,542	9,909	10,276	10,643	11,010

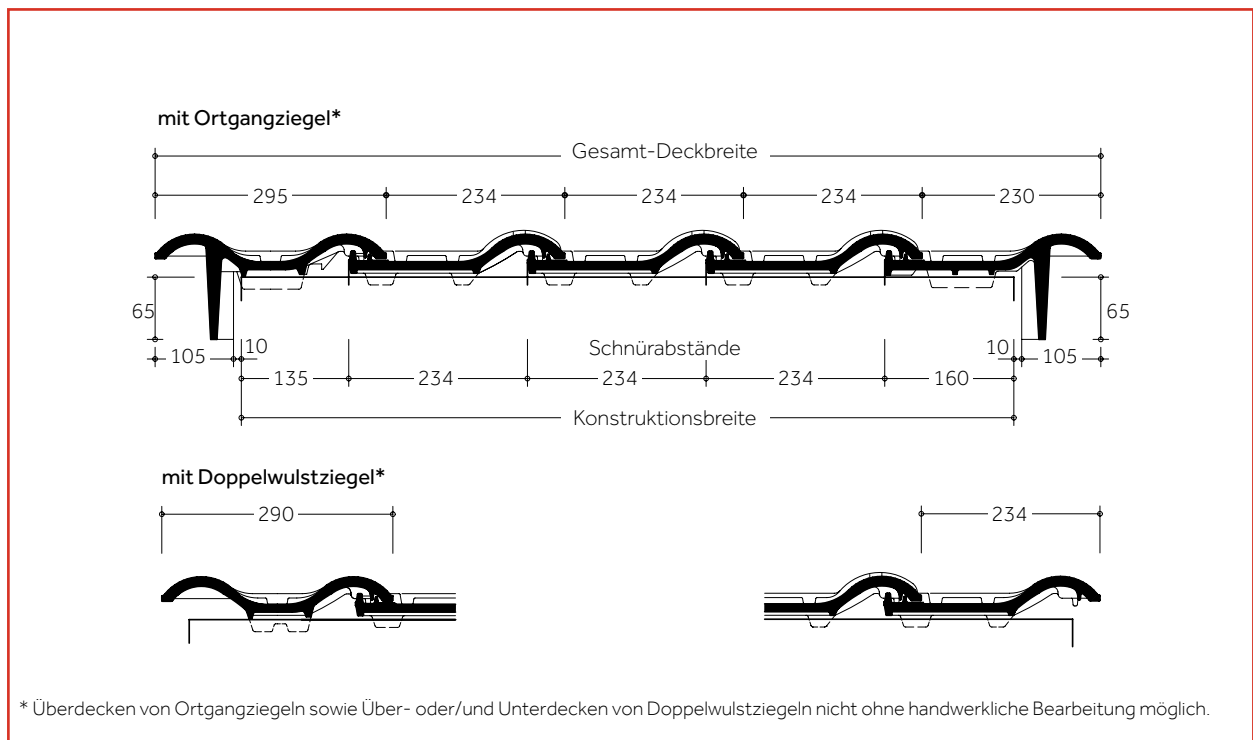
FLACHDACHZIEGEL HAINSTÄDTER RUBIN 11V

EINTEILUNG ORTGANG – ORTGANG

ERMITTLUNG DER KONSTRUKTIONSBREITE

Das Dach ist vor der Deckung einzuteilen und abzuschneiden.

Der Ortgangziegel deckt eine Konstruktionshöhe von ca. 65 mm ab.



Konstruktionsbreite = jeweils Schnürabstand Ortgang rechts + Dachziegel + Ortgang links

Konstruktionsbreite [m]	0,295	0,529	0,763	0,997	1,231	1,465	1,699	1,933	2,167	2,401	2,635	2,869	3,103	3,337
Anzahl Dachziegel pro Reihe**	2	3	4	5	6	7	8	9	10	11	12	13	14	15

3,571	3,805	4,039	4,273	4,507	4,741	4,975	5,209	5,443	5,677	5,911	6,145	6,379	6,613	6,847	7,081	7,315	7,549	7,783
16	17	18	19	20	21	22	23	24	25	26	27	28	29	30	31	32	33	34

** Einschließlich Ortgangziegel.

EINTEILUNG PULT

Die für die Einteilung Pult erforderlichen Lattenabstände finden Sie auf Seite 47.

Dachziegel

FLACHDACHZIEGEL HEISTERHOLZER RUBIN 11V

EINTEILUNG TRAUFE – FIRST

LATTENABSTAND (LA)

Das Dach ist vor der Deckung einzuteilen und abzuschneiden.
Variable Decklänge von 338 – 370 mm = LA.

PÜT = Pfannenüberstand Traufe
LAT = Lattenabstand Traufe

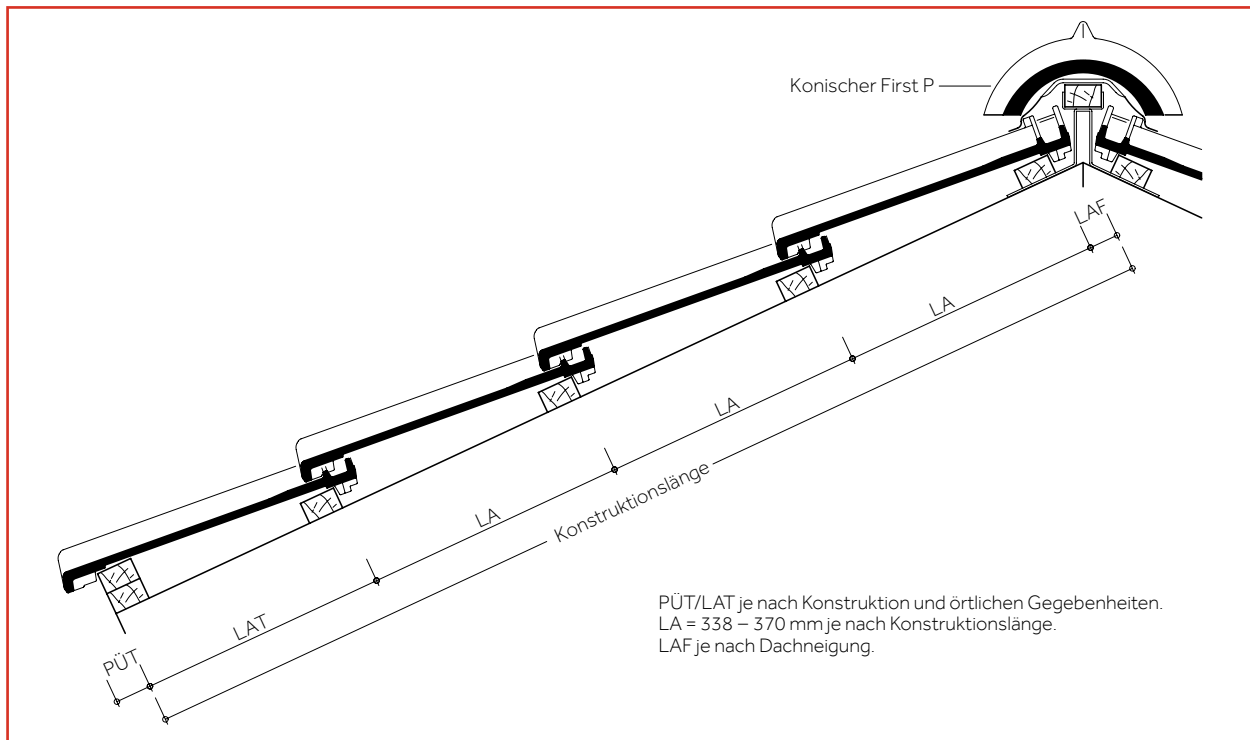
LA = Lattenabstand
LAF = Lattenabstand First

ERMITTLUNG DER KONSTRUKTIONSLÄNGE

Die Konstruktionslänge ergibt sich aus $n \times LA + LAT + LAF$.

Lattenabstand Traufe (LAT)

LAT [mm]	325	335	345	355	365	375	385	395	405
PÜT [mm]	80	70	60	50	40	30	20	10	0



Lattenabstand First (LAF) mit Flächenziegeln

Dachneigung [Grad]	≤ 30°	> 30° – 45°	> 45°
Konischer First P [mm]	40	30	20
Sattelfirst H [mm]	40	30	20

Gesamt-Lattenabstände [m] = LA x Anzahl Dachziegel-Reihen (ohne LAT und LAF)

Reihen	1	2	3	4	5	6	7	8	9	10	11	12	13	14	15
Variable Decklängen [m]	0,338	0,676	1,014	1,352	1,690	2,028	2,366	2,704	3,042	3,380	3,718	4,056	4,394	4,732	5,070
	0,340	0,680	1,020	1,360	1,700	2,040	2,380	2,720	3,060	3,400	3,740	4,080	4,420	4,760	5,100
	0,350	0,700	1,050	1,400	1,750	2,100	2,450	2,800	3,150	3,500	3,850	4,200	4,550	4,900	5,250
	0,360	0,720	1,080	1,440	1,800	2,160	2,520	2,880	3,240	3,600	3,960	4,320	4,680	5,040	5,400
	0,370	0,740	1,110	1,480	1,850	2,220	2,590	2,960	3,330	3,700	4,070	4,440	4,810	5,180	5,550

Reihen	16	17	18	19	20	21	22	23	24	25	26	27	28	29	30
Variable Decklängen [m]	5,408	5,746	6,084	6,422	6,760	7,098	7,436	7,774	8,112	8,450	8,788	9,126	9,464	9,802	10,140
	5,440	5,780	6,120	6,460	6,800	7,140	7,480	7,820	8,160	8,500	8,840	9,180	9,520	9,860	10,200
	5,600	5,950	6,300	6,650	7,000	7,350	7,700	8,050	8,400	8,750	9,100	9,450	9,800	10,150	10,500
	5,760	6,120	6,480	6,840	7,200	7,560	7,920	8,280	8,640	9,000	9,360	9,720	10,080	10,440	10,800
	5,920	6,290	6,660	7,030	7,400	7,770	8,140	8,510	8,880	9,250	9,620	9,990	10,360	10,730	11,100

FLACHDACHZIEGEL HEISTERHOLZER RUBIN 11V

EINTEILUNG ORTGANG – ORTGANG

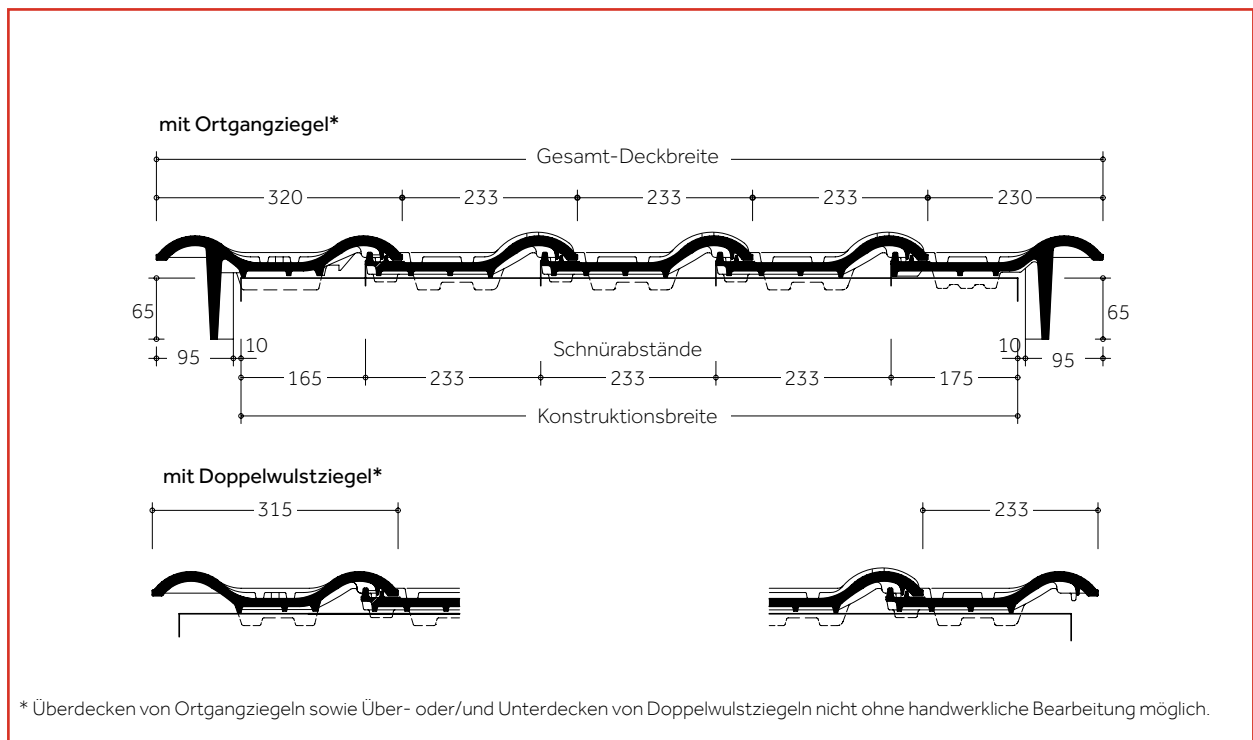
ERMITTLUNG DER KONSTRUKTIONSBREITE

Das Dach ist vor der Deckung einzuteilen und abzuschneiden.

Der Ortgangziegel deckt eine Konstruktionshöhe von ca. 65 mm ab.

Die Ortgangziegel müssen bei größeren Überdeckungen (= geringeren Lattweiten) an der vorgesehenen Rippe der Ortgangkrempe ausgeklinkt werden.

Lattenabstand	Ortgangrippe
370–343 mm	unverändert anzubringen
343–338 mm	1. Rippe entfernen



Konstruktionsbreite = jeweils Schnürabstand Ortgang rechts + Dachziegel + Ortgang links

Konstruktionsbreite [m]	0,340	0,573	0,806	1,039	1,272	1,505	1,738	1,971	2,204	2,437	2,670	2,903	3,136	3,369
Anzahl Dachziegel pro Reihe**	2	3	4	5	6	7	8	9	10	11	12	13	14	15

3,602	3,835	4,068	4,301	4,534	4,767	5,000	5,233	5,466	5,699	5,932	6,165	6,398	6,631	6,864	7,097	7,330	7,563	7,796
16	17	18	19	20	21	22	23	24	25	26	27	28	29	30	31	32	33	34

** Einschließlich Ortgangziegel.

EINTEILUNG PULT

Die für die Einteilung Pult erforderlichen Lattenabstände finden Sie auf Seite 47.

Dachziegel

FLACHDACHZIEGEL RUBIN 13V

EINTEILUNG TRAUFE – FIRST

LATTENABSTAND (LA)

Das Dach ist vor der Deckung einzuteilen und abzuschneiden.
Verfügbare Decklänge = 330 – 360 mm = LA.

PÜT = Pfannenüberstand Traufe
LAT = Lattenabstand Traufe

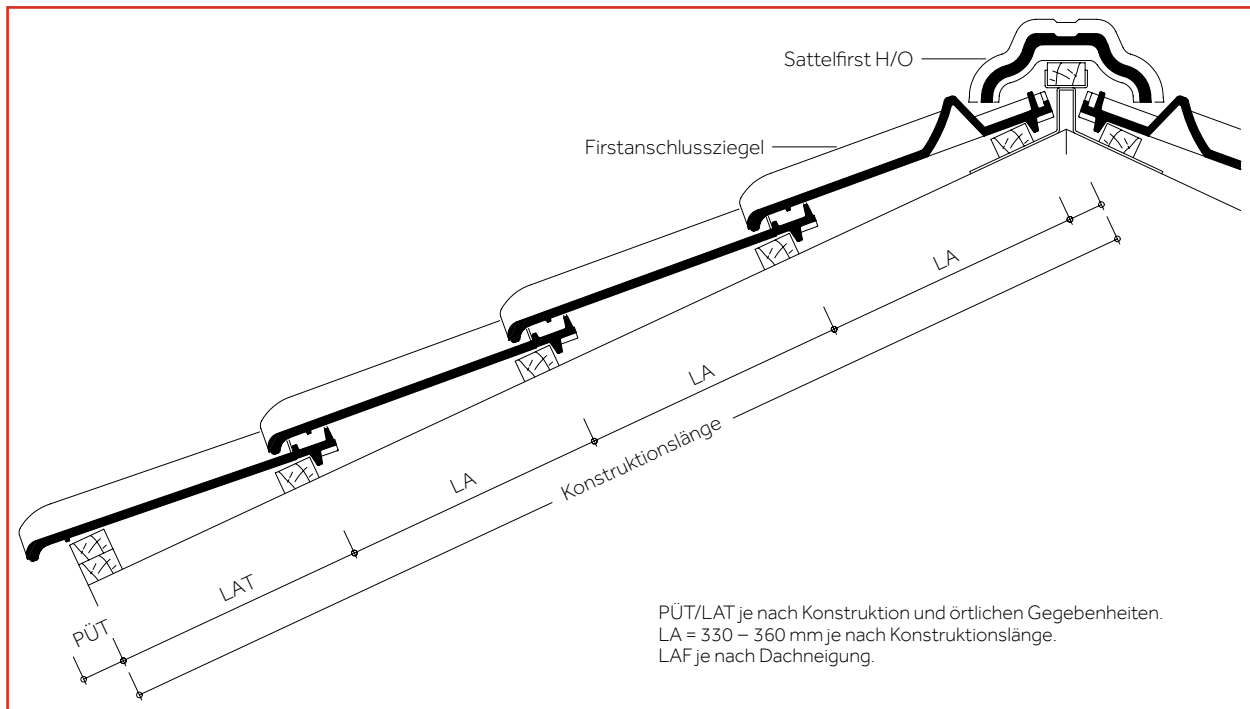
LA = Lattenabstand
LAF = Lattenabstand First

ERMITTLUNG DER KONSTRUKTIONSLÄNGE

Die Konstruktionslänge ergibt sich aus $n \times LA + LAT + LAF$.

Lattenabstand Traufe (LAT)

LAT [mm]	325	335	345	355	365	375	385	395	405
PÜT [mm]	80	70	60	50	40	30	20	10	0



Lattenabstand First (LAF) mit Flächenziegeln

Dachneigung [Grad]	≤ 30°	> 30° – 45°	> 45°
Sattelfirst H/O [mm]	40	30	20

Lattenabstand First (LAF) Sattelfirst H/O mit Firstanschlussziegeln [mm]* (Dachneigungsbereich 10°–45°)

Dachneigung [Grad]	10°	15°	20°	25°	30°	35°	40°	45°
Traglattung 30/50 mm	50	50	40	35	30	25	20	20
Traglattung 40/60 mm	50	45	35	30	25	20	15	10

* Zwischenwerte interpolieren / Verlegung auf Firstplatte oder mit Firstsystemklammer VKF.

Gesamt-Lattenabstände [m] = LA x Anzahl Dachziegel-Reihen (ohne LAT und LAF)

Reihen	1	2	3	4	5	6	7	8	9	10	11	12	13	14	15
Variable Decklängen [m]	0,330	0,660	0,990	1,320	1,650	1,980	2,310	2,640	2,970	3,300	3,630	3,960	4,290	4,620	4,950
	0,340	0,680	1,020	1,360	1,700	2,040	2,380	2,720	3,060	3,400	3,740	4,080	4,420	4,760	5,100
	0,350	0,700	1,050	1,400	1,750	2,100	2,450	2,800	3,150	3,500	3,850	4,200	4,550	4,900	5,250
	0,360	0,720	1,080	1,440	1,800	2,160	2,520	2,880	3,240	3,600	3,960	4,320	4,680	5,040	5,400

Reihen	16	17	18	19	20	21	22	23	24	25	26	27	28	29	30
Variable Decklängen [m]	5,280	5,610	5,940	6,270	6,600	6,930	7,260	7,590	7,920	8,250	8,580	8,910	9,240	9,570	9,900
	5,440	5,780	6,120	6,460	6,800	7,140	7,480	7,820	8,160	8,500	8,840	9,180	9,520	9,860	10,200
	5,600	5,950	6,300	6,650	7,000	7,350	7,700	8,050	8,400	8,750	9,100	9,450	9,800	10,150	10,500
	5,760	6,120	6,480	6,840	7,200	7,560	7,920	8,280	8,640	9,000	9,360	9,720	10,080	10,440	10,800

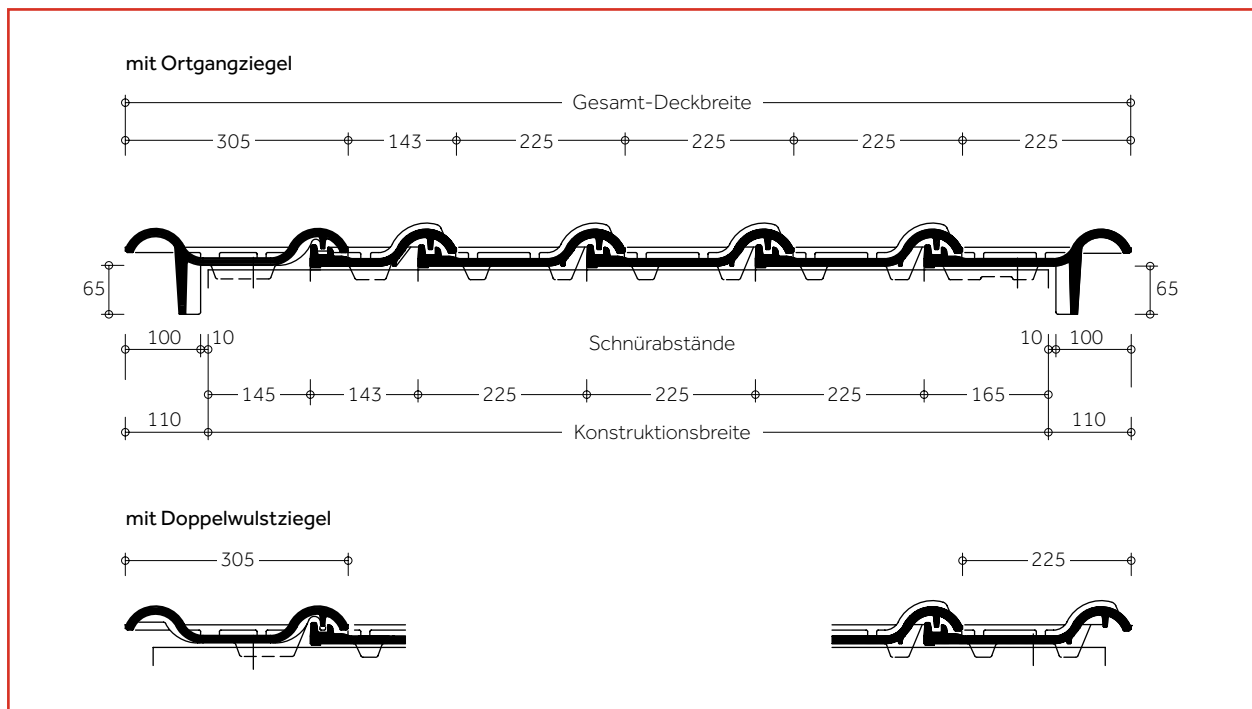
FLACHDACHZIEGEL RUBIN 13V

EINTEILUNG ORTGANG – ORTGANG

ERMITTLUNG DER KONSTRUKTIONSBREITE

Das Dach ist vor der Deckung einzuteilen und abzuschnüren.

Der Ortgangziegel deckt eine Konstruktionshöhe von ca. 65 mm ab.



Konstruktionsbreite = jeweils Schnürabstand Ortgang rechts + Dachziegel + Halber Dachziegel + Ortgang links

Konstruktionsbreite [m]	0,310	0,453	0,535	0,678	0,760	0,903	0,985	1,128	1,210	1,353	1,435	1,578	1,660	1,803	1,885			
Anzahl Dachziegel pro Reihe*	2	2,5	3	3,5	4	4,5	5	5,5	6	6,5	7	7,5	8	8,5	9			
2,028	2,110	2,253	2,335	2,478	2,560	2,703	2,785	2,928	3,010	3,153	3,235	3,378	3,460	3,603	3,685	3,828	3,910	4,053
9,5	10	10,5	11	11,5	12	12,5	13	13,5	14	14,5	15	15,5	16	16,5	17	17,5	18	18,5
4,135	4,278	4,360	4,503	4,585	4,728	4,810	4,953	5,035	5,178	5,260	5,403	5,485	5,628	5,710	5,853	5,935	6,078	6,160
19	19,5	20	20,5	21	21,5	22	22,5	23	23,5	24	24,5	25	25,5	26	26,5	27	27,5	28
6,303	6,385	6,528	6,610	6,753	6,835	6,978	7,060	7,203	7,285	7,428	7,510	7,653	7,735	7,878	7,960	8,103	8,185	8,328
28,5	29	29,5	30	30,5	31	31,5	32	32,5	33	33,5	34	34,5	35	35,5	36	36,5	37	37,5

* Einschließlich Ortgangziegel.

EINTEILUNG PULT

Die für die Einteilung Pult erforderlichen Lattenabstände finden Sie auf Seite 47.

Dachziegel

HOHLFALZZIEGEL ACHAT 12V

EINTEILUNG TRAUFE – FIRST

LATTENABSTAND (LA)

Das Dach ist vor der Deckung einzuteilen und abzuschneiden.
Variable Decklänge = 330 – 360 mm = LA.

PÜT = Pfannenüberstand Traufe
LAT = Lattenabstand Traufe

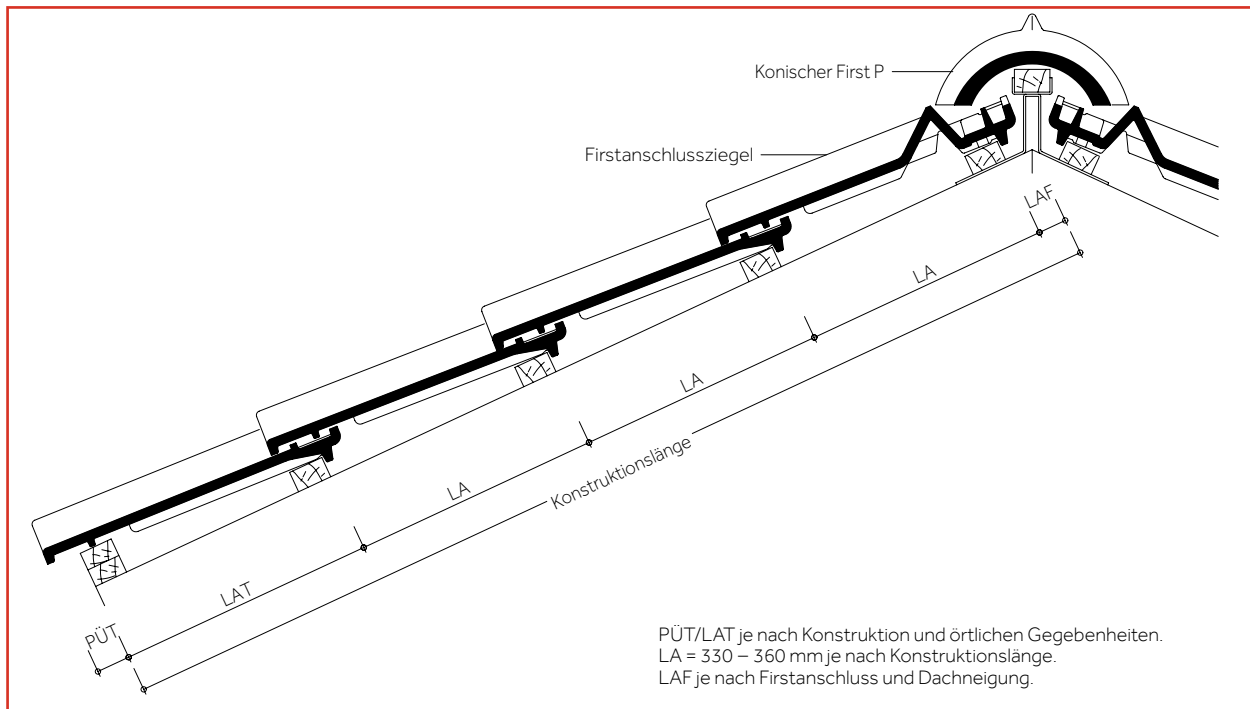
LA = Lattenabstand
LAF = Lattenabstand First

ERMITTLUNG DER KONSTRUKTIONSLÄNGE

Die Konstruktionslänge ergibt sich aus $n \times LA + LAT + LAF$.

Lattenabstand Traufe (LAT)

LAT [mm]	330	340	350	360	370	380	390	400	410
PÜT [mm]	80	70	60	50	40	30	20	10	0



Lattenabstand First (LAF) mit Flächenziegeln*

Dachneigung [Grad]	10°	20°	30°	40°	50°	≥ 60°
Konischer First P [mm]	50	40	35	30	25	25

* Zwischenwerte interpolieren.

Lattenabstand First (LAF) konischer First P mit Firstanschlussziegeln [mm]** (Dachneigungsbereich 10°– 45°)

Dachneigung [Grad]	10°	15°	20°	25°	30°	35°	40°	45°
Traglattung 30/50 mm	70	65	60	55	50	45	35	25
Traglattung 40/60 mm	65	60	55	50	45	35	25	15

** Zwischenwerte interpolieren/nicht mit Firstsystemklammer VKF, sondern nur auf Firstplatte verlegbar.

Gesamt-Lattenabstände [m] = LA x Anzahl Dachziegel-Reihen (ohne LAT und LAF)

Reihen	1	2	3	4	5	6	7	8	9	10	11	12	13	14	15
Variable Decklängen [m]	0,330	0,660	0,990	1,320	1,650	1,980	2,310	2,640	2,970	3,300	3,630	3,960	4,290	4,620	4,950
	0,340	0,680	1,020	1,360	1,700	2,040	2,380	2,720	3,060	3,400	3,740	4,080	4,420	4,760	5,100
	0,350	0,700	1,050	1,400	1,750	2,100	2,450	2,800	3,150	3,500	3,850	4,200	4,550	4,900	5,250
	0,360	0,720	1,080	1,440	1,800	2,160	2,520	2,880	3,240	3,600	3,960	4,320	4,680	5,040	5,400

Reihen	16	17	18	19	20	21	22	23	24	25	26	27	28	29	30
Variable Decklängen [m]	5,280	5,610	5,940	6,270	6,600	6,930	7,260	7,590	7,920	8,250	8,580	8,910	9,240	9,570	9,900
	5,440	5,780	6,120	6,460	6,800	7,140	7,480	7,820	8,160	8,500	8,840	9,180	9,520	9,860	10,200
	5,600	5,950	6,300	6,650	7,000	7,350	7,700	8,050	8,400	8,750	9,100	9,450	9,800	10,150	10,500
	5,760	6,120	6,480	6,840	7,200	7,560	7,920	8,280	8,640	9,000	9,360	9,720	10,080	10,440	10,800

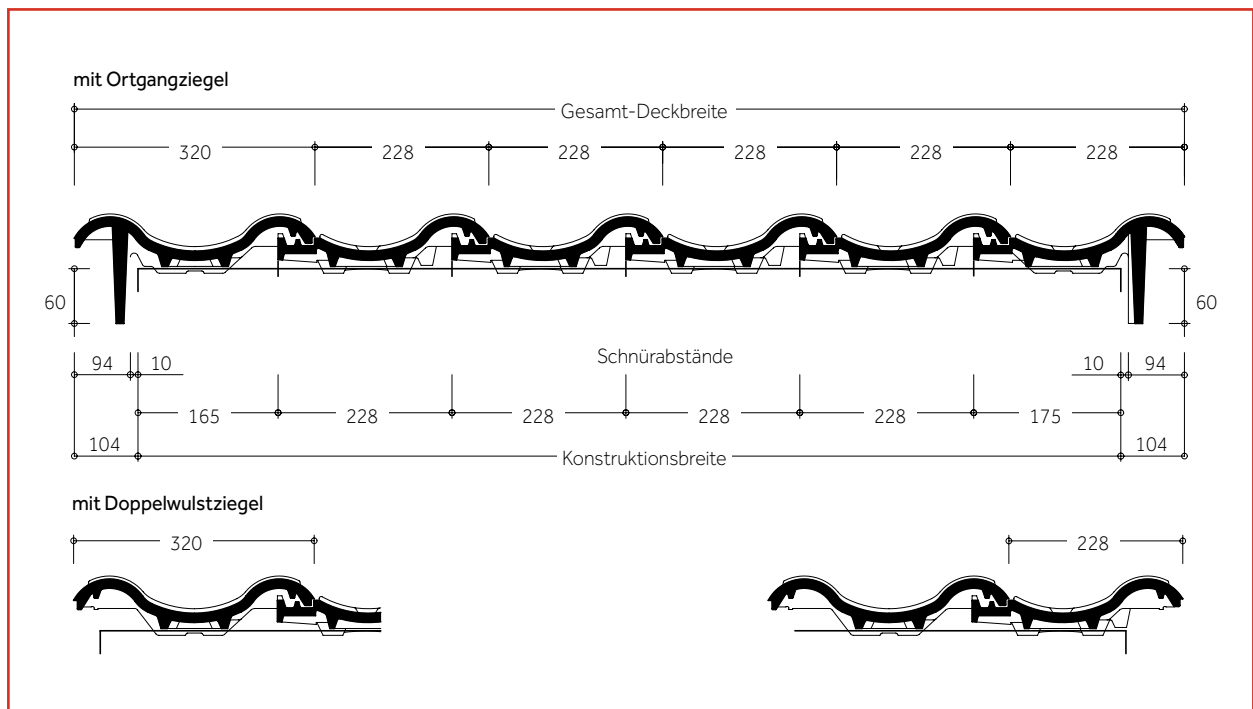
HOHLFALZZIEGEL ACHAT 12V

EINTEILUNG ORTGANG – ORTGANG

ERMITTLUNG DER KONSTRUKTIONSBREITE

Das Dach ist vor der Deckung einzuteilen und abzuschneiden.

Der Ortgangziegel deckt eine Konstruktionshöhe von ca. 60 mm ab.



Konstruktionsbreite = jeweils Schnürabstand Ortgang rechts + Dachziegel + Ortgang links

Konstruktionsbreite [m]	0,340	0,568	0,796	1,024	1,252	1,480	1,708	1,936	2,164	2,392	2,620	2,848	3,076	3,304
Anzahl Dachziegel pro Reihe*	2	3	4	5	6	7	8	9	10	11	12	13	14	15

3,532	3,760	3,988	4,216	4,444	4,672	4,900	5,128	5,356	5,584	5,812	6,040	6,268	6,496	6,724	6,952	7,180	7,408	7,636
16	17	18	19	20	21	22	23	24	25	26	27	28	29	30	31	32	33	34

* Einschließlich Ortgangziegel.

EINTEILUNG PULT

Die für die Einteilung Pult erforderlichen Lattenabstände finden Sie auf Seite 47.

Dachziegel

HOHLFALZZIEGEL ACHAT 14 GERADSNITT

EINTEILUNG TRAUFE – FIRST

LATTENABSTAND (LA)

Das Dach ist vor der Deckung einzuteilen und abzuschneiden.
Verfügbare Decklänge = 334 – 356 mm = LA.

PÜT = Pfannenüberstand Traufe
LAT = Lattenabstand Traufe

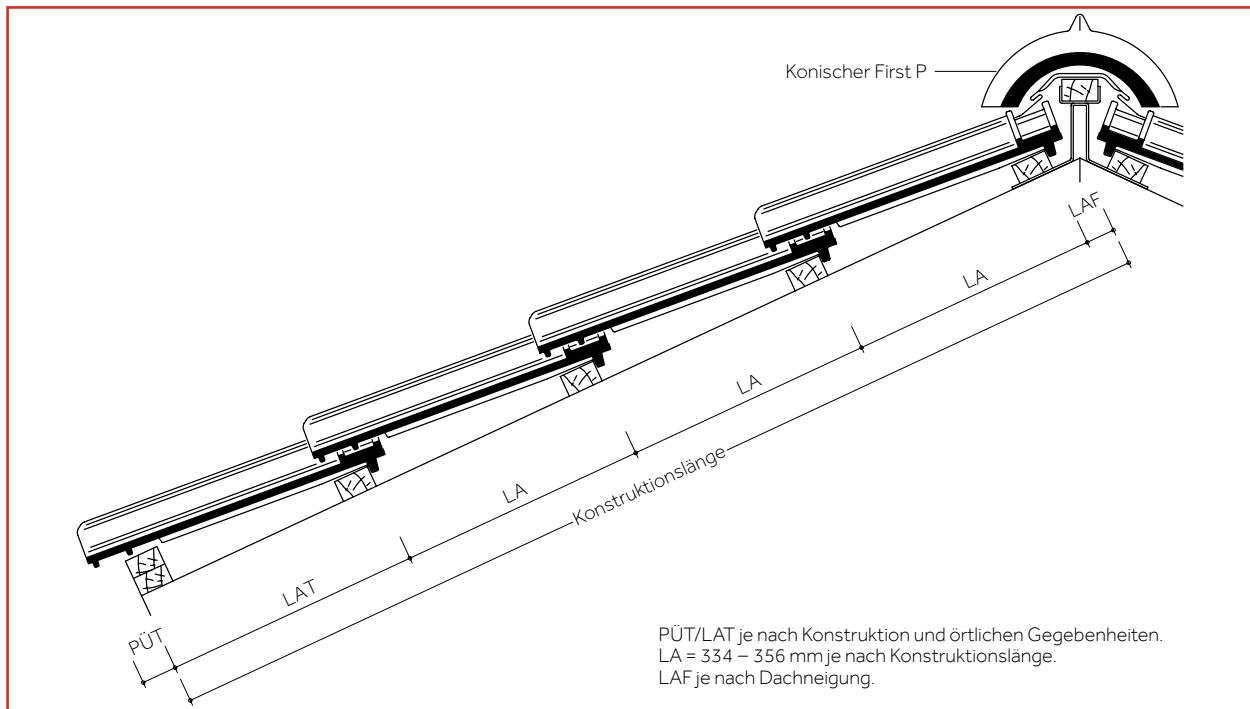
LA = Lattenabstand
LAF = Lattenabstand First

ERMITTLUNG DER KONSTRUKTIONSLÄNGE

Die Konstruktionslänge ergibt sich aus $n \times LA + LAT + LAF$.

Lattenabstand Traufe (LAT)

LAT [mm]	334	344	354	364	374	384	394	404	414
PÜT [mm]	80	70	60	50	40	30	20	10	0



Lattenabstand First (LAF) mit Flächenziegeln

Dachneigung [Grad]	≤ 30°	>30° – 45°	> 45°
Konischer First P [mm]	40	35	30

Gesamt-Lattenabstände [m] = LA x Anzahl Dachziegel-Reihen (ohne LAT und LAF)

Reihen	1	2	3	4	5	6	7	8	9	10	11	12	13	14	15
Variable Decklängen [m]	0,334	0,668	1,002	1,336	1,670	2,004	2,338	2,672	3,006	3,340	3,674	4,008	4,342	4,676	5,010
	0,340	0,680	1,020	1,360	1,700	2,040	2,380	2,720	3,060	3,400	3,740	4,080	4,420	4,760	5,100
	0,350	0,700	1,050	1,400	1,750	2,100	2,450	2,800	3,150	3,500	3,850	4,200	4,550	4,900	5,250
	0,356	0,712	1,068	1,424	1,780	2,136	2,492	2,848	3,204	3,560	3,916	4,272	4,628	4,984	5,340

Reihen	16	17	18	19	20	21	22	23	24	25	26	27	28	29	30
Variable Decklängen [m]	5,344	5,678	6,012	6,346	6,680	7,014	7,348	7,682	8,016	8,350	8,684	9,018	9,352	9,686	10,020
	5,440	5,780	6,120	6,460	6,800	7,140	7,480	7,820	8,160	8,500	8,840	9,180	9,520	9,860	10,200
	5,600	5,950	6,300	6,650	7,000	7,350	7,700	8,050	8,400	8,750	9,100	9,450	9,800	10,150	10,500
	5,696	6,052	6,408	6,764	7,120	7,476	7,832	8,188	8,544	8,900	9,256	9,612	9,968	10,324	10,680

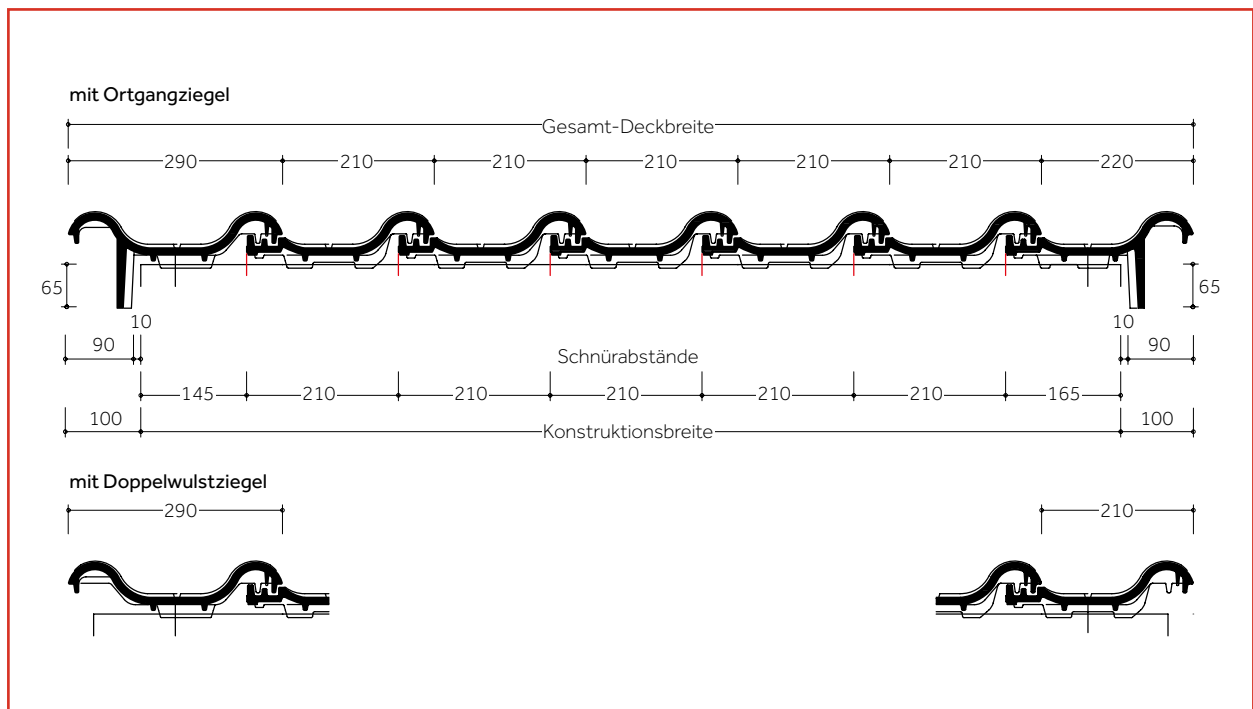
HOHLFALZZIEGEL ACHAT 14 GERADSNITT

EINTEILUNG ORTGANG – ORTGANG

ERMITTLUNG DER KONSTRUKTIONSBREITE

Das Dach ist vor der Deckung einzuteilen und abzuschneiden.

Der Ortgangziegel deckt eine Konstruktionshöhe von ca. 65 mm ab.



Konstruktionsbreite = jeweils Schnürabstand Ortgang rechts + Dachziegel + Ortgang links

Konstruktionsbreite [m]	0,310	0,520	0,730	0,940	1,150	1,360	1,570	1,780	1,990	2,200	2,410	2,620	2,830	3,040
Anzahl Dachziegel pro Reihe*	2	3	4	5	6	7	8	9	10	11	12	13	14	15

3,250	3,460	3,670	3,880	4,090	4,300	4,510	4,720	4,930	5,140	5,350	5,560	5,770	5,980	6,190	6,400	6,610	6,820	7,030
16	17	18	19	20	21	22	23	24	25	26	27	28	29	30	31	32	33	34

* Einschließlich Ortgangziegel.

EINTEILUNG PULT

Die für die Einteilung Pult erforderlichen Lattenabstände finden Sie auf Seite 47.

Dachziegel

DOPPELMULDENFALZZIEGEL GRANAT 11V

EINTEILUNG TRAUFE – FIRST

LATTENABSTAND (LA)

Das Dach ist vor der Deckung einzuteilen und abzuschneiden.
Variable Decklänge = 338 – 380 mm = LA.

PÜT = Pfannenüberstand Traufe
LAT = Lattenabstand Traufe

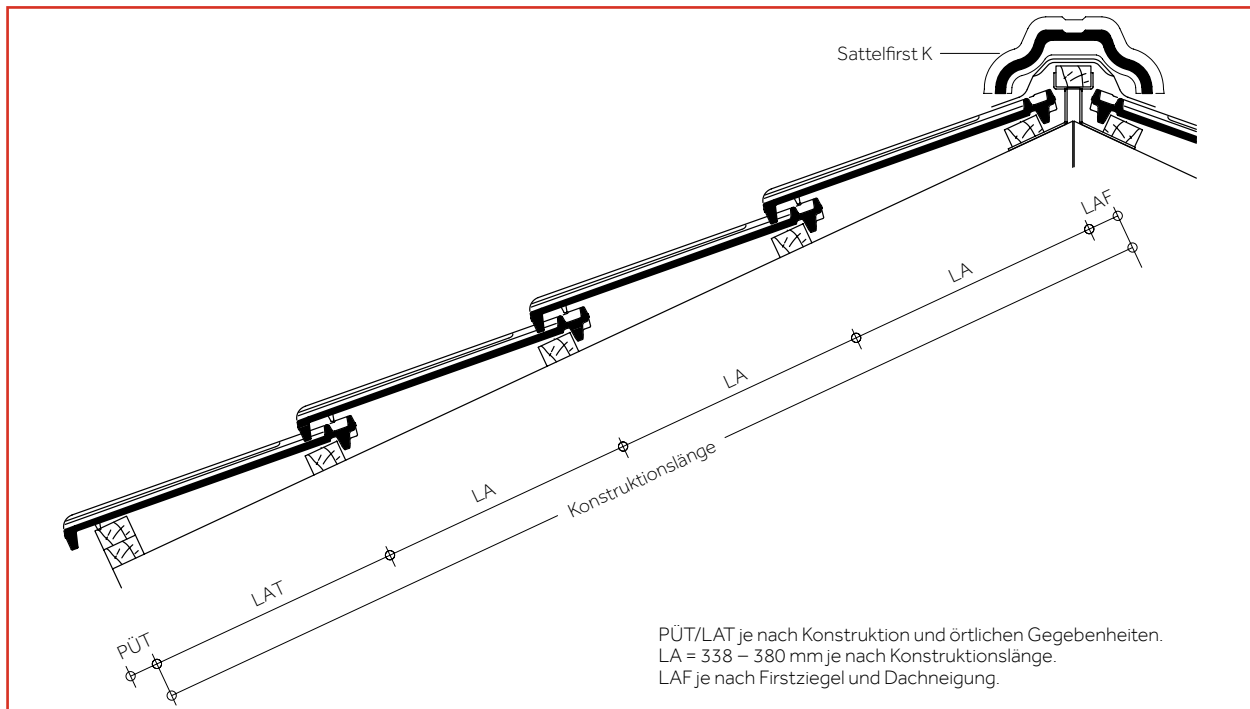
LA = Lattenabstand
LAF = Lattenabstand First

ERMITTLUNG DER KONSTRUKTIONSLÄNGE

Die Konstruktionslänge ergibt sich aus $n \times LA + LAT + LAF$.

Lattenabstand Traufe (LAT)

LAT [mm]	335	345	355	365	375	385	395	405	415
PÜT [mm]	80	70	60	50	40	30	20	10	0



Lattenabstand First (LAF) mit Flächenziegeln

Dachneigung [Grad]	≤ 30°	> 30° – 45°	> 45°
Konischer First K [mm]	45	35	25
Sattelfirst K [mm]	45	35	25

Gesamt-Lattenabstände [m] = LA x Anzahl Dachziegel-Reihen (ohne LAT und LAF)

Reihen	1	2	3	4	5	6	7	8	9	10	11	12	13	14	15
Variable Decklängen [m]	0,338	0,676	1,014	1,352	1,690	2,028	2,366	2,704	3,042	3,380	3,718	4,056	4,394	4,732	5,070
	0,340	0,680	1,020	1,360	1,700	2,040	2,380	2,720	3,060	3,400	3,740	4,080	4,420	4,760	5,100
	0,350	0,700	1,050	1,400	1,750	2,100	2,450	2,800	3,150	3,500	3,850	4,200	4,550	4,900	5,250
	0,360	0,720	1,080	1,440	1,800	2,160	2,520	2,880	3,240	3,600	3,960	4,320	4,680	5,040	5,400
	0,370	0,740	1,110	1,480	1,850	2,220	2,590	2,960	3,330	3,700	4,070	4,440	4,810	5,180	5,550
	0,380	0,760	1,140	1,520	1,900	2,280	2,660	3,040	3,420	3,800	4,180	4,560	4,940	5,320	5,700

Reihen	16	17	18	19	20	21	22	23	24	25	26	27	28	29	30
Variable Decklängen [m]	5,408	5,746	6,084	6,422	6,760	7,098	7,436	7,774	8,112	8,450	8,788	9,126	9,464	9,802	10,140
	5,440	5,780	6,120	6,460	6,800	7,140	7,480	7,820	8,160	8,500	8,840	9,180	9,520	9,860	10,200
	5,600	5,950	6,300	6,650	7,000	7,350	7,700	8,050	8,400	8,750	9,100	9,450	9,800	10,150	10,500
	5,760	6,120	6,480	6,840	7,200	7,560	7,920	8,280	8,640	9,000	9,360	9,720	10,080	10,440	10,800
	5,920	6,290	6,660	7,030	7,400	7,770	8,140	8,510	8,880	9,250	9,620	9,990	10,360	10,730	11,100
	6,080	6,460	6,840	7,220	7,600	7,980	8,360	8,740	9,120	9,500	9,880	10,260	10,640	11,020	11,400

DOPPELMULDENFALZZIEGEL GRANAT 11V

EINTEILUNG ORTGANG – ORTGANG

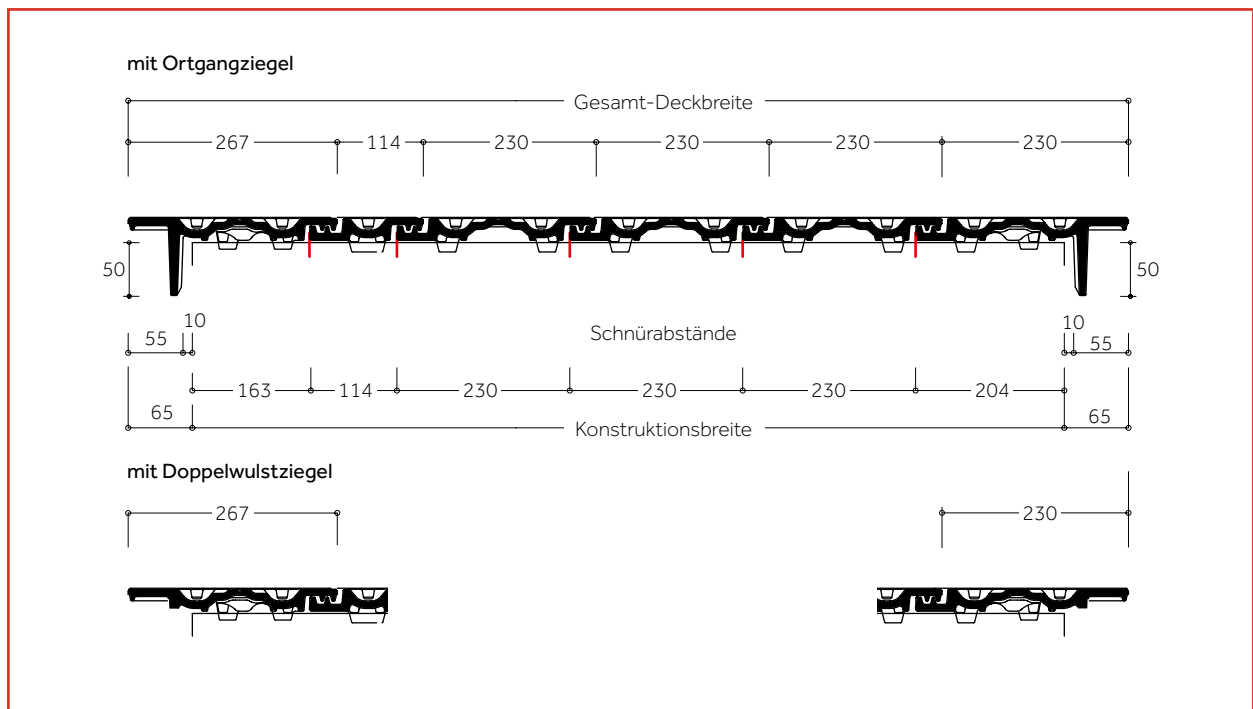
ERMITTLUNG DER KONSTRUKTIONSBREITE

Das Dach ist vor der Deckung einzuteilen und abzuschneiden.
Die Deckung kann in Reihe oder im Verband erfolgen.

Der Ortgangziegel deckt eine Konstruktionshöhe von ca. 50 mm ab.

Die Ortgangziegel müssen bei größeren Überdeckungen (= geringeren Lattenweiten) an der vorgesehenen Rippe der Ortgangkrempe ausgeklinkt werden.

Lattenabstand	Ortgangrippe
380–350 mm	unverändert anzubringen
< 350 mm	Rippe entfernen



Konstruktionsbreite = jeweils Schnürabstand Ortgang rechts + Dachziegel + Halber Dachziegel + Ortgang links

Konstruktionsbreite [m]	0,367	0,481	0,597	0,711	0,827	0,941	1,057	1,171	1,287	1,401	1,517	1,631	1,747	1,861	1,977			
Anzahl Dachziegel pro Reihe*	2	2,5	3	3,5	4	4,5	5	5,5	6	6,5	7	7,5	8	8,5	9			
2,091	2,207	2,321	2,437	2,551	2,667	2,781	2,897	3,011	3,127	3,241	3,357	3,471	3,587	3,701	3,817	3,931	4,047	4,161
9,5	10	10,5	11	11,5	12	12,5	13	13,5	14	14,5	15	15,5	16	16,5	17	17,5	18	18,5
4,277	4,391	4,507	4,621	4,737	4,851	4,967	5,081	5,197	5,311	5,427	5,541	5,657	5,771	5,887	6,001	6,117	6,231	6,347
19	19,5	20	20,5	21	21,5	22	22,5	23	23,5	24	24,5	25	25,5	26	26,5	27	27,5	28
6,461	6,577	6,691	6,807	6,921	7,037	7,151	7,267	7,381	7,497	7,611	7,727	7,841	7,957	8,071	8,187	8,301	8,417	8,531
28,5	29	29,5	30	30,5	31	31,5	32	32,5	33	33,5	34	34,5	35	35,5	36	36,5	37	37,5

* Einschließlich Ortgangziegel.

EINTEILUNG PULT

Die für die Einteilung Pult erforderlichen Lattenabstände finden Sie auf Seite 47.

Dachziegel

DOPPELMULDENFALZZIEGEL GRANAT 13V

EINTEILUNG TRAUFE – FIRST

LATTENABSTAND (LA)

Das Dach ist vor der Deckung einzuteilen und abzuschneiden.
Variable Decklänge = 330 – 360 mm = LA.

PÜT = Pfannenüberstand Traufe
LAT = Lattenabstand Traufe

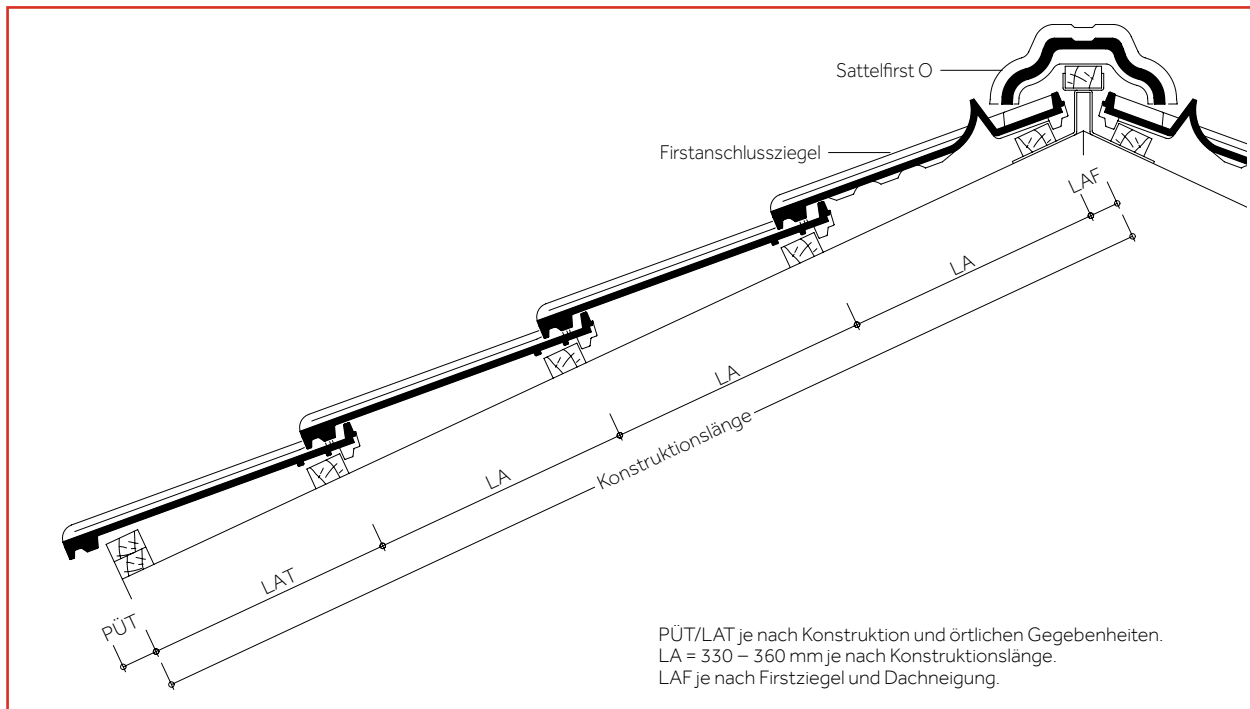
LA = Lattenabstand
LAF = Lattenabstand First

ERMITTLUNG DER KONSTRUKTIONSLÄNGE

Die Konstruktionslänge ergibt sich aus $n \times LA + LAT + LAF$.

Lattenabstand Traufe (LAT)

LAT [mm]	320	330	340	350	360	370	380	390	400
PÜT [mm]	80	70	60	50	40	30	20	10	0



Lattenabstand First (LAF) mit Flächenziegeln

Dachneigung [Grad]	≤ 30°	> 30° – 45°	> 45°
Sattelfirst O [mm]	40	30	20
Konischer First O [mm]*	20	20	–

* Nicht für das vollkeramische Firstsystem.

Lattenabstand First (LAF) Sattelfirst O mit Firstanschlussziegeln [mm]** (Dachneigungsbereich 10°– 45°)

Dachneigung [Grad]	10°	15°	20°	25°	30°	35°	40°	45°
Traglattung 30/50 mm	55	50	40	35	30	25	25	20
Traglattung 40/60 mm	50	45	40	35	25	20	15	10

** Zwischenwerte interpolieren / Verlegung auf Firstplatte oder mit Firstsystemklammer VKF.

Gesamt-Lattenabstände [m] = LA x Anzahl Dachziegel-Reihen (ohne LAT und LAF)

Reihen	1	2	3	4	5	6	7	8	9	10	11	12	13	14	15
Variable Decklängen [m]	0,330	0,660	0,990	1,320	1,650	1,980	2,310	2,640	2,970	3,300	3,630	3,960	4,290	4,620	4,950
	0,340	0,680	1,020	1,360	1,700	2,040	2,380	2,720	3,060	3,400	3,740	4,080	4,420	4,760	5,100
	0,350	0,700	1,050	1,400	1,750	2,100	2,450	2,800	3,150	3,500	3,850	4,200	4,550	4,900	5,250
	0,360	0,720	1,080	1,440	1,800	2,160	2,520	2,880	3,240	3,600	3,960	4,320	4,680	5,040	5,400

Reihen	16	17	18	19	20	21	22	23	24	25	26	27	28	29	30
Variable Decklängen [m]	5,280	5,610	5,940	6,270	6,600	6,930	7,260	7,590	7,920	8,250	8,580	8,910	9,240	9,570	9,900
	5,440	5,780	6,120	6,460	6,800	7,140	7,480	7,820	8,160	8,500	8,840	9,180	9,520	9,860	10,200
	5,600	5,950	6,300	6,650	7,000	7,350	7,700	8,050	8,400	8,750	9,100	9,450	9,800	10,150	10,500
	5,760	6,120	6,480	6,840	7,200	7,560	7,920	8,280	8,640	9,000	9,360	9,720	10,080	10,440	10,800

DOPPELMULDENFALZZIEGEL GRANAT 13V

EINTEILUNG ORTGANG – ORTGANG

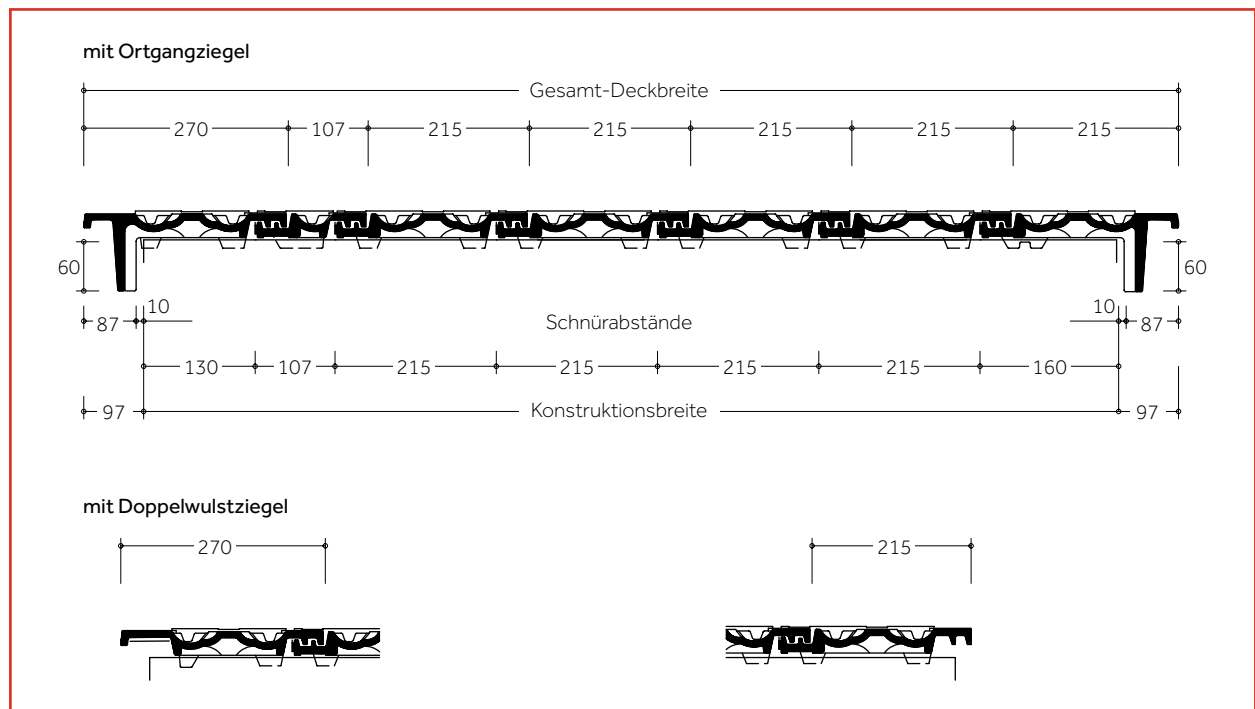
ERMITTLUNG DER KONSTRUKTIONSBREITE

Das Dach ist vor der Deckung einzuteilen und abzuschüren.
Die Deckung kann in Reihe oder im Verband erfolgen.

Der Ortgangziegel deckt eine Konstruktionshöhe von ca. 60 mm ab.

Die Ortgangziegel müssen bei größeren Überdeckungen (= geringeren Lattenweiten) an der vorgesehenen Rippe der Ortgangkrempe ausgeklinkt werden.

Lattenabstand	Ortgangrippe
360–340 mm	unverändert anzubringen
340–335 mm	1. Rippe entfernen
335–330 mm	1. + 2. Rippe entfernen



Konstruktionsbreite = jeweils Schnürabstand Ortgang rechts + Dachziegel + Halber Dachziegel + Ortgang links

Konstruktionsbreite [m]	0,290	0,397	0,505	0,612	0,720	0,827	0,935	1,042	1,150	1,257	1,365	1,472	1,580	1,687	1,795
Anzahl Dachziegel pro Reihe*	2	2,5	3	3,5	4	4,5	5	5,5	6	6,5	7	7,5	8	8,5	9

1,902	2,010	2,117	2,225	2,332	2,440	2,547	2,655	2,762	2,870	2,977	3,085	3,192	3,300	3,407	3,515	3,622	3,730	3,837
9,5	10	10,5	11	11,5	12	12,5	13	13,5	14	14,5	15	15,5	16	16,5	17	17,5	18	18,5

3,945	4,052	4,160	4,267	4,375	4,482	4,590	4,697	4,805	4,912	5,020	5,127	5,235	5,342	5,402	5,557	5,665	5,772	5,880
19	19,5	20	20,5	21	21,5	22	22,5	23	23,5	24	24,5	25	25,5	26	26,5	27	27,5	28

5,987	6,095	6,202	6,310	6,417	6,525	6,632	6,740	6,847	6,955	7,062	7,170	7,277	7,385	7,492	7,600	7,707	7,815	7,922
28,5	29	29,5	30	30,5	31	31,5	32	32,5	33	33,5	34	34,5	35	35,5	36	36,5	37	37,5

* Einschließlich Ortgangziegel.

EINTEILUNG PULT

Die für die Einteilung Pult erforderlichen Lattenabstände finden Sie auf Seite 47.

Dachziegel

REFORMZIEGEL TOPAS 11V

EINTEILUNG TRAUFE – FIRST

LATTENABSTAND (LA)

Das Dach ist vor der Deckung einzuteilen und abzuschneiden.
Variable Decklänge = 320 – 380 mm = LA.

PÜT = Pfannenüberstand Traufe
LAT = Lattenabstand Traufe

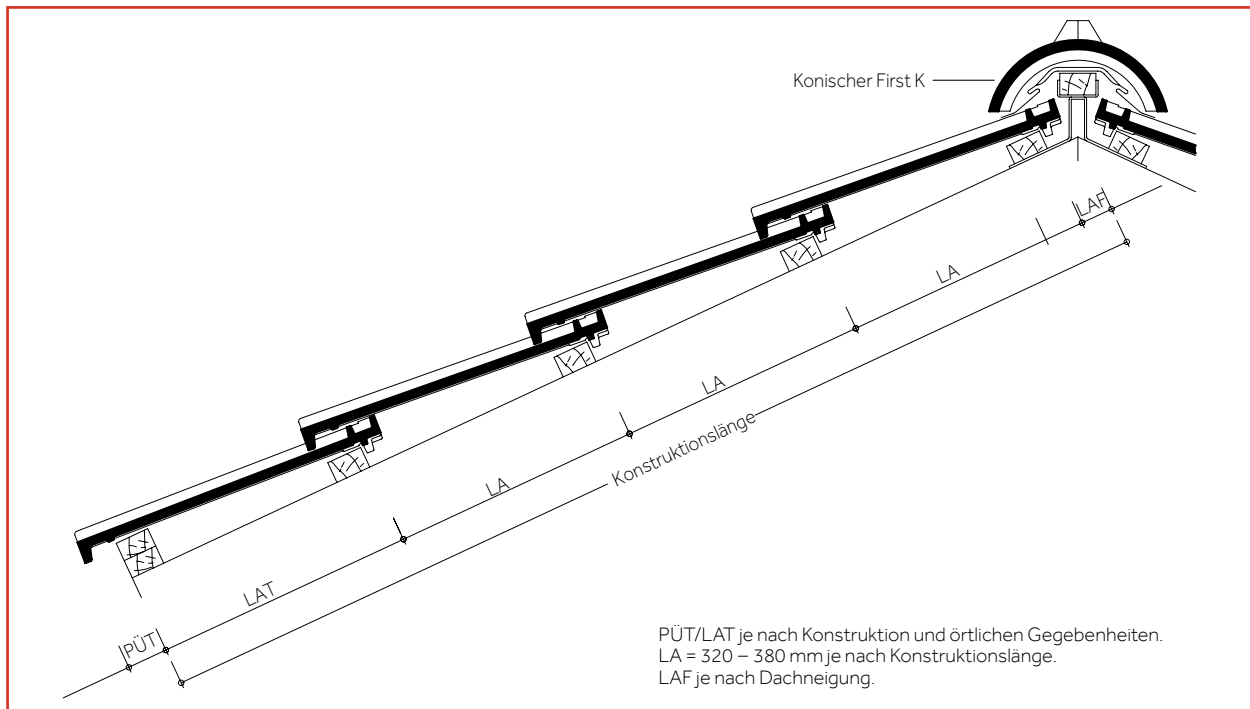
LA = Lattenabstand
LAF = Lattenabstand First

ERMITTLUNG DER KONSTRUKTIONSLÄNGE

Die Konstruktionslänge ergibt sich aus $n \times LA + LAT + LAF$.

Lattenabstand Traufe (LAT)

LAT [mm]	335	345	355	365	375	385	395	405	415
PÜT [mm]	80	70	60	50	40	30	20	10	0



Lattenabstand First (LAF) mit Flächenziegeln

Dachneigung [Grad]	≤ 30°	> 30° – 45°	> 45°
Konischer First K [mm]	45	35	25
Sattelfirst K [mm]	45	35	25

Gesamt-Lattenabstände [m] = LA x Anzahl Dachziegel-Reihen (ohne LAT und LAF)

Reihen	1	2	3	4	5	6	7	8	9	10	11	12	13	14	15
Variable Decklängen [m]	0,320	0,640	0,960	1,280	1,600	1,920	2,240	2,560	2,880	3,200	3,520	3,840	4,160	4,480	4,800
	0,330	0,660	0,990	1,320	1,650	1,980	2,310	2,640	2,970	3,300	3,630	3,960	4,290	4,620	4,950
	0,340	0,680	1,020	1,360	1,700	2,040	2,380	2,720	3,060	3,400	3,740	4,080	4,420	4,760	5,100
	0,350	0,700	1,050	1,400	1,750	2,100	2,450	2,800	3,150	3,500	3,850	4,200	4,550	4,900	5,250
	0,360	0,720	1,080	1,440	1,800	2,160	2,520	2,880	3,240	3,600	3,960	4,320	4,680	5,040	5,400
Bei Lattweiten unter 370 mm Ortgangziegel an der Sollbruchstelle ausklinken.															
	0,370	0,740	1,110	1,480	1,850	2,220	2,590	2,960	3,330	3,700	4,070	4,440	4,810	5,180	5,550
	0,380	0,760	1,140	1,520	1,900	2,280	2,660	3,040	3,420	3,800	4,180	4,560	4,940	5,320	5,700
Reihen	16	17	18	19	20	21	22	23	24	25	26	27	28	29	30
Variable Decklängen [m]	5,120	5,440	5,760	6,080	6,400	6,720	7,040	7,360	7,680	8,000	8,320	8,640	8,960	9,280	9,600
	5,280	5,610	5,940	6,270	6,600	6,930	7,260	7,590	7,920	8,250	8,580	8,910	9,240	9,570	9,900
	5,440	5,780	6,120	6,460	6,800	7,140	7,480	7,820	8,160	8,500	8,840	9,180	9,520	9,860	10,200
	5,600	5,950	6,300	6,650	7,000	7,350	7,700	8,050	8,400	8,750	9,100	9,450	9,800	10,150	10,500
	5,760	6,120	6,480	6,840	7,200	7,560	7,920	8,280	8,640	9,000	9,360	9,720	10,080	10,440	10,800
Bei Lattweiten unter 370 mm Ortgangziegel an der Sollbruchstelle ausklinken.															
	5,920	6,290	6,660	7,030	7,400	7,770	8,140	8,510	8,880	9,250	9,620	9,990	10,360	10,730	11,100
	6,080	6,460	6,840	7,220	7,600	7,980	8,360	8,740	9,120	9,500	9,880	10,260	10,640	11,020	11,400

REFORMZIEGEL TOPAS 11V

EINTEILUNG ORTGANG – ORTGANG

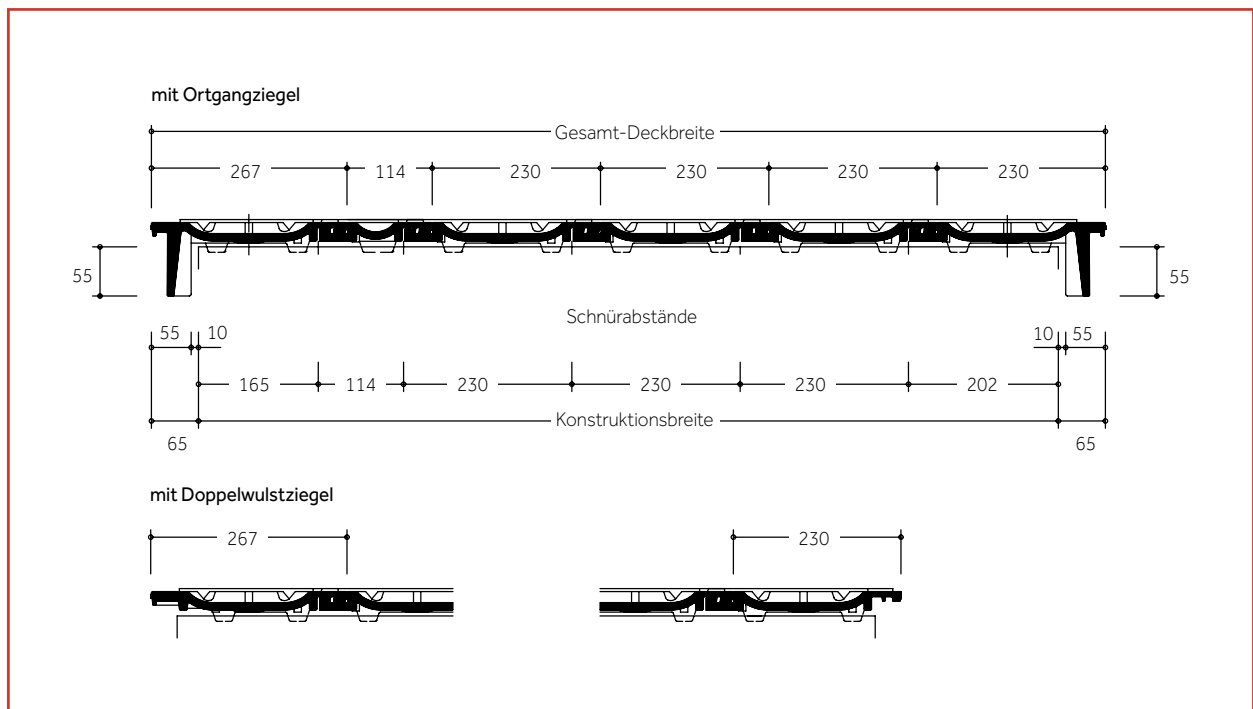
ERMITTLUNG DER KONSTRUKTIONSBREITE

Das Dach ist vor der Deckung einzuteilen und abzuschneiden.

Der Ortgangziegel deckt eine Konstruktionshöhe von ca. 55 mm ab.

Die Ortgangziegel müssen bei größeren Überdeckungen (= geringeren Lattweiten) an der vorgesehenen Rippe der Ortgangkrempe ausgeklinkt werden.

Lattenabstand	Ortgangrippe
380 – 350 mm	unverändert anbringen
< 350 – 340 mm	1. Rippe entfernen
< 340 – 330 mm	1. + 2. Rippen entfernen
< 330 – 320 mm	1. – 3. Rippen entfernen



Konstruktionsbreite = jeweils Schnürabstand Ortgang rechts + Dachziegel + Halber Dachziegel + Ortgang links

Konstruktionsbreite [m]	0,367	0,481	0,597	0,711	0,827	0,941	1,057	1,171	1,287	1,401	1,517	1,631	1,747	1,861	1,977			
Anzahl Dachziegel pro Reihe*	2	2,5	3	3,5	4	4,5	5	5,5	6	6,5	7	7,5	8	8,5	9			
2,091	2,207	2,321	2,437	2,551	2,667	2,781	2,897	3,011	3,127	3,241	3,357	3,471	3,587	3,701	3,817	3,931	4,047	4,161
9,5	10	10,5	11	11,5	12	12,5	13	13,5	14	14,5	15	15,5	16	16,5	17	17,5	18	18,5
4,277	4,391	4,507	4,621	4,737	4,851	4,967	5,081	5,197	5,311	5,427	5,541	5,657	5,771	5,887	6,001	6,117	6,231	6,347
19	19,5	20	20,5	21	21,5	22	22,5	23	23,5	24	24,5	25	25,5	26	26,5	27	27,5	28
6,461	6,577	6,691	6,807	6,921	7,037	7,151	7,267	7,381	7,497	7,611	7,727	7,841	7,957	8,071	8,187	8,301	8,417	8,531
28,5	29	29,5	30	30,5	31	31,5	32	32,5	33	33,5	34	34,5	35	35,5	36	36,5	37	37,5

* Einschließlich Ortgangziegel.

EINTEILUNG PULT

Die für die Einteilung Pult erforderlichen Lattenabstände finden Sie auf Seite 47.

Dachziegel

REFORMZIEGEL TOPAS 13V

EINTEILUNG TRAUFE – FIRST

LATTENABSTAND (LA)

Das Dach ist vor der Deckung einzuteilen und abzuschneiden.
Variable Decklänge = 320 – 360 mm = LA.

PÜT = Pfannenüberstand Traufe
LAT = Lattenabstand Traufe

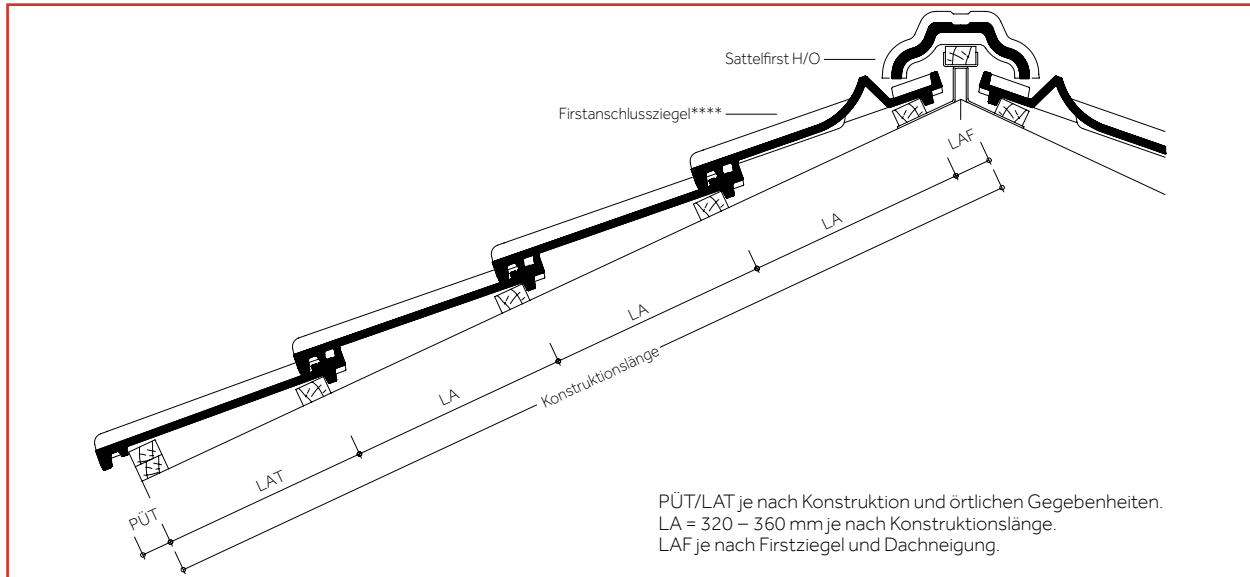
LA = Lattenabstand
LAF = Lattenabstand First

ERMITTLUNG DER KONSTRUKTIONSLÄNGE

Die Konstruktionslänge ergibt sich aus $n \times LA + LAT + LAF$.

Lattenabstand Traufe (LAT)

LAT [mm]	310	320	330	340	350	360	370	380	390
PÜT [mm]	80	70	60	50	40	30	20	10	0



Lattenabstand First (LAF) mit Flächenziegeln*

Dachneigung [Grad]	10°	15°	20°	25°	30°	35°	40°	45°	>45°
Sattelfirst H/O [mm]	60	60	55	50	50	45	45	45	45
Konischer First O [mm]	55	50	45	40	35	35	30	25	—

Lattenabstand First (LAF) Sattelfirst H/O mit Firstanschlussziegeln**** [mm]* (Dachneigungsbereich 10° - 45°)

Dachneigung [Grad]	10°	15°	20°	25°	30°	35°	40°	45°
Traglattung 30/50 mm	75**	70**	65**	60***	55***	50***	45***	40***
Traglattung 40/60 mm	70**	65**	60**	55**	50***	45***	35***	35***

* Zwischenwerte interpolieren.

** Nicht mit Firstsystemklammer VKF, sondern nur auf Firstplatte verlegbar.

*** Verlegung auf Firstplatte oder mit Firstsystemklammer VKF.

**** Erhältlich nur für Topas 13V ab Lager Hainstadt.

Gesamt-Lattenabstände [m] = LA x Anzahl Dachziegel-Reihen (ohne LAT und LAF)

Reihen	1	2	3	4	5	6	7	8	9	10	11	12	13	14	15
Variable Decklängen [m]	0,320	0,640	0,960	1,280	1,600	1,920	2,240	2,560	2,880	3,200	3,520	3,840	4,160	4,480	4,800
	0,330	0,660	0,990	1,320	1,650	1,980	2,310	2,640	2,970	3,300	3,630	3,960	4,290	4,620	4,950
	0,340	0,680	1,020	1,360	1,700	2,040	2,380	2,720	3,060	3,400	3,740	4,080	4,420	4,760	5,100
Bei Lattweiten unter 335 mm Ortgangziegel an der Sollbruchstelle ausklinken.															
Variable Decklängen [m]	0,350	0,700	1,050	1,400	1,750	2,100	2,450	2,800	3,150	3,500	3,850	4,200	4,550	4,900	5,250
	0,360	0,720	1,080	1,440	1,800	2,160	2,520	2,880	3,240	3,600	3,960	4,320	4,680	5,040	5,400

Reihen	16	17	18	19	20	21	22	23	24	25	26	27	28	29	30
Variable Decklängen [m]	5,120	5,440	5,760	6,080	6,400	6,720	7,040	7,360	7,680	8,000	8,320	8,640	8,960	9,280	9,600
	5,280	5,610	5,940	6,270	6,600	6,930	7,260	7,590	7,920	8,250	8,580	8,910	9,240	9,570	9,900
	5,440	5,780	6,120	6,460	6,800	7,140	7,480	7,820	8,160	8,500	8,840	9,180	9,520	9,860	10,200
Bei Lattweiten unter 335 mm Ortgangziegel an der Sollbruchstelle ausklinken.															
Variable Decklängen [m]	5,600	5,950	6,300	6,650	7,000	7,350	7,700	8,050	8,400	8,750	9,100	9,450	9,800	10,150	10,500
	5,760	6,120	6,480	6,840	7,200	7,560	7,920	8,280	8,640	9,000	9,360	9,720	10,080	10,440	10,800

REFORMZIEGEL TOPAS 13V

EINTEILUNG ORTGANG – ORTGANG

ERMITTLUNG DER KONSTRUKTIONSBREITE

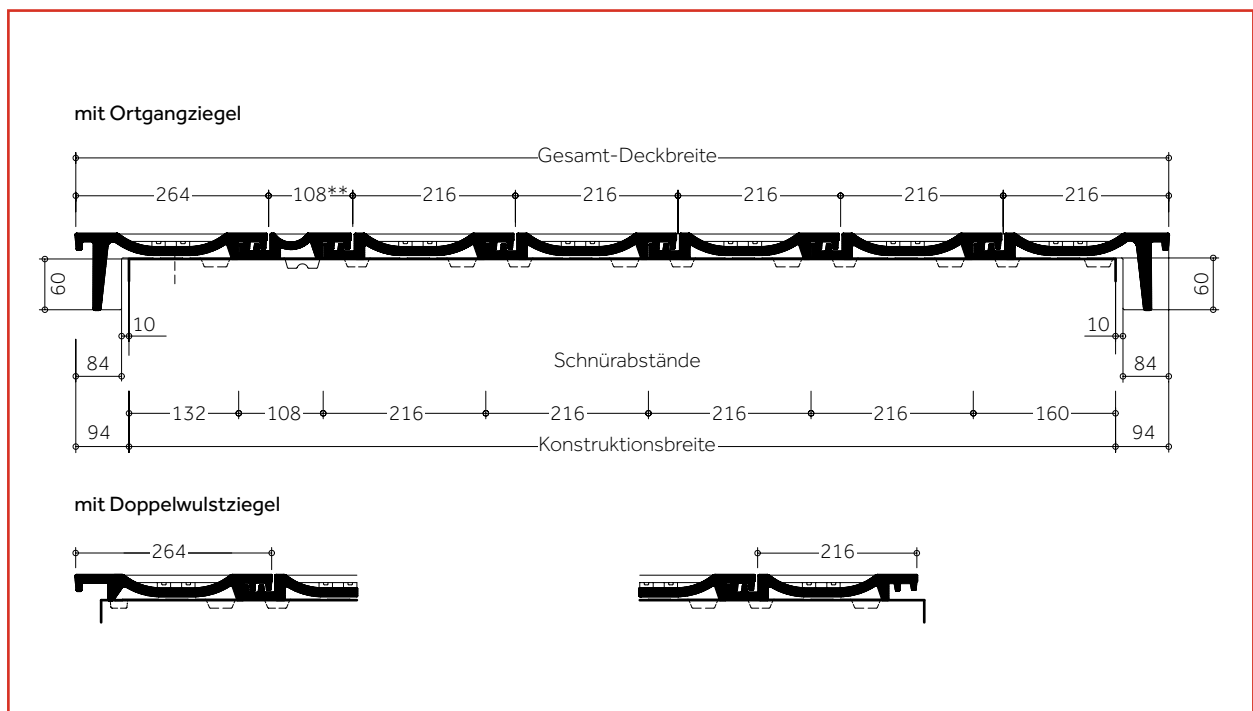
Das Dach ist vor der Deckung einzuteilen und abzuschneiden.

Der Ortgangziegel deckt eine Konstruktionshöhe von ca. 60 mm ab.

Befestigungsschrauben der Ortgangziegel sind einzudichten.

Die Ortgangziegel müssen bei größeren Überdeckungen (= geringeren Lattweiten) an der vorgesehenen Rippe der Ortgangkrempe ausgeklinkt werden.

Lattenabstand	Ortgangrippe
360–335 mm	unverändert anzubringen
335–320 mm	1. Rippe entfernen



Konstruktionsbreite = jeweils Schnürabstand Ortgang rechts + Dachziegel + Halber Dachziegel + Ortgang links**

Konstruktionsbreite [m]	0,292	0,4	0,508	0,616	0,724	0,832	0,94	1,048	1,156	1,264	1,372	1,48	1,588	1,696					
Anzahl Dachziegel pro Reihe*	2	2,5	3	3,5	4	4,5	5	5,5	6	6,5	7	7,5	8	8,5					
1,804	1,912	2,02	2,128	2,236	2,344	2,452	2,56	2,668	2,776	2,884	2,992	3,1	3,208	3,316	3,424	3,532	3,64	3,748	
9	9,5	10	10,5	11	11,5	12	12,5	13	13,5	14	14,5	15	15,5	16	16,5	17	17,5	18	
3,856	3,964	4,072	4,18	4,288	4,396	4,504	4,612	4,72	4,828	4,936	5,044	5,152	5,26	5,368	5,476	5,584	5,692	5,8	
18,5	19	19,5	20	20,5	21	21,5	22	22,5	23	23,5	24	24,5	25	25,5	26	26,5	27	27,5	
5,908	6,016	6,124	6,232	6,34	6,448	6,556	6,664	6,772	6,88	6,988	7,096	7,204	7,312	7,420	7,528	7,636	7,744	7,852	7,960
28	28,5	29	29,5	30	30,5	31	31,5	32	32,5	33	33,5	34	34,5	35	35,5	36	36,5	37	37,5

* Einschließlich Ortgangziegel.

** Erhältlich nur für Topas 13V ab Lager Hainstadt.

Halber Flächenziegel nicht für vollkeramischen First geeignet.

EINTEILUNG PULT

Die für die Einteilung Pult erforderlichen Lattenabstände finden Sie auf Seite 47.

Dachziegel

RAUTENZIEGEL SMARAGD

EINTEILUNG TRAUFE – FIRST

LATTENABSTAND (LA)

Das Dach ist vor der Deckung einzuteilen und abzuschneiden.
Verfügbare Decklänge = 165 – 185 mm = LA.

PÜT = Pfannenüberstand Traufe
LAT = Lattenabstand Traufe

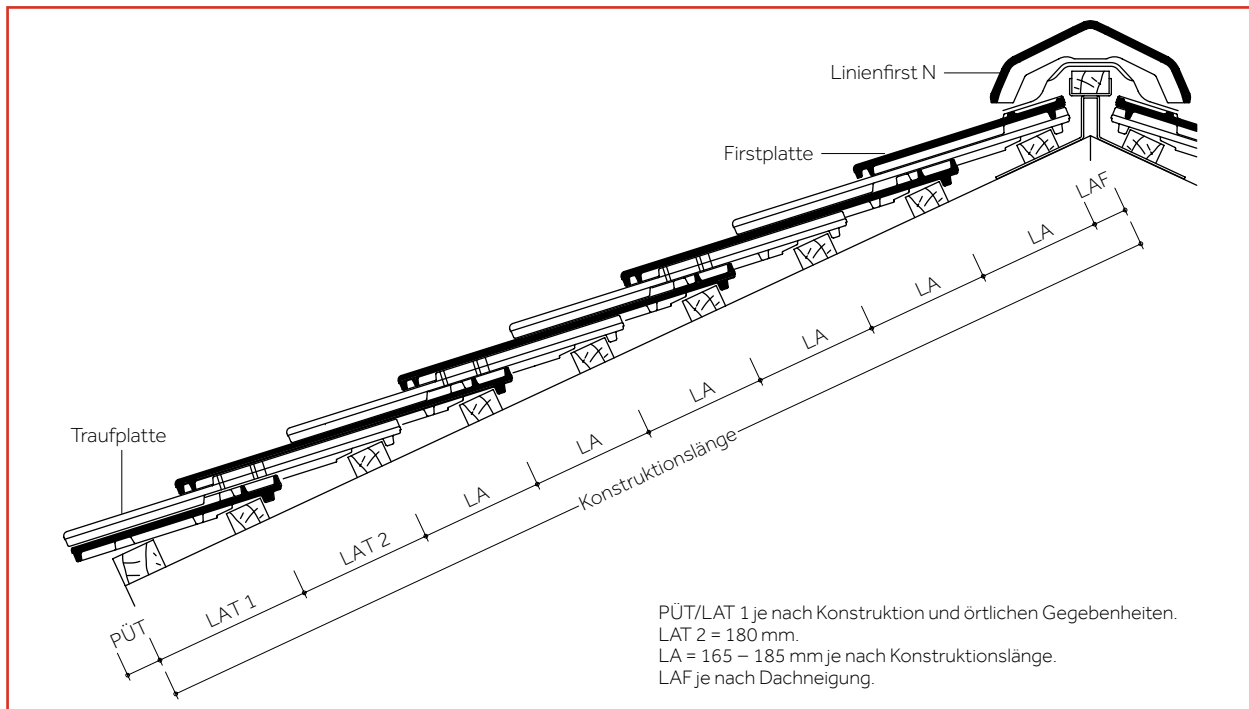
LA = Lattenabstand
LAF = Lattenabstand First

ERMITTLUNG DER KONSTRUKTIONSLÄNGE

Die Konstruktionslänge ergibt sich aus $n \times LA + LAT 1 + LAT 2 + LAF$.

Lattenabstand Traufe (LAT)

LAT 1 [mm]	180	190	200	210	220	230	240	250	260
PÜT [mm]	80	70	60	50	40	30	20	10	0



Lattenabstand First (LAF)

Dachneigung [Grad]	≤ 16°	> 16° – 30°	> 30° – 45°	> 45°
Linienfirst N [mm]	50	45	40	35

Gesamt-Lattenabstände [m] = LA x Anzahl Dachziegel-Reihen (ohne LAT und LAF)

Reihen	1	2	3	4	5	6	7	8	9	10	11	12	13	14	15
Variable Decklängen [m]	0,165	0,330	0,495	0,660	0,825	0,990	1,155	1,320	1,485	1,650	1,815	1,980	2,145	2,310	2,475
	0,170	0,340	0,510	0,680	0,850	1,020	1,190	1,360	1,530	1,700	1,870	2,040	2,210	2,380	2,550
	0,175	0,350	0,525	0,700	0,875	1,050	1,225	1,400	1,575	1,750	1,925	2,100	2,275	2,450	2,625
	0,180	0,360	0,540	0,720	0,900	1,080	1,260	1,440	1,620	1,800	1,980	2,160	2,340	2,520	2,700
	0,185	0,370	0,555	0,740	0,925	1,110	1,295	1,480	1,665	1,850	2,035	2,220	2,405	2,590	2,775

Reihen	16	17	18	19	20	21	22	23	24	25	26	27	28	29	30
Variable Decklängen [m]	2,640	2,805	2,970	3,135	3,300	3,465	3,630	3,795	3,960	4,125	4,290	4,455	4,620	4,785	4,950
	2,720	2,890	3,060	3,230	3,400	3,570	3,740	3,910	4,080	4,250	4,420	4,590	4,760	4,930	5,100
	2,800	2,975	3,150	3,325	3,500	3,675	3,850	4,025	4,200	4,375	4,550	4,725	4,900	5,075	5,250
	2,880	3,060	3,240	3,420	3,600	3,780	3,960	4,140	4,320	4,500	4,680	4,860	5,040	5,220	5,400
	2,960	3,145	3,330	3,515	3,700	3,885	4,070	4,255	4,440	4,625	4,810	4,995	5,180	5,365	5,550

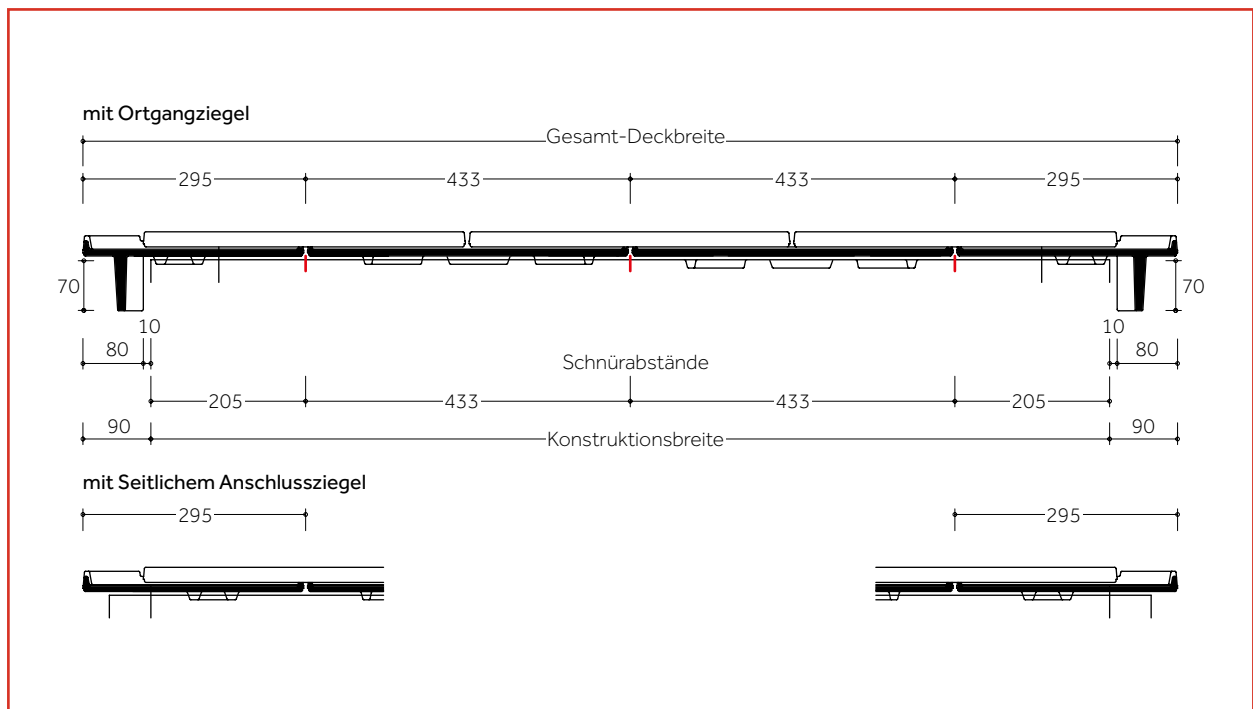
RAUTENZIEGEL SMARAGD

EINTEILUNG ORTGANG – ORTGANG

ERMITTLUNG DER KONSTRUKTIONSBREITE

Das Dach ist vor der Deckung einzuteilen und abzuschneiden.

Der Ortgangziegel deckt eine Konstruktionshöhe von ca. 70 mm ab.



Konstruktionsbreite = jeweils Schnürabstand Ortgang rechts + Dachziegel + Ortgang links

Konstruktionsbreite [m]	0,410	0,843	1,276	1,709	2,142	2,575	3,008	3,441	3,874	4,307	4,740	5,173	5,606	6,039
Anzahl Dachziegel pro Reihe*	2	3	4	5	6	7	8	9	10	11	12	13	14	15

6,472	6,905	7,338	7,771	8,204	8,637	9,070	9,503	9,936	10,369	10,802	11,235	11,668	12,101	12,534	12,967	13,400	13,833	14,266
16	17	18	19	20	21	22	23	24	25	26	27	28	29	30	31	32	33	34

* Einschließlich Ortgangziegel.

EINTEILUNG PULT

Die für die Einteilung Pult erforderlichen Lattenabstände finden Sie auf Seite 47.

Dachziegel

GLATTZIEGEL TURMALIN

EINTEILUNG TRAUFE – FIRST

LATTENABSTAND (LA)

Das Dach ist vor der Deckung einzuteilen und abzuschneiden.
Variable Decklänge = 350 – 380 mm = LA.

PÜT = Pfannenüberstand Traufe
LAT = Lattenabstand Traufe

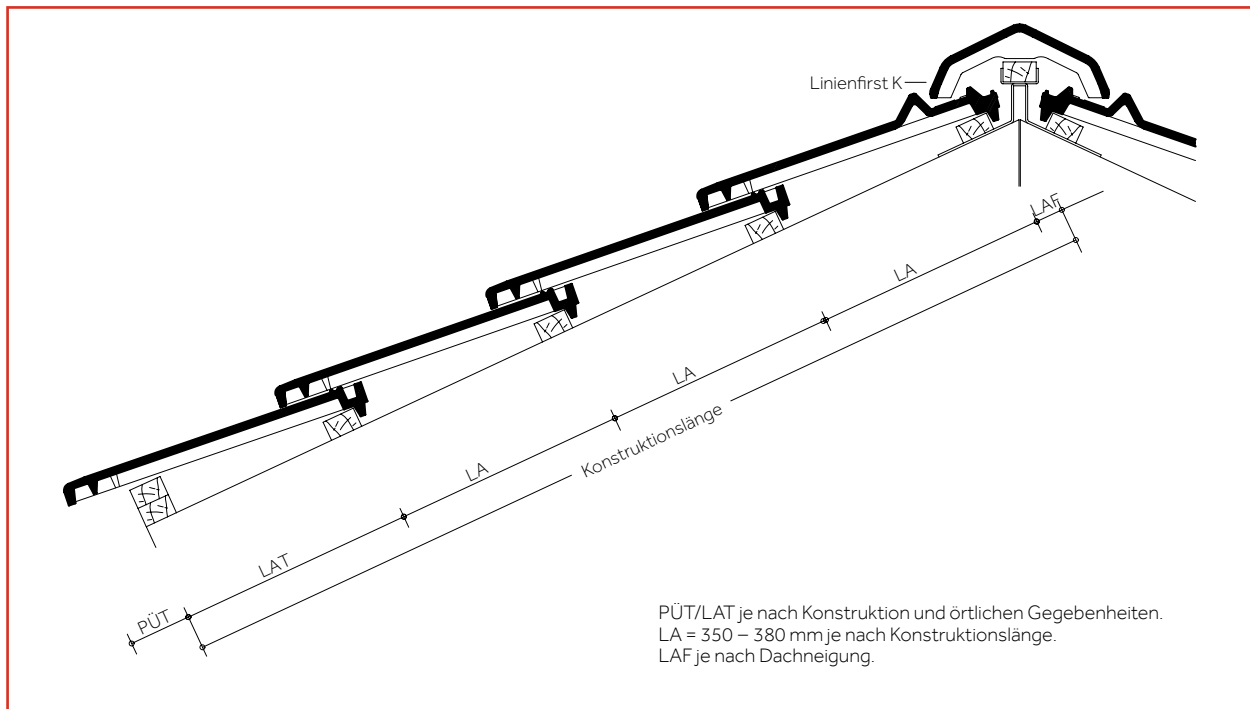
LA = Lattenabstand
LAF = Lattenabstand First

ERMITTLUNG DER KONSTRUKTIONSLÄNGE

Die Konstruktionslänge ergibt sich aus $n \times LA + LAT + LAF$.

Lattenabstand Traufe (LAT)

LAT [mm]	365	375	385	395	405	415	425	435	445
PÜT [mm]	80	70	60	50	40	30	20	10	0



Lattenabstand First (LAF) mit Flächenziegeln

Dachneigung [Grad]	≤ 30°	> 30° – 45°	> 45°
Linienfirst K [mm]	45	40	35

Lattenabstand First (LAF) Linienfirst K mit Firstanschlussziegeln [mm]* (Dachneigungsbereich 10° - 45°)

Dachneigung [Grad]	10°	15°	20°	25°	30°	35°	40°	45°
Traglattung 30/50 mm	50	45	45	40	35	30	25	25
Traglattung 40/60 mm	50	45	40	35	30	25	20	15

* Zwischenwerte interpolieren/nicht mit Firstsystemklammer VKF, sondern nur auf Firstplatte verlegbar.

Gesamt-Lattenabstände [m] = LA x Anzahl Dachziegel-Reihen (ohne LAT und LAF)

Reihen	1	2	3	4	5	6	7	8	9	10	11	12	13	14	15
Variable Decklängen [m]	0,350	0,700	1,050	1,400	1,750	2,100	2,450	2,800	3,150	3,500	3,850	4,200	4,550	4,900	5,250
	0,360	0,720	1,080	1,440	1,800	2,160	2,520	2,880	3,240	3,600	3,960	4,320	4,680	5,040	5,400
	0,370	0,740	1,110	1,480	1,850	2,220	2,590	2,960	3,330	3,700	4,070	4,440	4,810	5,180	5,550
	0,380	0,760	1,140	1,520	1,900	2,280	2,660	3,040	3,420	3,800	4,180	4,560	4,940	5,320	5,700

Reihen	16	17	18	19	20	21	22	23	24	25	26	27	28	29	30
Variable Decklängen [m]	5,600	5,950	6,300	6,650	7,000	7,350	7,700	8,050	8,400	8,750	9,100	9,450	9,800	10,150	10,500
	5,760	6,120	6,480	6,840	7,200	7,560	7,920	8,280	8,640	9,000	9,360	9,720	10,080	10,440	10,800
	5,920	6,290	6,660	7,030	7,400	7,770	8,140	8,510	8,880	9,250	9,620	9,990	10,360	10,730	11,100
	6,080	6,460	6,840	7,220	7,600	7,980	8,360	8,740	9,120	9,500	9,880	10,260	10,640	11,020	11,400

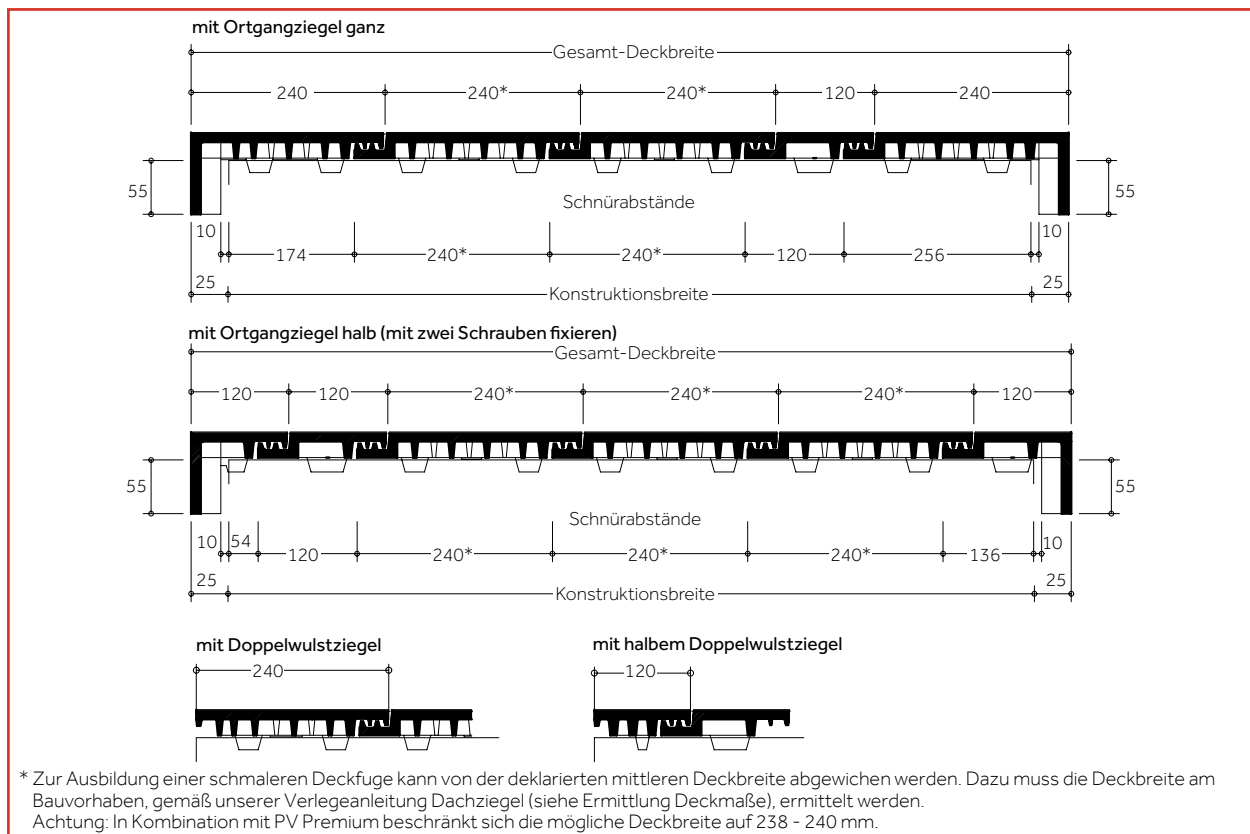
GLATZIEGEL TURMALIN

EINTEILUNG ORTGANG – ORTGANG

ERMITTLUNG DER KONSTRUKTIONSBREITE

Das Dach ist vor der Deckung einzuteilen und abzuschnüren.
Die Deckung kann in Reihe oder im Verband erfolgen.

Der Ortgangziegel deckt eine Konstruktionshöhe von ca. 55 mm ab.
Ortgangziegel halb mit 2 Schrauben fixieren.



1) Konstruktionsbreite = jeweils Schnürabstand ganzer Ortgang rechts + Dachziegel + Halber Dachziegel + ganzer Ortgang links

Konstruktionsbreite [m]	0,430	0,550	0,670	0,790	0,910	1,030	1,150	1,270	1,390	1,510	1,630	1,750	1,870	1,990
Anzahl Dachziegel pro Reihe**	2	2,5	3	3,5	4	4,5	5	5,5	6	6,5	7	7,5	8	8,5

2,110	2,230	2,350	2,470	2,590	2,710	2,830	2,950	3,070	3,190	3,310	3,430	3,550	3,670	3,790	3,910	4,030	4,150	4,270
9	9,5	10	10,5	11	11,5	12	12,5	13	13,5	14	14,5	15	15,5	16	16,5	17	17,5	18

** Einschließlich Ortgangziegel.

2) Konstruktionsbreite = jeweils Schnürabstand halber Ortgang rechts + Dachziegel + Halber Dachziegel + halber Ortgang links

Konstruktionsbreite [m]	0,190	0,310	0,430	0,550	0,670	0,790	0,910	1,030	1,150	1,270	1,390	1,510	1,630	1,750
Anzahl Dachziegel pro Reihe**	2	2,5	3	3,5	4	4,5	5	5,5	6	6,5	7	7,5	8	8,5

1,870	1,990	2,110	2,230	2,350	2,470	2,590	2,710	2,830	2,950	3,070	3,190	3,310	3,430	3,550	3,670	3,790	3,910	4,030
9	9,5	10	10,5	11	11,5	12	12,5	13	13,5	14	14,5	15	15,5	16	16,5	17	17,5	18

** Einschließlich Ortgangziegel.

EINTEILUNG PULT

Die für die Einteilung Pult erforderlichen Lattenabstände finden Sie auf Seite 47.

Dachziegel

KOMBINIERTER MÖNCH-/NONNENZIEGEL SAPHIR

EINTEILUNG TRAUFE – FIRST

LATTENABSTAND (LA)

Das Dach ist vor der Deckung einzuteilen und abzuschneiden.
Verfügbare Decklänge = 335–345 mm = LA.

PÜT = Pfannenüberstand Traufe
LAT = Lattenabstand Traufe

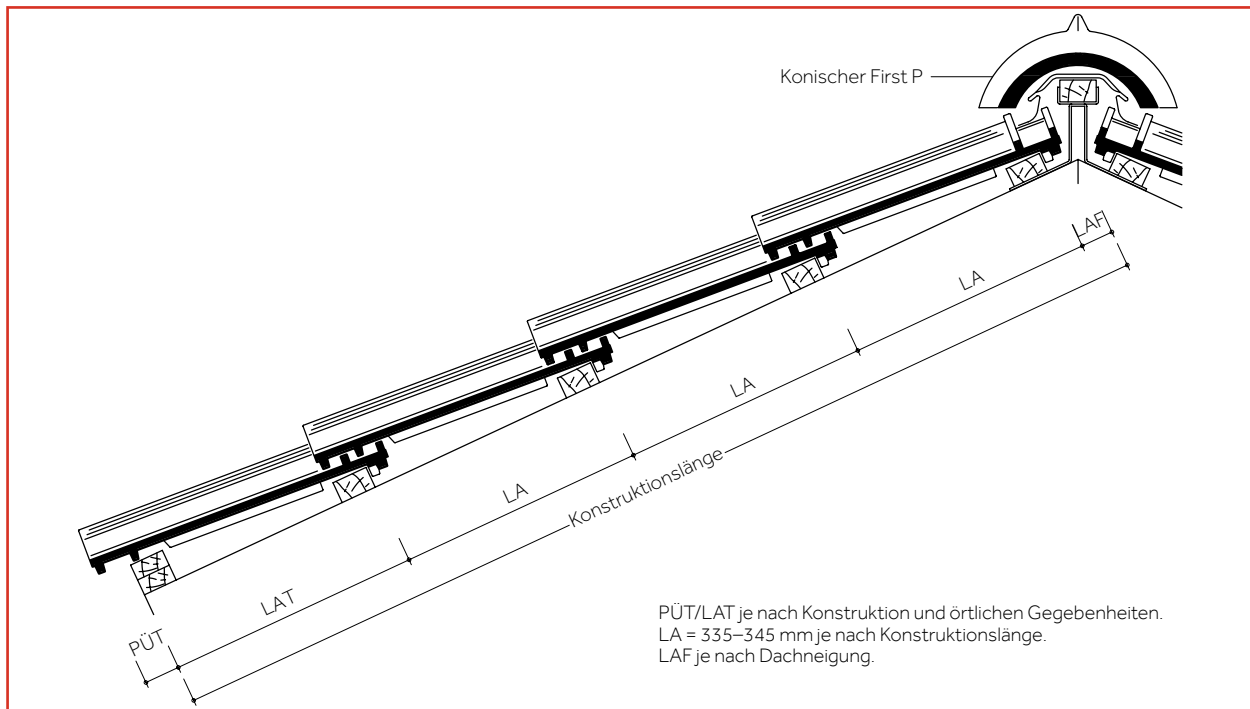
LA = Lattenabstand
LAF = Lattenabstand First

ERMITTLUNG DER KONSTRUKTIONSLÄNGE

Die Konstruktionslänge ergibt sich aus $n \times LA + LAT + LAF$.

Lattenabstand Traufe (LAT)

LAT [mm]	325	335	345	355	365	375	385	395	405
PÜT [mm]	80	70	60	50	40	30	20	10	0



Lattenabstand First (LAF) mit Flächenziegeln

Dachneigung [Grad]	≤ 30°	>30° – 45°	> 45°
Konischer First P [mm]	45	40	30

Gesamt-Lattenabstände [m] = LA x Anzahl Dachziegel-Reihen (ohne LAT und LAF)

Reihen	1	2	3	4	5	6	7	8	9	10	11	12	13	14	15
Variable Decklängen [m]	0,335	0,670	1,005	1,340	1,675	2,010	2,345	2,680	3,015	3,350	3,685	4,020	4,355	4,690	5,025
	0,340	0,680	1,020	1,360	1,700	2,040	2,380	2,720	3,060	3,400	3,740	4,080	4,420	4,760	5,100
	0,345	0,690	1,035	1,380	1,725	2,070	2,415	2,760	3,105	3,450	3,795	4,140	4,485	4,830	5,175

Reihen	16	17	18	19	20	21	22	23	24	25	26	27	28	29	30
Variable Decklängen [m]	5,360	5,695	6,030	6,365	6,700	7,035	7,370	7,705	8,040	8,375	8,710	9,045	9,380	9,715	10,050
	5,440	5,780	6,120	6,460	6,800	7,140	7,480	7,820	8,160	8,500	8,840	9,180	9,520	9,860	10,200
	5,520	5,865	6,210	6,555	6,900	7,245	7,590	7,935	8,280	8,625	8,970	9,315	9,660	10,005	10,350

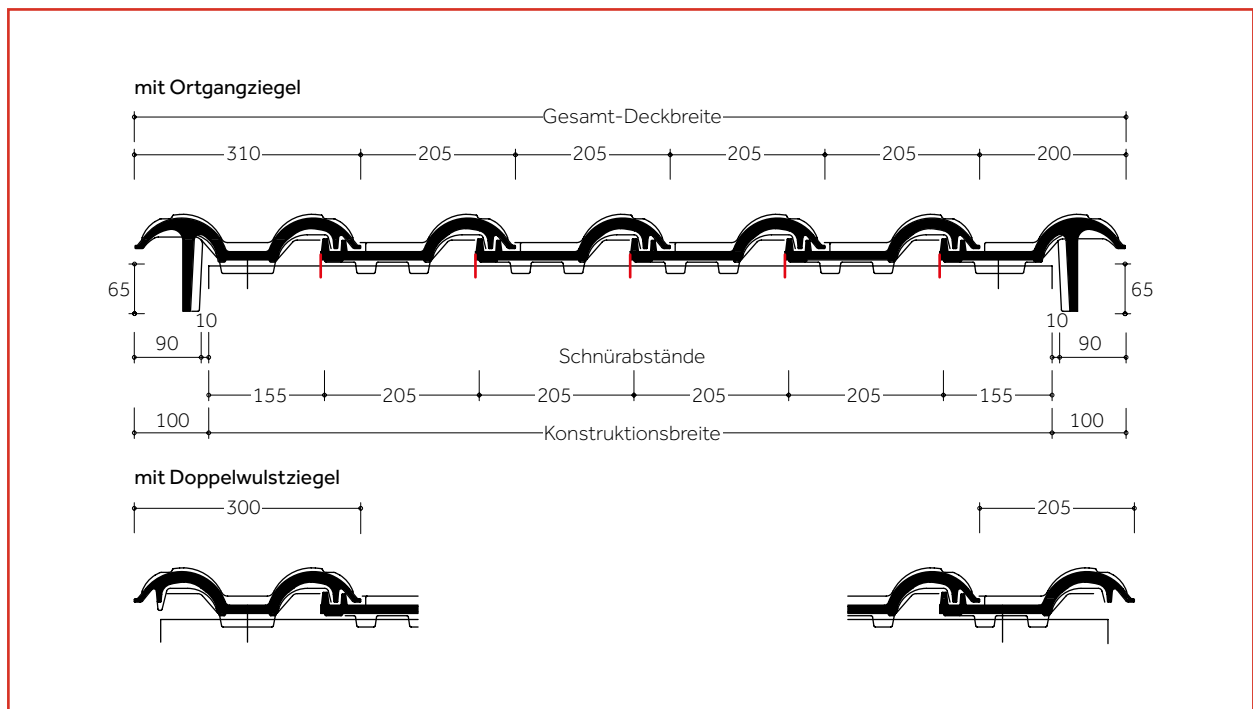
KOMBINIERTER MÖNCH-/NONNENZIEGEL SAPHIR

EINTEILUNG ORTGANG – ORTGANG

ERMITTLUNG DER KONSTRUKTIONSBREITE

Das Dach ist vor der Deckung einzuteilen und abzuschneiden.

Der Ortgangziegel deckt eine Konstruktionshöhe von ca. 65 mm ab.



Konstruktionsbreite = jeweils Schnürabstand Ortgang rechts + Dachziegel + Ortgang links

Konstruktionsbreite [m]	0,310	0,515	0,720	0,925	1,130	1,335	1,540	1,745	1,950	2,155	2,360	2,565	2,770	2,975
Anzahl Dachziegel pro Reihe*	2	3	4	5	6	7	8	9	10	11	12	13	14	15

3,180	3,385	3,590	3,795	4,000	4,205	4,410	4,615	4,820	5,025	5,230	5,435	5,640	5,845	6,050	6,255	6,460	6,665	6,870
16	17	18	19	20	21	22	23	24	25	26	27	28	29	30	31	32	33	34

* Einschließlich Ortgangziegel.

EINTEILUNG PULT

Die für die Einteilung Pult erforderlichen Lattenabstände finden Sie auf Seite 47.

Dachziegel

BIBERSCHWANZZIEGEL

OPAL STANDARD / OPAL BERLINER BIBER 18/38 / OPAL KIRCHENBIBER / OPAL STANDARD KIRCHE, DOPPELDECKUNG

EINTEILUNG TRAUFE – FIRST LATTENABSTAND (LA)

Das Dach ist vor der Deckung einzuteilen und abzuschneiden.

Dachneigung [Grad]	Höhenüberdeckung [mm]	Lattenabstand Doppeldeckung [mm]
≤ 35°	90	145
> 35° – 40°	80	150
> 40° – 45°	70	155
> 45° – 60°	60	160
> 60°	50	165

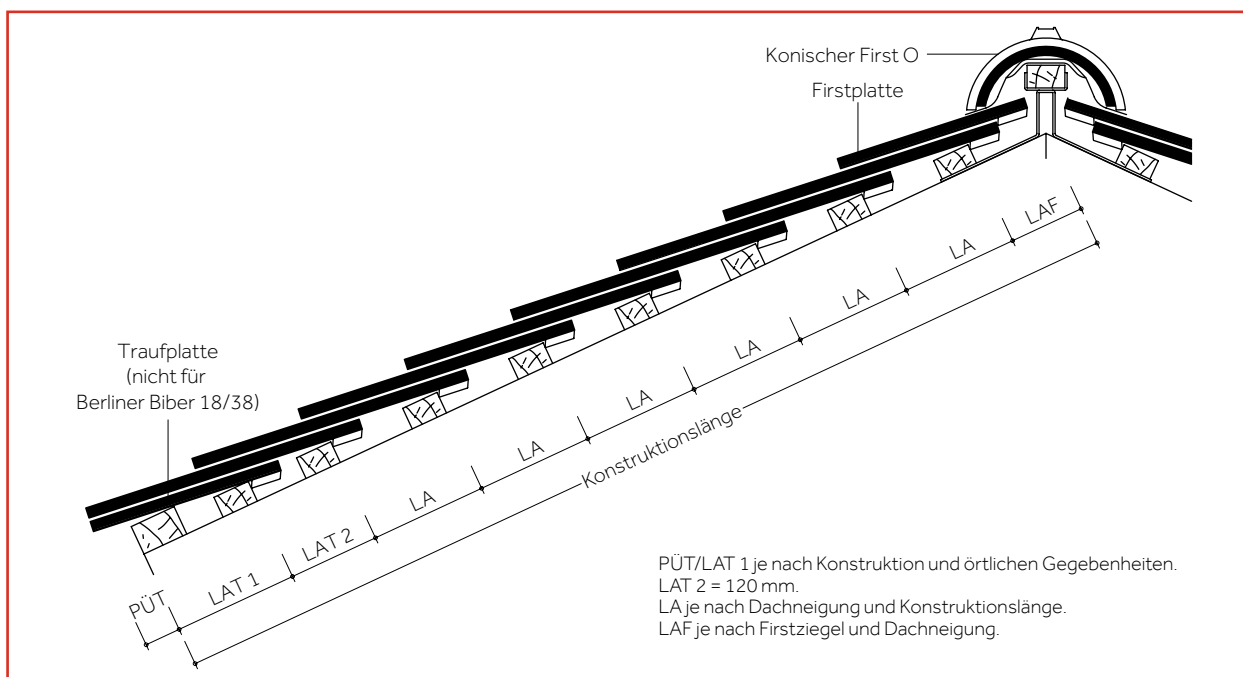
ERMITTLUNG DER KONSTRUKTIONSLÄNGE

Die Konstruktionslänge ergibt sich aus $n \times LA + LAT 1 + LAT 2 + LAF$.

PÜT = Pfannenüberstand Traufe LA = Lattenabstand
LAT = Lattenabstand Traufe LAF = Lattenabstand First

Lattenabstand Traufe (LAT)

LAT 1 [mm]	175	185	195	205	215
PÜT [mm]	40	30	20	10	0



Lattenabstand First (LAF)

Dachneigung [Grad]	≤ 30°	> 30° – 45°	> 45°
Konischer First O/Stiefelknecht* [mm]	100	100 – 90	90 – 75
Firstziegel klein O* [mm]	85	85 – 75	75 – 65

* Nur für Opal Standard/Berliner Biber.

Gesamt-Lattenabstände [m] = LA x Anzahl Dachziegel-Reihen (ohne LAT und LAF)

Dachneigung [Grad]	Lattenabstand [mm]	Reihen														
		1	2	3	4	5	6	7	8	9	10	11	12	13	14	15
≤ 35°	145	0,145	0,290	0,435	0,580	0,725	0,870	1,015	1,160	1,305	1,450	1,595	1,740	1,885	2,030	2,175
> 35° – 40°	150	0,150	0,300	0,450	0,600	0,750	0,900	1,050	1,200	1,350	1,500	1,650	1,800	1,950	2,100	2,250
> 40° – 45°	155	0,155	0,310	0,465	0,620	0,775	0,930	1,085	1,240	1,395	1,550	1,705	1,860	2,015	2,170	2,325
> 45° – 60°	160	0,160	0,320	0,480	0,640	0,800	0,960	1,120	1,280	1,440	1,600	1,760	1,920	2,080	2,240	2,400
> 60°	165	0,165	0,330	0,495	0,660	0,825	0,990	1,155	1,320	1,485	1,650	1,815	1,980	2,145	2,310	2,475

Dachneigung [Grad]	Lattenabstand [mm]	Reihen																	
		16	17	18	19	20	21	22	23	24	25	26	27	28	29	30			
≤ 35°	145	2,320	2,465	2,610	2,755	2,900	3,045	3,190	3,335	3,480	3,625	3,770	3,915	4,060	4,205	4,350			
> 35° – 40°	150	2,400	2,550	2,700	2,850	3,000	3,150	3,300	3,450	3,600	3,750	3,900	4,050	4,200	4,350	4,500			
> 40° – 45°	155	2,480	2,635	2,790	2,945	3,100	3,255	3,410	3,565	3,720	3,875	4,030	4,185	4,340	4,495	4,650			
> 45° – 60°	160	2,560	2,720	2,880	3,040	3,200	3,360	3,520	3,680	3,840	4,000	4,160	4,320	4,480	4,640	4,800			
> 60°	165	2,640	2,805	2,970	3,135	3,300	3,465	3,630	3,795	3,960	4,125	4,290	4,455	4,620	4,785	4,950			

BIBERSCHWANZZIEGEL

OPAL STANDARD / OPAL BERLINER BIBER 18/38 / OPAL KIRCHENBIBER / OPAL STANDARD KIRCHE, KRONENDECKUNG

EINTEILUNG TRAUFE – FIRST LATTENABSTAND (LA)

Das Dach ist vor der Deckung einzuteilen und abzuschneiden.

Dachneigung [Grad]	Höhenüberdeckung [mm]	Lattenabstand Kronendeckung [mm]
≤ 35°	90	290
> 35° – 40°	80	300
> 40° – 45°	70	310
> 45° – 60°	60	320
> 60°	50	330

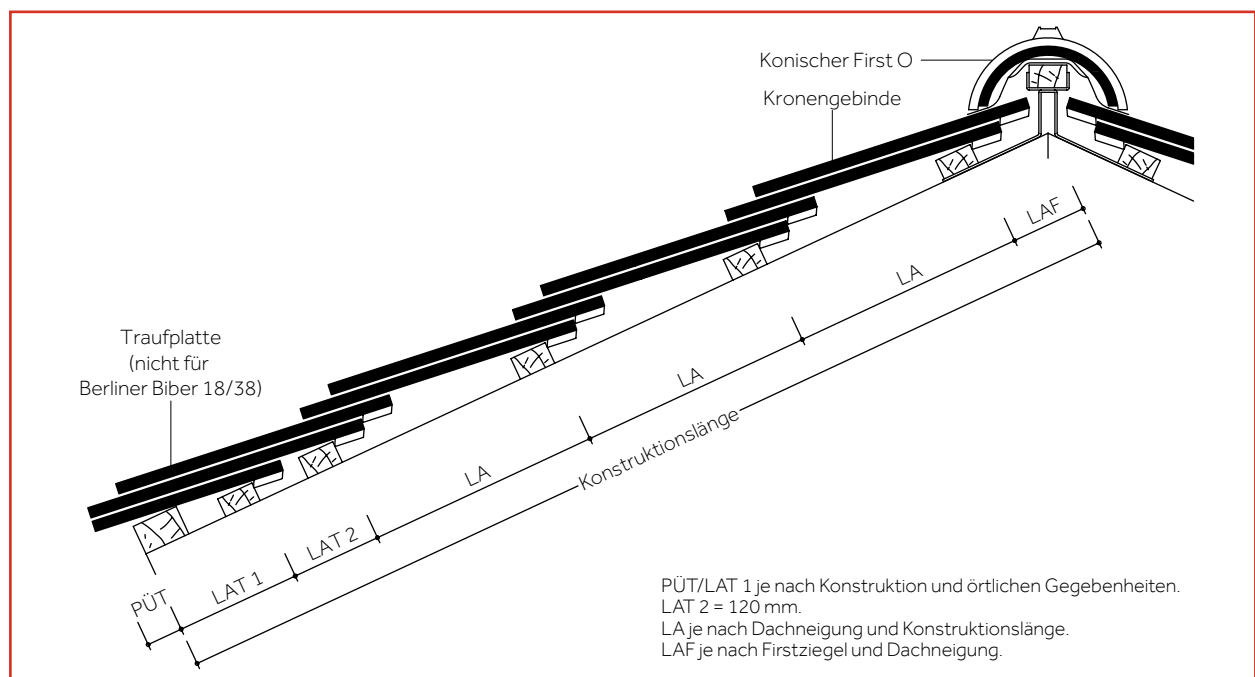
ERMITTLUNG DER KONSTRUKTIONSLÄNGE

Die Konstruktionslänge ergibt sich aus $n \times LA + LAT 1 + LAT 2 + LAF$.

PÜT = Pfannenüberstand Traufe LA = Lattenabstand
LAT = Lattenabstand Traufe LAF = Lattenabstand First

Lattenabstand Traufe (LAT)

LAT 1 [mm]	175	185	195	205	215
PÜT [mm]	40	30	20	10	0



Lattenabstand First (LAF)

Dachneigung [Grad]	≤ 30°	> 30° – 45°	> 45°
Konischer First O/Stiefelknecht* [mm]	100	100 – 90	90 – 75
Firstziegel klein O* [mm]	85	85 – 75	75 – 65

* Nur für Opal Standard/Berliner Biber 18/38.

Gesamt-Lattenabstände [m] = LA x Anzahl Dachziegel-Reihen (ohne LAT und LAF)

Dachneigung [Grad]	Lattenabstand [mm]	Reihen														
		1	2	3	4	5	6	7	8	9	10	11	12	13	14	15
≤ 35°	290	0,290	0,580	0,870	1,160	1,450	1,740	2,030	2,320	2,610	2,900	3,190	3,480	3,770	4,060	4,350
> 35° – 40°	300	0,300	0,600	0,900	1,200	1,500	1,800	2,100	2,400	2,700	3,000	3,300	3,600	3,900	4,200	4,500
> 40° – 45°	310	0,310	0,620	0,930	1,240	1,550	1,860	2,170	2,480	2,790	3,100	3,410	3,720	4,030	4,340	4,650
> 45° – 60°	320	0,320	0,640	0,960	1,280	1,600	1,920	2,240	2,560	2,880	3,200	3,520	3,840	4,160	4,480	4,800
> 60°	330	0,330	0,660	0,990	1,320	1,650	1,980	2,310	2,640	2,970	3,300	3,630	3,960	4,290	4,620	4,950

Dachneigung [Grad]	Lattenabstand [mm]	Reihen														
		16	17	18	19	20	21	22	23	24	25	26	27	28	29	30
≤ 35°	290	4,640	4,930	5,220	5,510	5,800	6,090	6,380	6,670	6,960	7,250	7,540	7,830	8,120	8,410	8,700
> 35° – 40°	300	4,800	5,100	5,400	5,700	6,000	6,300	6,600	6,900	7,200	7,500	7,800	8,100	8,400	8,700	9,000
> 40° – 45°	310	4,960	5,270	5,580	5,890	6,200	6,510	6,820	7,130	7,440	7,750	8,060	8,370	8,680	8,990	9,300
> 45° – 60°	320	5,120	5,440	5,760	6,080	6,400	6,720	7,040	7,360	7,680	8,000	8,320	8,640	8,960	9,280	9,600
> 60°	330	5,280	5,610	5,940	6,270	6,600	6,930	7,260	7,590	7,920	8,250	8,580	8,910	9,240	9,570	9,900

Dachziegel

BIBERSCHWANZZIEGEL

OPAL STANDARD / OPAL BERLINER BIBER 18/38 / OPAL KIRCHENBIBER / OPAL STANDARD KIRCHE

EINTEILUNG ORTGANG – ORTGANG

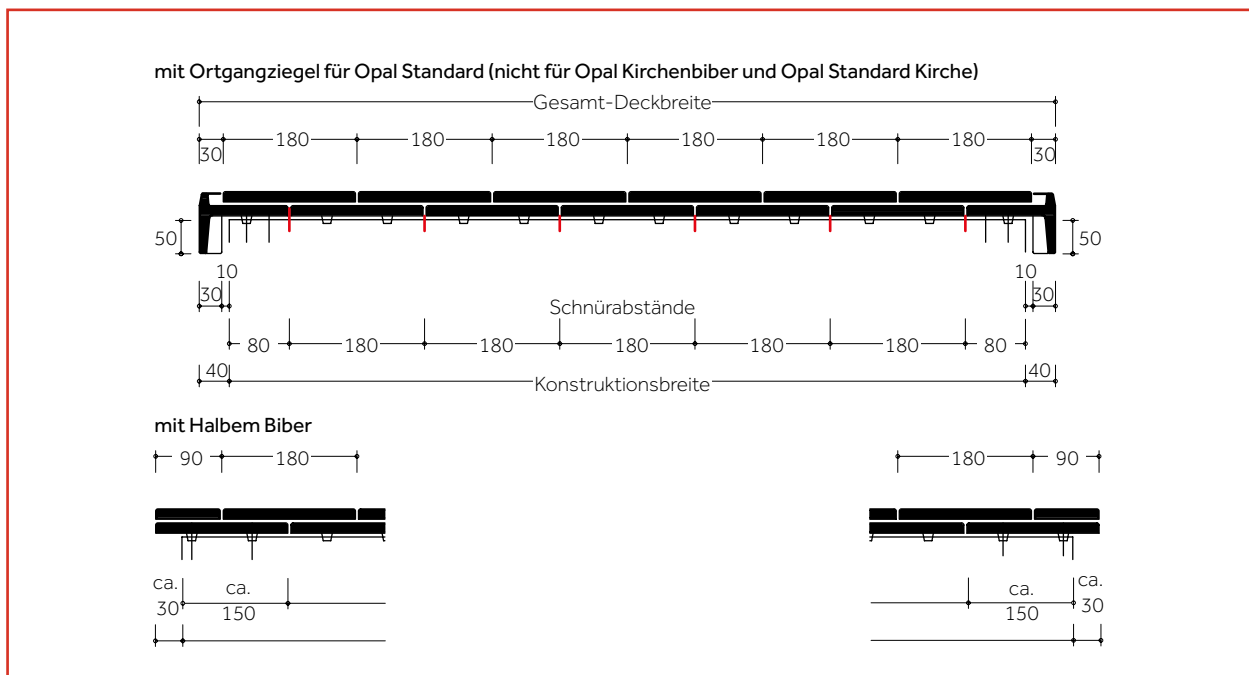
ERMITTLUNG DER KONSTRUKTIONSBREITE

Das Dach ist vor der Deckung einzuteilen und abzuschnüren.

Der Ortgangziegel deckt eine Konstruktionshöhe von ca. 50 mm ab.

Hinweis:

Die Biberschwanzziegel werden nach den Fachregeln des deutschen Dachdeckerhandwerks mit geringem Seitenabstand (Fugen) verlegt, um Schäden durch Bewegungen der Unterkonstruktion zu vermeiden. Der geringfügige Seitenabstand ist im Schnürmaß zu berücksichtigen.



Konstruktionsbreite = jeweils Schnürabstand Ortgang rechts + Dachziegel + Ortgang links

Konstruktionsbreite [m]	0,160	0,340	0,520	0,700	0,880	1,060	1,240	1,420	1,600	1,780	1,960	2,140	2,320	2,500					
Anzahl Dachziegel pro Reihe*	2	3	4	5	6	7	8	9	10	11	12	13	14	15					
	2,680	2,860	3,040	3,220	3,400	3,580	3,760	3,940	4,120	4,300	4,480	4,660	4,840	5,020	5,200	5,380	5,560	5,740	5,920
	16	17	18	19	20	21	22	23	24	25	26	27	28	29	30	31	32	33	34

* Einschließlich Ortgangziegel.

EINTEILUNG PULT

Die für die Einteilung Pult erforderlichen Lattenabstände finden Sie auf Seite 47.

BIBERSCHWANZZIEGEL OPAL BERLINER BIBER, DOPPELDECKUNG

EINTEILUNG TRAUFE – FIRST

LATTENABSTAND (LA)

Das Dach ist vor der Deckung einzuteilen und abzuschneiden.

Dachneigung [Grad]	Höhenüberdeckung [mm]	Lattenabstand Doppeldeckung [mm]
≤ 35°	90	145
> 35° – 40°	80	150
> 40° – 45°	70	155
> 45° – 60°	60	160
> 60°	50	165

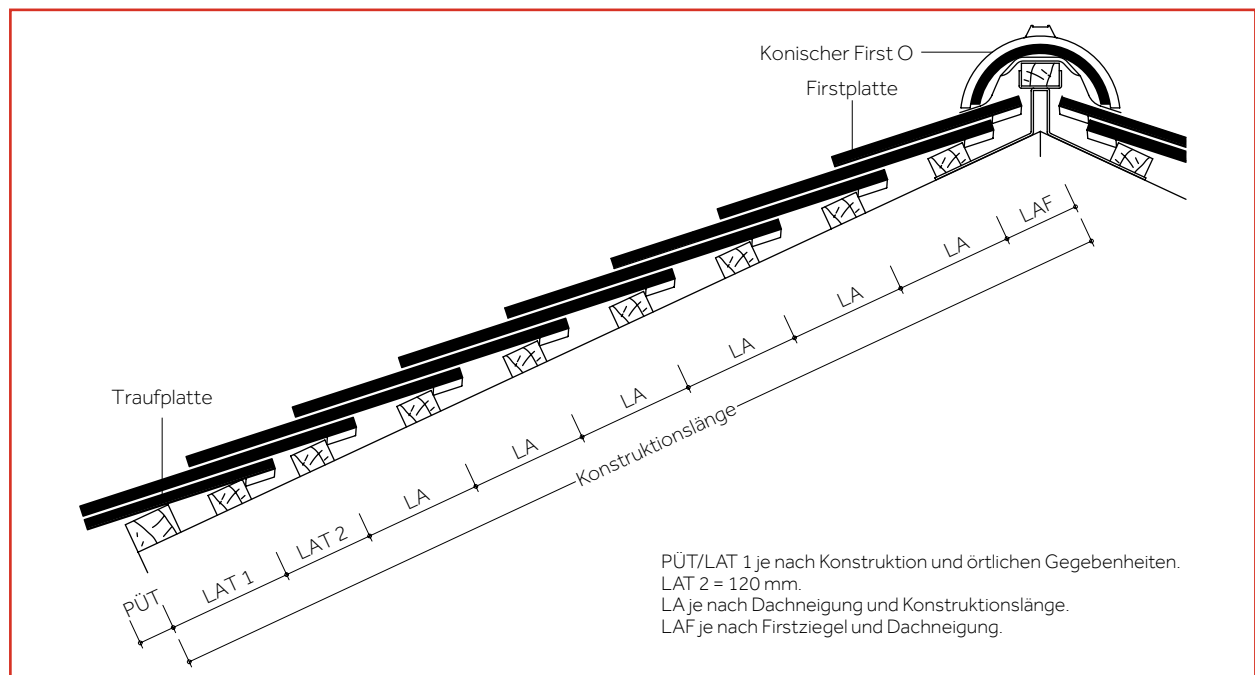
ERMITTLUNG DER KONSTRUKTIONSLÄNGE

Die Konstruktionslänge ergibt sich aus $n \times LA + LAT 1 + LAT 2 + LAF$.

PÜT = Pfannenüberstand Traufe LA = Lattenabstand
LAT = Lattenabstand Traufe LAF = Lattenabstand First

Lattenabstand Traufe (LAT)

LAT 1 [mm]	175	185	195	205	215
PÜT [mm]	40	30	20	10	0



Lattenabstand First (LAF)

Dachneigung [Grad]	≤ 30°	> 30° – 45°	> 45°
Konischer First O/Stiefelknecht [mm]	100	100 – 90	90 – 75
Firstziegel klein O [mm]	85	85 – 75	75 – 65

Gesamt-Lattenabstände [m] = LA x Anzahl Dachziegel-Reihen (ohne LAT und LAF)

Dachneigung [Grad]	Lattenabstand [mm]	Reihen														
		1	2	3	4	5	6	7	8	9	10	11	12	13	14	15
≤ 35°	145	0,145	0,290	0,435	0,580	0,725	0,870	1,015	1,160	1,305	1,450	1,595	1,740	1,885	2,030	2,175
> 35° – 40°	150	0,150	0,300	0,450	0,600	0,750	0,900	1,050	1,200	1,350	1,500	1,650	1,800	1,950	2,100	2,250
> 40° – 45°	155	0,155	0,310	0,465	0,620	0,775	0,930	1,085	1,240	1,395	1,550	1,705	1,860	2,015	2,170	2,325
> 45° – 60°	160	0,160	0,320	0,480	0,640	0,800	0,960	1,120	1,280	1,440	1,600	1,760	1,920	2,080	2,240	2,400
> 60°	165	0,165	0,330	0,495	0,660	0,825	0,990	1,155	1,320	1,485	1,650	1,815	1,980	2,145	2,310	2,475

Dachneigung [Grad]	Lattenabstand [mm]	Reihen																	
		16	17	18	19	20	21	22	23	24	25	26	27	28	29	30			
≤ 35°	145	2,320	2,465	2,610	2,755	2,900	3,045	3,190	3,335	3,480	3,625	3,770	3,915	4,060	4,205	4,350			
> 35° – 40°	150	2,400	2,550	2,700	2,850	3,000	3,150	3,300	3,450	3,600	3,750	3,900	4,050	4,200	4,350	4,500			
> 40° – 45°	155	2,480	2,635	2,790	2,945	3,100	3,255	3,410	3,565	3,720	3,875	4,030	4,185	4,340	4,495	4,650			
> 45° – 60°	160	2,560	2,720	2,880	3,040	3,200	3,360	3,520	3,680	3,840	4,000	4,160	4,320	4,480	4,640	4,800			
> 60°	165	2,640	2,805	2,970	3,135	3,300	3,465	3,630	3,795	3,960	4,125	4,290	4,455	4,620	4,785	4,950			

Dachziegel

BIBERSCHWANZZIEGEL OPAL BERLINER BIBER, KRONENDECKUNG

EINTEILUNG TRAUFE – FIRST

LATTENABSTAND (LA)

Das Dach ist vor der Deckung einzuteilen und abzuschneiden.

Dachneigung [Grad]	Höhenüberdeckung [mm]	Lattenabstand Kronendeckung [mm]
≤ 35°	90	290
> 35° – 40°	80	300
> 40° – 45°	70	310
> 45° – 60°	60	320
> 60°	50	330

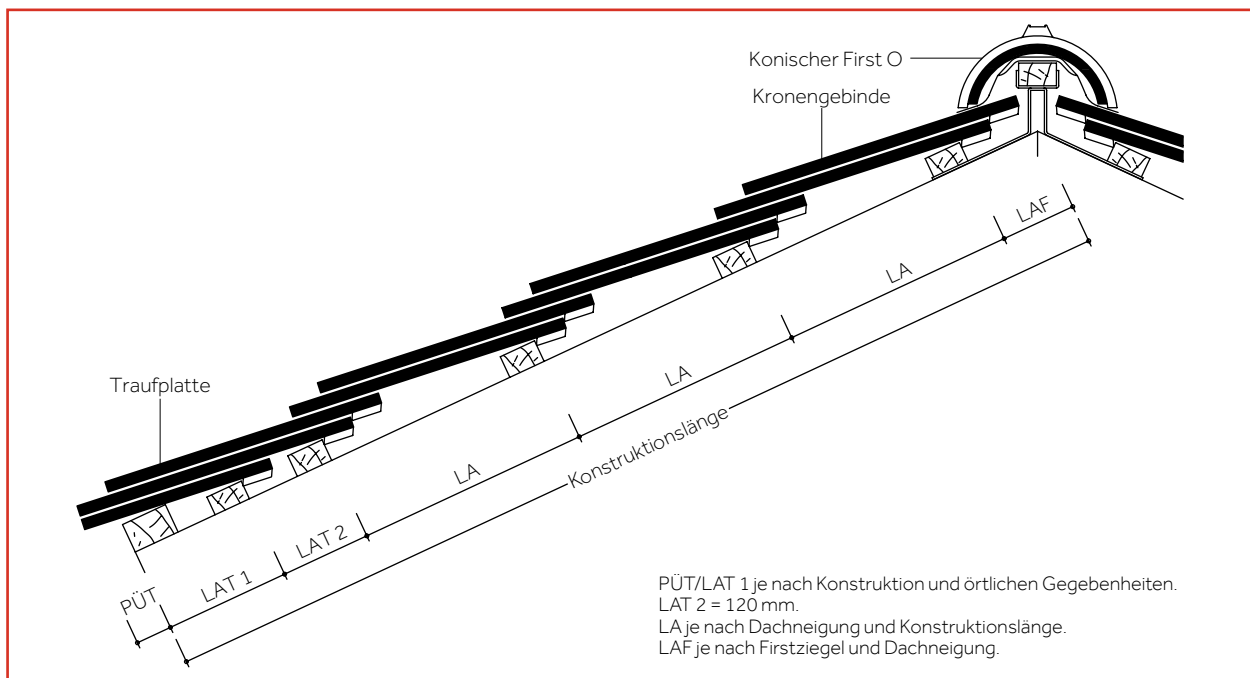
ERMITTLUNG DER KONSTRUKTIONSLÄNGE

Die Konstruktionslänge ergibt sich aus $n \times LA + LAT 1 + LAT 2 + LAF$.

PÜT = Pfannenüberstand Traufe LA = Lattenabstand
LAT = Lattenabstand Traufe LAF = Lattenabstand First

Lattenabstand Traufe (LAT)

LAT 1 [mm]	175	185	195	205	215
PÜT [mm]	40	30	20	10	0



Lattenabstand First (LAF)

Dachneigung [Grad]	≤ 30°	> 30° – 45°	> 45°
Konischer First O/Stiefelknecht [mm]	100	100 – 90	90 – 75
Firstziegel klein O [mm]	85	85 – 75	75 – 65

Gesamt-Lattenabstände [m] = LA x Anzahl Dachziegel-Reihen (ohne LAT und LAF)

Dachneigung [Grad]	Lattenabstand [mm]	Reihen														
		1	2	3	4	5	6	7	8	9	10	11	12	13	14	15
≤ 35°	290	0,290	0,580	0,870	1,160	1,450	1,740	2,030	2,320	2,610	2,900	3,190	3,480	3,770	4,060	4,350
> 35° – 40°	300	0,300	0,600	0,900	1,200	1,500	1,800	2,100	2,400	2,700	3,000	3,300	3,600	3,900	4,200	4,500
> 40° – 45°	310	0,310	0,620	0,930	1,240	1,550	1,860	2,170	2,480	2,790	3,100	3,410	3,720	4,030	4,340	4,650
> 45° – 60°	320	0,320	0,640	0,960	1,280	1,600	1,920	2,240	2,560	2,880	3,200	3,520	3,840	4,160	4,480	4,800
> 60°	330	0,330	0,660	0,990	1,320	1,650	1,980	2,310	2,640	2,970	3,300	3,630	3,960	4,290	4,620	4,950

Dachneigung [Grad]	Lattenabstand [mm]	Reihen														
		16	17	18	19	20	21	22	23	24	25	26	27	28	29	30
≤ 35°	290	4,640	4,930	5,220	5,510	5,800	6,090	6,380	6,670	6,960	7,250	7,540	7,830	8,120	8,410	8,700
> 35° – 40°	300	4,800	5,100	5,400	5,700	6,000	6,300	6,600	6,900	7,200	7,500	7,800	8,100	8,400	8,700	9,000
> 40° – 45°	310	4,960	5,270	5,580	5,890	6,200	6,510	6,820	7,130	7,440	7,750	8,060	8,370	8,680	8,990	9,300
> 45° – 60°	320	5,120	5,440	5,760	6,080	6,400	6,720	7,040	7,360	7,680	8,000	8,320	8,640	8,960	9,280	9,600
> 60°	330	5,280	5,610	5,940	6,270	6,600	6,930	7,260	7,590	7,920	8,250	8,580	8,910	9,240	9,570	9,900

BIBERSCHWANZZIEGEL OPAL BERLINER BIBER

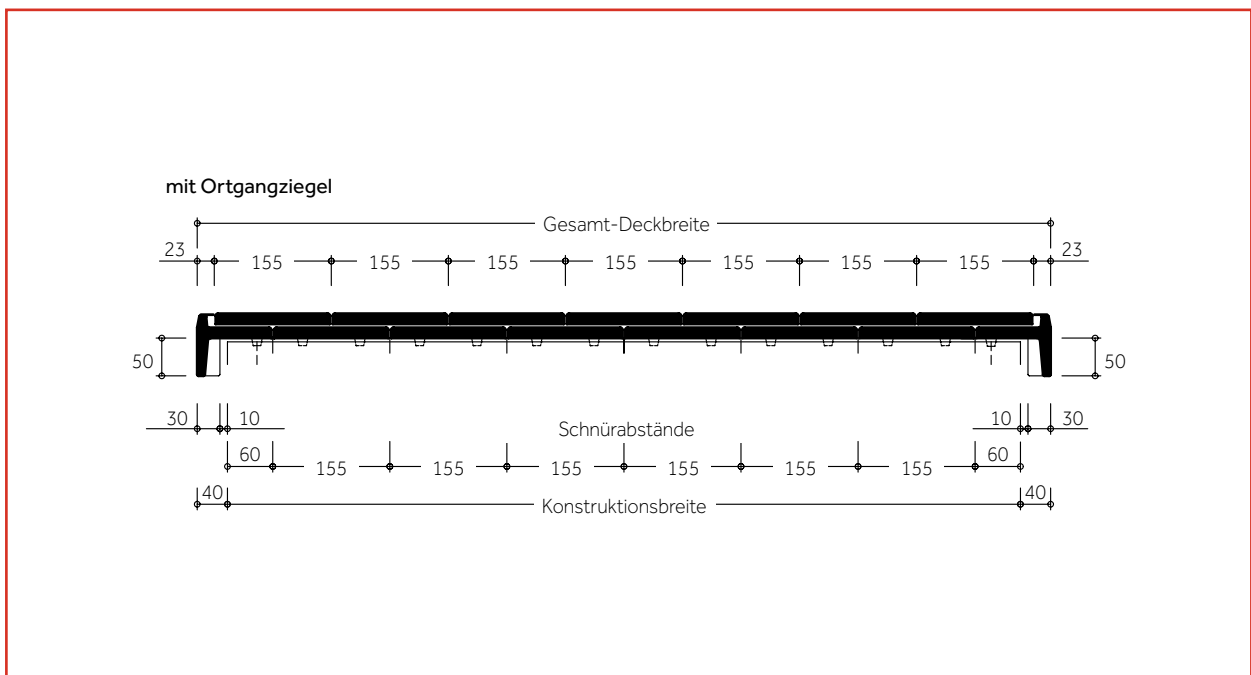
EINTEILUNG ORTGANG – ORTGANG

ERMITTLUNG DER KONSTRUKTIONSBREITE

Das Dach ist vor der Deckung einzuteilen und abzuschnüren.

Hinweis:

Die Biberschwanzziegel werden nach den Fachregeln des deutschen Dachdeckerhandwerks mit geringem Seitenabstand (Fugen) verlegt, um Schäden durch Bewegungen der Unterkonstruktion zu vermeiden. Der geringfügige Seitenabstand ist im Schnürmaß zu berücksichtigen.



Konstruktionsbreite = jeweils Schnürabstand Ortgang rechts + Dachziegel + Ortgang links

Konstruktionsbreite [m]	0,120	0,275	0,430	0,585	0,740	0,895	1,050	1,205	1,360	1,515	1,670	1,825	1,980	2,135					
Anzahl Dachziegel pro Reihe*	2	3	4	5	6	7	8	9	10	11	12	13	14	15					
	2,290	2,445	2,600	2,755	2,910	3,065	3,220	3,375	3,530	3,685	3,840	3,995	4,150	4,305	4,460	4,615	4,770	4,925	5,080
	16	17	18	19	20	21	22	23	24	25	26	27	28	29	30	31	32	33	34

* Einschließlich Ortgangziegel.

EINTEILUNG PULT

Die für die Einteilung Pult erforderlichen Lattenabstände finden Sie auf Seite 47.

Dachziegel

BIBERSCHWANZZIEGEL OPAL TURMBIBER, DOPPELDECKUNG

EINTEILUNG TRAUFE – FIRST

LATTENABSTAND (LA)

Das Dach ist vor der Deckung einzuteilen und abzuschneiden.

Dachneigung [Grad]	Höhenüberdeckung [mm]	Lattenabstand Doppeldeckung [mm]
≤ 35°	90	95
> 35° – 40°	80	100
> 40° – 45°	70	105
> 45° – 60°	60	110
> 60°	50	115

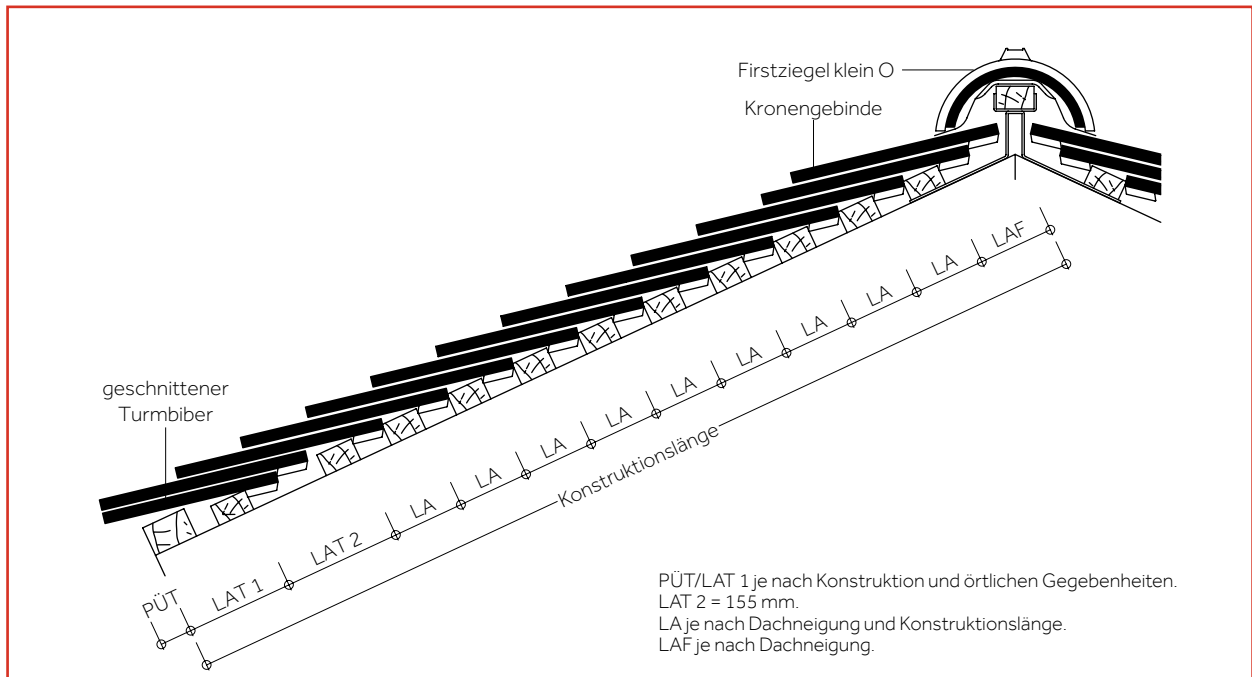
ERMITTLUNG DER KONSTRUKTIONSLÄNGE

Die Konstruktionslänge ergibt sich aus $n \times LA + LAT 1 + LAT 2 + LAF$.

PÜT = Pfannenüberstand Traufe LA = Lattenabstand
LAT = Lattenabstand Traufe LAF = Lattenabstand First

Lattenabstand Traufe (LAT)

LAT 1 [mm]	150	160	170	180	190
PÜT [mm]	40	30	20	10	0



Lattenabstand First (LAF)

Dachneigung [Grad]	≤ 30°	> 30° – 45°	> 45°
Firstziegel klein O [mm]	85	85 – 75	75 – 65

Gesamt-Lattenabstände [m] = LA x Anzahl Dachziegel-Reihen (ohne LAT und LAF)

Dachneigung [Grad]	Lattenabstand [mm]	Reihen														
		1	2	3	4	5	6	7	8	9	10	11	12	13	14	15
≤ 35°	95	0,095	0,190	0,285	0,380	0,475	0,570	0,665	0,760	0,855	0,950	1,045	1,140	1,235	1,330	1,425
> 35° – 40°	100	0,100	0,200	0,300	0,400	0,500	0,600	0,700	0,800	0,900	1,000	1,100	1,200	1,300	1,400	1,500
> 40° – 45°	105	0,105	0,210	0,315	0,420	0,525	0,630	0,735	0,840	0,945	1,050	1,155	1,260	1,365	1,470	1,575
> 45° – 60°	110	0,110	0,220	0,330	0,440	0,550	0,660	0,770	0,880	0,990	1,100	1,210	1,320	1,430	1,540	1,650
> 60°	115	0,115	0,230	0,345	0,460	0,575	0,690	0,805	0,920	1,035	1,150	1,265	1,380	1,495	1,610	1,725

Dachneigung [Grad]	Lattenabstand [mm]	Reihen														
		16	17	18	19	20	21	22	23	24	25	26	27	28	29	30
≤ 35°	95	1,520	1,615	1,710	1,805	1,900	1,995	2,090	2,185	2,280	2,375	2,470	2,565	2,660	2,755	2,850
> 35° – 40°	100	1,600	1,700	1,800	1,900	2,000	2,100	2,200	2,300	2,400	2,500	2,600	2,700	2,800	2,900	3,000
> 40° – 45°	105	1,680	1,785	1,890	1,995	2,100	2,205	2,310	2,415	2,520	2,625	2,730	2,835	2,940	3,045	3,150
> 45° – 60°	110	1,760	1,870	1,980	2,090	2,200	2,310	2,420	2,530	2,640	2,750	2,860	2,970	3,080	3,190	3,300
> 60°	115	1,840	1,955	2,070	2,185	2,300	2,415	2,530	2,645	2,760	2,875	2,990	3,105	3,220	3,335	3,450

BIBERSCHWANZZIEGEL OPAL TURMBIBER, KRONENDECKUNG

EINTEILUNG TRAUFE – FIRST

LATTENABSTAND (LA)

Das Dach ist vor der Deckung einzuteilen und abzuschneiden.

Dachneigung [Grad]	Höhenüberdeckung [mm]	Lattenabstand Kronendeckung [mm]
≤ 35°	90	190
> 35° – 40°	80	200
> 40° – 45°	70	210
> 45° – 60°	60	220
> 60°	50	230

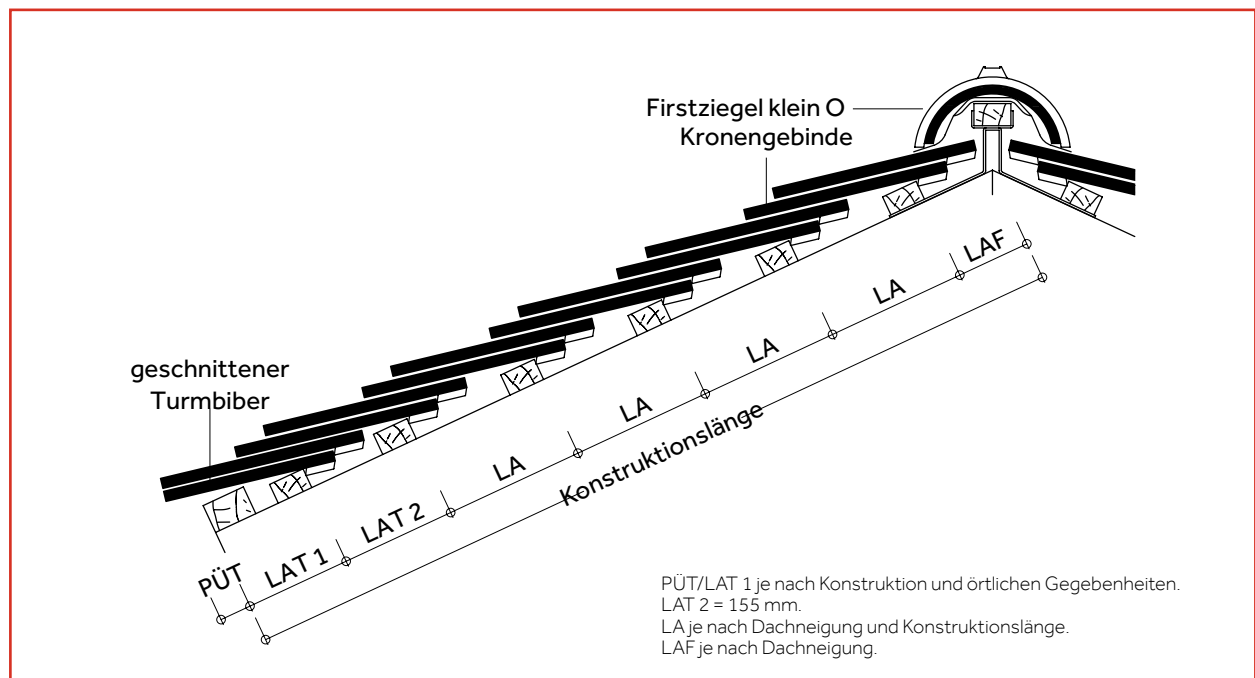
ERMITTLUNG DER KONSTRUKTIONSLÄNGE

Die Konstruktionslänge ergibt sich aus $n \times LA + LAT 1 + LAT 2 + LAF$.

PÜT = Pfannenüberstand Traufe LA = Lattenabstand
LAT = Lattenabstand Traufe LAF = Lattenabstand First

Lattenabstand Traufe (LAT)

LAT 1 [mm]	150	160	170	180	190
PÜT [mm]	40	30	20	10	0



Lattenabstand First (LAF)

Dachneigung [Grad]	≤ 30°	> 30° – 45°	> 45°
Firstziegel klein O [mm]	85	85 – 75	75 – 65

Gesamt-Lattenabstände [m] = LA x Anzahl Dachziegel-Reihen (ohne LAT und LAF)

Dachneigung [Grad]	Lattenabstand [mm]	Reihen														
		1	2	3	4	5	6	7	8	9	10	11	12	13	14	15
≤ 35°	190	0,190	0,380	0,570	0,760	0,950	1,140	1,330	1,520	1,710	1,900	2,090	2,280	2,470	2,660	2,850
> 35° – 40°	200	0,200	0,400	0,600	0,800	1,000	1,200	1,400	1,600	1,800	2,000	2,200	2,400	2,600	2,800	3,000
> 40° – 45°	210	0,210	0,420	0,630	0,840	1,050	1,260	1,470	1,680	1,890	2,100	2,310	2,520	2,730	2,940	3,150
> 45° – 60°	220	0,220	0,440	0,660	0,880	1,100	1,320	1,540	1,760	1,980	2,200	2,420	2,640	2,860	3,080	3,300
> 60°	230	0,230	0,460	0,690	0,920	1,150	1,380	1,610	1,840	2,070	2,300	2,530	2,760	2,990	3,220	3,450

Dachneigung [Grad]	Lattenabstand [mm]	Reihen																	
		16	17	18	19	20	21	22	23	24	25	26	27	28	29	30			
≤ 35°	190	3,040	3,230	3,420	3,610	3,800	3,990	4,180	4,370	4,560	4,750	4,940	5,130	5,320	5,510	5,700			
> 35° – 40°	200	3,200	3,400	3,600	3,800	4,000	4,200	4,400	4,600	4,800	5,000	5,200	5,400	5,600	5,800	6,000			
> 40° – 45°	210	3,360	3,570	3,780	3,990	4,200	4,410	4,620	4,830	5,040	5,250	5,460	5,670	5,880	6,090	6,300			
> 45° – 60°	220	3,520	3,740	3,960	4,180	4,400	4,620	4,840	5,060	5,280	5,500	5,720	5,940	6,160	6,380	6,600			
> 60°	230	3,680	3,910	4,140	4,370	4,600	4,830	5,060	5,290	5,520	5,750	5,980	6,210	6,440	6,670	6,900			

Dachziegel

BIBERSCHWANZZIEGEL OPAL TURMBIBER

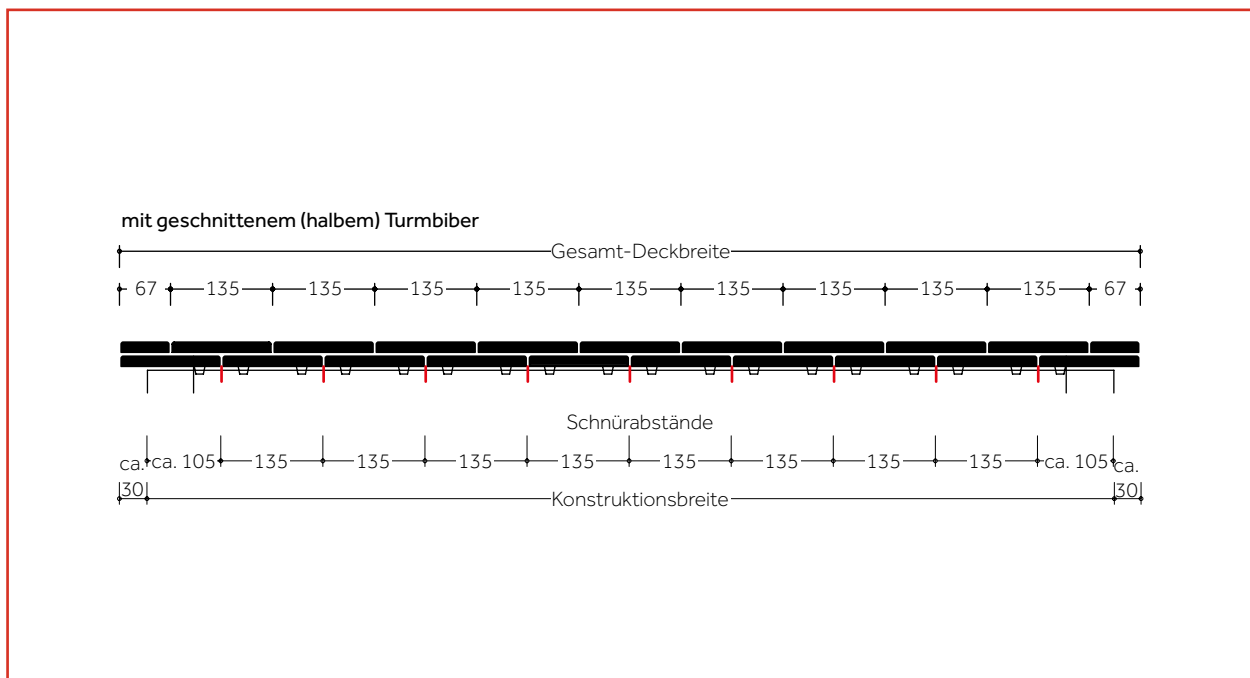
EINTEILUNG ORTGANG – ORTGANG

ERMITTLUNG DER KONSTRUKTIONSBREITE

Das Dach ist vor der Deckung einzuteilen und abzuschneiden.

Hinweis:

Die Biberschwanzziegel werden nach den Fachregeln des deutschen Dachdeckerhandwerks mit geringem Seitenabstand (Fugen) verlegt, um Schäden durch Bewegungen der Unterkonstruktion zu vermeiden. Der geringfügige Seitenabstand ist im Schnürmaß zu berücksichtigen.



Konstruktionsbreite = jeweils Schnürabstand geschnittener Biber rechts + Biber + geschnittener Biber links

Konstruktionsbreite [m]*	0,210	0,345	0,480	0,615	0,750	0,885	1,020	1,155	1,290	1,425	1,560	1,695	1,830	1,965					
Anzahl Dachziegel pro Reihe	2	3	4	5	6	7	8	9	10	11	12	13	14	15					
	2,100	2,235	2,370	2,505	2,640	2,775	2,910	3,045	3,180	3,315	3,450	3,585	3,720	3,855	3,990	4,125	4,260	4,395	4,530
	16	17	18	19	20	21	22	23	24	25	26	27	28	29	30	31	32	33	34

*Überstand über Konstruktion mit jeweils 3 cm berücksichtigt.

EINTEILUNG PULT

Die für die Einteilung Pult erforderlichen Lattenabstände finden Sie auf Seite 47.

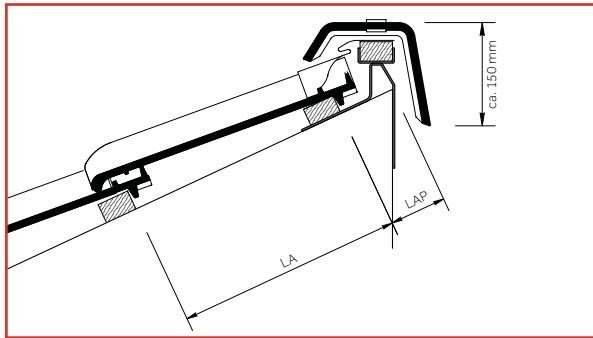
EINTEILUNG PULT

Universal-Pultziegel

- Der Lattenabstand Pult (LAP) dient der Orientierung für
- eine ausreichende Höhenüberdeckung auf die letzte Dachziegel-Reihe mit Flächenziegeln oder Firstanschlussziegeln.
 - eine ausreichende Abdeckung der Pultunterkonstruktion.
 - die Befestigung der Universal-Pultziegel mit je 1 Firstklammer Pult und 1 Schraube Ø 4,5 mm in der Pultlatte, Einschraubtiefe mindestens 24 mm.

Universal-Pultsystem mit Flächenziegeln

Rubin 9V, Hainstädter Rubin 11V, Rubin 13V, Granat 13V, Topas 13V, Smaragd, Opal

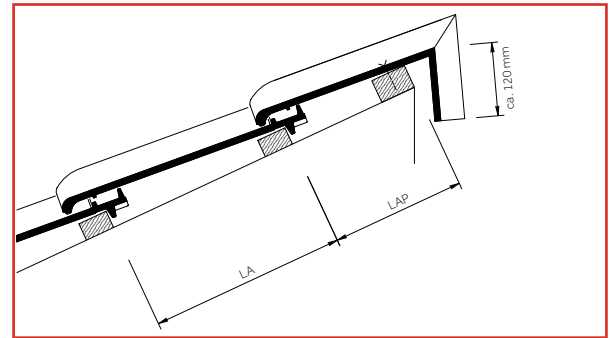


Pultziegel

Heisterholzer Rubin 11V, Rubin 13V, Achat 12V, Achat 14 Geradschnitt, Granat 11V, Topas 11V, Turmalin, Saphir

Die Pultziegel werden bauvorhabenspezifisch hergestellt. Um aufwändige Sondergrößen zu vermeiden, ist der Lattenabstand Pult (LAP) aus nachstehender Tabelle zu berücksichtigen.

- Befestigung der Pultziegel mit je 1 Spenglerschraube Ø 4,5 mm mit Dichtung in der Pultlatte, Einschraubtiefe mindestens 24 mm.



Lattenabstand-Pult (LAP) Uni-Pult mit Flächenziegeln [mm]*

Pfannenmodell	Traglattung [mm]	Dachneigung [Grad]										
		10°	15°	20°	25°	30°	35°	40°	45°	50°	55°	60°
Rubin 9V	30/50	75	75	70	70	70	70	70	75	85	95	105
	40/60	70	70	65	65	65	65	65	70	70	80	80
Hainstädter Rubin 11V	30/50	75	75	70	70	70	70	70	75	80	85	95
	40/60	70	70	65	65	65	60	60	65	65	70	75
Rubin 13V	30/50	75	65	65	65	65	65	65	70	80	85	95
	40/60	70	65	60	60	60	60	60	65	70	75	75
Granat 13V	30/50	80	75	75	75	70	70	75	75	75	75	90
	40/60	80	75	70	70	70	65	65	65	70	75	80
Topas 13V	30/50	85	80	80	80	80	85	85	85	90	90	100
	40/60	85	80	80	80	80	80	75	75	80	85	95
Smaragd	30/50	80	75	70	70	70	70	70	70	75	75	75
	40/60	75	70	65	65	65	65	65	65	65	65	75
Opal	30/50	130	130	130	130	130	130	130	130	-	-	-
	40/60	130	125	125	125	125	120	120	120	120	-	-

*Zwischenwerte interpolieren / ggf. Kopfrinnen entfernen.

Lattenabstand-Pult (LAP) [mm]*

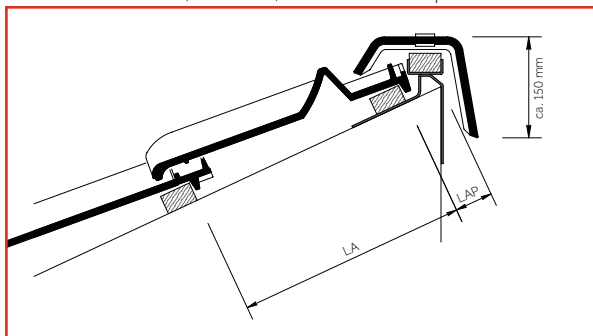
Pfannenmodell	Dachneigung [Grad]						
	10°	15°	20°	25°	30°	35°	40°
Heisterholzer Rubin 11V	250	245	240	230	215	200	180
Rubin 13V	235	230	225	220	205	195	175
Achat 12V	215	210	200	190	175	160	140
Achat 14V Geradschnitt	215	210	200	190	175	160	140
Granat 11V	270	265	255	245	235	225	210
Saphir	200	195	185	170	155	135	115

*Zwischenwerte interpolieren.

Vollkeramisches Pultsystem

Universal-Pultsystem mit Firstanschlussziegeln

Hainstädter Rubin 11V, Rubin 13V, Granat 13V und Topas 13V

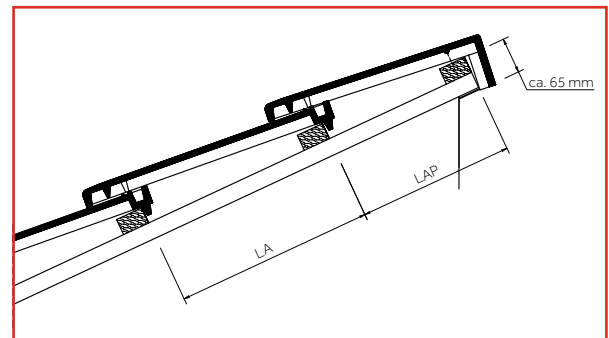


Lattenabstand-Pult (LAP) Uni-Pult mit Firstanschlussziegeln [mm]* (Dachneigungsbereich: 10° – 45°)

Pfannenmodell	Traglattung [mm]	Dachneigung [Grad]							
		10°	15°	20°	25°	30°	35°	40°	45°
Hainstädter Rubin 11V	30/50	70	70	65	65	65	65	65	65
	40/60	65	65	60	60	60	60	55	55
Rubin 13V	30/50	65	65	65	65	65	65	65	65
	40/60	65	65	60	60	60	60	55	55
Granat 13V	30/50	75	75	70	70	70	70	70	70
	40/60	75	75	70	70	65	65	65	65
Topas 13V	30/50	80	80	75	75	75	75	75	75
	40/60	80	80	70	70	70	70	70	70

*Zwischenwerte interpolieren.

Pultziegel mit 90° Pultziegellappen



Lattenabstand Pult (LAP) [mm]*

Topas 11V	variabel 247 – 307 mm
Turmalin	variabel 273 – 298 mm

Alles gut bedacht

BRAAS

Innendienst

T 06104 800 1000

E innendienst@bmigroup.com

Technische Beratung

T 06104 800 1030

E awt.beratung.de@bmigroup.com

Solarberatung

T 06104 800 1060

E solarberatung.de@bmigroup.com

BMI Deutschland GmbH

Frankfurter Landstraße 2–4

61440 Oberursel

bmigroup.de