



Kvalita a dlouhodobá životnost

VEDASPRINT

modrozelený, červený, podzimní hněd'

Kvalitní vrchní pás pro spolehlivou hydroizolaci plochých střech

HLAVNÍ POUŽITÍ

Pás VEDASPRINT je určen zejména jako vrchní pás do vícevrstevných hydroizolačních systémů plochých střech. Pás se zpracovává plnoplošným natavením na předem položený podkladní pás nebo v jedné vrstvě na původní asfaltový podklad. Pás je vhodný pro novostavby i pro rekonstrukce stávajících střešních pláštů.

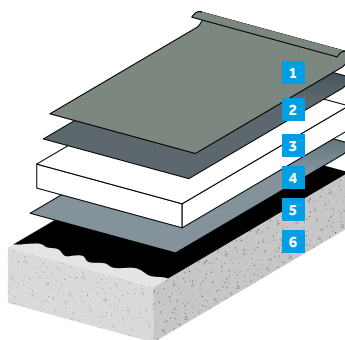
VLASTNOSTI

- Asfaltová směs z SBS modifikovaného asfaltu zajišťuje dlouhodobou životnost asfaltového pásu na střešní konstrukci.
- Nosná vložka z netkané polyesterové rohože dobře snáší tahová namáhání v hydroizolačním souvrství střešních pásů.

TECHNICKÉ PARAMETRY (PRŮMĚRNÉ HODNOTY)

Nosná vložka:	netkaná polyesterová rohož
Povrchová úprava - vrchní strana:	hrubozrnný břidličný posyp / keramický granulát
Povrchová úprava - spodní strana:	lehce tavitelná fólie
Tloušťka:	4,4 mm
Ohebnost za nízkých teplot:	- 25 °C
Odolnost proti stékání při zvýšené teplotě:	100 °C
Maximální tahová síla (podélná / příčná):	1 100 / 750 N/50 mm
Protážení (podélné / příčné):	45 / 45 %
Délka pásu:	7,5 m
Šířka pásu:	1 m

PŘÍKLAD SYSTÉMOVÉ SKLADBY S POUŽITÍM PÁSU VEDASPRINT (zateplená střecha):



- VEDASPRINT
- ICOLEP L30
- tepelná izolace z EPS
- VEDAGARD Radon AL-V4E
- SIPLAST PRIMER
- betonový podklad

modrozelená



červená



podzimní hněd'



BMI střešní a hydroizolační systémy s.r.o.

Prosek Point
Prosecká 855/68
190 00 Praha 9
T: 266 770 111

E: info.icopalvedagcz@bmigroup.com

icopal.cz
bmigroup.com/cz



Pás splňuje ČSN 13707
Výroba a kontrola kvality
je certifikována dle
EN ISO 9001:2008