

Monteringsanvisning

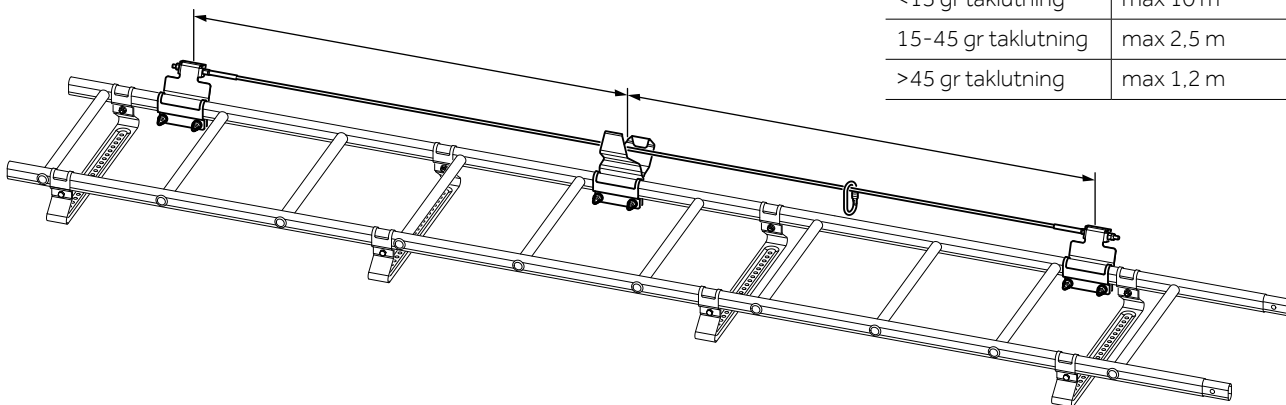
Vajersystem för livlina till takstege

FÖRBEREDANDE INFORMATION

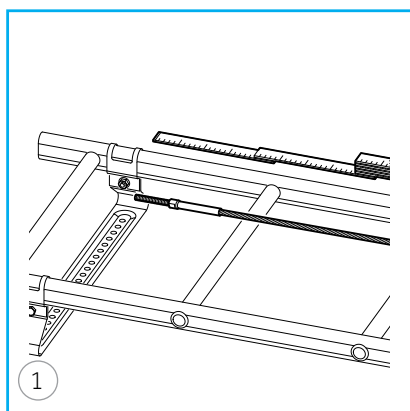
Tillträde till tak kan ske via takstege som skyddsanordning för att minska risken för fall och därmed personska-
dor, då takstegen kan kompletteras med ett vajersystem för livlina. Vajersystemet är endast avsett för montage
på takstegar från BMI (levererat från 2014). Max 1 st skruvkarbinhake per vajer. Person som fäster in sig ska vara
utrustad med falldämpare i enlighet med EN-355. Vajersystemet är endast avsett som fallskydd vid transport
och skall ej användas som stöd vid arbete på tak.

Avstånd mellan mittstöd, takstege

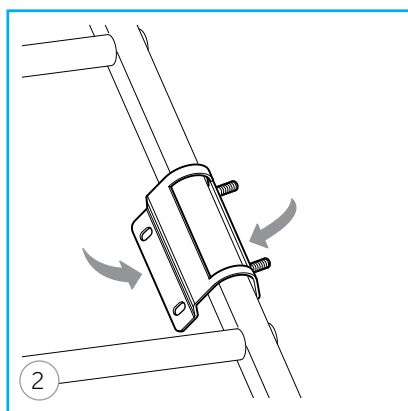
<15 gr taklutning	max 10 m
15-45 gr taklutning	max 2,5 m
>45 gr taklutning	max 1,2 m



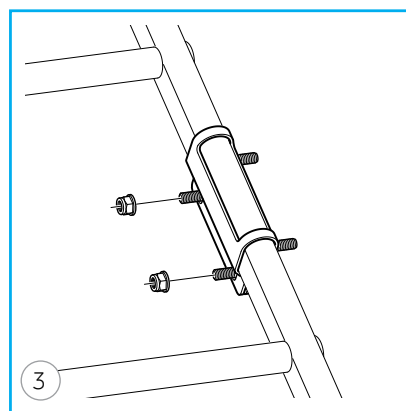
VAJERFÄSTEN FÖR TERMINERAD VAJER (FASTA LÄNGDER)



Mät ut lämpliga positioner för konsolerna, med utgångspunkt från vajerns längd.

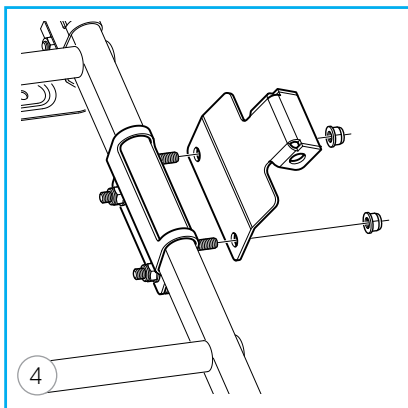


Placera vajerkonsolfästet på avsedd plats (mellan två stegpinnar), böj det över stegsidan.

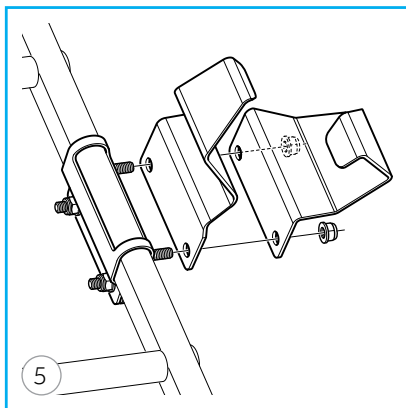


Montera och dra åt de två fläns-
muttrarna, tillse att konsolen får
korrekt anliggnings runt stegsidan.
Upprepa monteringen för det andra
vajerkonsolfästet.

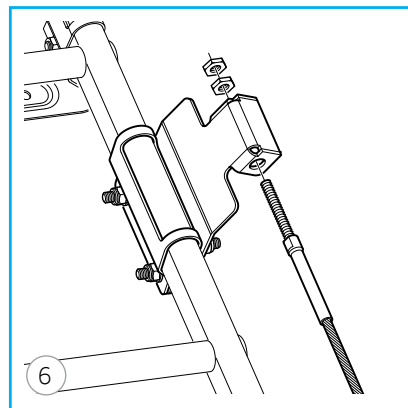
VAJERFÄSTEN FÖR TERMINERAD VAJER (FASTA LÄNGDER)



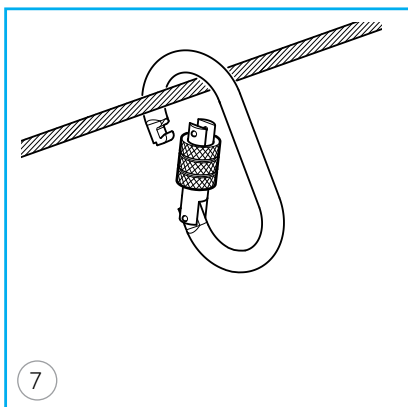
Montera därefter ändfästet på de två pressbultarna, montera och dra åt flänsmuttrarna. Upprepa monteraget på det andra ändfästet.



Montera därefter vajerkonsolfästen samt mittfästen enligt tabell sid 1. Montera och dra åt flänsmuttrarna.

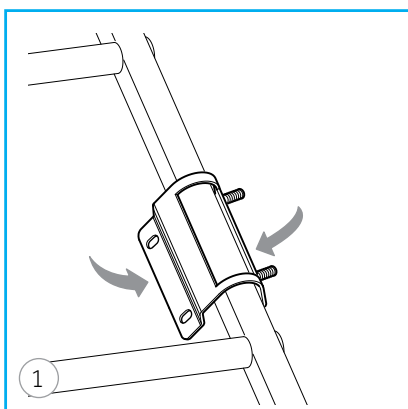


Montera nu vajern med de medföljande M12 kontramuttrarna, tillse att vajern är sträckt.

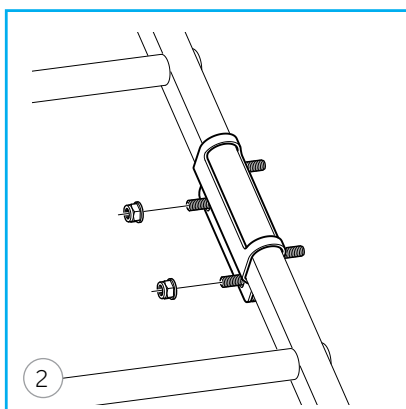


Montera skruvkarbinhaken på vajern.

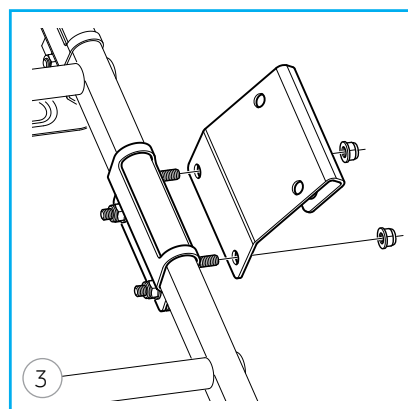
VAJERFÄSTEN FÖR VAJER PÅ RULLE



Placera vajerkonsolfästet på avsedd plats (mellan två stegpinnar), böj det över stegsidan.

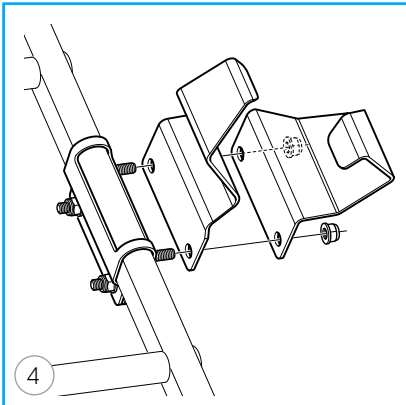


Montera och dra åt de två flänsmuttrarna, tillse att vajerkonsolfästet får korrekt anliggning runt stegsidan. Upprepa monteraget för det andra vajerkonsolfästet.

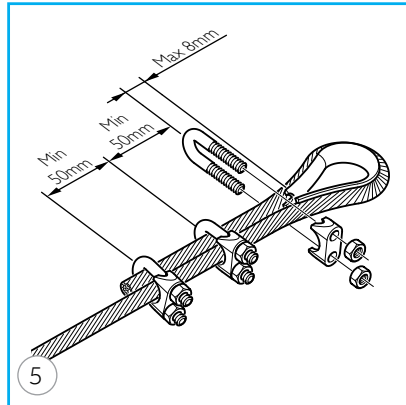


Montera därefter ändfästet på de två pressbultarna, montera och dra åt flänsmuttrarna. Upprepa monteraget på det andra ändfästet.

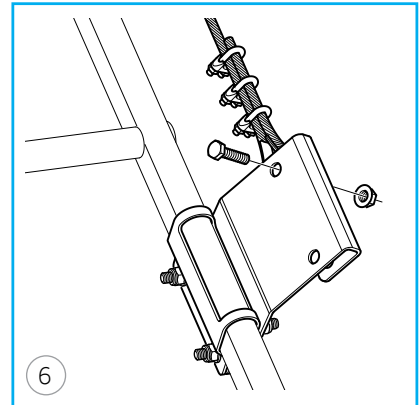
VAJERFÄSTEN FÖR VAJER PÅ RULLE



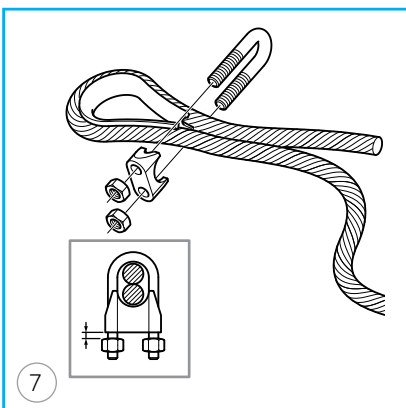
Montera därefter vajerkonsolfästen samt mittfästen enligt tabell sid 1. Montera och dra åt flänsmuttrarna.



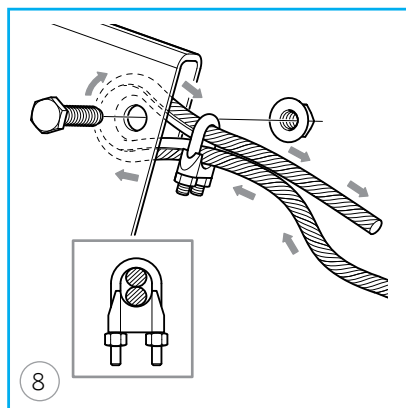
Montera ihop en vajerände, använd 1 st kaus samt 3 st vajerlås. Överlappande längd på vajern samt vajerlåsens placering, se illustration. Åtdragningsmoment vajerlås 15 Nm. Tillse att muttrarna på vajer-låset skruvas ner jämt.



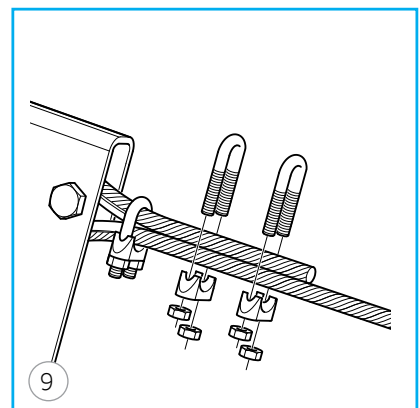
Montera nu vajern i ändfästet med M10x30 bult samt Nyloc mutter.



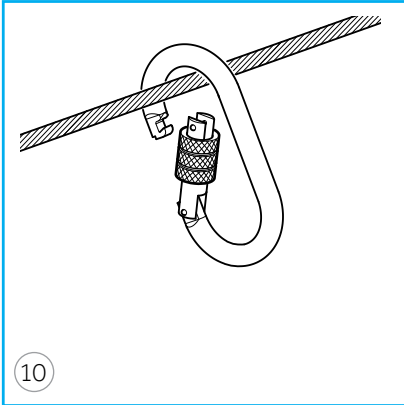
Lägg vajern i kausen och montera löst det inre av vajerlåsen så att vajern fortsatt kan löpa fritt.



Montera fast vajern i det andra ändfästet med M10x30 bult samt Nyloc mutter. Dra åt vajern så att den blir sträckt, lås sedan vajern med det inre vajerlåset. För att erhålla en god sträckning vid långa vajerlängder kan dragblock behöva användas.



Montera de två övriga vajerlåsen. Tillse att muttrarna på vajerlåset skruvas ner jämt samt att vajer-änden är korrekt avslutad.



Montera skruvkarbinhaken på
vajern.

Denna monteringsanvisning beskriver hur taksäkerhetsprodukterna skall fästas till den bärande konstruktionen. Dimensionering och utförande av den i taket underliggande konstruktionen (såsom råspont, bärläkt, m.m.) förutsätts överensstämma med rekommendationerna i den vid montagetillfället gällande AMA Hus. Vid eventuell kapning skall samtliga kapytor målas med BMI:s bättringsfärg. Efter utfört montage tillse att samtliga genomföringar genom yttäckning alternativt tätskikt är erforderligt tätade.

Monier Roofing AB / BMI Group Sverige

Box 7
611 11 Jönåker
Sverige
bmigroup.com/se

Icopal AB / BMI Group Sverige

Box 848
201 80 Malmö
Sverige
bmigroup.com/se