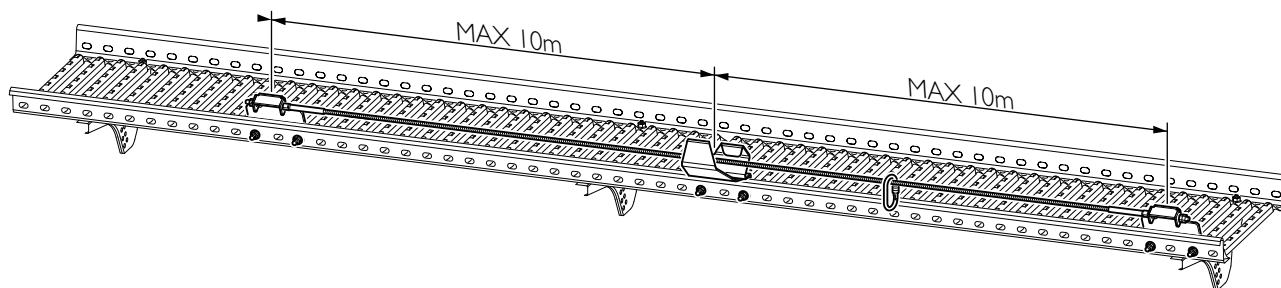


Monteringsanvisning

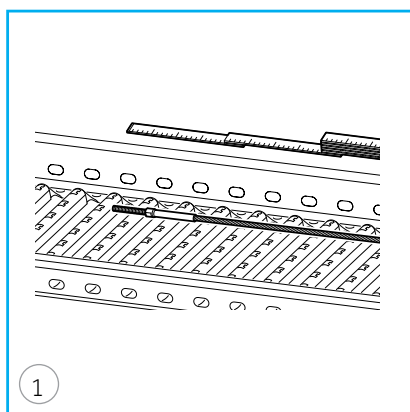
Vajersystem för livlina till gångbrygga

FÖRBEREDANDE INFORMATION

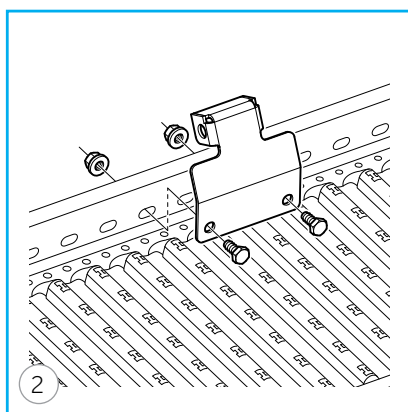
Sidoförflyttning (längs med taknock) bör alltid ske på gångbrygga. Som skyddsanordning för att minska risken för fall och därmed personskador, kan gångbryggan kompletteras med handräcke alternativt vajersystem för livlina. Vajersystemet är endast avsett för montage på gångbryggor från BMI (levererat från 2014). Max 2 st linlöpare får monteras på en vajer. Linlöparen är endast avsedd för infästning av en person utrustad med falldämpare enligt EN-355. Vajersystemet är endast avsett som fallskydd vid transport och skall ej användas som stöd vid arbete på tak.



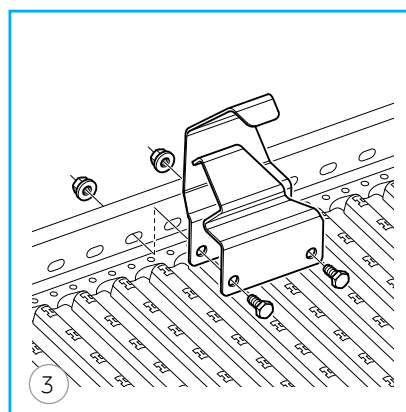
VAJERFÄSTEN FÖR TERMINERAD VAJER (FASTA LÄNGDER)



1 Börja med att lägga ut vajern löst på gångbryggan för att på så sätt erhålla korrekt placering av respektive ändfäste. Anpassa ändfästernas placering i förhållande till övrig tak-säkerhetsutrustning (takstege etc).

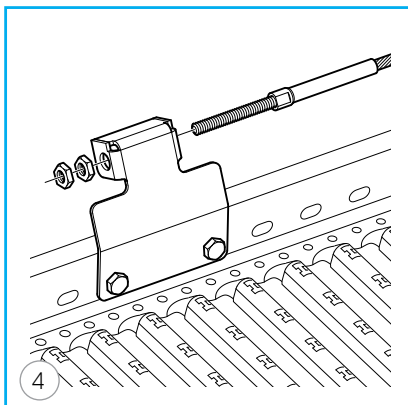


2 Montera det första ändfästet med 2 st M10x20 bultar samt flänsmuttrar. Montera det andra ändfästet på samma sätt. Tillse att korrekt hålbild används på gångbryggan så att avståndet mellan respektive ändfästen blir sådant att vajern kan sträckas.

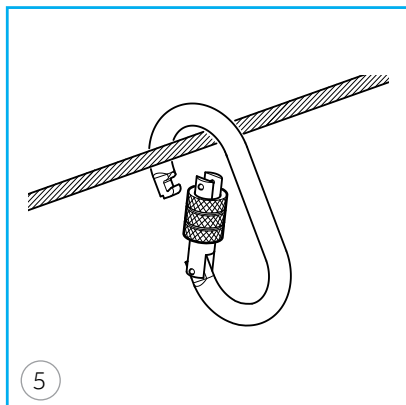


3 Montera nu erforderligt antal mittfästen med 2 st M10x20 bultar samt flänsmuttrar. Mittfästena monteras med max avstånd av 10 m.

VAJERFÄSTEN FÖR TERMINERAD VAJER (FASTA LÄNGDER)

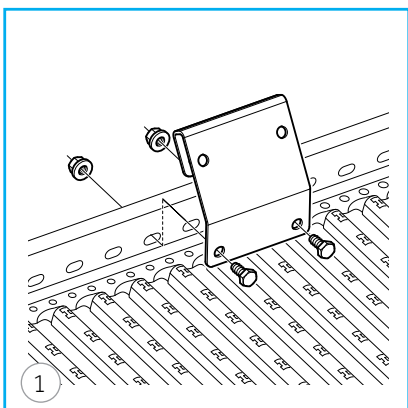


Montera nu vajern med de medföljande M12 kontramuttrarna, tillse att vajern är sträckt.

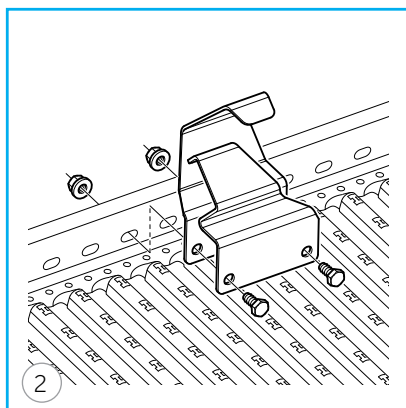


Montera skruvkarbinhaken på vajern.

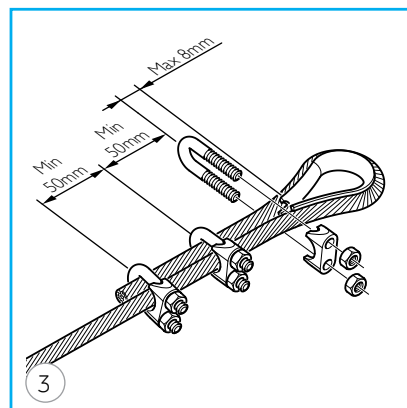
VAJERFÄSTEN FÖR VAJER PÅ RULLE



Montera det första ändfästet på avsedd plats med 2 st M10x20 bultar samt flänsmuttrar. Montera det andra ändfästet på samma sätt.

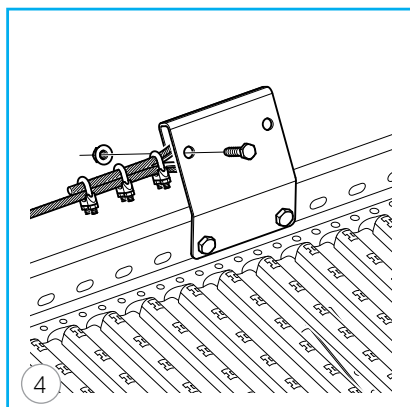


Montera nu erforderligt antal mittfästen med 2 st M10x20 bultar samt flänsmuttrar. Mittfästena monteras med max avstånd av 10 m.

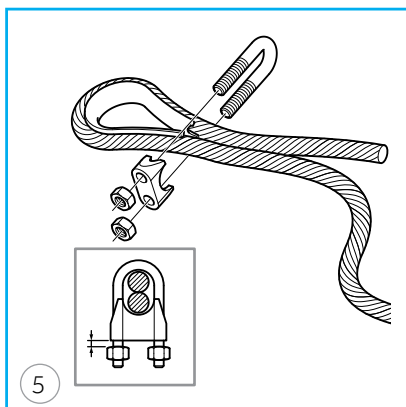


Montera ihop en vajerände, använd 1 st kaus samt 3 st vajerlås. Överlappande längd på vajern samt vajerlåsets placering, se illustration. Åtdragningsmoment vajerlås 15 Nm. Tillse att muttrarna på vajerlåset skruvas ner jämt.

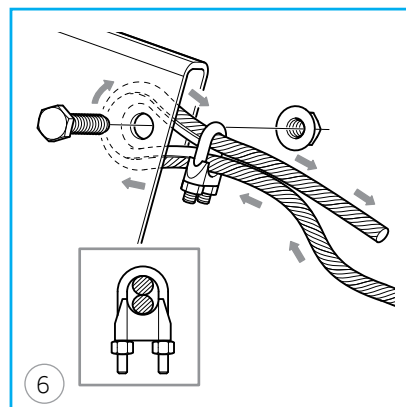
VAJERFÄSTEN FÖR VAJER PÅ RULLE



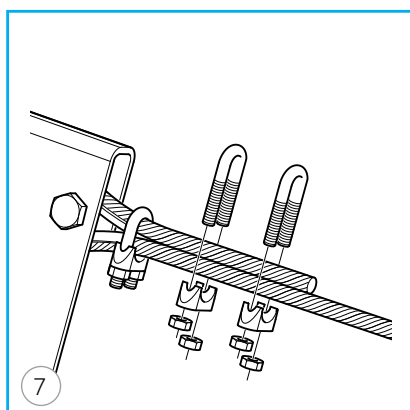
Montera nu vajern i ena ändfästet med M10x30 bult samt Nyloc mutter.



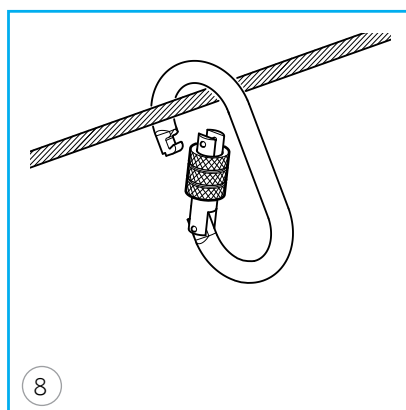
Lägg vajern i kausen och montera löst det inre av vajerlåsen så att vajern fortsatt kan löpa fritt.



Montera fast vajern i det andra ändfästet med M10x30 bult samt Nyloc mutter. Dra åt vajern så att den blir sträckt, lås sedan vajern med det inre vajerlåset. För att erhålla en god sträckning vid långa vajerlängder kan dragblock behöva användas.



Montera de två övriga vajerlåsen. Tillsä att muttrarna på vajerlåset skruvas ner jämt samt att vajerändan är korrekt avslutad.



Montera skruvkarbinhaken på vajern.

Denna monteringsanvisning beskriver hur taksäkerhetsprodukterna skall fästas till den bärande konstruktionen. Dimensionering och utförande av den i taket underliggande konstruktionen (såsom råspont, bärläkt, m.m.) förutsätts överensstämma med rekommendationerna i den vid montagetillfället gällande AMA Hus. Vid eventuell kapning skall samtliga kapytor målas med BMI:s bättringsfärg. Efter utfört montage tillsä att samtliga genomföringar genom yttäckning alternativt tätskikt är erforderligt tätade.

Monier Roofing AB / BMI Group Sverige

Box 7
611 11 Jönåker
Sverige
bmigroup.com/se

Icopal AB / BMI Group Sverige

Box 848
201 80 Malmö
Sverige
bmigroup.com/se