

## ORMAX PROTECTOR+

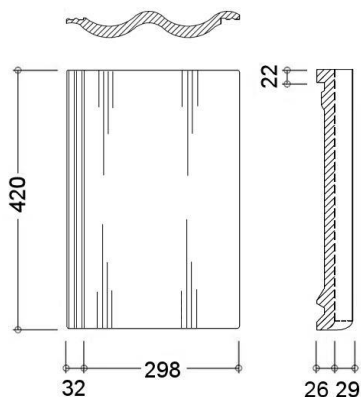
Ormax Protector+ on kiiltäväpintainen klassinen läpivärjätty kaksiaaltoinen betonikattotiili, joka on helppo asentaa ja josta löytyy useita väri vaihtoehtoja laajalla tarvikevalikoimalla. Ainutlaatuinen Protector+ -pinnoite antaa tiilelle kauniin kiiltävän pinnan, joka hylkii tehokkaasti likaa ja kasvillisuutta. Tiili on kehitetty ja valmistettu Suomessa, Pennalan tehtaalla Orimattilassa. Protector+ on kattotiili Suomen vaativiin sääoloihin.



### TUOTETIEDOT

- Pituus<sup>1)</sup>: 420 mm
- Leveys: 330 mm
- Hyötyleveys: n. 298 mm
- Profilin kokonaiskorkeus: 55 mm
- Ruodeväli eri kattokaltevuuksilla:
  - 11...<14° 310 mm
  - 14...18° 320-350 mm
  - >18° 320-370 mm
- Menekki eri kattokaltevuuksilla:
  - 11,3° (1:5) n. 10,9 kpl/m<sup>2</sup>
  - 14° (1:4) n. 10,2 kpl/m<sup>2</sup>
  - ≥18,4° (1:3) n. 9,5 kpl/m<sup>2</sup>
- Kattokaltevuus ja aluskate:
  - 11...<14° Kiinteälle alustalle asennettava bitumialuskermi<sup>2)</sup>
  - ≥14° Roikkuva/vapaasti asennettava aluskate tai bitumialuskermi<sup>3)</sup>

- 1) Pituus millimetreinä voi vaihdella ±1% standardin EN 490 mukaisesti
- 2) Kiinteää alustaa käytettäessä, kaltevuuden ollessa 1:3 tai loivempi, on tuuletusrimoina käytettävä painekyllästettyä puutavaraa ja A2-luokan ruostumattomia kiinnikkeitä. Lisäksi tuuletusrimat on tiivistettävä kumibitumiliimalla.
- 3) Huom, monimuotoisissa kattorakenteissa tai vaativissa olosuhteissa tulee aluskatteena käyttää aina kiinteälle alustalle asennettavaa aluskermiä!



### PAKKAUS

- Tiilen paino: 4,1 kg/kpl, 42 kg/m<sup>2</sup>
- Tiiliä nipussa: 6 kpl
- Nipun paino: n. 24,6 kg
- Kattotiiliä lavassa: 252 kpl
- Lavan tyyppi: EUR
- Lavan paino: n. 1100 kg (sis. kuormalavan)
- Pakkaus: Kiristekalvo

### VÄRIT



Musta Tummanharmaa Ruskea Savitiilenpunainen



Tupapunainen

Väri	NCS koodi	Kiiltoaste
Musta	S9000-N	15
Tummanharmaa	S7002-R80B	15
Ruskea	S8005-Y80R	15
Savitiilenpunainen	S3560-Y60R	15
Tupapunainen	S3560-Y90R	15

## ASENNUS

Lapetiilien kiinnittäminen:	<ul style="list-style-type: none"> <li>Ruostumaton kampanaula 200 kpl/ltk, pituus 75 mm, menekki 1 ltk/100 m<sup>2</sup></li> <li>Lapetiilien kiinnike Easy Clip, 3 kokoa ruodepaksuuksille 48x73, 48x48 ja 32x100 mm, menekki n. 200 kpl/100 m<sup>2</sup></li> <li>Tiilet voi kiinnittää myös käyttötarkoitukseen soveltuvilla ruuveilla</li> </ul>								
Harjatiilien kiinnittäminen:	<ul style="list-style-type: none"> <li>Harjatiilien kiinnike, alumiinia, 50 kpl/ltk, menekki 1 kpl/harjatiili</li> <li>Harjatiilet voi kiinnittää myös käyttötarkoitukseen soveltuvilla nauloilla tai ruuveilla</li> </ul>								
Katon vähimmäiskaltevuus:	11,3° (1:5), aluskatteena kiinteän alustan bitumialuskermi								
Katon enimmäiskaltevuus:	85°								
Kattokaltevuudesta riippuen harjalaudan etäisyys ylimmästä ruoteesta:	25-40 mm								
Tuuletusrimat:	Minimikoko 25x50 mm. Kiinteän alustan aluskermin kanssa, kattokaltevuuden ollessa 1:3 tai loivempi, on tuuleturimoina käytettävä painekyllästettyä puutavaraa ja rimat tiivistettävä kumibitumiliimalla. Painekyllästetyn puutavaran soveltuvuus käytetylle aluskermitulle kuitenkin varmistaa aluskermin valmistajalta. Painekyllästettyä puutavaraa käytettäessä kiinnityksessä tulee käyttää A2-luokan ruostumattomia kiinnitystarvikkeita.								
Ruoteet:	<table border="1"> <tr> <td>Kattotuolien väli enintään k/k</td> <td>1200</td> <td>900</td> <td>600</td> </tr> <tr> <td>Tiiliruoteen suositeltava koko (mm)</td> <td>50x75</td> <td>50x50</td> <td>22x100<sup>1)</sup></td> </tr> </table> <p>1) 22x100 mm ruode ei sovellu Aerlox-tiilelle</p> <p>Huom, käytettävät ruodekoot ovat aina rakennesuunnittelijan vastuulla!</p>	Kattotuolien väli enintään k/k	1200	900	600	Tiiliruoteen suositeltava koko (mm)	50x75	50x50	22x100 <sup>1)</sup>
Kattotuolien väli enintään k/k	1200	900	600						
Tiiliruoteen suositeltava koko (mm)	50x75	50x50	22x100 <sup>1)</sup>						
Lintuesteet:	Kyllä, alaräystäällä 5 m/rll								
Tippapelti:	Kyllä, alaräystäällä, pituus 2 m/pelti								

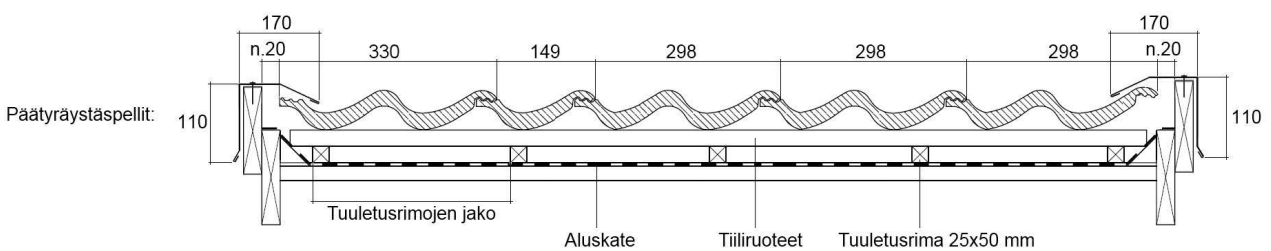
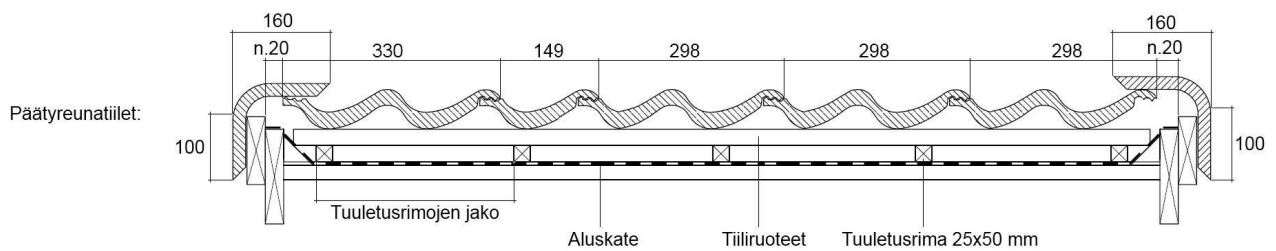
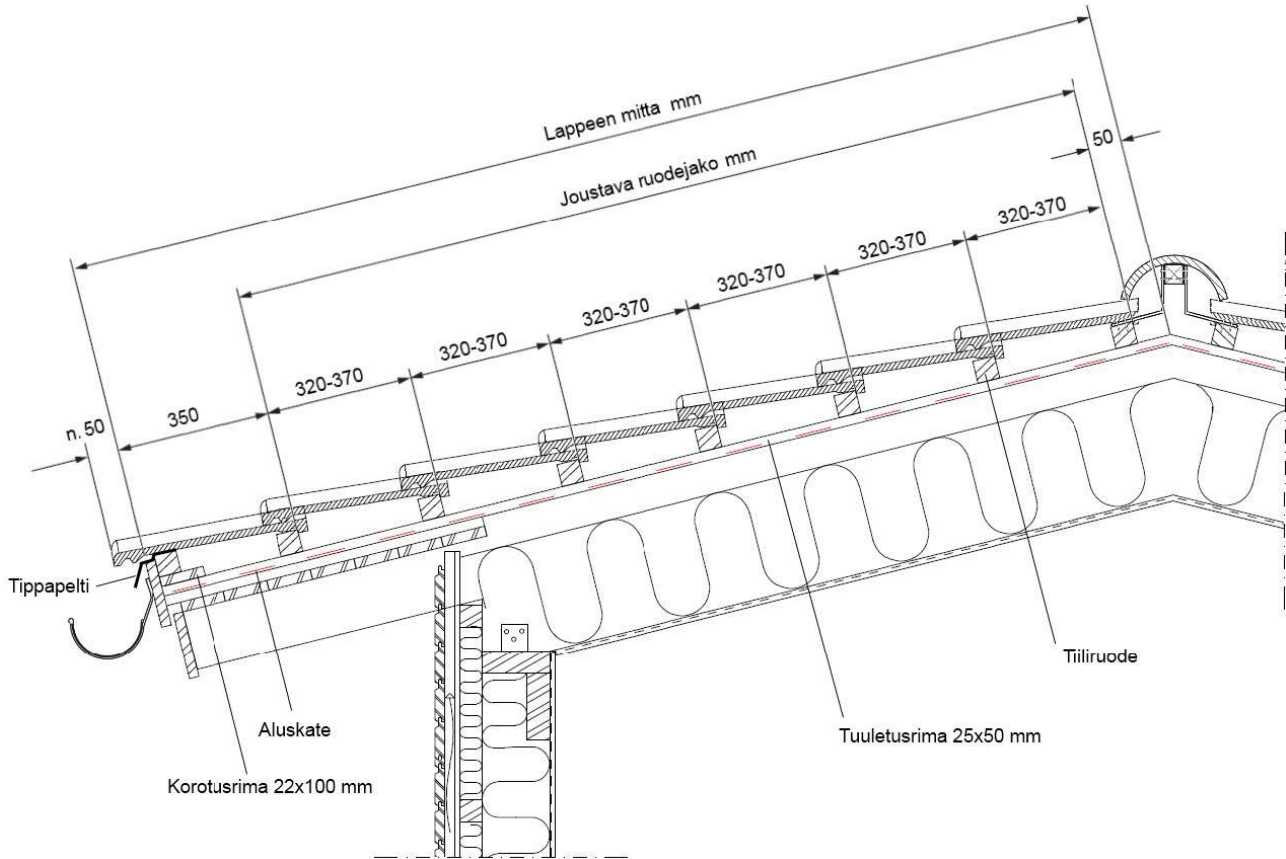
## ERIKOISTIILIEN VALIKOIMA

Tuote	Käyttö	Pituus mm	Leveys mm	Hyötyleveys mm	Nippukoko	Menekki
Puolitiili	Käytetään sisä- ja ulkotaitteissa.	420	180	n. 149	5 kpl	Joka kolmas tiilirivi
Harjatiili	Käytetään vaakasuuntaisessa harjassa ja ulkotaitteissa.	420	260/225	n. 205	Yksittäin 50 kpl/lava	3 kpl/m
Aloitusharjatiili	Vaakasuuntaisen harjan aloitustiilenä.	420	260/220	n. 185	Yksittäin	1 kpl/harjan alku
Lopetusharjatiili	Vaakasuuntaisen harjan lopetustiilenä.	420	260/220	n. 185	Yksittäin	1 kpl/harjan loppu
Päätyreunatiili	Viimeistelemään lappeiden päädyt. Kiinnitetään ruostumattomilla teräsruuveilla.	420	160/145	n. 140	Yksittäin 60 kpl/lava	3 kpl/m
Ulkotaitteen aloitusharjatiili	Ulkotaitteen aloitusharjatiileksi.	395	235/210	n. 180	Yksittäin	1 kpl/taite
Y-harjatiili	Aumakatossa harjan ja ulkotaitteiden liitoskohdan tiilenä.	-	-	-	Yksittäin	1 kpl/liitos

## STANDARDIT

(Tiilet testataan standardien EN 490 ja EN 491 mukaisesti):

Pituus ja leveys:	EN 491	Veden läpäisemättömyys	EN 491
		Joustovahvuus	EN 491
Rakenne- ja pintaviat:	EN 490	Pakkasenkestävyys (B-tapa)	EN 491



## KATTOTIILEN MERKINNÄT

Merkintä Ormax Protector+ kattotiilen taustapuolella: MONIER  
Kattotiilen päälipuolella, tiilen vasemmassa vesilukkourassa on tuotantopäivämäärän leima.

## KATOLLA LIIKKUMINEN

Tarpeetonta liikkumista katolla on vältettävä. Katolla liikuttaessa tulee käyttää asianmukaisia jalkineita, jotka eivät vaurioita tiilen pintaa. Tiilen kulmien päälle astumista täytyy välttää tiilen rikkoutumisen välttämiseksi.

## VIITTAUKSET JNE.

Kaikki tässä tuoteselosteessa esitetyt mitat ja tekniset tiedot ovat ohjeellisia, tee aina koeasennus paikan päällä! Lue myös Ormax Betonikattotiilien asennusohjeet.

Pidätämme oikeuden muuttaa tätä asiakirjaa tarpeen mukaan.