

Nobilée®

Tradition et modernité



BMI **MONIER**

TUILE BÉTON
Grand Moule Aspect Plat

bmigroup.com/fr

Nobilée®

- Nez le plus fin de sa catégorie
- Emboîtement non visible
- Aspect plat
- Esthétique 20 au m²
- Stabilité à la mise en œuvre grâce à ses deux larges tenons



Cotes hors tout en cm



**BIM
READY**

≈ 10/m²

TUILERIE
DE VERBERIE



CARACTÉRISTIQUES TECHNIQUES

Type	Tuile plane en béton à glissement et à emboîtement longitudinal
Nombre de tuiles au m ²	≈ 9,6 à 11,3 selon pureau
Pureau longitudinal	de 29,5 à 34,5 cm
Largeur utile	≈ 30 cm**
Mètre linéaire de liteau/m ²	de 2,9 à 3,4 ml
Section de ventilation à l'éégout	0 cm ² /ml
Classe de relief des tuiles	Classe G0
Poids unitaire	≈ 4,6 kg
Poids au m ²	de 44,2 à 52 kg
Nombre de tuiles par palette	140
Poids de la palette	650 kg
Site de production	Usine de Verberie
Mise en œuvre	Pose à joints croisés de droite à gauche
Norme produit de référence	NF EN 490
Norme d'application	NF P 31-205 [DTU 40.241]
Pente minimale*	40 % / 21°80' (Site protégé, avec écran)

* Consulter le tableau des pentes au dos de la notice.

** Les jeux d'assemblage usuels indiqués s'appliquent à partir des pureaux et largeurs réels moyens contrôlés à la livraison selon DTU.

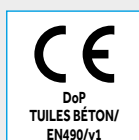
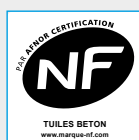
NOTE DE PRESCRIPTION

La tuile sera en béton de la famille à pureaux plats à emboîtement longitudinal et à glissement, de 9,6 à 11,3 au m² selon la pente retenue, de type NOBILÉE® de Monier ou similaire.

Sa pose se fera à joints croisés obligatoires de droite à gauche, sur liteaux conformément à la norme d'application NF P 31-205 [DTU 40-241].

Sa mise en œuvre se fera à l'aide de l'ensemble des pièces spécialement étudiées pour réaliser une pose à sec des faîtages et des rives tel qu'indiqué dans le DTU.

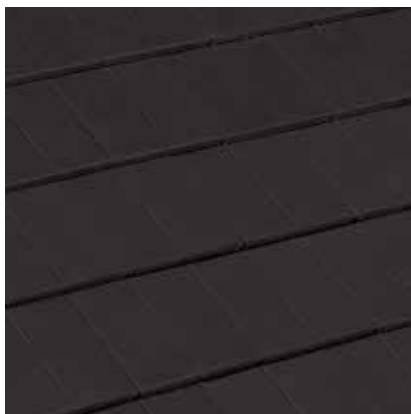
GARANTIES & CERTIFICATIONS



NUANCIERS



Ardoise (11)**



Noir (02)*



Rouge Vieilli (90)*



Sabayon (43)



Terroir (26)

*Nouvelles dénominations commerciales et changement de code pour les coloris suivants :

- Graphite (35) devient noir (02)
- Palissandre (40) devient Rouge Vieilli (90)

Les tuiles et accessoires anciennes et nouvelles références sont compatibles

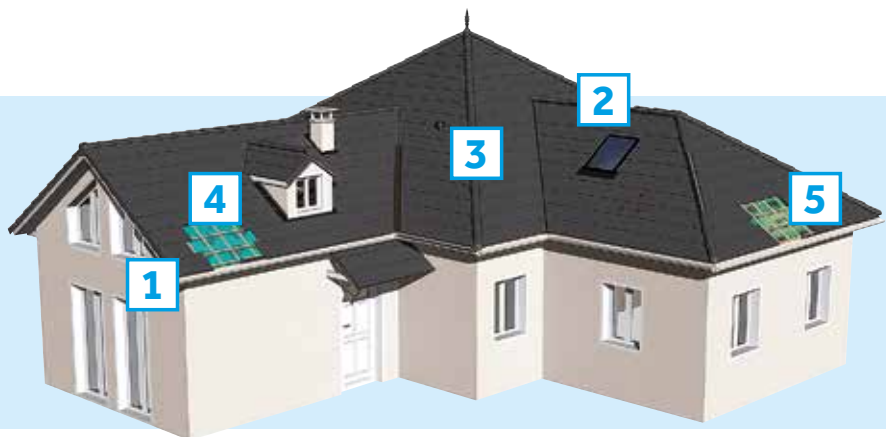
**Changement de coloris et de codes pour les coloris suivants :

- Amboise (32) devient Ardoise (11)

Les tuiles et accessoires anciennes et nouvelles références ne sont pas compatibles. Veuillez à ne pas mélanger les nouvelles références (nouveaux codes) avec les anciennes.



Pionnier dans le développement de systèmes complets de toiture, Monier conçoit, dans les règles de l'art, une offre innovante : tuiles Terre Cuite et Béton, composants de toiture et isolation thermique par l'extérieur. Les professionnels Monier sont authentiques dans leurs relations, privilégiant l'accompagnement et l'écoute au plus proche de leurs clients.



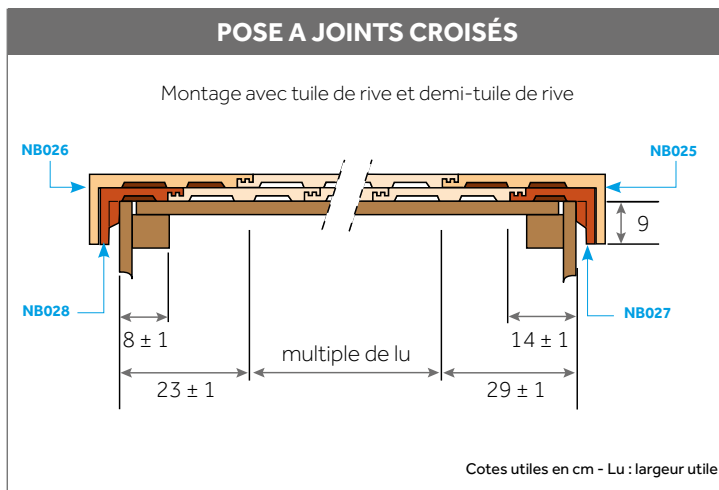
1 RÉPARTITION TRANSVERSALE EN FONCTION DES MONTAGES DE RIVES

Les tuiles NOBILÉE® se posent toujours à joints croisés.

Le joint croisé s'obtient en alternant, un rang sur deux :

- une tuile de rive universelle à rabat avec une demi-tuile de rive universelle.

La fixation est réalisée au moyen de vis à rondelle néoprène, de crochets INNOFIX ou de l'Europanneton® Innotech®/Nobilée.

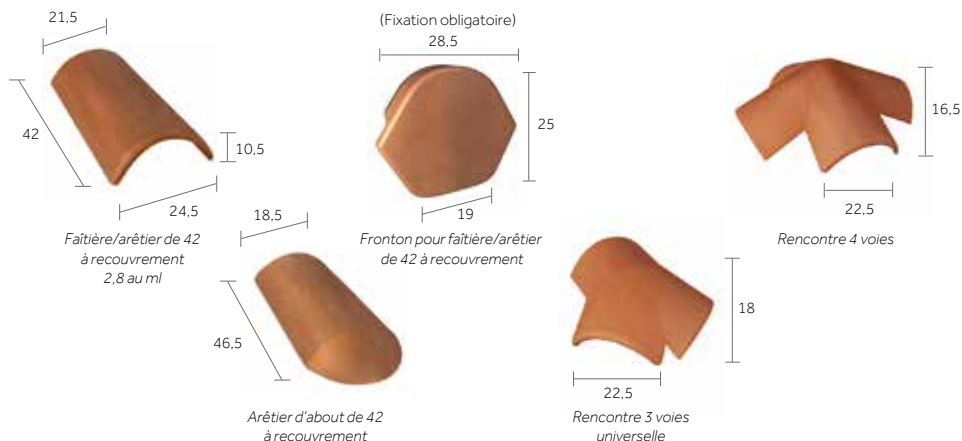


2 FAÎTAGES, ARÊTIERS & ABERGEMENTS

Les approches, en arêtier uniquement, sont réalisées en tronçonnant les tuiles au plus près de la lisse de rehausse en arêtier.

Toutes les faîtières et arêtiers doivent être fixés à l'aide de clip ou de vis à rondelle néoprène.

L'écusson de la faîtière d'about doit être systématiquement fixé à la charpente.



3 AÉRATION & VENTILATION

La ventilation de la sous-face des tuiles et de leur support doit être assurée. Elle assure un bon comportement dans le temps des matériaux constitutifs de la couverture. L'utilisation des tuiles chatières est recommandée en partie haute et en partie basse de la couverture.

Les sections totales des orifices de ventilation doivent être réparties par moitié entre partie basse du (ou des) versant(s) et, par moitié au voisinage du faîtage.

La ventilation en partie haute peut être assurée par le closoir ventilé, en partie basse par le liteau d'égout ventilé.

Les rejets d'air humide et/ou vicié provenant de ventilation ou d'extraction des pièces d'habitation par VMC ou autre, doivent impérativement s'effectuer hors des combles. Les tuiles à douille peuvent être utilisées pour cette fonction et doivent être positionnées de préférence dans le tiers haut du rampant. Les sections de ventilation mentionnées tiennent compte des valeurs uniformisées par les dernières révisions des DTU de la série 40.2...



Type de comble	Section totale de ventilation ^(a)
Comble non aménagé sans écran	$S = 1/5000$
Comble non aménagé avec écran non HPV	$S1 = 1/5000$ $S2 = 1/3000^{(b)}$
Rampant isolé sans écran	$S = 1/3000$
Rampant isolé avec écran non HPV	$S1 = 1/5000$ $S2 = 1/3000$
Rampant isolé avec écran hautement perméable à la vapeur d'eau et présence d'un pare-vapeur continu et indépendant	$S = 1/5000$

S caractérise la section des orifices en relation avec le volume à ventiler entre isolant et éléments de couverture.
S1 caractérise la section des orifices en relation avec le volume à ventiler entre écran et éléments de couverture.
S2 caractérise la section des orifices en relation avec le volume à ventiler entre isolant et écran ventilé en sous-face.
L'utilisation d'un écran HPV implique obligatoirement la mise en œuvre d'un pare-vapeur continu en sous-face de l'isolant.

RÉPARTITION SUR LA LONGUEUR DU RAMPANT

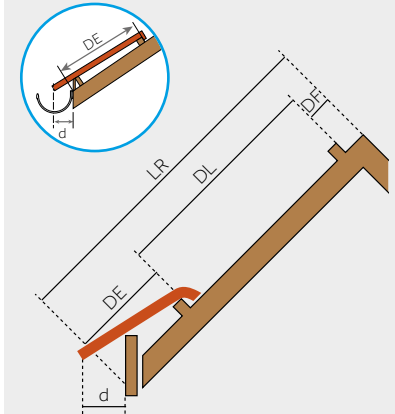
Toutes les tuiles posées en égout doivent être fixées.

Se reporter au DTU en vigueur (40.241) :

- Crochets de fixation INNOFIX CRINNOB
- Europanneton® Innotech®/Nobilée® Inox

La pose en litem de basculement d'un litem PVC ventilé (ventilation 199 cm²/ml) garantit quant à lui la ventilation basse linéaire conforme aux prescriptions du DTU.

La cote DE mentionnée par Monier varie selon la hauteur de basculement, le pureau, la pente du toit et le débord d. Cette cote DE est à ajuster en fonction du débord désiré. Pour les tuiles à décroché en nez, on tiendra compte de la partie courante (écoulement de l'eau) pour définir les cotes DE et d.



LR = Longueur du rampant
DF = Distance du litem de faitage = 4 ± 0,5 cm
DL = Distance de litemage = de 29,5 à 34,5 cm
DE = Distance du litem à l'égout

Cette cote est à ajuster en fonction du débord de la tuile à l'égout (cote d) et de la pente de la toiture.

d = Le débord à l'égout est déterminé suivant le type de gouttière.

Le nez de la tuile doit être axé à ± 1 cm de la gouttière



Litem d'égout ventilé sans peigne (L 1 m - H 30 mm)

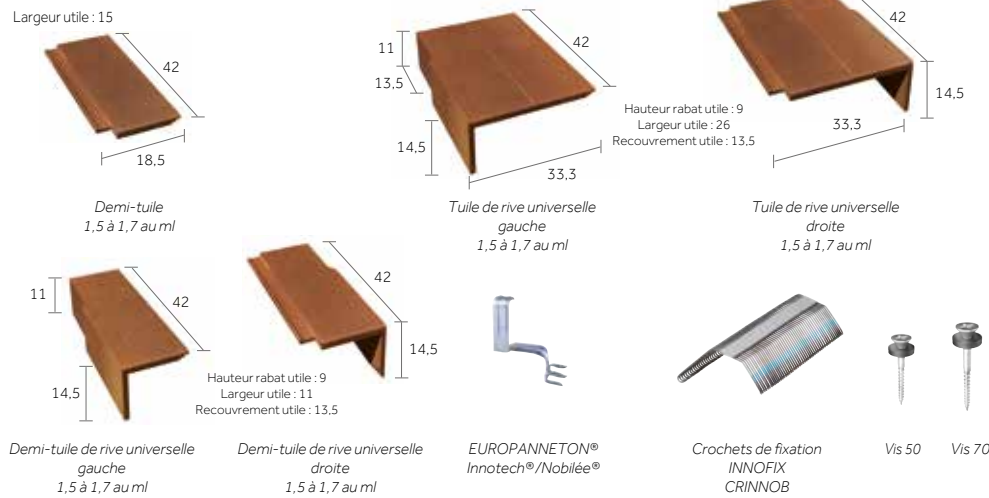
FIXATIONS DES TUILES EN PLAIN CARRÉ

Le dimensionnement des tuiles en partie courante se fera en fonction de la pente, de la présence ou non d'écran de sous-toiture, du type de fixation, de la hauteur du bâtiment, de la région de vent concernée et des règles sismiques. En rive et à l'égout, toutes les tuiles sont fixées.

NOUVEAU Utilisation des crochets de fixation INNOFIX ou de l'Europanneton® Innotech®/Nobilée® Inox conseillée par Monier.

En partie courante : appliquer le tableau de fixation adapté à :

- la pente de la toiture,
- la présence ou non d'écran de sous-toiture,
- le type de fixation,
- la hauteur du bâtiment,
- la région de vent concernée.



MONIER RECOMMANDE LA POSE À SEC AVEC UN CLOISOIR VENTILÉ EN ROULEAU :



D'une mise en œuvre rapide, la pose d'un faitage/arêtier à sec permet d'assurer une ventilation et facilite les interventions a posteriori. Ce système permet au faitage et à l'arêtier de s'adapter aux mouvements naturels de la toiture.

Figaroll® Plus (28/32 cm)



Funiprofil universel

ÉTANCHÉITÉ DES POINTS SINGULIERS :

Le Wakaflex® est la solution universelle d'étanchéité pour le traitement des points singuliers de la toiture. Sa mise en œuvre, très facile, se fait à froid, sans soudure.

AVIS TECHNIQUE n° 5.1/15-2442_V1



Wakaflex® (28 ou 56 cm)



Clip 42 pour faitière/arêtier de 42

4 ÉCRANS DE SOUS-TOITURE

Les écrans de sous-toiture ont, principalement, pour fonction :

- d'assurer une étanchéité complémentaire et protéger les locaux sous-jacents contre les pénétrations de neige poudreuse, de poussières, de pollen, de suie et des infiltrations d'eau,
- de préserver la performance et la durabilité de l'isolant en sous-face,
- de permettre d'abaisser les pentes minimales de couverture lorsque les DTU le prévoient.



Divoroll Ecotech® 200FR



Divoroll Spirtech® 200

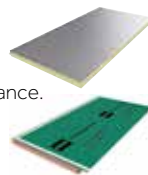
Pour plus d'informations, consulter le Catalogue général BMI Monier

5 ISOLATION PAR L'EXTÉRIEUR SARKING

Le sarking, procédé d'isolation thermique par l'extérieur dédié aux combles aménagés ou aménageables, consiste à rehausser le toit afin d'insérer un isolant.

Monier propose une gamme complète :

- CLIMA FIRST®, la qualité au meilleur prix,
- CLIMA COMFORT®, la gamme haute performance.



Pour plus d'informations, consulter le Catalogue général Monier

LE CONSEIL DU PRO

Afin de réaliser la ventilation basse de la sous-face des tuiles, j'utilise sur les tuiles planes en béton à glissement et à emboîtement longitudinal, un litem d'égout ventilé. La ventilation ainsi réalisée, couplée au closoir de faitage ventilé, conforme au DTU 40.241, permet d'avoir une lame ventilée sur toute la surface de la toiture.

LA RÉGLEMENTATION

TABLEAU DE RECOUVREMENT SELON LA PENTE

Pentes en %	Recouvrement mini en cm	Pureau maxi en cm	Nombre de tuiles au m ²
$40 \leq p < 45$	12,5	29,5	11,3
$45 \leq p < 60$	10	32	10,5
$p \geq 60$	7,5	34,5	9,6

Ces données conviennent pour les rampants dont la longueur de projection horizontale n'excède pas 8 m.

L'écran de sous-toiture est obligatoire pour les pentes comprises entre 40 % et 60 % inclus en site normal et protégé et quelle que soit la pente en site exposé.

Pour des pentes plus faibles sous dérogation, consulter le Catalogue général Monier.

Protection à la neige poudreuse : les DTU de la série 40.2 révisés indiquent : la protection contre la neige poudreuse par la mise en place d'un écran souple de sous-toiture doit être précisé dans les documents particuliers du marché. Sa mise en œuvre relève du DTU 40.29.

DÉFINITION DES SITES SELON LE DTU

SITUATION PROTÉGÉE

Fond de cuvette bordé de collines sur tout son pourtour et protégé ainsi pour toutes les directions du vent.

SITUATION NORMALE

Plaine ou plateau de grande étendue pouvant présenter des dénivellations peu importantes de pente inférieures à 10 % (vallonnements, ondulations).

SITUATION EXPOSÉE

Au voisinage de la mer : Le littoral sur une profondeur d'environ 5 km, le sommet des falaises, les îles ou presqu'îles étroites.

A l'intérieur du pays : Les vallées étroites où le vent s'engouffre, les montagnes isolées et élevées.



Monier SAS

23-25, av. du Docteur Lannelongue
75014 Paris

Tel : 01 40 84 67 00

Fax : 01 40 84 67 01

bmigroup.com/fr



0,15 € TTC / MN

Filiale du groupe Standard Industries, le groupe BMI est le plus grand fabricant de solutions de couverture et d'étanchéité en Europe. Avec 128 sites de production et des activités en Europe, dans certaines régions d'Asie et en Afrique du Sud, la société possède plus de 165 ans d'expérience. Plus de 9 500 employés proposent aux clients des marques bien établies comme Braas, Monier, Icopal, Bramac, Cobert, Coverland, Klöber, Monarflex, Redland, Siplast, Vedag, Villas, Wierer et Wolfin. Le siège du groupe BMI est basé au Royaume Uni.