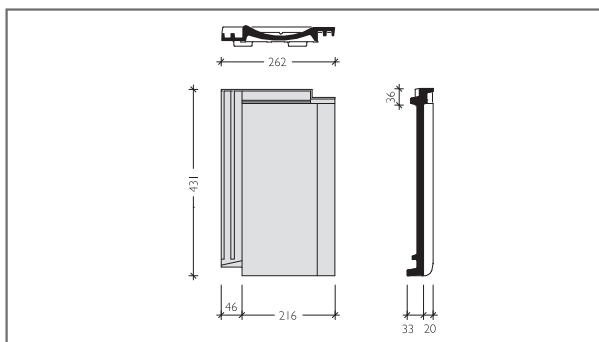


# Keramické střešní tašky

## Topas 13 posuvná taška



### TECHNICKÉ ÚDAJE

Vzdálenost latí (VL):	320 - 360 mm *
Způsob pokládky:	na střih
Střední krycí šířka:	216 mm
Střední závěsná délka:	395 mm
Spotřeba na m <sup>2</sup> :	12,9 - 14,5 ks
Hmotnost:	cca 3,5 kg/ ks
Bezpečný sklon:	25°
Minimální sklon:	15°

\* V případě použití krajních tašek při menší vzdálenosti latí se musí boční lem upravit a je nutné vždy utěsnit přišroubování krajních tašek vrutem s těsněním

### VZDÁLENOST LATÍ (VL)

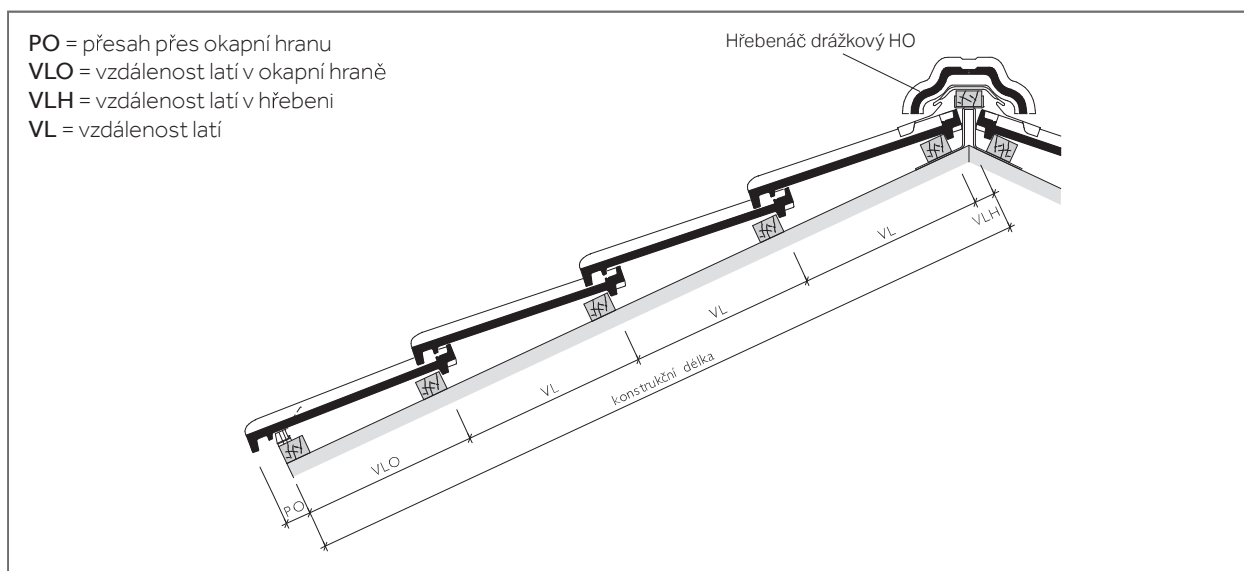
Střechu je nutné před pokládkou rozměřit a označit šňůrovačem.

### ZJIŠTĚNÍ KONSTRUKČNÍ DÉLKY

Konstrukční délka se skládá z:  $n \times VL + VLO + VLH$

### ÚPRAVA LEMU KRAJNÍCH TAŠEK PŘI VĚTŠÍM PŘEKRYTÍ

VL	úprava vyříznutím
360 - 335 mm	bez úpravy
< 335 - 320 mm	1. žebro odstranit



PO = přesah přes okapní hranu  
 VLO = vzdálenost latí v okapní hraně  
 VLH = vzdálenost latí v hřebeni  
 VL = vzdálenost latí

### VZDÁLENOST LATÍ V OKAPNÍ HRANĚ (VLO)

VLO (mm)	290	295	300	310	320	330	340	350
PO (mm) cca.	100	95	90	80	70	60	50	40

Pozn.: PO volit v závislosti na konstrukci, střešním sklonu a místních podmínkách.  
 V případě potřeby (při možném zatékání vody za žlab), doporučujeme instalovat další okapnici (větší) na první lať pro bezpečný odtok vody do žlabu.

### VZDÁLENOST LATÍ V HŘEBENI (VLH)

Sklon střechy (°)	≤ 30	> 30 - 45	> 45
Vzdálenost latí (mm)	40	30	20

### TABULKA PRO ZJIŠTĚNÍ POČTU ŘAD TAŠEK

#### CELKOVÁ VZDÁLENOST LATÍ V PLOŠE = VL x POČET ŘAD TAŠEK (BEZ VZDÁLENOSTI LATÍ V OKAPU A HŘEBENI)

Počet řad tašek	VL (m)	1	2	3	4	5	6	7	8	9	10	11	12	13	14	15	
Minimální vzdálenost latí až maximální vzdálenost latí (m)	0,320	0,320	0,640	0,960	1,280	1,600	1,920	2,240	2,560	2,880	3,200	3,520	3,840	4,160	4,480	4,800	
	0,330	0,330	0,660	0,990	1,320	1,650	1,980	2,310	2,640	2,970	3,300	3,630	3,960	4,290	4,620	4,950	
	Při laťování pod 335 mm se musí boční lemy krajních tašek upravit																
	0,340	0,340	0,680	1,020	1,360	1,700	2,040	2,380	2,720	3,060	3,400	3,740	4,080	4,420	4,760	5,100	
	0,350	0,350	0,700	1,050	1,400	1,750	2,100	2,450	2,800	3,150	3,500	3,850	4,200	4,550	4,900	5,250	
	0,360	0,360	0,720	1,080	1,440	1,800	2,160	2,520	2,880	3,240	3,600	3,960	4,320	4,680	5,040	5,400	

Počet řad tašek	VL (m)	16	17	18	19	20	21	22	23	24	25	26	27	28	29	30	
Minimální vzdálenost latí až maximální vzdálenost latí (m)	0,320	5,120	5,440	5,760	6,080	6,400	6,720	7,040	7,360	7,680	8,000	8,320	8,640	8,960	9,280	9,600	
	0,330	5,280	5,610	5,940	6,270	6,600	6,930	7,260	7,590	7,920	8,250	8,580	8,910	9,240	9,570	9,900	
	Při laťování pod 335 mm se musí boční lemy krajních tašek upravit																
	0,340	5,440	5,780	6,120	6,460	6,800	7,140	7,480	7,820	8,160	8,500	8,840	9,180	9,520	9,860	10,200	
	0,350	5,600	5,950	6,300	6,650	7,000	7,350	7,700	8,050	8,400	8,750	9,100	9,450	9,800	10,150	10,500	
	0,360	5,760	6,120	6,480	6,840	7,200	7,560	7,920	8,280	8,640	9,000	9,360	9,720	10,080	10,440	10,800	

Pozn.: Aktuální stav je nutné sledovat na [www.bmigroup.com/cz](http://www.bmigroup.com/cz)

# Keramické střešní tašky

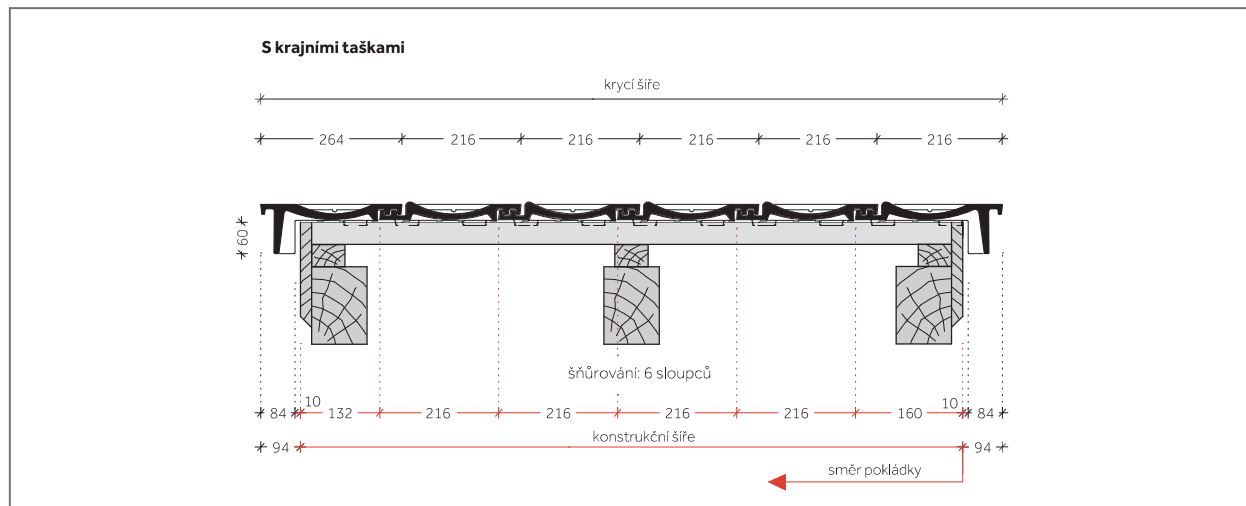
## Topas 13 posuvná taška

### ZJIŠTĚNÍ KONSTRUKČNÍ ŠÍŘE

Střechu je nutné před pokládkou rozměřit a označit šňůrovačem.

Krycí výška bočního lemu na krajní tašce je 60 mm.

Lem krajních tašek musí být při větším překrytí upraven.



### Pozn.:

Při rozměření nezapomenout na štitové prkno nebo budoucí obložení štítu, apod.

Optimální krycí šířku, resp. délku stanovit dle sraženého a roztaženého položení přes 10 střešních tašek ve 2 řadách, resp. sloupcích viz. str. 70

KONSTRUKČNÍ ŠÍŘE = KRYCÍ ŠÍŘE - 2 x 85 mm = KRAJNÍ TAŠKA PRAVÁ + n x ZÁKLADNÍ TAŠKA + KRAJNÍ TAŠKA LEVÁ

Konstrukční šíře (m)	0,292	0,508	0,724	0,940	1,156	1,372	1,588	1,804	2,020	2,236	2,452	2,668	2,884	3,100				
Počet tašek v řadě vč. krajních tašek	2	3	4	5	6	7	8	9	10	11	12	13	14	15				
3,316	3,532	3,748	3,964	4,180	4,396	4,612	4,828	5,044	5,260	5,476	5,692	5,908	6,124	6,340	6,556	6,772	6,988	7,204
16	17	18	19	20	21	22	23	24	25	26	27	28	29	30	31	32	33	34
7,420	7,636	7,852	8,068	8,284	8,500	8,716	8,932	9,148	9,364	9,58	9,796	10,012	10,228	10,444	10,660	10,876	11,092	11,308
35	36	37	38	39	40	41	42	43	44	45	46	47	48	49	50	51	52	53
11,524	11,740	11,956	12,172	12,388	12,604	12,82	13,036	13,252	13,468	13,684	13,900	14,116	14,332	14,548	14,764	14,980	15,196	15,412
54	55	56	57	58	59	60	61	62	63	64	65	66	67	68	69	70	71	72
15,628	15,844	16,06	16,276	16,492	16,708	16,924	17,140	17,356	17,572	17,788	18,004	18,22	18,436	18,652	18,868	19,084	19,300	19,516
73	74	75	76	77	78	79	80	81	82	83	84	85	86	87	88	89	90	91
19,732	19,948	20,164	20,380	20,596	20,812	21,028	21,244	21,46	21,676	21,892	22,108	22,324	22,540	22,756	22,972	23,188	23,404	23,620
92	93	94	95	96	97	98	99	100	101	102	103	104	105	106	107	108	109	110