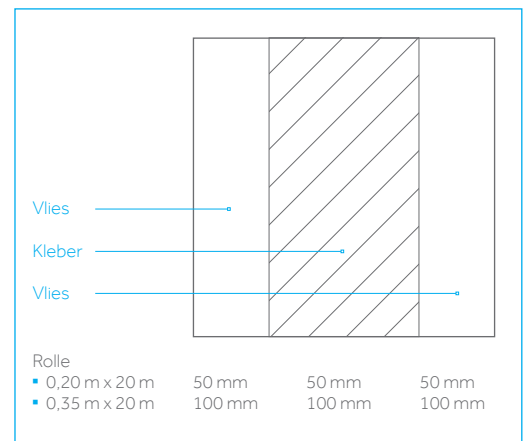


# Profi-Dicht Vlies SK

**Selbstklebendes Polyesterfaservlies mit materialverstärkenden und rissüberbrückenden Eigenschaften.**

## ABMESSUNGEN UND EINSATZGEBIETE

Profi-Dicht Vlies SK	Selbstklebendes Polyesterfaservlies mit materialverstärkenden und rissüberbrückenden Eigenschaften. Profi-Dicht Vlies SK ist rückseitig mit einem Butylkautschukkleber ausgerüstet.	
Abmessungen	Rollenbreite	Rollenlänge
	0,20 m 0,35 m	20,00 m 20,00 m
Anwendungsgebiete	Profi-Dicht Vlies SK ist ein Spezialvlies, einsetzbar zur Überbrückung von Rissen und schmalen Fugen. Durch den rückseitigen hochelastischen Butylkautschukstreifen ist das Vlies selbstklebend und kann schnell und sicher aufgebracht werden.	
Verarbeitungshinweis	Die Verarbeitung erfolgt im Profi-Dicht-System von BMI Icopal.	
	Das Vlies wird zunächst fixiert. Die Seiten werden mit der verarbeitungsfertigen Profi-Dicht-Mischung satt eingelegt und falten- und hohlraumfrei angedrückt. Anschließend wird eine weitere Deckschicht Profi-Dicht-Mischung satt aufgetragen.	
Lagerungshinweis	Profi-Dicht Vlies SK wird nicht überlappt, Stöße werden stumpf gestoßen. Der Stoß wird mit einem zusätzlichen Streifen Profi-Dicht Vlies (Standard) überlappt ausgeführt.	
	Trocken und liegend lagern und vor Feuchtigkeit schützen.	



Stand: 01/2022. Erstellung nach letztem technischen Stand und Wissen.  
Technische Änderungen aufgrund von Weiterentwicklungen sind möglich. Technischer Stand: 06/2021  
Es obliegt dem Anwender, die Eignung des Produkts im Objektfall zu beurteilen und sicherzustellen, dass er über die gültige Version des Datenblatts verfügt.

### Technische Beratung

Icopal

T 0800 8547 120

E awt.beratung.de@bmggroup.com



**BMI Flachdachsysteme GmbH**  
Frankfurter Landstraße 2-4  
61440 Oberursel

[bmggroup.de](http://bmggroup.de)

Seite 1 von 1