

## Wolfinator Montagekleber

**Universeller Montagekleber für saugende und nicht saugende Untergründe.  
Spezialpolymer für den Einsatz ohne Primer.**

### KLEBSTOFF UND EINSATZGEBIETE

Wolfinator Montagekleber	Silanvernetzendes Polymer
Konsistenz	Pastös
Geruch	Geruchlos
Farbe	Grau, transparent
Gewicht (Kartusche)	420 g / 330 g
Inhalt (Kartusche)	300 ml
Reichweite (Kartusche)	Ca. 6 m



Anwendungsgebiete	<ul style="list-style-type: none"> <li>Zur rationellen Verklebung von Baumaterialien im Innen- und Außenbereich auf Holz, Metall und mineralischen Untergründen und zur Abdichtung von Anschlussfugen</li> <li>Universeller Einsatz im Dachdecker-, Polybau- und Spenglerbereich</li> <li>Wolfinator Montagekleber ist ein spritzbarer, durch Luftfeuchtigkeit härtender 1-Komponenten-Klebstoff. Durch Erhöhung von Temperatur und Luftfeuchtigkeit kann die Vernetzung und Hautbildung beschleunigt werden.</li> </ul>	<ul style="list-style-type: none"> <li>Einfaches Herstellen verdeckter Befestigungen</li> <li>Kleben von Mauerwerksabdeckungen</li> <li>Kleben von Verbundblechen im Bereich Wandanschluss, Lichtkuppelanschluss</li> <li>Verklebung von Wolfin Verbundblechen untereinander (metallseitig)</li> <li>Als Montagehilfe im Steildach</li> <li>Montage von Putzstreifen</li> <li>Verklebung von Wolfin Verbundblechen bei Boden-/ Feuchtraumabdichtung als Wandanschluss bei Ausführung mit Wolfin IB</li> </ul>
Eigenschaftsprofil Wolfinator Montagekleber	<ul style="list-style-type: none"> <li>Hohe Anfangshaftung</li> <li>Kein Primer erforderlich</li> <li>Für Innen- und Außenanwendungen</li> <li>Gute Spaltüberbrückung</li> <li>Witterungs- und alterungsbeständig</li> <li>Überstreich- und schleifbar</li> <li>Geeignet für BNB- oder DGNB-zertifizierte Gebäude</li> </ul>	<ul style="list-style-type: none"> <li>Sehr hohe Endfestigkeit</li> <li>Ohne Lösungsmittel, EC1<sup>plus</sup> zertifiziert</li> <li>Als Dichtstoff im Dachbereich verwendbar</li> <li>Gute Haftung auf z.B. Holz, Metall, Keramik, Stein, Beton, Glas, Styropor und lackierten Oberflächen</li> <li>Verpackung: PE-Kartusche 300 ml</li> </ul>

**TECHNISCHE DATEN**

<b>Eigenschaft</b>	<b>Prüfnorm</b>	<b>Einheit</b>	<b>Ergebnis * grau</b>	<b>Ergebnis * transparent</b>
Dichte	DIN 53217 Teil 2	g/cm <sup>3</sup>	1,4	1,1
Shore-A-Härte	DIN 53 505	-	60	55
Zulässige Gesamtverformung	-	%	10 -15%	10 -15%
Dehn-/Spannungswert bei 100%	DIN 53504	MPa	1,0	1,0
Spaltüberbrückung	-	mm	Bis zu 20	Bis zu 20
Anfangshaftung	-	g/cm <sup>2</sup>	ca. 8	ca. 8
Zugscherfestigkeit	DIN 53504	MPa	ca. 2,0	ca. 2,0
Bruchdehnung	nach DIN 53504	%	200%	180%
Temperaturbeständigkeit	-	°C	-30 bis +80; kurzfristig bis 100	
Offene Zeit bei +20°C	-	Min	15-20 (abhängig von äußeren Bedingungen)	
Hautbildung bei Normalklima 23°C / 50% Lf.	-	Min	20	20
Verarbeitungstemperatur Luft und Untergrund	-	°C	+5 bis +40	+5 bis +40
Durchhärtungszeit bei Normalklima	-	mm/24h	2	2
Volumenänderung	DIN 52451	%	< 4%	< 4%

\* Geprüft und kontrolliert durch Henkel AG & Co. KGaA, Bautechnik Deutschland, Henkelstr. 67,D-40589 Düsseldorf, Telefon 02 11/797-0, www.henkel.com

## VERLEGEHINWEISE

**Untergrundvorbereitung** Als Untergründe eignen sich alle saugenden und nichtsaugenden Materialien. Der Wolfinator Montagekleber haftet auch ohne Primer auf Untergründen wie Holz, Metall, Keramik, Stein, Beton, Glas, Styropor und lackierten Oberflächen. Der Untergrund muss sauber, tragfähig, staub-, fett- und trennmittelfrei sein. Bei absandenden oder verstaubten Untergründen empfehlen wir den Einsatz unseres Teroson PR Primer M+S.

Der Wolfinator Montagekleber ist bitumenverträglich, jedoch sind aufgrund der großen Vielzahl der im Markt befindlichen Bitumenprodukte Eigenversuche durchzuführen. Es können Verfärbungen auftreten.

Der Wolfinator Montagekleber ist nicht für die Verklebung von PE, PP, PTFE, Acrylglas geeignet.

Die Klebung kann auch auf gering feuchten Untergründen erfolgen, nicht aber bei stehendem Wasser. Voraussetzung für das Abbinden des Klebstoffs ist die Aufnahme von geringen Mengen Feuchtigkeit (aus der Luft oder dem zu verklebenden Material). Bei hier nicht genannten Materialien und Untergründen sind Eigenversuche durchzuführen.

**Verarbeitung** Die Verarbeitung erfolgt mit handelsüblichen Kartuschenpistolen. Die Kartusche wird oberhalb des Gewindes aufgeschnitten und die Kunststoffspitze aufgeschraubt. Die Spitze kann je nach erforderlichem Klebstoffauftrag abgeschnitten werden. Der zusätzliche Aufsatz erlaubt auch eine Unterbrechung der Verarbeitung, ohne dass eine sofortige Aushärtung droht.

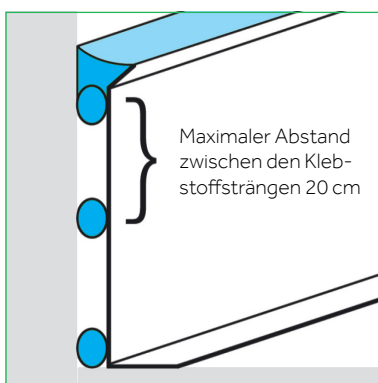
Der Klebstoff ist strangförmig (Strangdurchmesser mind. 8 mm) in einem Abstand von mindestens 10 cm auf das zu verklebende Material oder den Untergrund aufzutragen. Bei der Verklebung auf dampfdichten Untergründen wie Glas, Metall oder GFK sind die Klebstoffstränge alle 50 cm um 10 cm zu unterbrechen, um Kondensateinschlüsse zu vermeiden.

Werkstücke anschließend zusammendrücken und insbesondere bei nichtsaugenden Materialien darauf achten, dass die Klebstoffstränge nicht zusammenfließen. Die Hinterlüftung ist unbedingt zu gewährleisten. Die Dicke des Klebstoffstranges muss im eingebauten Zustand > 3 mm betragen. Gegebenenfalls sind Abstandshalter zu verwenden. Verarbeitungstemperatur mindestens +5 °C bis +40 °C. Spannungsreiche oder schwere Teile – falls erforderlich – abstützen oder mechanisch fixieren.

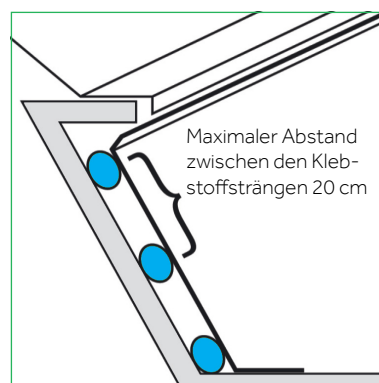
Bei der Montage von Wolfin Verbundblechen ist dieses i. d. R. nicht erforderlich. Ein Anschluss mit Kräfteinleitung der Wolfin Dachbahnen in das Verbundblech ist nicht vor 24 Stunden möglich. Diese Zeit kann sich bei sehr trockenen Untergründen verlängern. Hier sind entsprechende Eigenversuche auf ausreichende Haftung bzw. Abbindung erforderlich.

**Verbundbleche im Anschlussbereich Flachdach und Balkone** Es müssen mindestens 2 Stränge des Montageklebers auf der Rückseite des Verbundblechs aufgetragen werden. Die Stränge sitzen hierbei ca. 15 mm von der oberen und unteren Kantung des Verbundblechs. Der maximal zulässige Abstand der Klebstoffstränge untereinander beträgt 20 cm. Bei Blechbreiten > 20 cm ist am verklebten Verbundblechschenkel ein dritter Klebstoffstrang in der Mitte erforderlich, wenn der max. Strangabstand von 20 cm überschritten wird. Die erforderliche oberseitige Versiegelung kann mit dem Wolfinator hergestellt werden.

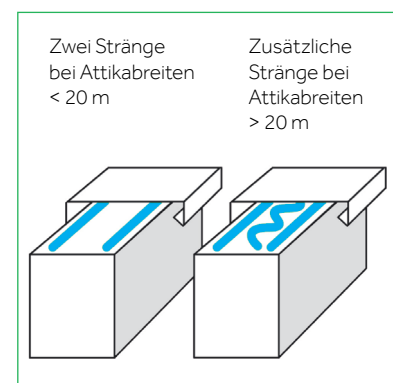
**Mauerwerks- und Attikaabdeckungen** Einsatz für Mauerwerks-Attikaabdeckungen bis Gebäudehöhe 12 m und Attikabreiten bis 50 cm: Bei Breiten von bis zu 20 cm werden 2 Kleberstränge entlang der Attikakante gelegt. Bei breiteren Mauerwerken sind zusätzliche Stränge aufzutragen. Die Klebstoffdicke soll dabei > 3 mm betragen. Empfehlenswert sind Abstandshalter zur Einhaltung der Klebschichtdicke. Klebstoffstränge alle 50 cm unterbrechen, damit anfallendes Kondensat verdunsten kann (Unterbrechung ca. 10 cm). Wichtig: Regionale Witterungsvorgaben (wie z.B. Gewittersturm, Föhn, Windböen usw.) sind zu berücksichtigen, ggf. sind zusätzliche Maßnahmen erforderlich.



Beispiel: Wandanschluss



Beispiel: Lichtkuppelanschluss



Beispiel: Mauerwerks- und Attikaanschluss

---

## VERLEGEHINWEISE

---

Bitte beachten	<p>Der Wolfinator Montagekleber ist noch einige Minuten korrigierbar. Der Klebevorgang erfolgt sofort nach dem Aufbringen des Klebstoffstranges. Die offene Zeit beträgt maximal 15 Minuten.</p> <p>Nachbehandlung der Fuge: Nach dem Abbinden von Wolfin Montagekleber kann überstrichen werden, insbesondere mit wässrigem Acryllack. Eigenversuche werden empfohlen.</p> <p>Klebstoffreste sofort mit Tuch entfernen. Nach dem Abbinden kann der Klebstoff nur noch mechanisch entfernt werden.</p> <p>Die Reinigung der Arbeitsgeräte erfolgt mit handelsüblichen Verdünnern oder Waschbenzin. Der Wolfinator Montagekleber ist nicht für die Verklebung oder Nahtabdichtung von BMI Wolfin Dach- und Dichtungsbahnen geeignet.</p> <p>Der Wolfinator enthält keine Lösungsmittel und ist geruchsneutral. Schutzmaßnahmen sind nicht erforderlich.</p>
Hinweise	<p>Bezüglich der Aufnahme horizontaler Kräfte ist die Flachdachrichtlinie und die Verlegerichtlinie des jeweiligen Bahnentyps zu beachten. Bei genutzten Flächen und Innenraumabdichtungen kann gegebenenfalls auf zusätzliche Maßnahmen zur Aufnahme horizontaler Kräfte verzichtet werden.</p> <p>Neben diesen Angaben sind auch die entsprechenden Regelwerke und Vorschriften verschiedener Organisationen und Fachverbände sowie die jeweiligen SIA-Normen für die herzustellende Leistung zu beachten.</p> <p>Die genannten Eigenschaften beruhen auf praktischen Erfahrungen und anwendungstechnischen Prüfungen. Die objektspezifischen Gegebenheiten sowie die richtige und damit erfolgreiche Anwendung unserer Produkte liegen außerhalb unseres Einflussbereiches. Daher ist die Eignung des Produktes im Zweifelsfall durch ausreichende Eigenversuche zu überprüfen.</p> <p>Eine unmittelbare rechtliche Haftung kann weder allein aus den Hinweisen dieses Merkblattes noch aus einer mündlichen Beratung abgeleitet werden. Bei auftretenden Fragen sollten Sie Beratung einholen.</p>
Lagerungshinweis	<p>Frostfrei, kühl und trocken lagern. Lagerzeit (in Originalverpackung) 12 Monate, Anbruchgebände möglichst schnell verarbeiten.</p>
Entsorgungshinweise	<p>Verpackung nur restentleert zur Wiederverwertung geben. Ausgehärtete Produktreste als hausmüll-ähnlichen Gewerbeabfall/Baustellenabfall entsorgen. Nicht ausgehärtete Produktreste sind der Schadstoffsammlung zuzuführen. Europäische Abfallschlüsselnummer (EAK): 080410.</p>

---

Stand: 01/2024. Erstellung nach letztem technischen Stand und Wissen.  
Technische Änderungen aufgrund von Weiterentwicklungen sind möglich. Technischer Stand: 05/2021.

Die entsprechenden Leistungserklärungen finden Sie unter [www.bmigroup.de](http://www.bmigroup.de) im Bereich Downloads.

**Technische Beratung**  
**Wolfin**

T 06104 800 1040

E [awt.beratung.de@bmigroup.com](mailto:awt.beratung.de@bmigroup.com)

**BMI Deutschland GmbH**  
Frankfurter Landstraße 2–4  
61440 Oberursel

**[bmigroup.de](http://bmigroup.de)**

Seite 4 von 4