



Icopal takavvattning

Monteringsanvisning



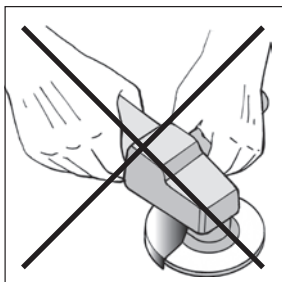
Monteringsanvisning

Tack för att du har valt takavvattning från Icopal!

För att skydda ditt hus måste du ha en väl fungerande takavvattning – så att allt regnvatten verkligen leds bort från grund och källare. Icopal takavvattning tillverkas i Sverige. Systemet är enkelt att montera, med en passform som ger bästa möjliga täthet i skarvar och anslutningar. Och du får en omfattande produktgaranti. Grattis till ett bra val!

Du behöver följande verktyg vid monteringen:

Tumstock, penna, papper, bågfil, tång, skruvdragare och eventuellt en krockbockare, om du har valt lång rännkrok. Använd *aldrig* vinkelslip för att kapa rännor eller rör!



1. Rännkrok

Rännkrokarna som håller upp hängrännan fästs på takfoten med 60 cm mellanrum. Den första och sista kroken fästs 10 cm från rännans ändrar (**Bild A**).

Hängrännans lutning

Rännans lutning ska vara 3-5 mm per meter. Om takfoten inte är horisontell måste du ta hänsyn till det när du mäter ut rännans lutning (**Bild A**). Rännan ska luta mot stupröret. Rännkrokarna bockas i ökande längd för att ge rännan rätt lutning.

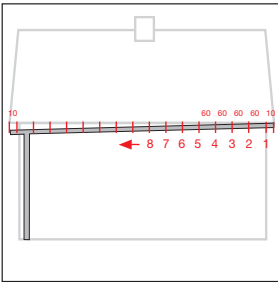


Bild A

Är taket längre än 10 meter behövs ett stuprör i var ända av hängrännan. Då ska rännan vara högst på mitten och falla ut mot stuprören (**Bild B**).

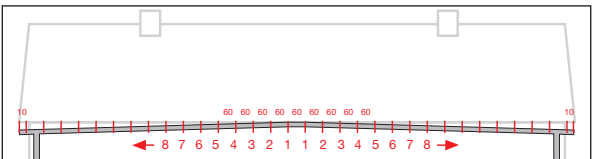


Bild B

Bockning av rännkrokar

Innan du bockar den första rännkroken måste du ta reda på takets lutning. Det gör du enkelt med en tumstock. Läggs den utfällda tumstocken över takkanten. Böj ned den utskjutande halvan till vertikalt läge (**Bild C**). Vinkeln du får ritas du av på ett papper. Takets linje förlängs du på andra sidan av den vertikala linjen (**Bild D**). Läggs en rännkrok på pappret med ryggen mot den vertikala linjen.

Passa in kroken så att dess spets är min. 30 mm under den förlängda taklinjen. Den punkt där taklinjen skär krockens ryggs är det första bockmärket, 0-punkten (**Bild D**).

Lägg de andra rännkrokarna bredvid rännkroken med 0-punktsmärket (**Bild E**). Dra ett horisontellt streck från 0-punkten på första kroken till den sista kroken. Den sista krockens bockpunkt ska vara 3-5 mm x antal meter ränna ovanför 0-punktsstrecket (för en ränna på 8 meter blir det alltså 24-40 mm över 0-punkten).

En krokbockare kan med fördel användas till detta arbete.

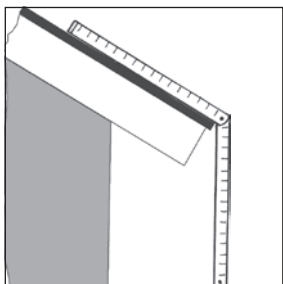


Bild C

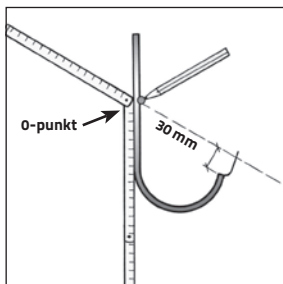


Bild D

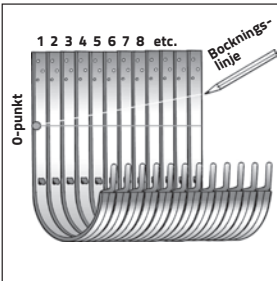


Bild E

Rännkrokar för takfotsbräda

Har taket en vertikal takfotsbräda använder du enklast en kort krok eller kompaktkrok som skruvas direkt i brädan (**Bild F**). Lutar takfotsbrädan kan ställbara krokar användas. **Se 6 . Ställbar rännkrok.**

Montera den första kroken så att dess spets är min. 30 mm under den förlängda taklinjen (**Bild F**). Fäst ett snöre vid rännkroken och fäst den andra änden där stupröret ska sitta. Använd vattenpass och se till att lutningen blir 3-5 mm per meter. Montera resterande krokar efter snöret.

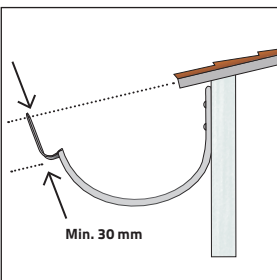
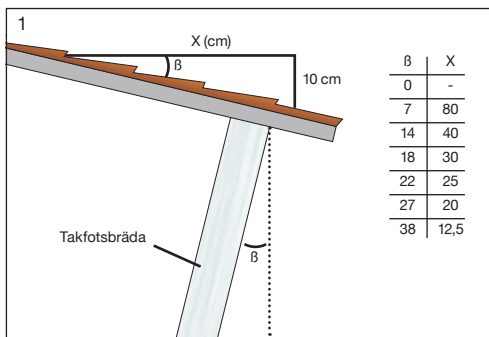
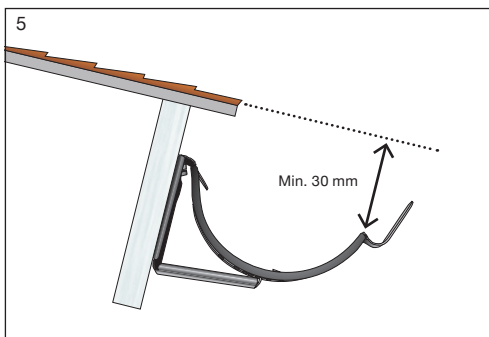
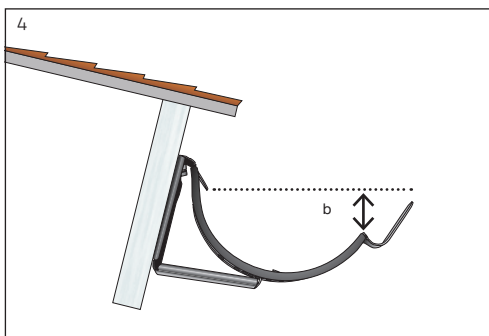
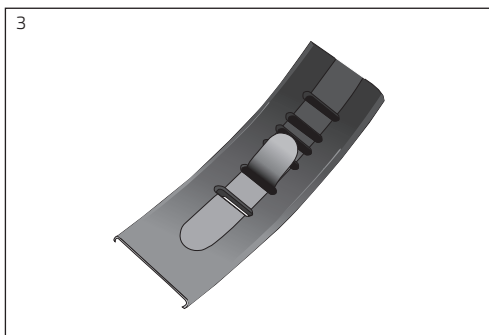
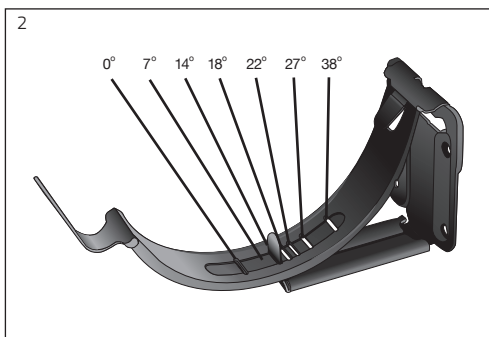


Bild F

Ställbar rännkrok

1. Ta reda på ungefärlig lutning på taket/
takfotsbrädan (t.ex. om sträckan X är 40 cm så är
taklutningen 14°).
2. Ställ in önskad vinkel genom att sticka in
låsblecket i rätt spår på kroken.
3. Vik in låsblecket för att låsa kroken i önskad vinkel.
Tryck ner blecket ordentligt, vid behov använd
lämpligt verktyg (exempelvis tång).
4. Kontrollera gärna inställd vinkel innan övriga
krokar ställs in. Krokens framkant bör i
horisontalplanet ligga ca. 25-30 mm under
bakkantens nabb, måttet b.
5. När alla krokarna är inställda på önskad vinkel
skruvas de upp med en horisontell lutning av ca
3-5 mm/m mot stupröret (se även 1. Rännkrok).





2. Omvikningskupa

Innan du monterar hängrännan i de uppsatta rännkroarna förbereder och monterar du omvikningskupan redan på marken.

Märk ut hur långt från hängrännans kant stupröret ska sitta. Såga två sneda snitt så du får en öppning på ca 10 cm (**Bild G**). Vik ned kanterna för bästa avrinning (**Bild H**). Stick in den vikta kanten på omvikningskupan i rännans vulst. Pressa kupan mot rännan och lås fast den med baksidans öron (**Bild I & J**).

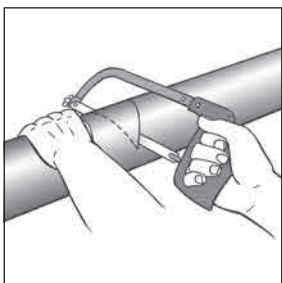


Bild G

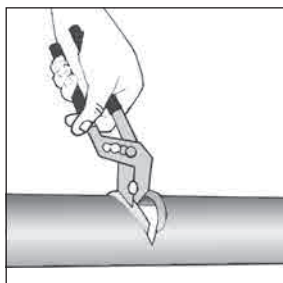


Bild H

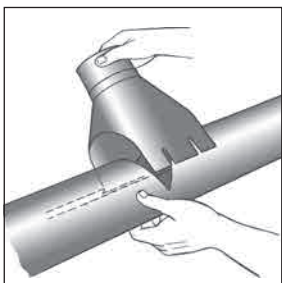


Bild I

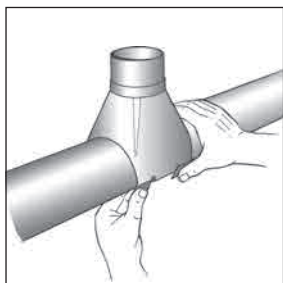


Bild J

3. Ränngavel

Ränngaveln monterar du enklast innan du har satt upp rännan. Lägg en sträng fogmassa för plåt i rännan (**Bild K**). Vrid in gaveln i rännans vulst och skjut in gaveln ca 15 mm från rännans ände. Tryck sedan ner gaveln i rännan och se till att baksidan på gavelns svep styrs in under rännans bakkant. Slå därefter fast gaveln med handen (**Bild L**) och ta bort överflödigt fogmassa. Den vulstkant som inte behövs kan du vika bort i den befintliga brottanvisningen (**Bild M**).

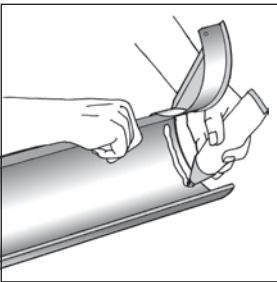


Bild K

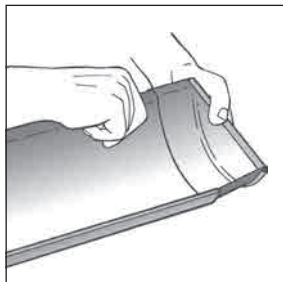


Bild L

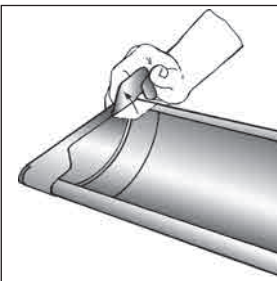


Bild M





4. Hängränna

Lägg i rännan i kroken så att baksidan ligger under den lilla nabben i krokens bakkant. Pressa ner rännan i kroken och fixera genom att vika krokens främre bleck över rännans vulst (**Bild N**).

5. Rännskarv

För att skarva rännorna hakar du först rännskarvens bakkant om rännorna. Se till att rännskarvens bakkant ligger mot rännorna medan du lägger skarvens frambygel över rännvulsten och pressar ner den. Därefter låses den fast med "tungan" (**Bild O**).

Det är viktigt att inte snedställa rännskarven utan att den monteras i rät vinkel mot rännan.

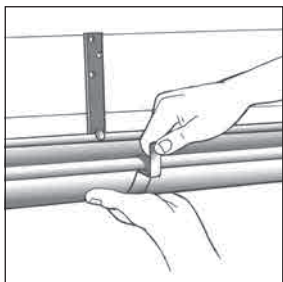


Bild N

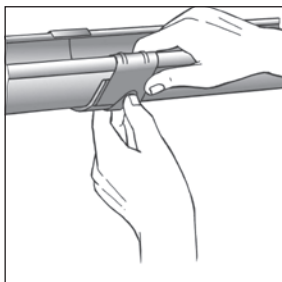


Bild O

6. Rörvinkel och mellanstycke

Montera en rörvinkel på omvinkningskupan. Mät avståndet mellan rörvinklarnas ändar (**Bild P**). Kapa mellanstycket cirka 12 cm längre än avståndet mellan rörvinklarna. Mellanstycket sticks in i den nedre rörvinkeln och träs på den övre rörvinkeln. Montera sedan stupröret (krympningen på röret används endast då stupröret skarvas ihop) (**Bild Q**).

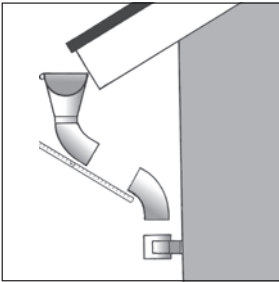


Bild P

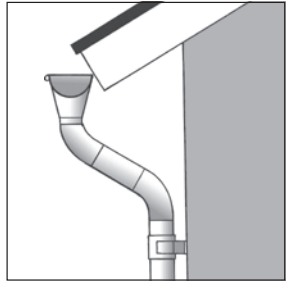


Bild Q

7. Rörsvep

Rörsvepet monteras på väggen strax under stuprörets böj (**Bild Q**). Svepen monteras med högst två meters mellanrum, vertikalt under varandra. Använd skruv om svepen monteras i trä eller skruv och plugg vid montering i betong eller tegel. Det finns även rörsvep sten med särskild spik. När svepen är fästa i väggen kan stupröret monteras på plats. Tryck ihop svepet om röret och lås det med låskilen. Använd en gummiklubba eller en träbit för att slå kilen på plats (**Bild S**).

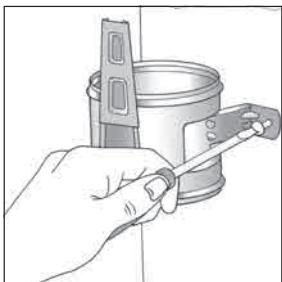


Bild R

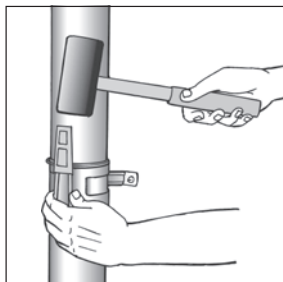


Bild S

8. Vattenavledning

Ska stupröret anslutas till markavloppet används lämpligen en muff till renstratt (1) och en renstratt (2). Stupröret förses med ett påskjutsrör (3) som ligger utanpå stupröret och förs ned i renstratten för ett snyggt montage (**Bild T**). För att leda ut vattnet på marken används en utkastare som monteras direkt på stupröret (**Bild U**). Om regnvatten ska samlas upp kan en fällbar utkastare samt till exempel en brunnsutkastare för anslutning till markavlopp monteras (**Bild V**).

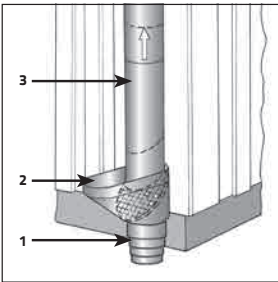


Bild T

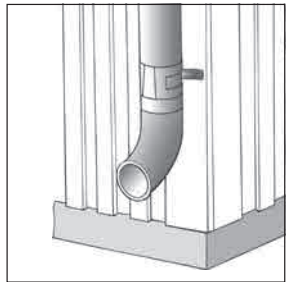


Bild U

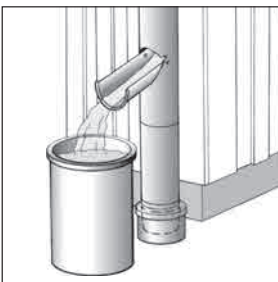


Bild V



Oktober 2013

Icopal AB

Box 848

201 80 Malmö

info.se@icopal.com

www.icopal.se



Ett företag i Icopal koncernen

