

# Användarinstruktion taksäkerhetssystem



**BMI** **MONIER**

Användar- och Underhållsinstruktion  
Monier Taksäkerhetssystem

[bmigroup.com/se](http://bmigroup.com/se)

# Generellt

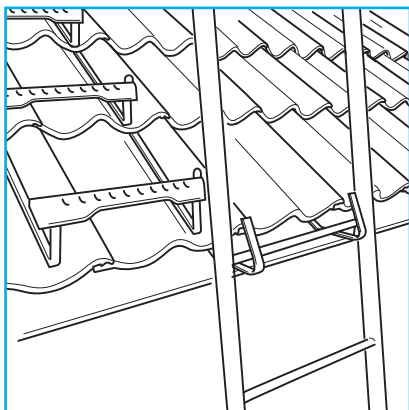
För att förebygga risker för olyckor på tak ställer samhället flera olika krav på skyddsanordningar som måste finnas när arbeten på tak ska utföras. Reglerna gäller krav på fasta skyddsanordningar och deras underhåll, de säkerhetsåtgärder som arbetsgivaren ska vidta innan arbeten på tak får utföras samt vad en arbetstagare ska rätta sig efter.

Vid förestående arbete/tillträde/vistelse på tak, så är det viktigt att först utföra en riskanalys. Riskanalysen skall utföras vid all typ av tillträde, dels av yrkesverksamma (sotare, takläggare, servicetekniker etc.) men även icke yrkesverksamma (privata husägare m.m.) skall utvärdera riskerna. Utifrån användargrupp och typ av arbetsuppgift bestäms utrustning och tillvägagångssätt. För fördjupning inom ämnet, se bl a Taksäkerhetskommittens Branschstandard - Takarbete. Observera att denna användarinstruktion ej ersätter riskanalysen.

## Avsett användningsområde för Monier taksäkerhetsanordningar

Nedanstående tjänar som en kort användarinstruktion för användande av Moniers taksäkerhetsprodukter. Tänk på att taksäkerhetsanordningarna skall besiktigas minst inför varje planerat användande. För bedömningsgrunder vid besiktning, se TSK:s Branschstandard.

### MARKSTEGE OCH GLIDSKYDD I KOMBINATION MED BÄRLÄKTSTEG ALTERNATIVT TAKSTEGE



#### Godkänt som:

Uppstigningsanordning på tak för byggnader vars fasadhöjd vid uppstigningsstället understiger 5 meter (fast taksteg) respektive 4 meter (bärläktsteg). Marksteg får användas om glidskydd är monterat.

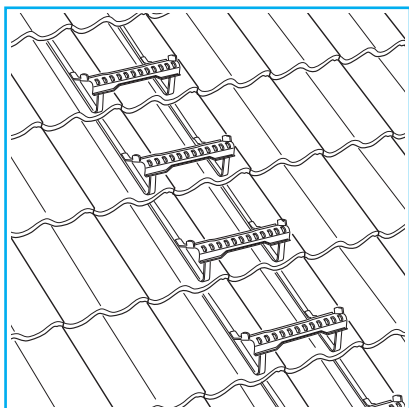
#### Notera:

Glidskyddet är ej avsett som infästningspunkt för livlina.

#### Vid användning:

Tillse att stegen placeras stadigt på fast och plan mark samt med korrekt lutning. En av stegpinnarna skall haka in i glidskyddet så att stegen förhindras från glidning, stegen skall dock ej hänga i glidskyddet. Om glidskyddet är monterad vid sidan av bärläktsteg/taksteg, skall markstegen räcka minst 1 meter över glidskyddet för att ge stöd vid övergång.

### BÄRLÄKTSTEG



#### Godkänt för:

Förflyttning på tak (i takfallets riktning) på byggnader vars fasadhöjd vid uppstigningsstället understiger 4 meter och har en max taklutning av 45 grader.

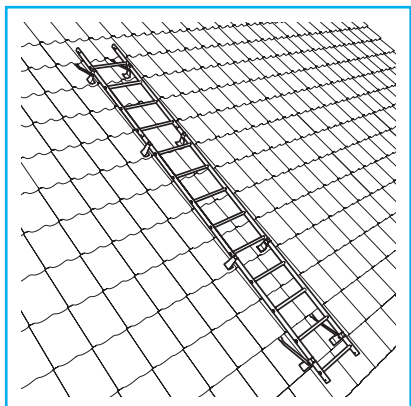
#### Notera:

Bärläktsteg är ej avsedda som infästningspunkt för livlina.

#### Vid användning:

Tillse att bärläktstegen är korrekt placerade (rak linje ovanför/under varandra, vinkelrätt motnock). På tak med bärläktsteg skall det i anslutning till dessa finnas en tydligt uppmärkt infästningsanordning för livlina.

## TAKSTEGE



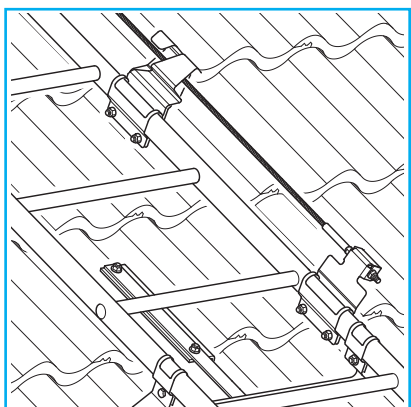
### Godkänt för:

Förflyttning på tak, oavsett byggnadens fasadhöjd.

### Notera:

Takstegen är godkänd som infästningspunkt för livlina (max 1 person/6,5 m takstege).

## VAJERSYSTEM FÖR TAKSTEGE



### Godkänt för:

Förflyttning på tak, oavsett byggnadens fasadhöjd.

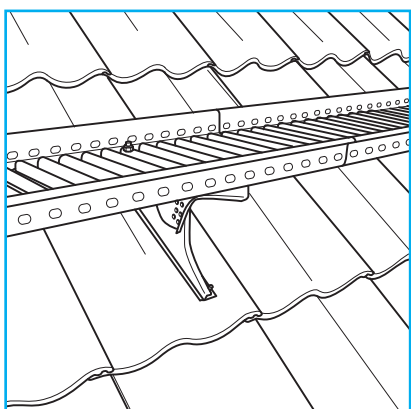
### Notera:

Vajern är godkänd som infästningspunkt för livlina (max 1 person/6,5 m takstege).

### Vid användning:

Huvudsyftet är att kunna förflytta sig utmed tillträdesanordningen med kontinuerlig förankring. Ej avsedd för positioneringslinor.

## GÅNGBRYGGA



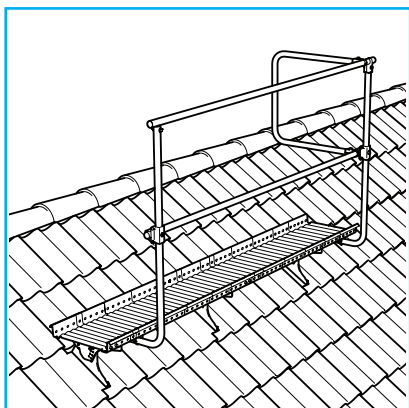
### Godkänt för:

Förflyttning på tak, oavsett byggnadens fasadhöjd.

### Notera:

Gångbryggan är godkänd som infästningspunkt för livlina (max 1 person/2,4 m gångbrygga).

## HANDRÄCKE TILL GÅNGBRYGGA



### Godkänt för:

Förflyttning på tak, oavsett byggnadens fasadhöjd.

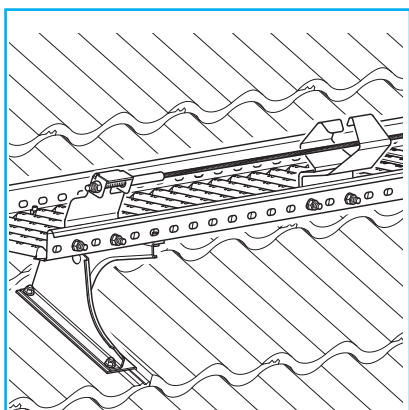
### Notera:

Handräcke för gångbrygga är ej avsett som infästningspunkt för livlina.

### Vid användning:

Vid användning av handräcke till gångbrygga (monterat i omfattning enligt Taksäkerhetskommittens Branschstandard - Takarbete), behöver personlig fallskyddsutrustning ej användas.

## VAJERSYSTEM FÖR GÅNGBRYGGA



### Godkänt för:

Förflyttning på tak, oavsett byggnadens fasadhöjd.

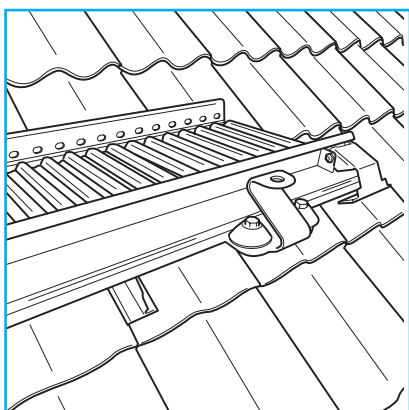
### Notera:

Vajern är godkänd som infästningspunkt för livlina (max 1 person/6,5 m takstege).

### Vid användning:

Huvudsyftet är att kunna förflytta sig utmed tillträdesanordningen med kontinuerlig förankring. Ej avsedd för positioneringslinor.

## GLIDSKENA TILL GÅNGBRYGGA



### Godkänt för:

Förflyttning på tak, oavsett byggnadens fasadhöjd.

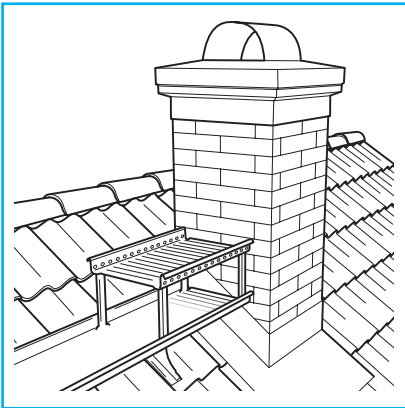
### Notera:

Glidskena (löpare) till gångbrygga är godkänd som infästningspunkt för livlina (max 1 person/löpare och max 1 löpare/4 m gångbrygga).

### Vid användning:

Huvudsyftet är att kunna förflytta sig och arbeta med kontinuerlig förankring. Ej avsedd för positioneringslinor.

## SKORSTENSPLATTFORM TILL GÅNGBRYGGA



### Godkänt som:

Arbetsplattform vid servicearbeten på exempelvis skorstenar, ventilationsutrustning eller liknande anordningar.

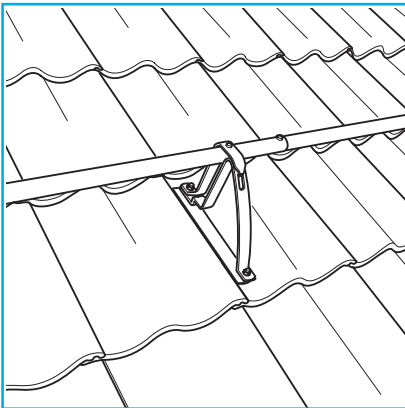
### Notera:

Skorstensplattformen är ej avsedd som infästningspunkt för livlina.

### Vid användning:

Används som förhöjningsplattform då skorstenens höjd (räknat från gångbryggans ovkant) mäter 1,2 -1,45 meter.

## NOCKRÄCKE SAMT TAKFOTSRÄCKE FOTSTÖD



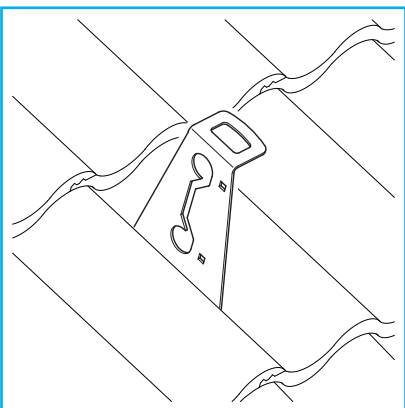
### Godkänt för:

Förankringspunkt för livlina oavsett byggnadens fasadhöjd samt som fotstöd vid takbrott/takfot.

### Notera:

Nock/Takfotsräcket är godkänt som infästningspunkt för livlina (max 1 person/2,4 meter nock/takfotsräcke).

## BASKONSOL SOM LIVLINEFÄSTE



### Godkänt för:

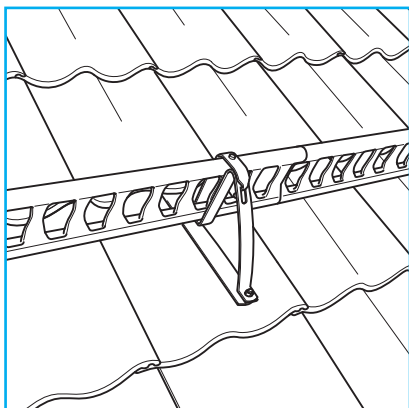
Infästning för livlina, oavsett byggnadens fasadhöjd.

### Notera:

Baskonsolen är godkänd som infästningspunkt för livlina (max 1 pers/säkerhetskrok).



## SNÖRASSKYDD



### Godkänt som:

Snörasskydd, fotstöd vid takbrott/takfot samt för infästning av livlina, oavsett byggnadens fasadhöjd.

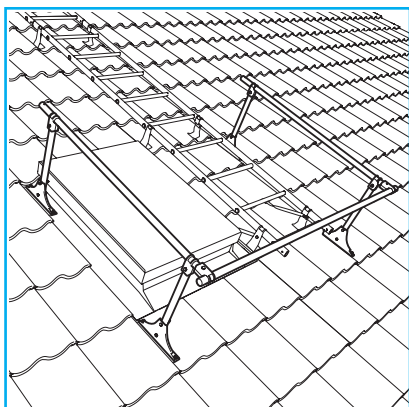
### Notera:

Snörasskyddet är godkänt som infästningspunkt för livlina (max 1 person/2,4 m snörasskydd).

### Vid användning:

Tillse att snörasskyddet ej överbelastas av snö/is, för mer information se Underhållsinstruktioner.

## SKYDDSRÄCKE FÖR TAKLUCKA



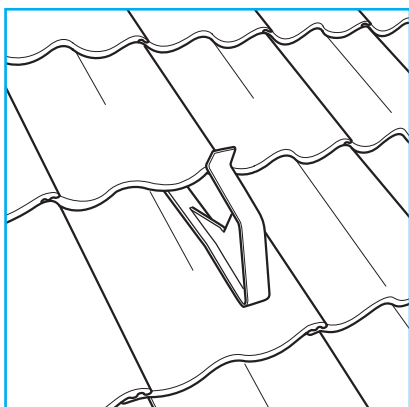
### Godkänt för:

Skyddsräcke för taklucka, skydd mot genomtrampning (t ex takfönster) samt för infästning för livlina, oavsett byggnadens fasadhöjd.

### Notera:

Skyddsräcket är godkänt som infästningspunkt för livlina (max 1 pers/skyddsräcke).

## SÄKERHETSKROK FÖR LIVLINA



### Godkänt för:

Infästning för livlina, oavsett byggnadens fasadhöjd.

### Notera:

Säkerhetskroken är godkänt som infästningspunkt för livlina (max 1 pers/säkerhetskrok).

# Underhåll av Monier taksäkerhetsanordningar

Alla tak och taksäkerhetsanordningar måste underhållas för att behålla sin funktion och som fastighetsägare föreligger en skyldighet enligt Lagen om tekniska egenskapskrav på byggnadsverk (BVL), samt Plan- och bygglagen (PBL), att bedriva tillsyn samt underhåll av sin fastighet.

Tänk på att taksäkerhetsanordningarna skall besiktigas minst inför varje planerat användande. Det är lämpligt att i en underhållsplan lägga in besiktning av taksäkerhet med bestämda intervall, lämpligtvis vartannat år (som exempelvis brandskyddskontroller). För bedömningsgrunder vid besiktning, se TSK:s Branschstandard.

Monier taksäkerhetsprodukter är tillverkade av zink-behandlad stålplåt/rör samt pulverlackerade, vilket gör att mycket god korrosionsresistens erhålls men påverkan av väder, miljö och annat gör att underhåll ändå måste utföras med jämna intervaller.

## KONTROLLPUNKTER/UNDERHÅLLSÅTGÄRDER:

- Infästningspunkter skall kontrolleras, avseende exempelvis det allmänna skicket på den bärande konstruktionen, åtdragning av fästelement samt tendenser till fuktskador.
- Kontrollera taksäkerhetsanordningarnas funktion/hållfasthet, skadade eller felaktiga delar skall bytas ut eller repareras.
- Kontrollera så att anordningarna ej drabbats av lack- alternativt ytskador, i så fall bättringsmålade med Moniers bättringsfärg.
- Eventuella skadade takpannor/tätskikt runt konsoler skall bytas, kontrollera om urkapning krävs.
- För att minimera belastningen på produkter och fästpunkter ska för stor snöbelastning avlägsnas (vid behov flera gånger per vinter).
- Rensa från löv, mossa och annat som kan binda fukt och på sikt leda till korrosionsskador.
- Vid användning av glidskena/löpare, tillse att glidskenan hålls fri från is, snö eller andra föroreningar som kan påverka dess funktion.

*När entreprenaden är färdigställd ska entreprenören lämna över drift- och underhållsinstruktioner till beställaren beträffande taksäkerhet och taket.*

Denna anvisning gäller för Moniers egenutvecklade taksäkerhetssystem, levererat from 2014-10 för användning i Sverige.



**Monier Roofing AB / BMI Group Sverige**

Box 7

611 11 Jönåker

Sverige

[bmigroup.com/se](http://bmigroup.com/se)