

ZANDA

Minster Aerlox

Versjon 1 - August 2024

Produktbeskrivelse

Minster Aerlox er en flat betongtakstein som er gjennomfarget med pigment og malt overflate. Utformet med en dryppkant, samt at omlegg er impregnert med hydrofobisk belegg. Taksteinen leveres i fargene mørk skifer og mørk sølvgrå.

Produktdata normalstein	Verdi	Enhet
Lengde	420	mm
Bredde	330	mm
Dekkbredde	300 ± 1	mm
¹⁾ Lekteavstand c/c	312-340	mm
²⁾ Lekteavstand raft	376-381	mm
³⁾ Hengelengde	396	mm
Forbruk	9,8-10,7	stk/m2
Vekt	ca. 4,6 ca. 46	kg/stk kg/m2

¹⁾Avstand bestemmes av takvinkel. Se egen leggeveiledning.

²⁾Målt i forkant av lekt 1 og bakkant av lekt 2.

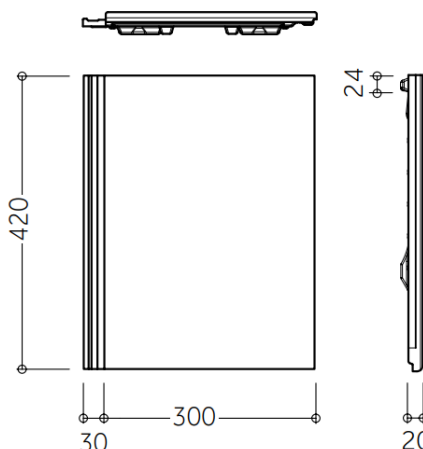
³⁾Målt fra underkant knast til nederste kant av taksteinen.

For ytterligere tekniske egenskaper, se egen ytelseserklæring

Bruksområde og -betingelser

Minster Aerlox benyttes som tekking på luftede tak med fall ned til 15°, forutsatt at undertaket har dokumentasjon for bruk ved aktuelt takfall. Se egen leggeveiledning for anbefalte undertak.

Se også Byggforskserien: 544.101 Tekking med takstein. Materialer, legging og forankring, 525.101 Skrå, luftede tretak med isolerte takplater og 525.931 Snøfangere.



- Dryppkanten reduserer kapillært fuktopptak og mosegroing
- Hydrofob impregnering av sidefals og i endeomlegg hindrer opptak av fukt
- Lettvekts spesialbetong som er tettere muliggjør lettere og sterkere takstein med mindre fuktopptak

Godkjenninger og garantier



BMI har 30 års garanti på frostbestandighet, styrke og tetthet på betongtakstein iht. NS-EN 490-491.

Avfallsbehandling

Minster Aerlox takstein kan gjenvinnes som fyllmasse, dreneringsmasse eller som tilslag i ny takstein.

Kode for avfallsbehandling:

NS 9431: 1613 | 0012/0013/0014 | 6000 | __

EAL: 17 01 03



Produktdata spesialtakstein	Anvendelse	Lengde mm	Bredde mm	Dekk- bredde mm	Forbruk
Mønestein	Anvendes på mønet og valm.	450	250	450	2,3 pr. lm.
Mønestein Start/Ende	Anvendes som start og slutt på mønet og valm.	315	250	315	
Gavlstein Venstre Gavlstein Høyre	Avslutning ved takflatens venstre- og høyre side, én pr. taksteinsrad.	420	300 Sidehøyde 90		1 pr. taksteinsrad
Halvgavlstein Venstre Halvgavlstein Høyre	Avslutning ved takflatens høyre- og venstre side	420	150 Sidehøyde 90		1 pr. taksteinsrad
½ takstein	Anvendes hvor takflatens bredde ikke går opp med hele takstein og ved vinkel og valm.	420	180	150	1 stein pr. steinsrad og etter behov ved vinkel eller grad
Avløpsventilasjon	Inneholder soilutlufting, flexrør og undertaksmansjett				Erstatter en takstein
Ventilasjonspakke	Inneholder ventilasjonshette, 150x150 mm isolert kanal, multiovergang og undertaksmansjett				Erstatter en takstein