

Monteringsanvisning

Solpanelkonsol på tätskikt av bitumen

FÖRBEREDANDE INFORMATION

BMI:s Solpanelkonsol monteras tillsammans med infästningsplatta för tätskikt. OBS! Infästningsplattan med solpanelkonsol skall alltid fästas in mekaniskt, vanligtvis med samma infästning som används för tätskiktet. Antal solpanelkonsoler och dess placering bestäms av snö- och vindlastberäkning för fastigheten samt det aktuella solpanelsystemet.

Montage av tätskiktssystemet skall vara utförd av materialleverantören utbildat företag/person samt av person som innehar certifikat för heta arbeten. Vid montage på befintlig (ej nylagd) tätskiktsmatta skall det säkerställas att tätskiktsmattan har tillräcklig kvarstående prestanda* gällande hållfasthet (skjuv/riv/fläk/drag/brottöjning). Om befintlig tätskiktsmatta ej uppfyller ovanstående krav, skall den bytas ut (helt eller delvis).

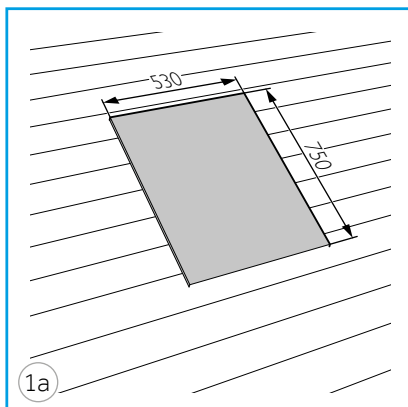
*Materialkrav och prestandakrav

Typ av tätskikt:
Bitumenbaserade tätskikt
enligt EN 13707

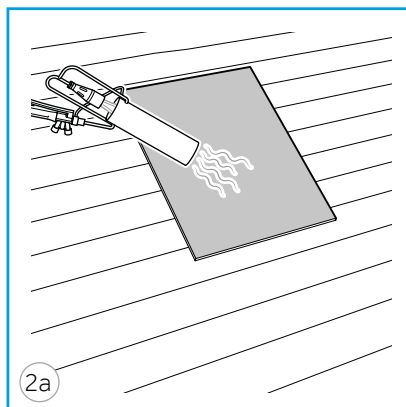
Prestandakrav:

Draghållfasthet: min 500 N/50 mm enligt EN 12311-2
Rivstyrka: min 200 N enligt EN 12310-2

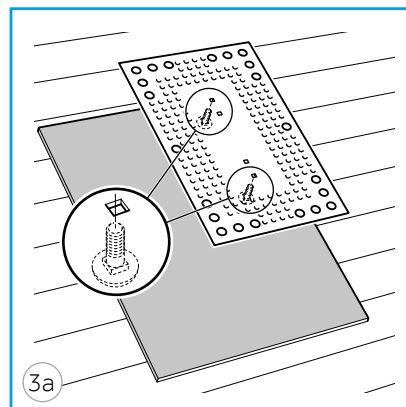
MONTERING METOD 1: MONTAGE AV INFÄSTNINGSPLOTTA UNDER TÄTSKIKTSMATTA AV BITUMEN



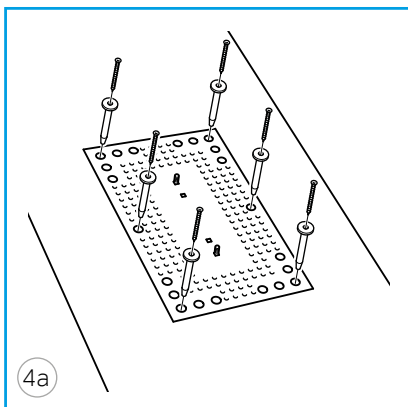
Placera en kapp (min kvalitet YEP 3500), med foliesidan upp, på underlaget. Storlek kapp, min 750 x 530 mm (se bild).



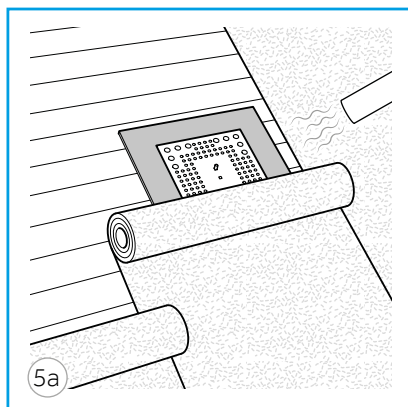
Värm kappan så asfalten blir flytande.



Tryck ned infästningsplattan, med vagnsbultar monterade i de yttre av de fyrkantiga hålen, i den flytande asfalten, så att det tränger upp asfalt i plattans stansade hål.



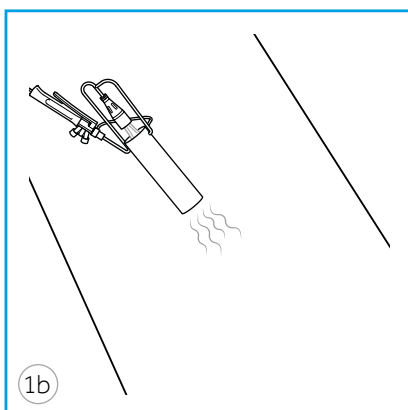
4a
 Montera 6 st jämnt fördelade infästningar avsedda för aktuellt underlag. Infästningarna skall vara godkända enligt ETAG 006.



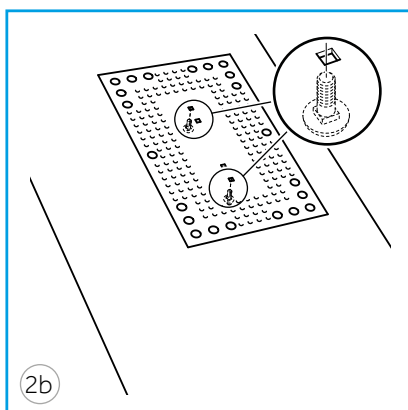
5a
 Fullsvetsa ytskiktet till underliggande kapp och infästningsplatta. Infästningsplattan skall förvärmas så att full utflytning uppstår. BMI rekommenderar att tätskiktspattan placeras mitt i en våd.

MONTERING METOD 2: MONTAGE AV INFÄSTNINGSPLATTA ÖVER TÄTSKIKTSMATTA AV BITUMEN

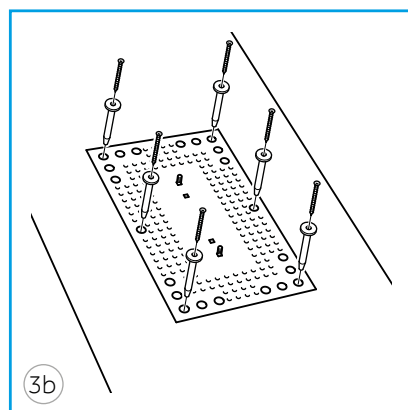
OBS: Vid renovering, kontrollera att tätskiktet uppfyller ovanstående krav samt är kompatibelt med produkt som ska användas för intäckning av fästplatta.



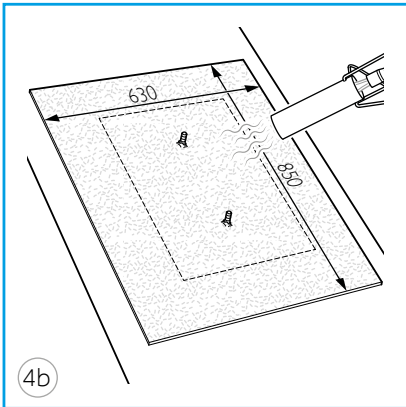
1b
 Värm tätskiktet så asfalten blir flytande.



2b
 Tryck ned infästningsplattan, med vagnsbultar monterade i de yttre av de fyrkantiga hålen, i den flytande asfalten, så den tränger upp i plattans stansade hål.

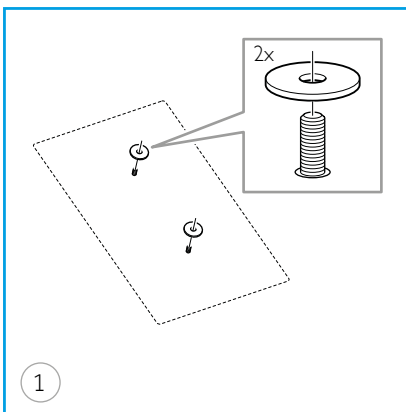


3b
 Montera 6 st jämnt fördelade infästningar avsedda för aktuellt underlag. Infästningarna skall vara godkända enligt ETAG 006

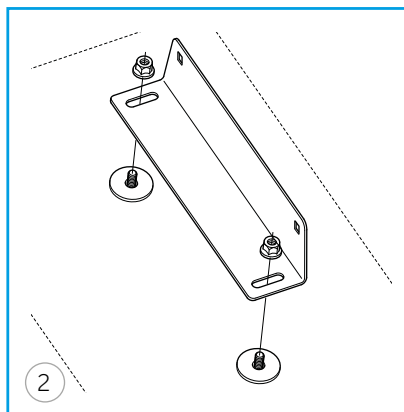


Fullsvetsa en intäckningskappa av tätskiktsmattan, min 850 x 630 mm, över infästningsplatta. Infästningsplattan skall förvärmas så att full utflytning uppstår.

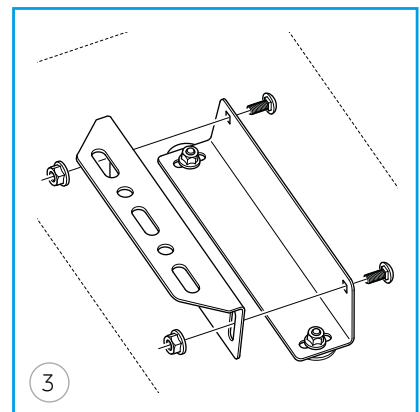
MONTAGE AV SOLPANELKONSOL



Placera EPDM-brickorna.



Placera solpanelkonsolens underdel i korrekt position och montera mot Tätskiktspattan med EPDM brickorna samt 2 st M8 fläsmutterar per fäste.



Montera solpanelkonsolens överdel till underdelen med tillhörande M8 vagnsbult och fläsmutter. Slutjustera konsoler och efterdrag samtliga bultar och muttrar i samband med montering av solpanelssystemet till konsolerna.

Monier Roofing AB / BMI Group Sverige

Box 7
611 11 Jönåker
Sverige
bmigroup.com/se

Icopal AB / BMI Group Sverige

Box 848
201 80 Malmö
Sverige
bmigroup.com/se