

Monteringsanvisning

Snörasskydd på tätskikt

FÖRBEREDANDE INFORMATION

För att hindra snö från att falla ned från taket kan snörasskydd monteras. Snörasskydd bör monteras utefter hela takets längd, men speciellt ovanför ingångar. Observera att fastighetsägaren är ansvarig för skador på personer och egendom som kan uppstå på grund av nedfallande snö och is. Beroende vart i landet taket är, takfallets längd och lutning varierar antalet snöräcken som skall monteras. Se tabell 1 för mer information. Max avstånd mellan konsolerna är 120 cm och max utstick är 20 cm.

Tätskiktssystemets infästning till den lastbärande konstruktionen skall vara utförd enligt leverantörens anvisningar och aktuell vindlastberäkning. Montage av tätskiktssystemet skall vara utförd av materialleverantören utbildat företag/person samt av person som innehar certifikat för heta arbeten. Vid montage på befintlig (ej nylagd) tätskiktsmatta skall det säkerställas att tätskiktsmattan har tillräcklig kvarstående prestanda* gällande hållfasthet (skjuv/riv/fläk/drag/brottöjning). Om befintlig tätskiktsmatta ej uppfyller ovanstående krav, skall den bytas ut (helt eller delvis).

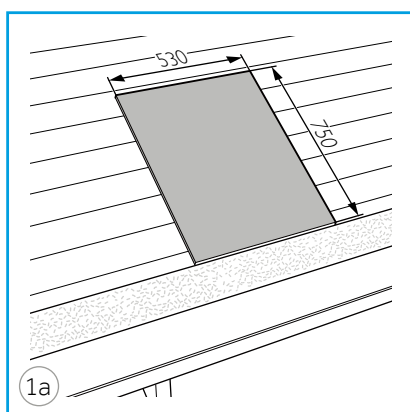
*Materialkrav och prestandakrav

Typ av tätskikt:
Bitumenbaserade tätskikt
enligt EN 13707
Plast och gummibaserade tätskikt
enligt EN 13956

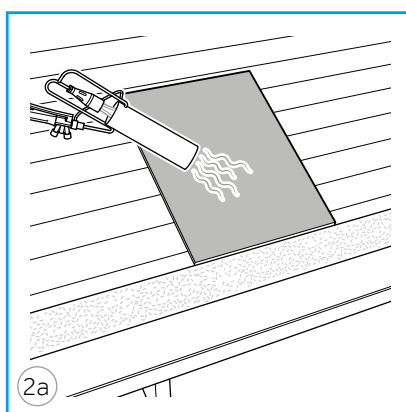
Prestandakrav:

Draghållfasthet: min 500 N/50 mm enligt EN 12311-2
Rivstyrka: min 200 N enligt EN 12310-2
Skjuvhållfasthet i skarv: min 500 N/50 mm enligt EN 12317-2
Fläkhållfasthet i skarv: min 150 N/50 mm enligt EN 12316-2

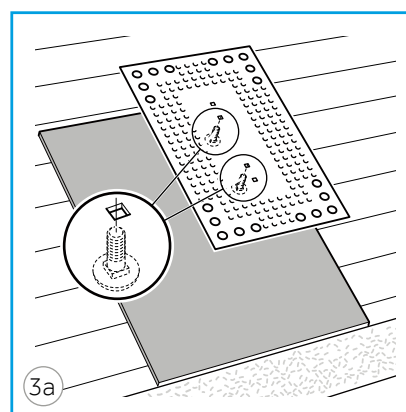
MONTERING METOD 1A: MONTAGE AV INFÄSTNINGSPLATTA UNDER TÄTSKIKTSMATTA AV BITUMEN



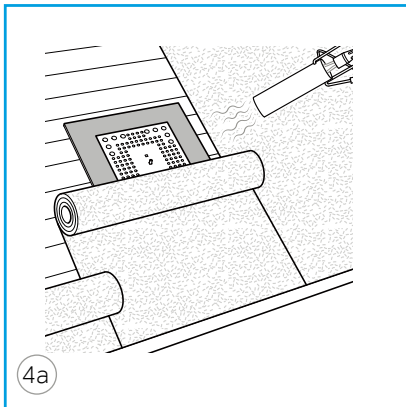
Placera en kapp (min kvalitet YEP 3500), med foliesidan upp, på underlaget. Storlek kapp, min 750 x 530 mm (se bild).



Värm kappan så asfalten blir flytande.

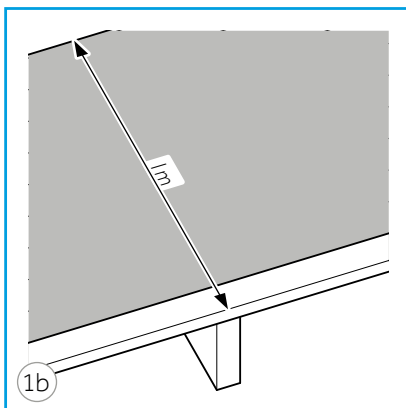


Tryck ned infästningsplattan, med vagnsbultar monterade i de inre av de fyrkantiga hålen, i den flytande asfalten, så att det tränger upp asfalt i plattans stansade hål. OBS: Infästningsplattan kan skruvas fast i underlaget om så önskas, använd för tätskiktet/underlaget godkänd infästning.

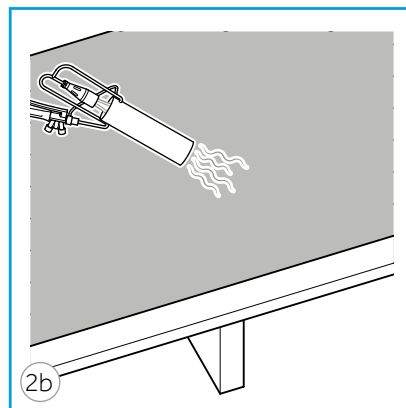


Fullsvetsa ytskiktet till underliggande kapp och infästningsplatta. Infästningsplattan skall förvärmas så att full utflytning uppstår. BMI rekommenderar att tätskiktspattan placeras mitt i en våd.

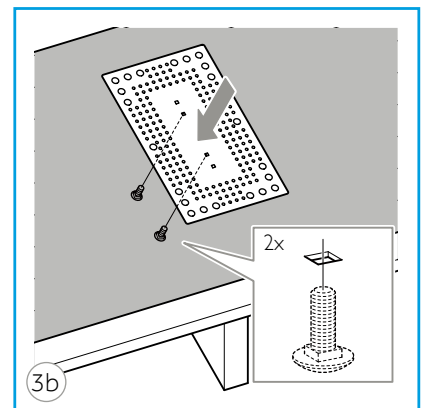
MONTERING METOD 1B: ALT. MONTAGE AV INFÄSTNINGSPLATTA UNDER TÄTSKIKTSMATTA AV BITUMEN



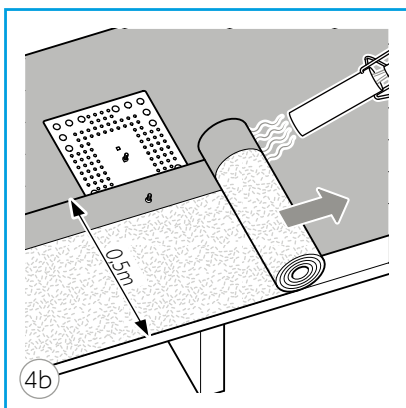
Rulla ut en 1 meters våd (min kvalitet YEP 3500), med foliesidan upp, längs med takfoten. Montera takfotsplåten.



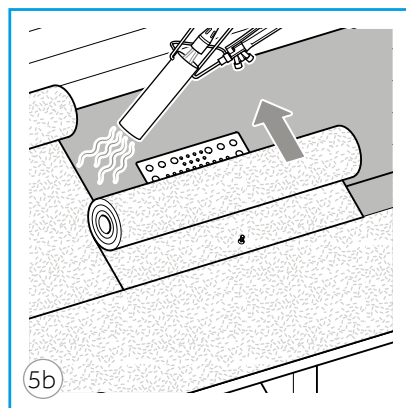
Värm tätskiktet så asfalten blir flytande.



Tryck ned infästningsplattan, med vagnsbultar monterade i de inre av de fyrkantiga hålen, i den flytande asfalten, så att det tränger upp asfalt i plattans stansade hål. Placering min 100 mm från fotplåten. OBS: Infästningsplattan kan skruvas fast i underlaget om så önskas, använd för tätskiktet/underlaget godkänd infästning.



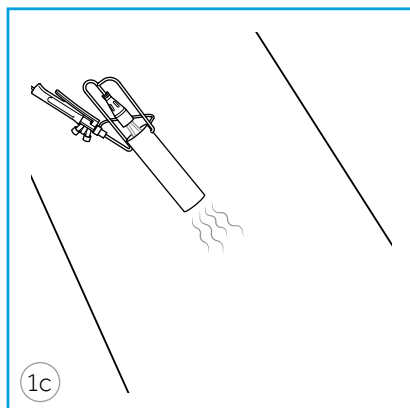
Fullsvetsa en 0,5 m bred våd av tätskiktsmattan längs med takfoten, infästningsplattan skall förvärmas så att full utflytning uppstår.



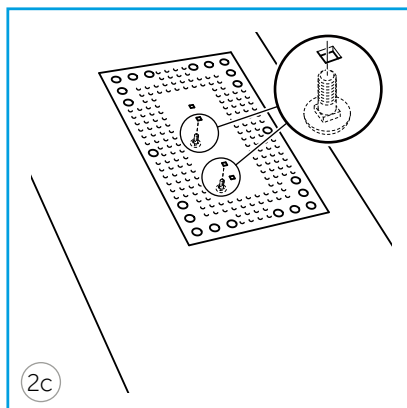
Fullsvetsa till sist ytskiktet till underliggande skikt samt infästningsplatta.

MONTERING METOD 2: MONTAGE AV INFÄSTNINGSPLATTAN ÖVER TÄTSKIKTSMATTA AV BITUMEN

OBS: Vid renovering, kontrollera att tätskiktet uppfyller ovanstående krav samt är kompatibelt med produkt som ska användas för intäckning av fästplatta.

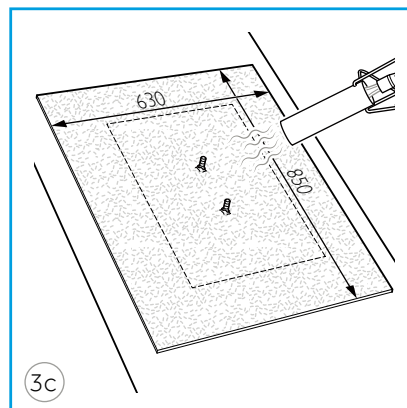


Värm tätskiktet så asfalten blir flytande.



Tryck ned infästningsplattan, med vagnsbultar monterade i de inre av de fyrkantiga hålen, i den flytande asfalten, så den tränger upp i plattans stansade hål.

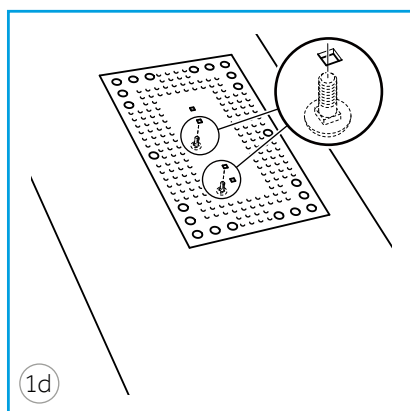
OBS: Infästningsplattan kan skruvas fast i underlaget om så önskas, använd för tätskiktet/underlaget godkänd infästning.



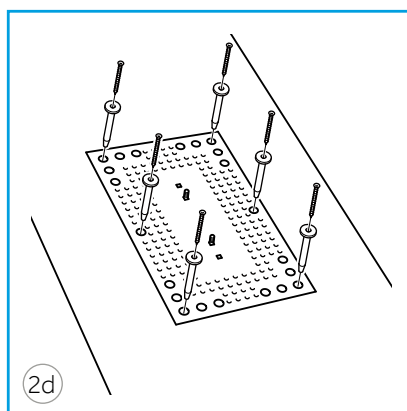
Fullsvetsa en intäckningskappa av tätskiktsmattan, min 850 x 630 mm, över infästningsplattan. Infästningsplattan skall förvärmas så att full utflytning uppstår.

MONTERING METOD 3: MONTAGE AV INFÄSTNINGSPLATTAN ÖVER TÄTSKIKT AV PLAST ELLER GUMMI

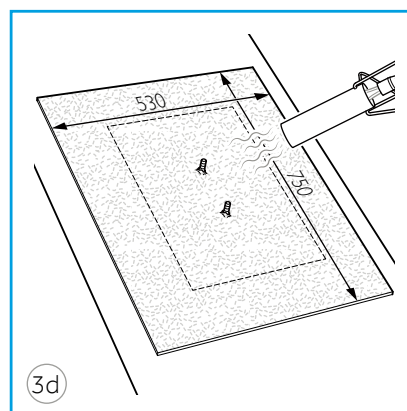
OBS: Vid renovering, kontrollera att tätskiktet uppfyller ovanstående krav samt är kompatibelt med produkt som ska användas för intäckning av fästplatta.



Montera vagnsbultarna i de inre av de fyrkantiga hålen och placera infästningsplattan på avsedd plats.

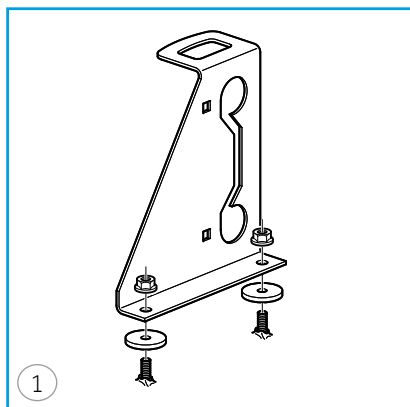


Montera 6 st jämnt fördelade infästningar avsedda för aktuellt underlag. Infästningarna skall vara godkända enligt ETAG 006.

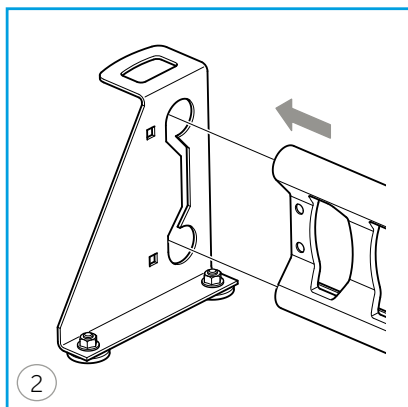


Svetsa en intäckningskappa av samma material som underlaget, min 750 x 530 mm, över infästningsplattan. Insvetsningsbredd skall vara minst 50 mm bred runt infästningsplåten.

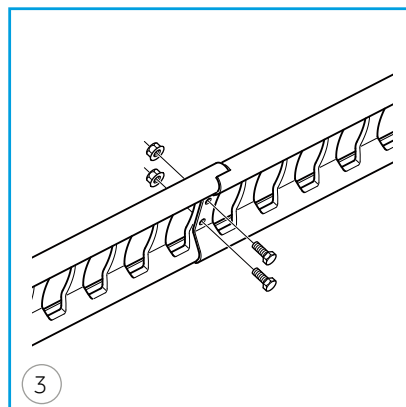
MONTAGE AV PROFILDURKSÄCKE



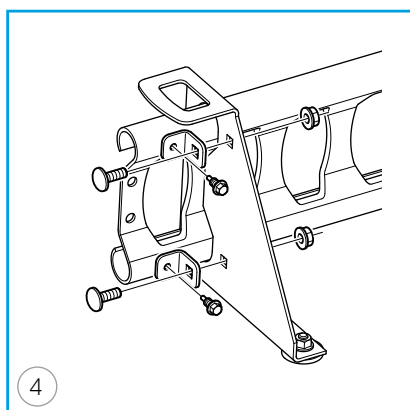
1
Montera och dra åt multikonsolen med tillhörande EPDM-packningar och muttrar.



2
När samtliga multikonsoler är monterade, skjut in profildurksäck/ profildurksäcken.
Max utstick 20 cm.



3
När samtliga profildurksäckerna är inskjutna, tillse att skarvsatsen med 2 st M8x16 mm bult samt muttrar är monterad på samtliga skarvar.



4
Montera 2 st låsvinklar i var ände (på utsidan av konsolen).

Taklutning grader	Snözon enligt EKS							
	1	1,5	2	2,5	3	3,5	4,5	5,5
6	60	40	30	24	20	17	13	11
10	37	24	18	15	12	10	8,1	6,6
14	27	18	13	11	8,9	7,6	5,9	4,8
18	21	14	11	8,5	7,1	6,1	4,7	3,9
23	17	12	8,7	7,0	5,8	5,0	3,9	3,2
27	15	10	7,7	6,2	5,2	4,4	3,4	2,8
33	14	9,1	6,8	5,5	4,6	3,9	3,0	2,5
38	13	8,6	6,4	5,2	4,3	3,7	2,9	2,3
42	13	8,4	6,3	5,0	4,2	3,6	2,8	2,3
45	13	8,3	6,3	5,0	4,2	3,6	2,8	2,3
50	13	8,5	6,3	5,1	4,2	3,6	2,8	2,3
55	13	8,9	6,7	5,3	4,4	3,8	3,0	2,4
60	14	9,6	7,2	5,8	4,8	4,1	3,2	2,6

Tabell 1 - Maximalt avstånd mellan snörasskydd i meter på sluttande tak (sadeltak/pulpettak).
Beräknad på snölastens karakteristiska värde på mark vid olika snözoner och vid olika taklutningar.
EKS är Boverkets allmänna råd om tillämpningen av gällande Eurokoder.

Denna monteringsanvisning beskriver hur taksäkerhetsprodukterna skall fästas till den bärande konstruktionen. Dimensionering och utförande av den i taket underliggande konstruktionen (såsom råspont, bärläkt, m.m.) förutsätts överensstämma med rekommendationerna i den vid montage tillfället gällande AMA Hus. Vid eventuell kapning skall samtliga kapytor målas med BMI:s bättringsfärg. Efter utförd montage tillse att samtliga genomföringar genom yttäckning alternativt tätskikt är erforderligt tätade.

Monier Roofing AB / BMI Group Sverige

Box 7
611 11 Jönåker
Sverige
bmigroup.com/se

Icopal AB / BMI Group Sverige

Box 848
201 80 Malmö
Sverige
bmigroup.com/se