

Portoghese Flexa

GARANZIA
TEGOLE
30
ANNI

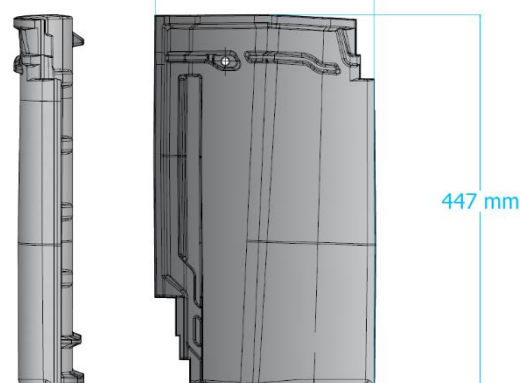
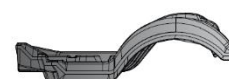


Tegola in laterizio Portoghese Flexa per un tetto a falde a “effetto coppo”. Con passo variabile per una posa facile e veloce.

Garantito 30 anni per l'IMPERMEABILITÀ ALL'ACQUA.





DATI TECNICI	UM	
Dimensioni	mm	447 x 263
Peso cad.	Kg	3,2
Passo listellatura	mm	345 – 360
Resistenza a flessione	daN	>120
Comportamento al fuoco esterno		Broof
Comportamento di reazione al fuoco		A1
Fabbisogno	pz/mq	12,5
Pendenza minima		30% (16,7°)
Dimensioni di ricoprimento verticale	mm	360
Dimensioni di ricoprimento orizzontale	mm	214
Riflettanza (colore argilla)	TSR (SRI)	45,5 (54)
Confezione	pz/bancale	180

NOTA: I dati tecnici e la conformità con le norme UNI EN 1304 sono garantite dalla marcatura CE del prodotto



Le tegole ed i coppi sono sottoposti ad almeno **400 cicli di gelo/disgelo** (la normativa vigente richiede 90 cicli di gelo/disgelo per l'Italia e 150 cicli per i Paesi del nord Europa) al fine di **assicurare agli elementi di copertura la resistenza agli shock termici anche nei climi più freddi.**

Elementi complementari coordinati

	DESCRIZIONE	CODICE..*	DATI TECNICI
	Abbaino	60022..	Dimensioni: 44,4 x 25,9 cm Peso: 3,8 kg Sezione di aerazione: 30 cm ² Confezione: singola
	Fermaneve	20082..	Dimensioni: 44,2 x 25,9 cm Peso: 3,5 kg Confezione: singola
	Base camino ø 20	60042..	Dimensioni: 44,5 x 48 cm Peso: 8 kg Confezione: singola
	Base per torretta modular Portoghese Flexa	0352206	Dimensioni: 71 x 82 cm Sez. interna min.: 30,1 x 42,2 cm Peso: 28,8 kg

Indicazioni di posa

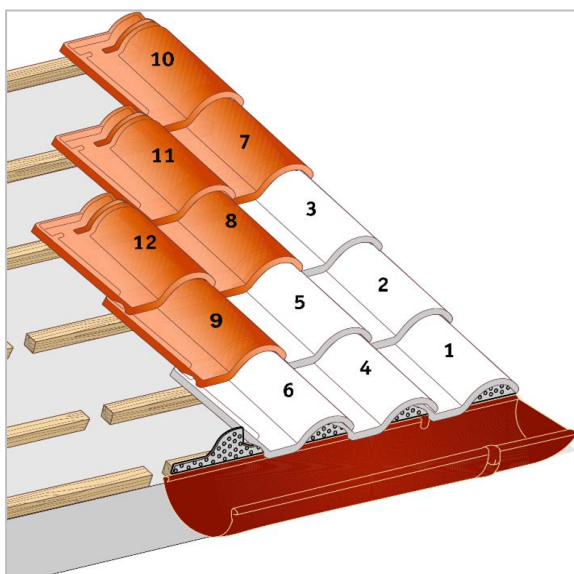
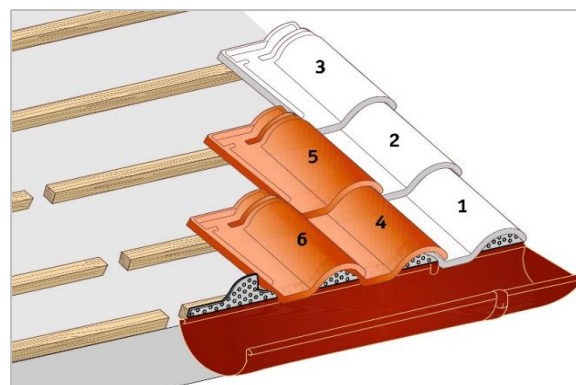
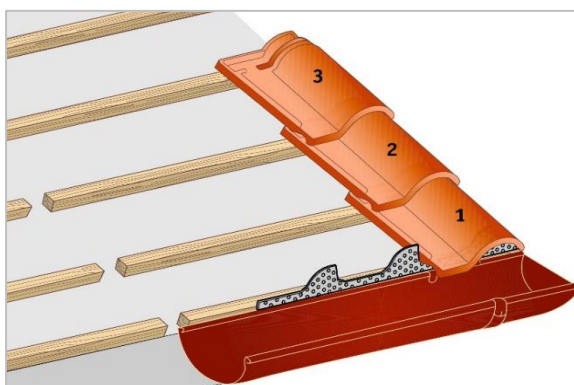
La posa deve essere effettuata conformemente a quanto previsto dal manuale di posa ANDIL e la norma UNI 9460: 2008 ed in particolare:

1. La tegola va sempre posata su supporto di aggancio.
2. Le tegole vanno posate con gli incastri allineati.
3. Va prevista impermeabilizzazione secondaria come indicato in tabella.

PENDENZA TETTO				DISTANZA LISTELLI cm	CONSIGLI DI POSA	
Gradi		%			Impermeabilizzazione secondaria*	Fissaggio tegole
da	a	da	a			
> 30,6°		> 60		Da 34,5 a 36 cm (consigliata 35) Sezione minima listello: 4 x 4 cm	L'impermeabilizzazione secondaria è necessaria per evitare infiltrazioni di acqua in caso di condizioni ambientali particolarmente avverse	Raccomandato il fissaggio accurato delle tegole considerando le caratteristiche climatiche della zona
24,7°	30,6°	46	60	Da 34,5 a 36 cm (consigliata 35) Sezione minima listello: 4 x 4 cm	L'impermeabilizzazione sottotegola è sempre raccomandata per evitare infiltrazioni di acqua in caso di condizioni ambientali particolarmente avverse.	Fissaggio delle tegole considerando le caratteristiche climatiche della zona
19,3°	24,1°	35	45			
16,7°	18,8°	30	34			
11,3°	16°	20	29	Da 34,5 a 36 cm (consigliata 35) Sezione minima listello: 4 x 4 cm	Utilizzo consentito con sistema Unitherm bassa pendenza. L'impermeabilizzazione secondaria è sempre necessaria e deve essere raccordata all'interno del canale di gronda.	Fissaggio delle tegole considerando le caratteristiche climatiche della zona
< 11,3°		< 20		Sconsigliato per coperture a piccoli elementi		


*L'impermeabilizzazione secondaria va sempre raccordata all'interno del canale di gronda.

Sequenza di posa



*Fonte immagini: I manti di copertura in Laterizio, A.N.D.I.L

Valori di riflettanza

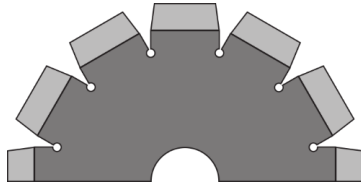
PORTOGHESE FLEXA					Sistema tipo UNITHERM con ventilazione e struttura in legno		Sistema tipo WOOL con membrana riflettente e struttura in legno		Sistema tipo UNITHERM con ventilazione e struttura in latero-cemento		Sistema tipo PRO con micro-ventilazione e struttura in latero-cemento	
					STRATIGRAFIA TIPO		STRATIGRAFIA TIPO		STRATIGRAFIA TIPO		STRATIGRAFIA TIPO	
				.Tegole .Ventilazione, 6cm .Isolante EPS, 12cm .Tavolato in abete, 5cm		.Tegole .Ventilazione, 6cm .Barriera radiante .Isolant. L.Roccia, 12cm .Tavolato in abete, 5cm		.Tegole .Ventilazione, 6cm .Isolante eps. 12cm .Ca. 4cm + Pignatte laterizio, 16cm		.Tegole .Ventilazione, 3cm .Isolante EPS, 12cm .Ca. 4cm + Pignatte laterizio, 16cm		
	Codice	Rifinitura	SRI %	TSR %	Riflettanza equivalente %	Riflettanza equivalente %	Riflettanza equivalente %	Riflettanza equivalente %	Riflettanza equivalente %	Riflettanza equivalente %	Riflettanza equivalente %	
	1000210	Argilla naturale	54	45,4	81,07	86,48	92,96	92,96	92,96	92,96	92,96	
	1000231	Antica cassano	47	40,4	72.14	76.95	82.72	82.72	82.72	82.72	82.72	
	1000234	Antica monferrato	42	36,5	67.53	72.09	78.48	78.48	78.48	77.56	77.56	

*I valori qui riportati fanno riferimento ad uno studio del 2019 condotto dal Dipartimento di Ingegneria Civile e Architettura dell'Università Politecnica delle Marche, in collaborazione con BMI Technical Centre

Misure di protezione

Quando si **tagliano** o si **forano** prodotti in calcestruzzo e laterizio sono richieste misure di protezione.

Si raccomanda di tagliare a umido o aspirare le polveri.



**Protezione
acustica**



**Protezione
occhi**



**Protezione
mani**



**Protezione
piedi**



**Protezione
mascherina tipo P3/FFP3
respirazione**

Proteggere le orecchie per salvaguardarsi dal rumore. L'esposizione prolungata a rumori eccessivi può danneggiare l'udito.

Proteggere gli occhi per salvaguardarsi da particelle/granelli volanti.

Proteggere le mani per evitare ferite, contusioni ed abrasioni derivanti dal maneggio delle tegole e degli attrezzi.

Proteggere le vie respiratorie contro la polvere. La polvere generata dal taglio o foratura di tutti i prodotti in calcestruzzo e laterizio è respirabile e contiene una frazione di silice cristallina libera. Alte concentrazioni di polvere ed esposizioni prolungate, senza adeguata protezione, possono provocare silicosi e conseguentemente può aumentare anche il rischio di cancro polmonare.

In aggiunta, adottare soluzioni tecniche come il taglio a umido o aspirazione delle polveri.