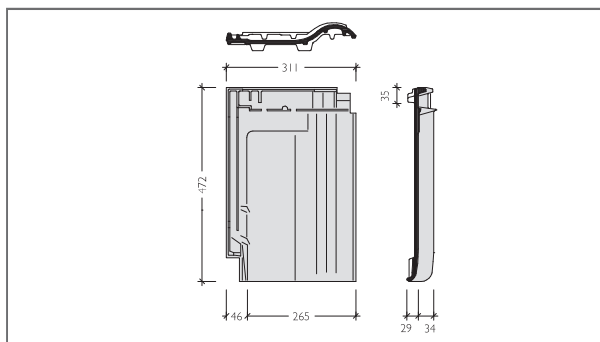


Keramické střešní tašky

Rubín 9 posuvná taška



TECHNICKÉ ÚDAJE

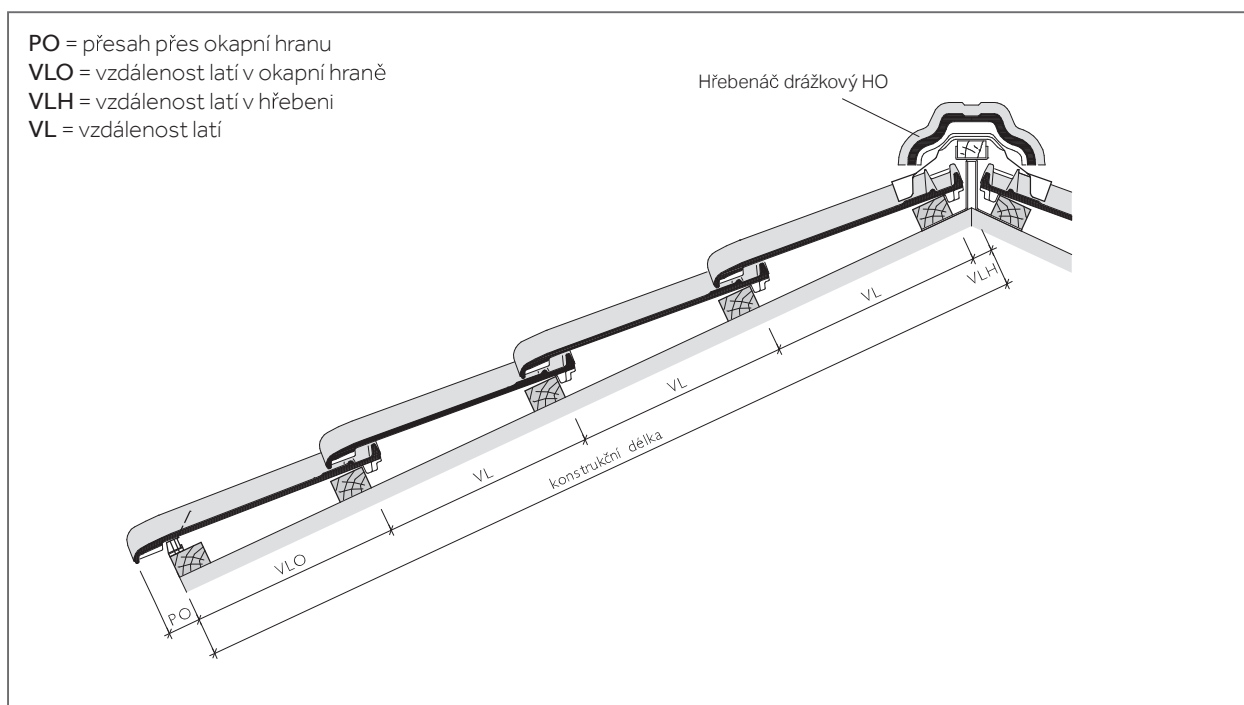
Vzdálenost latí (VL):	370 - 400 mm
Způsob pokládky:	na stříh
Střední krycí šířka:	265 mm
Střední závěsná délka:	437 mm
Spotřeba na m ² :	9,4 - 10,2 ks
Hmotnost:	cca 4,0 kg/ ks
Bezpečný sklon:	16°
Minimální sklon:	12°

VZDÁLENOST LATÍ (VL)

Střechu je nutné před pokládkou rozměřit a označit šňůrovačem.

ZJIŠTĚNÍ KONSTRUKČNÍ DÉLKY

Konstrukční délka se skládá z: $n \times VL + VLO + VLH$



PO = přesah přes okapní hranu
 VLO = vzdálenost latí v okapní hraně
 VLH = vzdálenost latí v hřebeni
 VL = vzdálenost latí

VZDÁLENOST LATÍ V OKAPNÍ HRANĚ (VLO)

VLO (mm)	335	340	345	355	365	375	385	395
PO (mm) cca.	100	95	90	80	70	60	50	40

Pozn.: PO volit v závislosti na konstrukci, střešním sklonu a místních podmínkách. V případě potřeby (při možném zatékání vody za žlab), doporučujeme instalovat další okapnici (větší) na první lať pro bezpečný odtok vody do žlabu.

VZDÁLENOST LATÍ V HŘEBENI (VLH)

Sklon střechy (°)	≤ 30	> 30 - 45	> 45
Vzdálenost latí (mm)	40	30	20

TABULKA PRO ZJIŠTĚNÍ POČTU ŘAD TAŠEK

CELKOVÁ VZDÁLENOST LATÍ V PLOŠE = VL X POČET ŘAD TAŠEK (BEZ VZDÁLENOSTI LATÍ V OKAPU A HŘEBENI)

Počet řad tašek	VL (m)	1	2	3	4	5	6	7	8	9	10	11	12	13	14	15
Minimální vzdálenost latí až maximální vzdálenost latí (m)	0,370	0,370	0,740	1,110	1,480	1,850	2,220	2,590	2,960	3,330	3,700	4,070	4,440	4,810	5,180	5,550
	0,380	0,380	0,760	1,140	1,520	1,900	2,280	2,660	3,040	3,420	3,800	4,180	4,560	4,940	5,320	5,700
	0,390	0,390	0,780	1,170	1,560	1,950	2,340	2,730	3,120	3,510	3,900	4,290	4,680	5,070	5,460	5,850
	0,400	0,400	0,800	1,200	1,600	2,000	2,400	2,800	3,200	3,600	4,000	4,400	4,800	5,200	5,600	6,000

Počet řad tašek	VL (m)	16	17	18	19	20	21	22	23	24	25	26	27	28	29	30
Minimální vzdálenost latí až maximální vzdálenost latí (m)	0,370	5,920	6,290	6,660	7,030	7,400	7,770	8,140	8,510	8,880	9,250	9,620	9,990	10,360	10,730	11,100
	0,380	6,080	6,460	6,840	7,220	7,600	7,980	8,360	8,740	9,120	9,500	9,880	10,260	10,640	11,020	11,400
	0,390	6,240	6,630	7,020	7,410	7,800	8,190	8,580	8,970	9,360	9,750	10,140	10,530	10,920	11,310	11,700
	0,400	6,400	6,800	7,200	7,600	8,000	8,400	8,800	9,200	9,600	10,000	10,400	10,800	11,200	11,600	12,000

Pozn.: Aktuální stav je nutné sledovat na www.bmigroup.com/cz

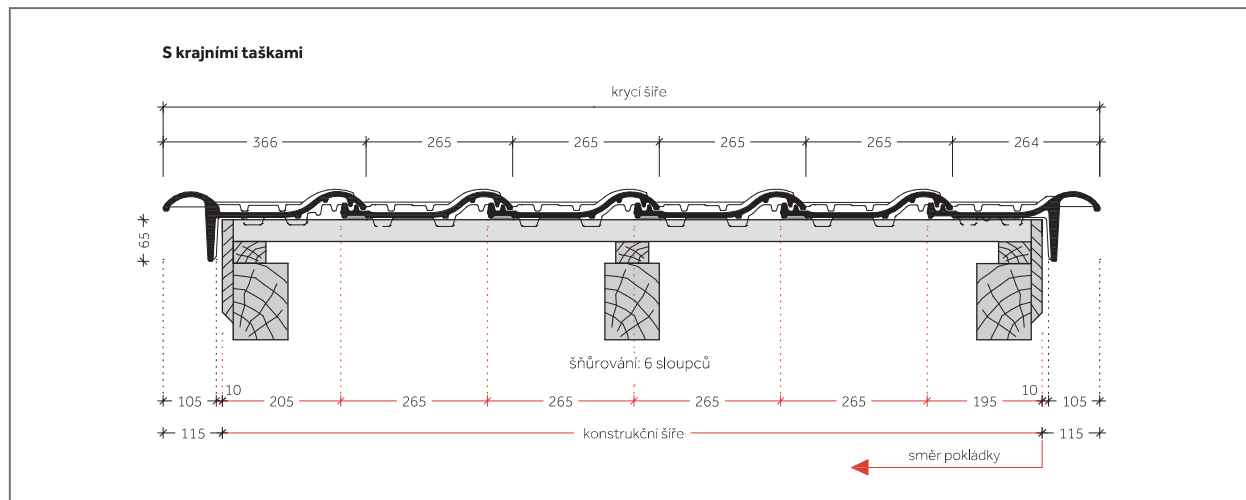
Keramické střešní tašky

Rubín 9 posuvná taška

ZJIŠTĚNÍ KONSTRUKČNÍ ŠÍŘE

Střechu je nutné před pokládkou rozměřit a označit šňůrovačem.

Krycí výška bočního lemu na krajní tašce je 65 mm.



Pozn.:

Při rozměření nezapomenout na štítové prkno nebo budoucí obložení štítu, apod.

Optimální krycí šířku, resp. délku stanovit dle sraženého a roztaženého položení přes 10 střešních tašek ve 2 řadách, resp. sloupcích viz. str. 70

KONSTRUKČNÍ ŠÍŘE = KRYCÍ ŠÍŘE - 2 x 115 mm = KRAJNÍ TAŠKA PRAVÁ + **n** x ZÁKLADNÍ TAŠKA + KRAJNÍ TAŠKA LEVÁ

Konstrukční šíře (m)	0,400	0,665	0,930	1,195	1,460	1,725	1,990	2,255	2,520	2,785	3,050	3,315	3,580	3,845				
Počet tašek v řadě vč. krajních tašek	2	3	4	5	6	7	8	9	10	11	12	13	14	15				
4,110	4,375	4,640	4,905	5,170	5,435	5,700	5,965	6,230	6,495	6,760	7,025	7,290	7,555	7,820	8,085	8,350	8,615	8,880
16	17	18	19	20	21	22	23	24	25	26	27	28	29	30	31	32	33	34
9,145	9,410	9,675	9,940	10,205	10,470	10,735	11,000	11,265	11,530	11,795	12,060	12,325	12,590	12,855	13,120	13,385	13,650	13,915
35	36	37	38	39	40	41	42	43	44	45	46	47	48	49	50	51	52	53
14,180	14,445	14,710	14,975	15,240	15,505	15,770	16,035	16,300	16,565	16,830	17,095	17,360	17,625	17,890	18,155	18,420	18,685	18,950
54	55	56	57	58	59	60	61	62	63	64	65	66	67	68	69	70	71	72
19,215	19,480	19,745	20,010	20,275	20,540	20,805	21,070	21,335	21,600	21,865	22,130	22,395	22,660	22,925	23,190	23,455	23,720	23,985
73	74	75	76	77	78	79	80	81	82	83	84	85	86	87	88	89	90	91