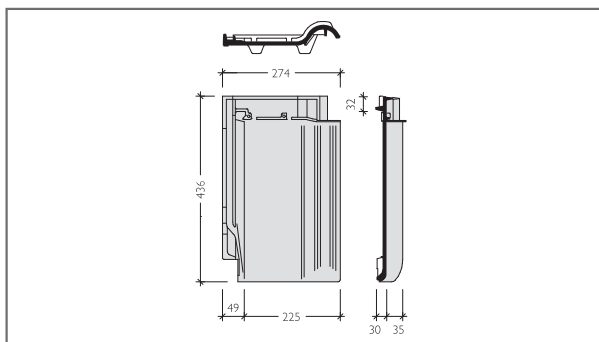


Keramické střešní tašky

Rubín 13 posuvná taška



TECHNICKÉ ÚDAJE

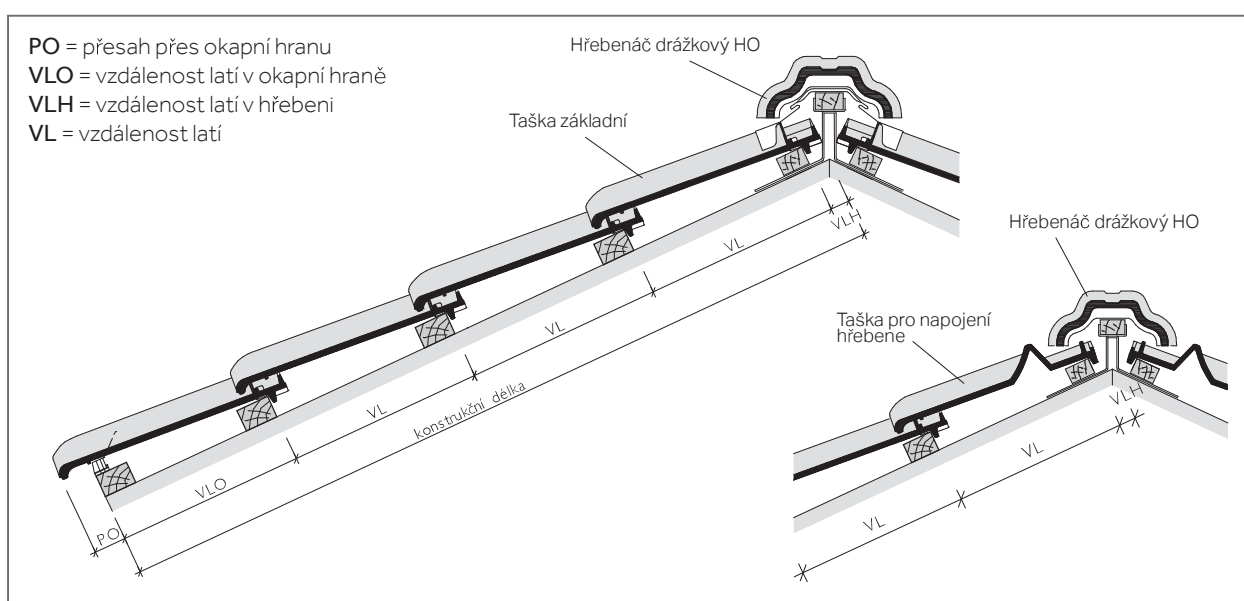
Vzdálenost latí (VL):	330 - 360 mm
Způsob pokládky:	na střih
Střední krycí šířka:	225 mm
Střední závěsná délka:	404 mm
Spotřeba na m ² :	12,3 - 13,5 ks
Hmotnost:	cca 3,2 kg/ ks
Bezpečný sklon:	16°
Minimální sklon:	12°

VZDÁLENOST LATÍ (VL)

Střechu nutné před pokládkou rozměřit a označit šňůrovačem.

ZJIŠTĚNÍ KONSTRUKČNÍ DÉLKY

Konstrakční délka se skládá z: $n \times VL + VLO + VLH$



VZDÁLENOST LATÍ V OKAPNÍ HRANĚ (VLO)

VLO (mm)	305	310	315	325	335	345	355	365
PO (mm) cca.	100	95	90	80	70	60	50	40

Pozn.: PO volit v závislosti na konstrukci, střešním sklonu a místních podmínkách. V případě potřeby (při možném zatékání vody za žlab), doporučujeme instalovat další okapnici (větší) na první lat pro bezpečný odtok vody do žlabu..

VZDÁLENOST LATÍ V HŘEBENI (VLH) S POUŽITÍM TAŠKY PRO NAPOJENÍ HŘEBENE*

Sklon střechy (°)	12	15	20	25	30	35	40	45
Průřez latí 30/50 (mm)	50	50	40	35	30	25	20	20
Průřez latí 40/60 (mm)	50	45	35	30	25	20	15	10

* Mezilehlé hodnoty stanovit interpolací

Pozn.: Použití pro hřeben u sedlové střechy od 12° do 45°

VZDÁLENOST LATÍ V HŘEBENI (VLH)*

BEZ POUŽITÍ TAŠKY PRO NAPOJENÍ HŘEBENE

Sklon střechy (°)	≤ 30	> 30 - 45	> 45
Vzdálenost latí (mm)	40	30	20

* S použitím tašky základní

TABULKA PRO ZJIŠTĚNÍ POČTU ŘAD TAŠEK

CELKOVÁ VZDÁLENOST LATÍ V PLOŠE = VL X POČET ŘAD TAŠEK (BEZ VZDÁLENOSTI LATÍ V OKAPU A HŘEBENI)

Počet řad tašek	VL (m)	1	2	3	4	5	6	7	8	9	10	11	12	13	14	15
Minimální vzdálenost latí až maximální vzdálenost latí (m)	0,330	0,330	0,660	0,990	1,320	1,650	1,980	2,310	2,640	2,970	3,300	3,630	3,960	4,290	4,620	4,950
	0,340	0,340	0,680	1,020	1,360	1,700	2,040	2,380	2,720	3,060	3,400	3,740	4,080	4,420	4,760	5,100
	0,350	0,350	0,700	1,050	1,400	1,750	2,100	2,450	2,800	3,150	3,500	3,850	4,200	4,550	4,900	5,250
	0,360	0,360	0,720	1,080	1,440	1,800	2,160	2,520	2,880	3,240	3,600	3,960	4,320	4,680	5,040	5,400

Počet řad tašek	VL (m)	16	17	18	19	20	21	22	23	24	25	26	27	28	29	30
Minimální vzdálenost latí až maximální vzdálenost latí (m)	0,330	5,280	5,610	5,940	6,270	6,600	6,930	7,260	7,590	7,920	8,250	8,580	8,910	9,240	9,570	9,900
	0,340	5,440	5,780	6,120	6,460	6,800	7,140	7,480	7,820	8,160	8,500	8,840	9,180	9,520	9,860	10,200
	0,350	5,600	5,950	6,300	6,650	7,000	7,350	7,700	8,050	8,400	8,750	9,100	9,450	9,800	10,150	10,500
	0,360	5,760	6,120	6,480	6,840	7,200	7,560	7,920	8,280	8,640	9,000	9,360	9,720	10,080	10,440	10,800

Pozn.: Aktuální stav je nutné sledovat na www.bmigroup.com/cz

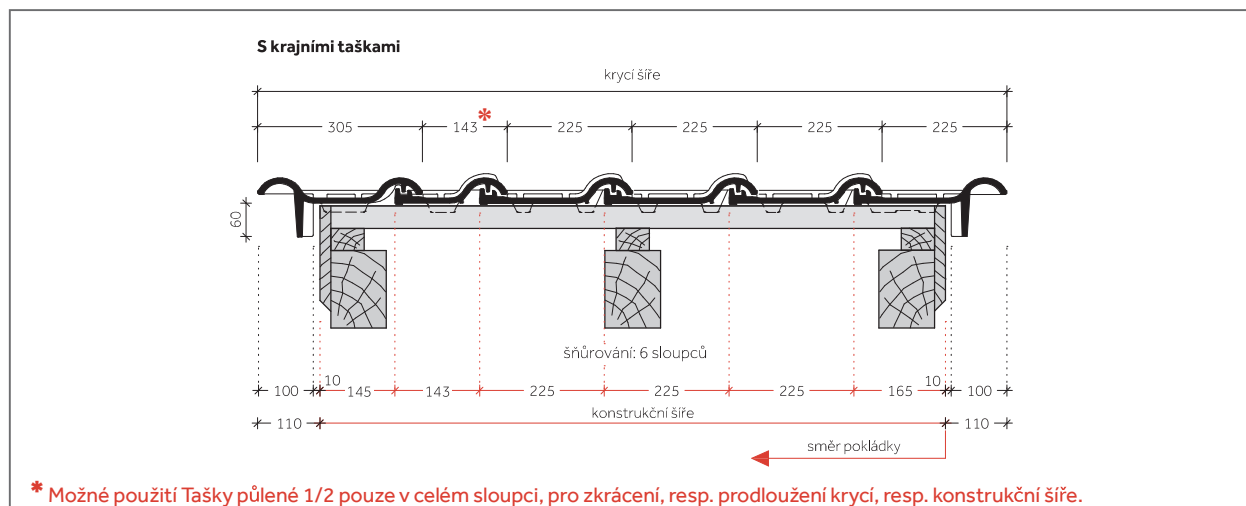
Keramické střešní tašky

Rubín 13 posuvná taška

ZJIŠTĚNÍ KONSTRUKČNÍ ŠÍŘE

Střechu je nutné před pokládkou rozměřit a označit šňůrovačem.

Krycí výška bočního lemu na krajní tašce je 60 mm.



Pozn.:

Při rozměření nezapomenout na štítové prkno nebo budoucí obložení štítu, apod.

Optimální krycí šířku, resp. délku stanovit dle sraženého a roztaženého položení přes 10 střešních tašek ve 2 řadách, resp. sloupcích viz. str. 70

KONSTRUKČNÍ ŠÍŘE = KRYCÍ ŠÍŘE - 2 x 110mm = KRAJNÍ TAŠKA PRAVÁ + nx ZÁKLADNÍ TAŠKA + PŮLENÁ TAŠKA + KRAJNÍ TAŠKA LEVÁ

Konstrukční šíře (m)	0,310	0,535	0,678	0,760	0,903	0,985	1,128	1,210	1,353	1,435	1,578	1,660	1,803	1,885				
Počet tašek v řadě vč. krajních tašek	2	3	3,5	4	4,5	5	5,5	6	6,5	7	7,5	8	8,5	9				
2,028	2,110	2,253	2,335	2,478	2,560	2,703	2,785	2,928	3,010	3,153	3,235	3,378	3,460	3,603	3,685	3,828	3,910	4,053
9,5	10	10,5	11	11,5	12	12,5	13	13,5	14	14,5	15	15,5	16	16,5	17	17,5	18	18,5
4,135	4,278	4,360	4,503	4,585	4,728	4,810	4,953	5,035	5,178	5,260	5,403	5,485	5,628	5,710	5,853	5,935	6,078	6,160
19	19,5	20	20,5	21	21,5	22	22,5	23	23,5	24	24,5	25	25,5	26	26,5	27	27,5	28
6,303	6,385	6,528	6,610	6,753	6,835	6,978	7,060	7,203	7,285	7,428	7,510	7,653	7,735	7,878	7,960	8,103	8,185	8,328
28,5	29	29,5	30	30,5	31	31,5	32	32,5	33	33,5	34	34,5	35	35,5	36	36,5	37	37,5
8,410	8,553	8,635	8,778	8,860	9,003	9,085	9,228	9,310	9,453	9,535	9,678	9,760	9,903	9,985	10,128	10,210	10,353	10,435
38	38,5	39	39,5	40	40,5	41	41,5	42	42,5	43	43,5	44	44,5	45	45,5	46	46,5	47
10,578	10,660	10,803	10,885	11,028	11,110	11,253	11,335	11,478	11,560	11,703	11,785	11,928	12,010	12,153	12,235	12,378	12,460	12,603
47,5	48	48,5	49	49,5	50	50,5	51	51,5	52	52,5	53	53,5	54	54,5	55	55,5	56	56,5
12,685	12,828	12,910	13,053	13,135	13,278	13,360	13,503	13,585	13,728	13,810	13,953	14,035	14,178	14,260	14,403	14,485	14,628	14,710
57	57,5	58	58,5	59	59,5	60	60,5	61	61,5	62	62,5	63	63,5	64	64,5	65	65,5	66
14,853	14,935	15,078	15,160	15,303	15,385	15,528	15,610	15,753	15,835	15,978	16,060	16,203	16,285	16,428	16,510	16,653	16,735	16,878
66,5	67	67,5	68	68,5	69	69,5	70	70,5	71	71,5	72	72,5	73	73,5	74	74,5	75	75,5
16,960	17,103	17,185	17,328	17,410	17,553	17,635	17,778	17,860	18,003	18,085	18,228	18,310	18,453	18,535	18,678	18,760	18,903	18,985
76	76,5	77	77,5	78	78,5	79	79,5	80	80,5	81	81,5	82	82,5	83	83,5	84	84,5	85
19,128	19,210	19,353	19,435	19,578	19,660	19,803	19,885	20,028	20,110	20,253	20,335	20,478	20,560	20,703	20,785	20,928	21,010	21,153
85,5	86	86,5	87	87,5	88	88,5	89	89,5	90	90,5	91	91,5	92	92,5	93	93,5	94	94,5