

# Monteringsanvisning

## Skyddsräcke för taklucka och takfönster på tätskikt

### FÖRBEREDANDE INFORMATION

Räcket monteras runt taklucka eller takfönster. Bredden på räcket anpassas efter luckans bredd med eller utan steg och efter fönstrets mått.

Tätskiktssystemets infästning till den lastbärande konstruktionen skall vara utförd enligt leverantörens anvisningar och aktuell vindlastberäkning. Montage av tätskiktssystemet skall vara utförd av materialleverantören utbildat företag/person samt av person som innehar certifikat för heta arbeten. Vid montage på befintlig (ej nylagd) tätskiktsmatta skall det säkerställas att tätskiktsmattan har tillräcklig kvarstående prestanda\* gällande hållfasthet (skjuv/riv/fläk/drag/brottöjning). Om befintlig tätskiktsmatta ej uppfyller ovanstående krav, skall den bytas ut (helt eller delvis).

#### \*Materialkrav och prestandakrav

Typ av tätskikt:

Bitumenbaserade tätskikt  
enligt EN 13707

Plast och gummibaserade tätskikt  
enligt EN 13956

#### Prestandakrav:

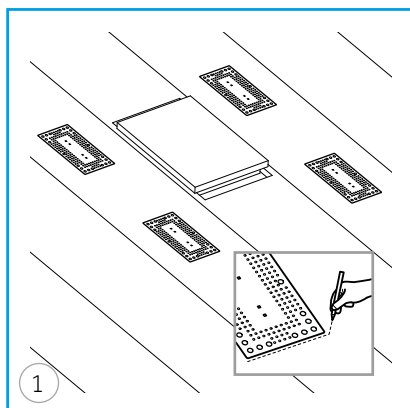
Draghållfasthet: min 500 N/50 mm enligt EN 12311-2

Rivstyrka: min 200 N enligt EN 12310-2

Skjuvhållfasthet i skarv: min 500 N/50 mm enligt EN 12317-2

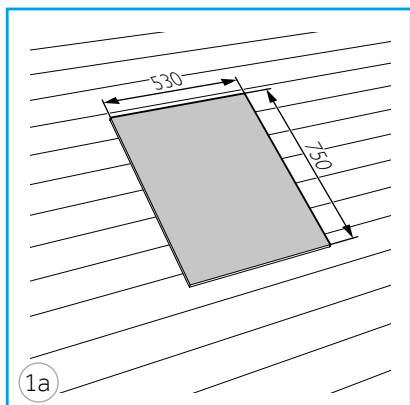
Fläkhållfasthet i skarv: min 150 N/50 mm enligt EN 12316-2

### PLACERING AV INFÄSTNINGSPLATTOR

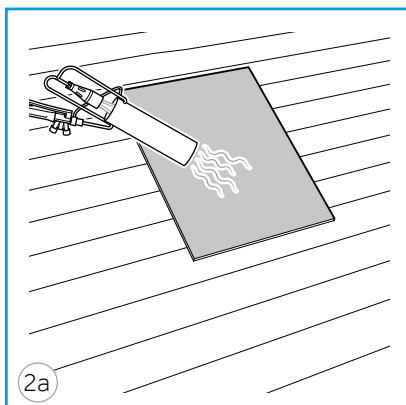


Placera infästningsplattorna i korrekt position (med hänsyn tagen till eventuell övrig taksäkerhetsutrustning) och märk upp placeringen.

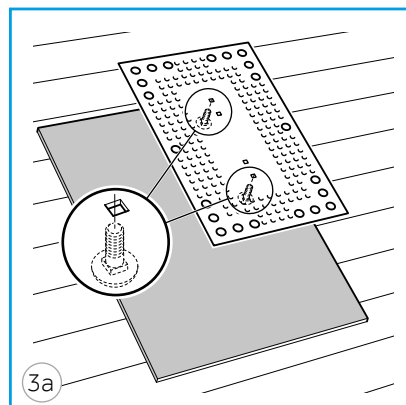
## MONTERING METOD 1: MONTAGE AV INFÄSTNINGSPLATTAN UNDER TÄTSKIKTSMATTAN AV BITUMEN



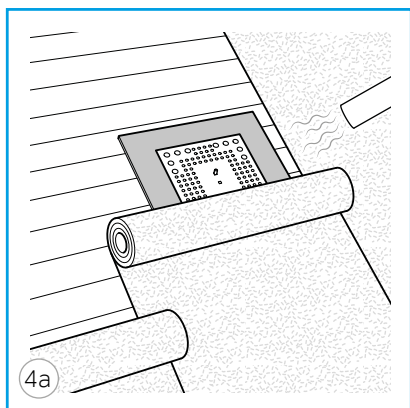
Placera en kapp (min kvalitet YEP 3500), med foliesidan upp, på underlaget. Storlek kapp, min 750 x 530 mm (se bild).



Värm kappan så asfalten blir flytande.



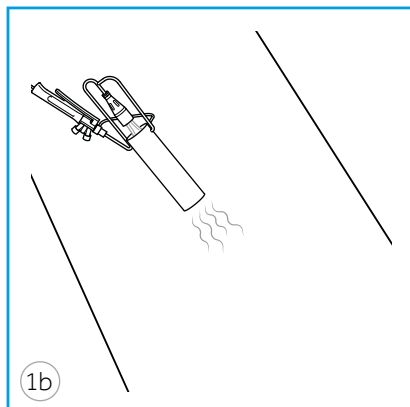
Tryck ned infästningsplattan, med vagnsbultar monterade i de yttre av de fyrkantiga hålen, i den flytande asfalten, så att det tränger upp asfalt i plattans stansade hål. OBS: Infästningsplattan kan skruvas fast i underlaget om så önskas, använd för tätskiktet/underlaget godkänd infästning.



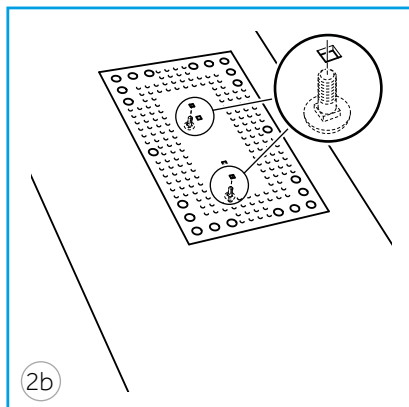
Fullsvetsa ytskiktet till underliggande kapp och infästningsplatta. Infästningsplattan skall förvärmas så att full utflytning uppstår. BMI rekommenderar att tätskiktetsplattan placeras mitt i en våd.

## MONTERING METOD 2: MONTAGE AV INFÄSTNINGSPLATTAN ÖVER TÄTSKIKTSMATTA AV BITUMEN

OBS: Vid renovering, kontrollera att tätskiktet uppfyller ovanstående krav samt är kompatibelt med produkt som ska användas för intäckning av fästplatta.

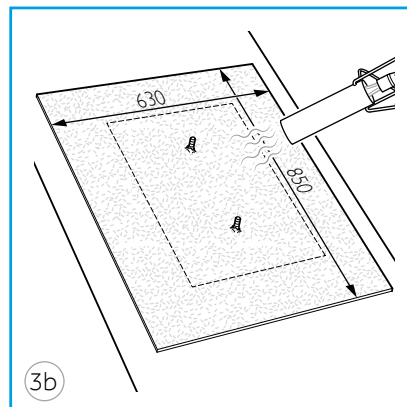


Värm tätskiktet så asfalten blir flytande.



Tryck ned infästningsplattan, med vagnsbultar monterade i de yttre av de fyrkantiga hålen, i den flytande asfalten, så den tränger upp i plattans stansade hål.

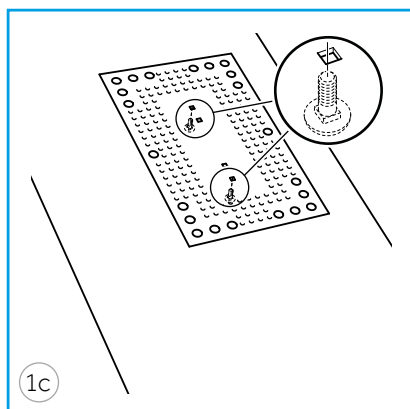
OBS: Infästningsplattan kan skruvas fast i underlaget om så önskas, använd för tätskiktet/underlaget godkänd infästning.



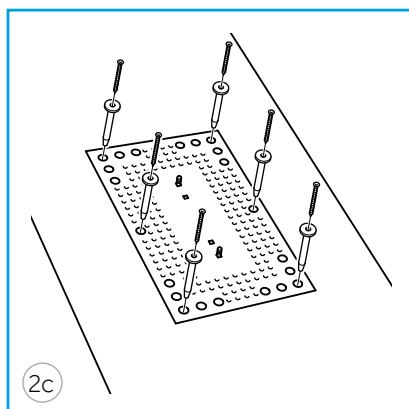
Fullsvetsa en intäckningskappa av tätskiktsmattan, min 850 x 630 mm, över infästningsplattan. Infästningsplattan skall förvärmas så att full utflytning uppstår.

## MONTERING METOD 3: MONTAGE AV INFÄSTNINGSPLATTAN ÖVER TÄTSKIKT AV PLAST ELLER GUMMI

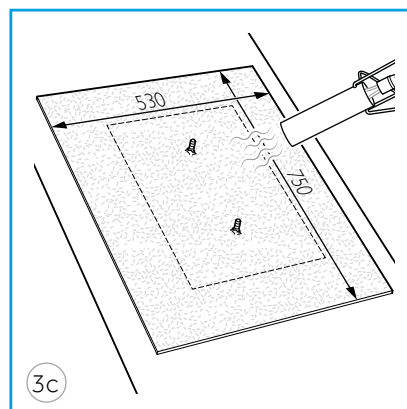
OBS: Vid renovering, kontrollera att tätskiktet uppfyller ovanstående krav samt är kompatibelt med produkt som ska användas för intäckning av fästplatta.



Montera vagnsbultarna i de yttre av de fyrkantiga hålen och placera infästningsplattan på avsedd plats.

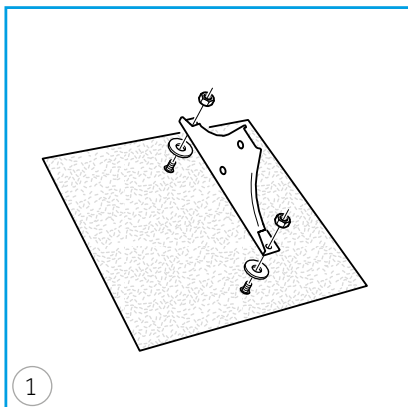


Montera 6 st jämnt fördelade infästningar avsedda för aktuellt underlag. Infästningarna skall vara godkända enligt ETAG 006.

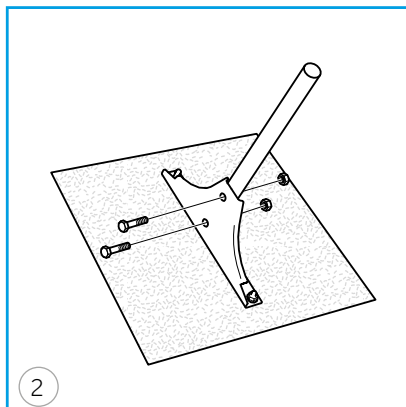


Svetsa en intäckningskappa av samma material som underlaget, min 750 x 530 mm, över infästningsplattan. Insvetsningsbredd skall vara minst 50 mm bred runt infästningsplåten.

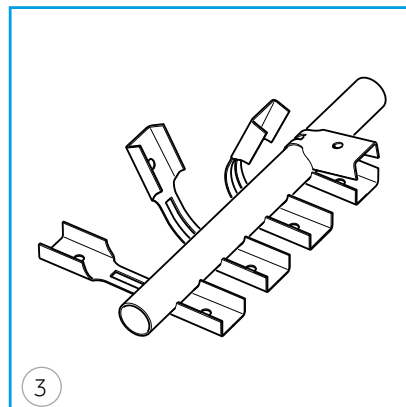
## MONTAGE AV SKYDDSRÄCKE



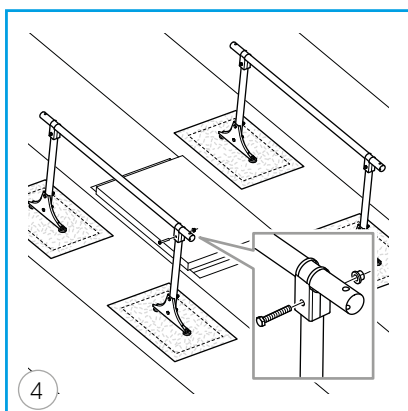
1  
Montera stödbenskonsolerna mot konsolfästet med EPDM brickorna samt 2 st M8 flänsmuttrar.



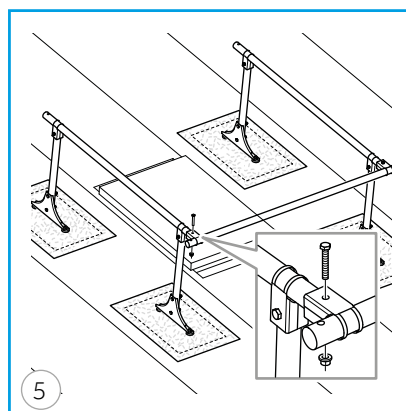
2  
Montera respektive stödben mot stödbenskonsolerna med två bultar och muttrar i varje konsol.



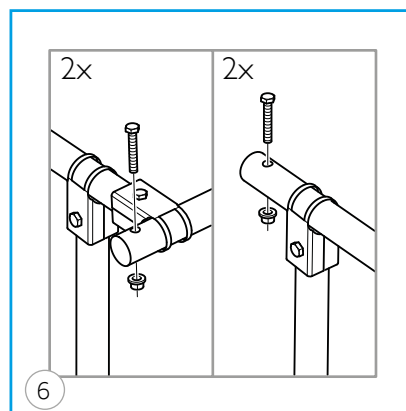
3  
Lägg de obockade T-kopplingarna mot ett plant underlag och placera ett räckerör mot ena sidan. Placera foten på räckerörret och böj sedan T-kopplingen runt røret. Lämna den svagt öppen, så att ytbehandlingen på räckerøret ej skadas vid påträdnig.



4  
Montera handrøcket 1,2 m på stödbenen med T-kopplingar. En bult och mutter till varje T-koppling.



5  
Montera handrøcket 2,15 m på hand-røckena 1,2 m med T-kopplingar.



6  
I bägge ändar på handrøcket 2,15 m skall M8 bult samt mutter monteras (låsning mot glidning).

Denna monteringsanvisning beskriver hur taksäkerhetsprodukterna skall fästas till den bärande konstruktionen. Dimensionering och utförande av den i taket underliggande konstruktionen (såsom råspont, bärläkt, m.m.) förutsetts överensstämma med rekommendationerna i den vid montagetillfället gällande AMA Hus. Vid eventuell kapning skall samtliga kapytor målas med BMI:s bättringsfärg. Efter utfört montage tillse att samtliga genomföringar genom yttäckning alternativt tätskikt är erforderligt tätade.

**Monier Roofing AB / BMI Group Sverige**

Box 7  
611 11 Jönåker  
Sverige  
[bmigroup.com/se](http://bmigroup.com/se)

**Icopal AB / BMI Group Sverige**

Box 848  
201 80 Malmö  
Sverige  
[bmigroup.com/se](http://bmigroup.com/se)