

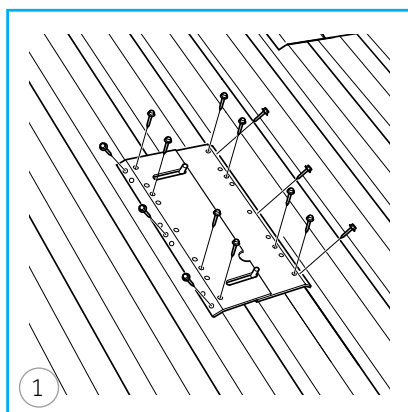
# Monteringsanvisning

## Skyddsräcke för taklucka och takfönster på profilerade plåttak

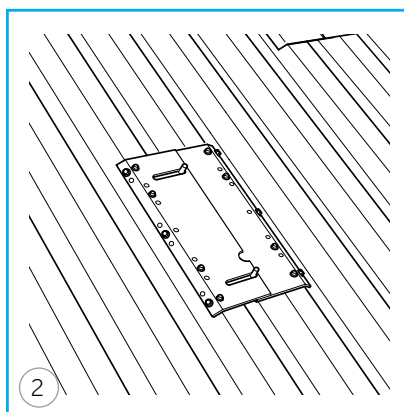
### FÖRBEREDANDE INFORMATION

Räcket monteras runt taklucka eller takfönster. Bredden på räcket anpassas efter luckans bredd med eller utan steg och efter fönstrets mått. Eventuella kapytor på röret målas med bättringsfärg. Profilerad stålplåt, min 0,5 mm tjocklek.

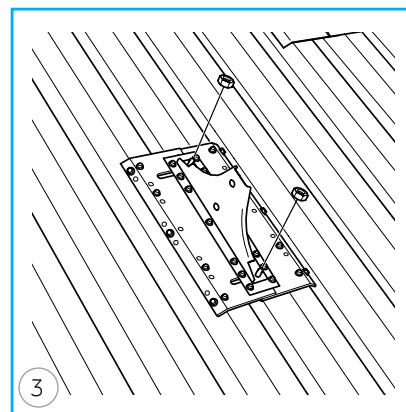
### MONTERING



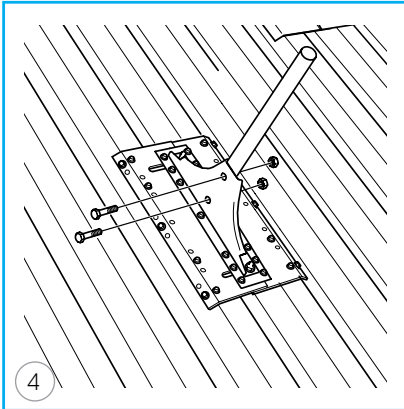
1  
Konsolfästet skall monteras över två profiltoppar, tillse att rätt vänsterdel är vald (två utföranden finnes). Fäst EPDM-listerna så att de täcker skruvhålen. Anpassa respektive fäste mot profiltopparnas kanter (se bild) och fäst med sju st certifierade plåtskruvar per fäste (totalt 14 st) direkt ner i plåten.



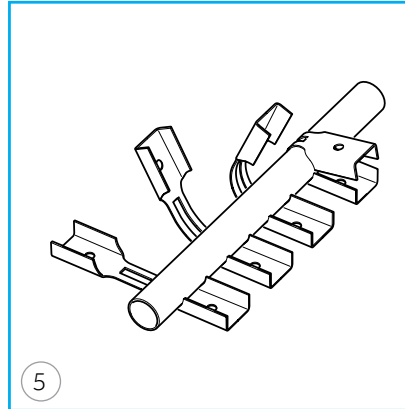
2  
Montera resterande konsolfästen vid utmätt position på taket.



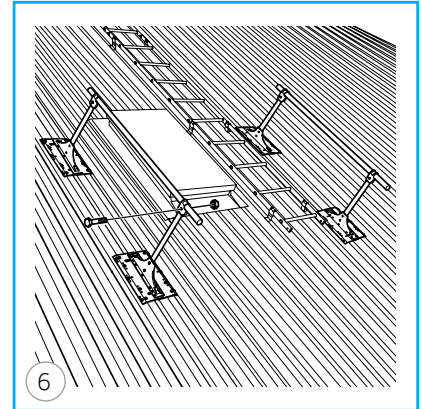
3  
Montera stödbeskonsolearna med 2 st certifierade M8 muttrar.



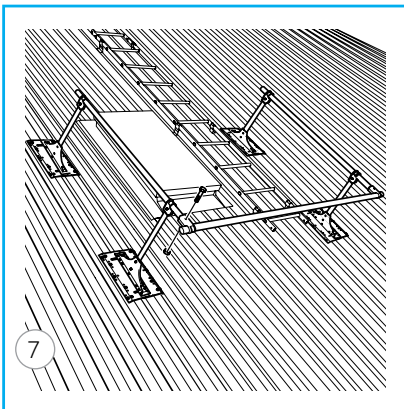
4  
Montera respektive stödben mot stödbenskonsolerna med två bultar och muttrar i varje konsol.



5  
Lägg den obockade T-kopplingen mot ett plant underlag och placera ett räckerör mot ena sidan. Placera foten på räckerörret och böj sedan T-kopplingen runt röret. Lämna den svagt öppen, så att ytbehandlingen på räckerörret ej skadas vid påträdnig.



6  
Montera handräcket 1,2 m på stödbenena med T-kopplingar. En bult och mutter till varje T-koppling.



7  
Montera handräcket 2,15 m på handräckena 1,2 m med T-kopplingar. I bägge ändar på handräcke 2,15 m skall M8 bult samt mutter monteras (låsning mot glidning).

Denna monteringsanvisning beskriver hur taksäkerhetsprodukterna skall fästas till den bärande konstruktionen. Dimensionering och utförande av den i taket underliggande konstruktionen (såsom råspont, bärläkt, m.m.) förutsätts överensstämma med rekommendationerna i den vid montagetillfället gällande AMA Hus. Vid eventuell kapning skall samtliga kapytor målas med BMI:s bättringsfärg. Efter utförd montage tillse att samtliga genomföringar genom yttäckning alternativt tätskikt är erforderligt tätade.

#### Monier Roofing AB / BMI Group Sverige

Box 7  
611 11 Jönåker  
Sverige  
[bmigroup.com/se](http://bmigroup.com/se)

#### Icopal AB / BMI Group Sverige

Box 848  
201 80 Malmö  
Sverige  
[bmigroup.com/se](http://bmigroup.com/se)