

Harzer Pfanne
Dachstein

BRAAS

Harzer Pfanne



Part of **BMI**

bmigroup.de

Harzer Pfanne

Der extrem feste Dachstein-Körper bietet sicheren Schutz vor widrigen Witterungsverhältnissen.

Ein doppelter seitlicher Wasserlauf schützt vor Regen- und Flugschnee-eintrieb ins Dach.



Besonders wirtschaftlich und dennoch mit allen Vorteilen eines Dachsteins.

Eine feine Mikromörtelschicht sorgt für eine glatte, länger saubere Oberfläche.

Harzer Pfanne, erhältlich in diesen Farben:

STAR MATT

Klassisch-Rot



Ziegelrot



Tiefrot



Dunkelbraun



Schiefergrau



Granit



Tiefschwarz



Im Druck kann die tatsächliche Farbwirkung der Dachpfannen nur unvollkommen wiedergegeben werden.

HARZER PFANNE – DIE WIRTSCHAFTLICHE ALTERNATIVE

Mit der Harzer Pfanne erhalten Sie solide Qualität mit einem angenehm ausgewogenen Charakter – zu einem günstigen Preis. Dank ihres regelmäßig geschwungenen Profils verleiht sie der Dachfläche eine gleichmäßige Wellenbewegung. Dank der Star-Oberfläche bleibt das Dach länger sauber.

EIN KOMPLETTES DACHSYSTEM

- » Große Auswahl an Formsteinen und Systemkomponenten.
- » Jeweils in Funktion, Form, Farbe und Material aufeinander abgestimmt.

TECHNISCHE DATEN

Variable Decklänge: 312 – 345 mm*
 Deckbreite: 300 mm
 Bedarf pro m²: 9,7 – 10,7 St.*
 Gewicht pro Stück: ca. 4,35 kg
 Regeldachneigung: 22°

* dachneigungsabhängig

GARANTIEN

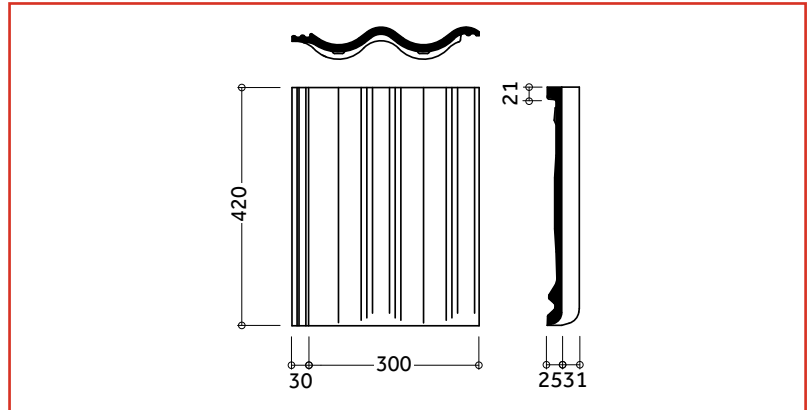
Auf unsere Dachsteine geben wir gleich zwei Garantien: 30 Jahre Material-Garantie und 30 Jahre Zusatz-Garantie auf Frostbeständigkeit.

30 JAHRE
BRAAS
MATERIAL-
GARANTIE

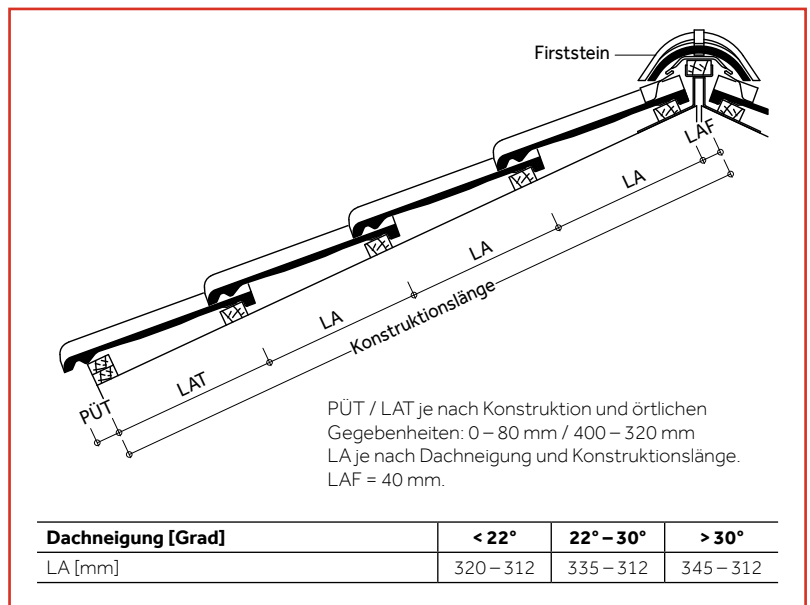
30 JAHRE
ZUSATZ-
GARANTIE AUF
FROST-
BESTÄNDIGKEIT
auf alle BRAAS Dachsteine

Mehr Informationen unter www.bmigroup.de

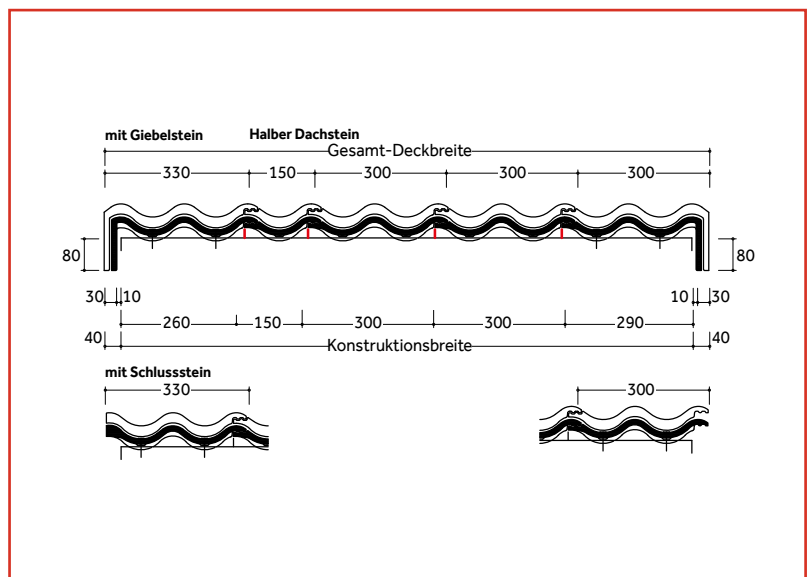
ABMESSUNGEN



EINTEILUNG TRAUFE – FIRST



EINTEILUNG ORTGANG – ORTGANG



Dachsteine werden aus natürlichen Rohstoffen hergestellt. Fertigungsbedingte Schwankungen der Farbe und Oberflächenstruktur innerhalb eines engen Toleranzbereiches sind bei Mustern und Lieferlosen daher ganz normal. Sie entsprechen der Produktnorm. Farbänderungen können auch durch Witterungseinflüsse sowie Lichteinwirkung im Laufe der Zeit auftreten. Produktzeichnungen dienen der Veranschaulichung, die Maße sind keine fertigungstechnischen Sollwerte. Die Deckmaße in den Dacheinteilungszeichnungen sind verbindlich, die Darstellungen haben beispielhaften Charakter.

MODELLABHÄNGIGE FORMSTEINE UND SYSTEMKOMPONENTEN (BEISPIELE)

Fläche:

Halber Flächenstein Lüfterstein



Abschlüsse:

Firststein Giebelstein Pultstein



Mansardstein



Durchgänge:



Durovent Premium Sanilüfter (oben offen)
Die fachgerechte Entlüftung aufsteigender Leitungen erfordert ein Entlüftungsprodukt, das allen Anforderungen standhält.

Sicherheit, Begehung:



Schneefangpfanne
Für die Aufnahme der Schneefangsysteme.



Schneefanggitterstütze
Für die fachgerechte Befestigung der Schneefanggitter.



Schneefanggitter
Sie verhindern das Abrutschen des Schnees vom Dach.



Standstein
Um ein Dach sicher zu begehen, kommt man an einem sicheren Trittsystem nicht vorbei.



Bügel für Standstein
Der Sicherheitstritt und der Sicherheitsrost werden mit Hilfe eines speziell konstruierten Bügels befestigt.



Sicherheitsrost
Mit dem Sicherheitsrost und dem Bügel ist ein rutschfester Stand gewährleistet.

Befestigung:



Braas Clip
Zur optimalen Windsog-sicherung, die das Dach vor extremen Wettersituationen schützt.



Kehl- / Gratklammer
Für die einfache und schnelle Befestigung von geschnittenen Dachpfannen an Grat und Kehle.



Modulstütze
Als Befestigungssystem zur Aufdach-Montage von Photovoltaikanlagen und Thermokollektoren.

MODELLUNABHÄNGIGE SYSTEMKOMPONENTEN (BEISPIELE)

Anschlüsse:



20 JAHRE
BRAAS MATERIAL-GARANTIE auf Wakaflex

Wakaflex lässt sich als Wand- und Kaminanschluss schnell und einfach verlegen, Werkzeuge sind kaum notwendig.



15 JAHRE
BRAAS MATERIAL-GARANTIE auf Figaroll, Figaroll Plus, Figaroll Plus S, Metakroll

Figaroll Plus dient zur Trockenfirst- / Trockengratverlegung mit hervorragenden Lüftungseigenschaften.

Photovoltaik & Solarthermie:

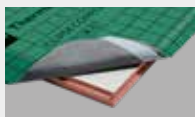


Braas PV Indax ist ein Indachsystem, das sich nicht vom Dach hervorhebt. Die Module werden homogen in das Dach integriert.

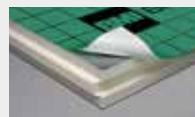


Thermokollektoren bieten eine nachhaltige Lösung zur Kosteneinsparung beim Energieverbrauch.

Aufsparrendämmung:

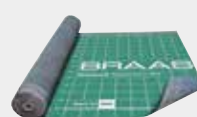


Clima Comfort ist eine Hochleistungsdämmung, die absolut dünn und gleichzeitig besonders effizient ist. Die Dämmplatten bestehen aus Resol-Hartschaum.



DivoDämm Top ist ein hoch-effizientes, diffusionsfähiges Dämmelement für den Einsatz in der Dachsanierung und im Neubau.

Unterspannbahnen:



Divoroll Bahnen sind die beste Grundlage, um die Unterkonstruktion des Daches vor Feuchtigkeit zu schützen.

15 JAHRE
BRAAS FUNKTIONS-GARANTIE auf Divoroll Premium WU, Top RU

10 JAHRE
BRAAS FUNKTIONS-GARANTIE auf Divoroll Universal+ 25, Kompakt 25

30 JAHRE
BRAAS FUNKTIONS-GARANTIE auf Divoroll Comfort 4D, Maximum RU



Harzer Pfanne
Star (Matt), Tiefrot

Harzer Pfanne
Star (Matt), Granit



Alles gut bedacht

BRAAS

Innendienst

T 06104 800 1000

E innendienst@bmigroup.com

Technische Beratung

T 06104 800 1030

E awt.beratung.de@bmigroup.com

Solarberatung

T 06104 800 1060

E solarberatung.de@bmigroup.com

BMI Deutschland GmbH

Frankfurter Landstraße 2–4

61440 Oberursel

bmigroup.de