

Achat 14 Geradschnitt  
Dachziegel

**BRAAS**

# Achat 14 Geradschnitt



Part of **BMI**

[bmigroup.de](http://bmigroup.de)

# Achat 14 Geradschnitt

Geschwungene Wellenform für perfekte nordeutsche Optik.

Der große Wassersperrbereich mit Ablaufschleuse schützt vor Regen- und Tauwassereintritt. Die doppelte seitliche Verfalzung mit tiefen Rinnen führt Regen- und Tauwasser geregelt über den mittigen Wasserlauf des Ziegels ab.



Durch das Verschiebespiel lässt sich der Ziegel an die vorhandenen Sparrenlängen anpassen.

Im traditionellen Farbton Naturrot erhältlich.

Der markante Geradschnitt verleiht diesem Hohlfalzziegel eine handwerkliche Anmutung nach historischem Vorbild.

**Achat 14 Geradschnitt, erhältlich in dieser Farbe:**

## **MATT (NATURROT)**

Naturrot



## ACHAT 14 GERADSCHNITT – DER ANSPRUCHSVOLLE NORDDEUTSCHE

Ob formvollendete Altbausanierung oder traditionsbewusster Neubau – der klassisch norddeutsche Stil des Achat 14 Geradschnitt verleiht dem Dach eine ansprechende Optik und vermittelt handwerkliche Spitzenleistung. Er vereint den Anspruch an das Besondere mit dem zurückhaltenden Profil eines traditionellen, norddeutschen Hohlziegels. Durch seine Kopf- und Seitenverfaltung bietet er die Sicherheit eines Falzziegels und durch den Geradschnitt die Optik einer klassischen Hohlpfanne.

### EIN KOMPLETTES DACHSYSTEM

- » Große Auswahl an Formziegeln und Systemkomponenten.
- » Jeweils in Funktion, Form, Farbe und Material aufeinander abgestimmt.

### TECHNISCHE DATEN

Variable Decklänge: 334 – 356 mm  
 Mittlere Deckbreite: 210 mm  
 Bedarf pro m<sup>2</sup>: 13,4 – 14,3 St.  
 Gewicht pro Stück: ca. 3,8 kg  
 Regeldachneigung: 22°

### GARANTIEN

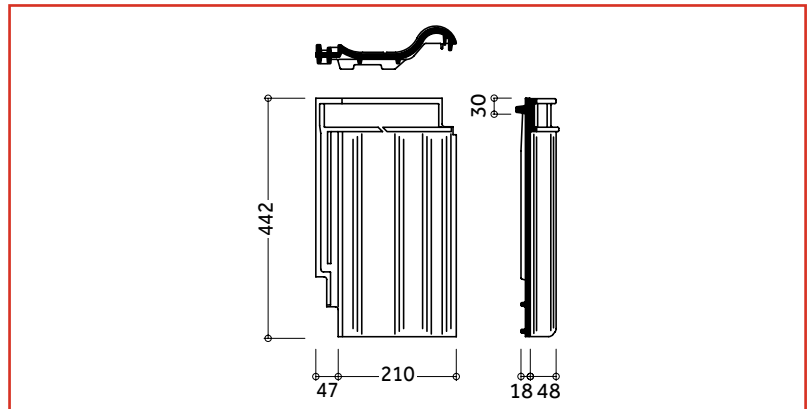
Auf unsere Dachziegel geben wir gleich zwei Garantien: 30 Jahre Material-Garantie und 10 Jahre Zusatz-Garantie auf Frostbeständigkeit.

**30** JAHRE  
BRAAS  
MATERIAL-  
GARANTIE

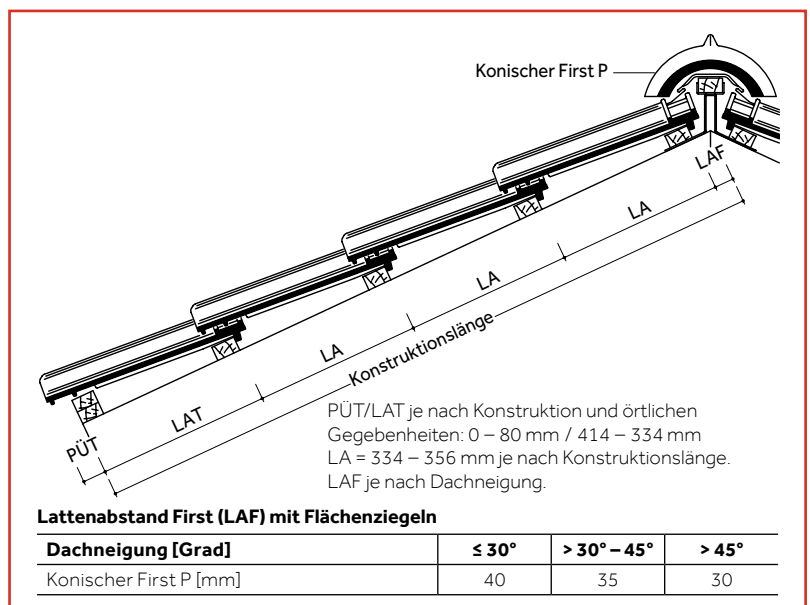
**10** JAHRE  
ZUSATZ-  
GARANTIE AUF  
FROST-  
BESTÄNDIGKEIT  
auf alle BRAAS Dachsteine

Mehr Informationen unter [www.bmigroup.de](http://www.bmigroup.de)

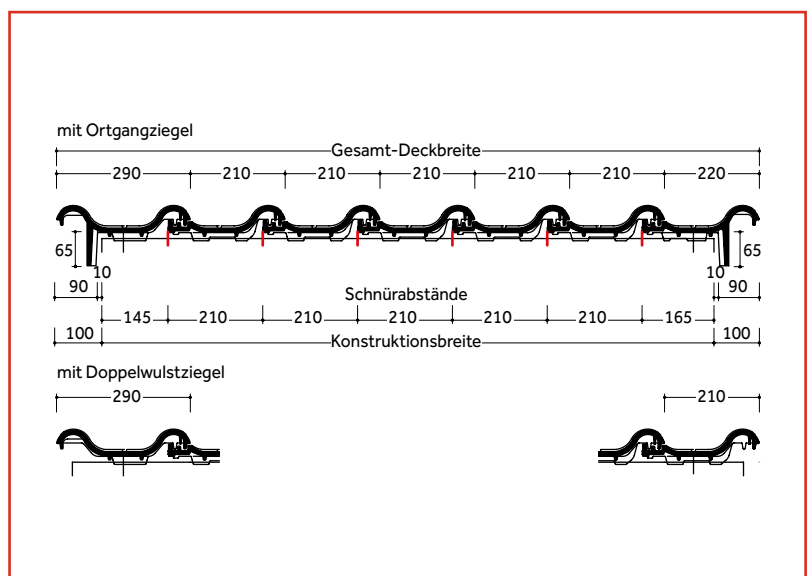
### ABMESSUNGEN



### EINTEILUNG TRAUFE – FIRST



### EINTEILUNG ORTGANG – ORTGANG



Dachziegel werden aus natürlichen Rohstoffen hergestellt. Fertigungsbedingte Schwankungen der Farbe und Oberflächenstruktur innerhalb eines engen Toleranzbereiches sind bei Mustern und Lieferlosen daher ganz normal. Sie entsprechen der Produktnorm. Farbänderungen können auch durch Witterungseinflüsse sowie Lichteinwirkung im Laufe der Zeit auftreten. Naturrote Dachziegel zeichnen sich zusätzlich durch ein lebendiges Farbspiel aus. Produktzeichnungen dienen der Veranschaulichung, die Maße sind keine fertigungstechnischen Sollwerte.

## MODELLABHÄNGIGE FORMZIEGEL UND SYSTEMKOMPONENTEN (BEISPIELE)

### Fläche:

Lüfterziegel



### Abschlüsse:

Firstziegel



Pultziegel



Ortgangziegel



Mansardziegel



### Durchgänge:



**Ton-Sanilüfter (oben offen)**  
Die fachgerechte Entlüftung aufsteigender Leitungen erfordert ein Entlüftungsprodukt, das allen Anforderungen standhält.

### Sicherheit, Begehung:



**Schneefangpfanne**  
Für die Aufnahme der Schneefangsysteme.



**Schneefanggitterstütze**  
Für die fachgerechte Befestigung der Schneefanggitter.



**Schneefanggitter**  
Sie verhindern das Abrutschen des Schnees vom Dach.



**Sicherheitspfanne**  
Um ein Dach sicher zu begehen, kommt man an einem sicheren Trittsystem nicht vorbei.



**Bügel für Sicherheitspfanne**  
Der Sicherheitstritt und der Sicherheitsrost werden mit Hilfe eines speziell konstruierten Bügels befestigt.



**Sicherheitsrost**  
Mit dem Sicherheitsrost und dem Bügel ist ein rutschfester Stand gewährleistet.

### Befestigung:



**Braas Flügelclip**  
Zur optimalen Windsog-sicherung, die das Dach vor extremen Wettersituationen schützt.



**Kehl- / Gratklammer**  
Für die einfache und schnelle Befestigung von geschnittenen Dachpfannen an Grat und Kehle.



**Modulstütze**  
Als Befestigungssystem zur Aufdach-Montage von Photovoltaikanlagen und Thermokollektoren.

## MODELLUNABHÄNGIGE SYSTEMKOMPONENTEN (BEISPIELE)

### Anschlüsse:



**20 JAHRE**  
BRAAS  
MATERIAL-  
GARANTIE  
auf Wakaflex

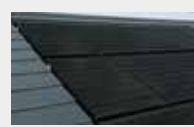
**Wakaflex** lässt sich als Wand- und Kaminanschluss schnell und einfach verlegen, Werkzeuge sind kaum notwendig.



**15 JAHRE**  
BRAAS  
MATERIAL-  
GARANTIE  
auf Figaroll, Figaroll Plus, Figaroll Plus S, Metallroll

**Figaroll Plus** dient zur Trockenfirst- / Trockengratverlegung mit hervorragenden Lüftungseigenschaften.

### Photovoltaik & Solarthermie:

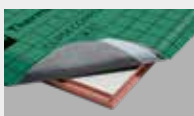


**PV Indax** ist ein Indachsystem, das sich nicht vom Dach hervorhebt. Die Module werden homogen in das Dach integriert.

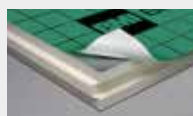


**Thermokollektoren** bieten eine nachhaltige Lösung zur Kosteneinsparung beim Energieverbrauch.

### Aufsparrendämmung:

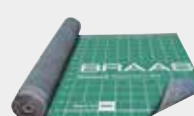


**Clima Comfort** ist eine Hochleistungsdämmlösung, die absolut dünn und gleichzeitig besonders effizient ist. Die Dämmplatten bestehen aus Resol-Hartschaum.



**DivoDämm Top** ist ein hoch-effizientes, diffusionsfähiges Dämmelement für den Einsatz in der Dachsanierung und im Neubau.

### Unterspannbahnen:



**Divoroll Bahnen** sind die beste Grundlage, um die Unterkonstruktion des Daches vor Feuchtigkeit zu schützen.

**15 JAHRE**  
BRAAS  
FUNKTIONS-  
GARANTIE  
auf Divoroll  
Premium WU, Top RU

**10 JAHRE**  
BRAAS  
FUNKTIONS-  
GARANTIE  
auf Divoroll  
Universal+ 25, Kompakt 25

**30 JAHRE**  
BRAAS  
FUNKTIONS-  
GARANTIE  
auf Divoroll Comfort 4D,  
Maximum RU

**Achat 14 Geradschnitt**

Matt, Naturrot



**Achat 14 Geradschnitt**

Matt, Naturrot



**Alles gut bedacht**

**BRAAS**

**Innendienst**

**T** 06104 800 1000

**E** innendienst@bmigroup.com

**Technische Beratung**

**T** 06104 800 1030

**E** awt.beratung.de@bmigroup.com

**Solarberatung**

**T** 06104 800 1060

**E** solarberatung.de@bmigroup.com

**BMI Deutschland GmbH**

Frankfurter Landstraße 2–4

61440 Oberursel

**bmigroup.de**