

Achat 12V
Dachziegel

BRAAS

Achat 12V



Part of **BMI**

bmigroup.de

Achat 12V

Der große Wassersperrbereich mit Ablaufschleuse schützt vor Regen- und Tauwassereintrieb.

Die doppelte seitliche Verfalzung mit tiefen Rinnen führt Regen- und Tauwasser geregelt über den mittigen Wasserlauf des Ziegels ab.



Durch das Verschiebespiel von 30 mm lässt sich der Ziegel optimal an die vorhandenen Sparrenlängen anpassen.

Elegante geschwungene Wellenform für perfekte norddeutsche Optik.

Geprüfte Regensicherheit mit einer Regeldachneigung von 16°.

Achat 12V, erhältlich in diesen Farben:

MATT (NATURROT/ENGOBE)

Naturrot



Kupferrot



Anthrazit



Vulkanschwarz
(Edelengobe)



ACHAT 12V – KLASSISCHE FORM, INNOVATIVE TECHNIK

Der Hohlfalzziegel Achat 12V kombiniert den traditionellen, norddeutschen Charakter einer Hohlpfanne mit der modernen Technik eines Verschiebeziegels. Sein markantes Wellenprofil und die ruhige Linienführung sorgen für eine interessante Schattenbildung und verleihen dem Haus einen authentischen norddeutschen Charakter.

EIN KOMPLETTES DACHSYSTEM

- » Große Auswahl an Formziegeln und Systemkomponenten.
- » Jeweils in Funktion, Form, Farbe und Material aufeinander abgestimmt.

TECHNISCHE DATEN

Variable Decklänge: 330 – 360 mm
 Mittlere Deckbreite: 228 mm
 Bedarf pro m²: 12,2 – 13,3 St.
 Gewicht pro Stück: ca. 3,9 kg
 Regeldachneigung: 16°*

* Zusatzmaßnahmen gemäß spezifischer Angaben, siehe Verlegeanleitung Dachziegel.

GARANTIEN

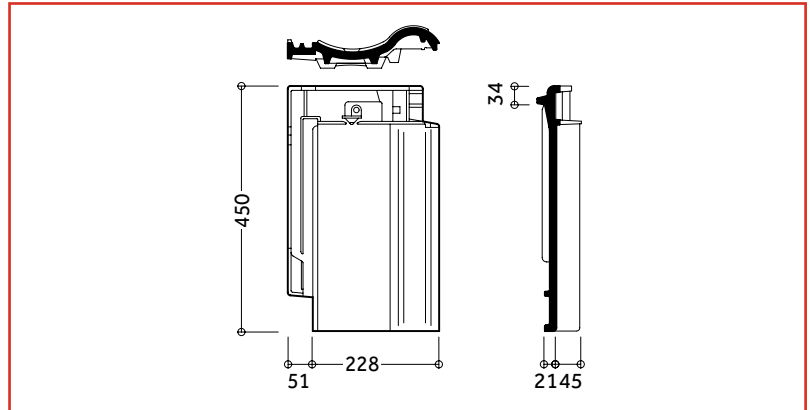
Auf unsere Dachziegel geben wir gleich zwei Garantien: 30 Jahre Material-Garantie und 10 Jahre Zusatz-Garantie auf Frostbeständigkeit.

30 JAHRE
BRAAS
MATERIAL-
GARANTIE

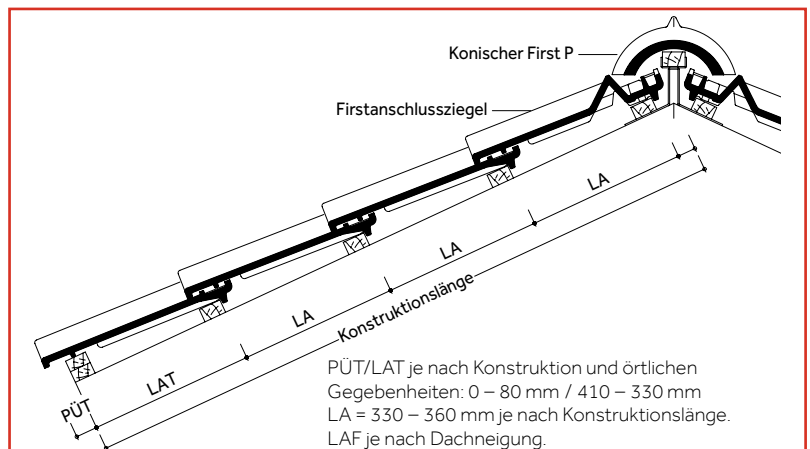
10 JAHRE
ZUSATZ-
GARANTIE AUF
FROST-
BESTÄNDIGKEIT
auf alle BRAAS Dachsteine

Mehr Informationen unter www.bmigroup.de

ABMESSUNGEN



EINTEILUNG TRAUFE – FIRST



PÜT/LAT je nach Konstruktion und örtlichen Gegebenheiten: 0 – 80 mm / 410 – 330 mm
 LA = 330 – 360 mm je nach Konstruktionslänge.
 LAF je nach Dachneigung.

Lattenabstand First (LAF) mit Flächenziegeln*

Dachneigung [Grad]	10°	20°	30°	40°	50°	≥ 60°
Konischer First P [mm]	50	40	35	30	25	25

Lattenabstand First (LAF) konischer First P mit Firstanschlussziegeln [mm]**

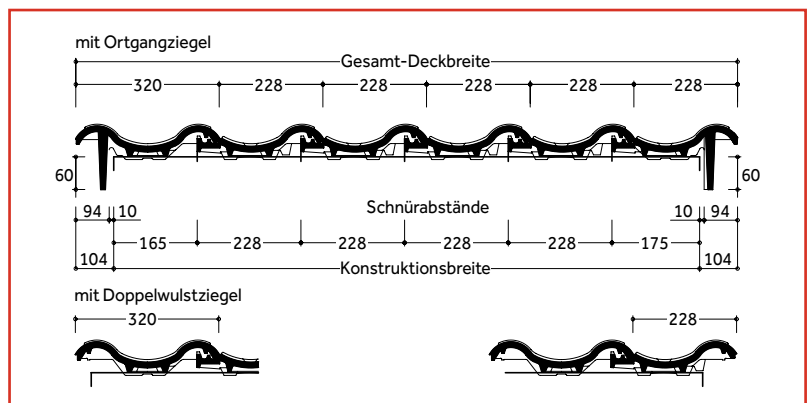
(Dachneigungsbereich 10° - 45°)

Dachneigung [Grad]	10°	15°	20°	25°	30°	35°	40°	45°
Traglattung 30/50 mm	70	65	60	55	50	45	35	25
Traglattung 40/60 mm	65	60	55	50	45	35	25	15

* Zwischenwerte interpolieren.

** Zwischenwerte interpolieren./nicht mit Firstsystemklammer VKF, sondern nur auf Firstplatte verlegbar.

EINTEILUNG ORTGANG – ORTGANG



Dachziegel werden aus natürlichen Rohstoffen hergestellt. Fertigungsbedingte Schwankungen der Farbe und Oberflächenstruktur innerhalb eines engen Toleranzbereiches sind bei Mustern und Lieferlosen daher ganz normal. Sie entsprechen der Produktnorm. Farbänderungen können auch durch Witterungseinflüsse sowie Lichteinwirkung im Laufe der Zeit auftreten. Naturrote Dachziegel zeichnen sich zusätzlich durch ein lebendiges Farbspiel aus. Produktzeichnungen dienen der Veranschaulichung, die Maße sind keine fertigungstechnischen Sollwerte.

MODELLABHÄNGIGE FORMZIEGEL UND SYSTEMKOMPONENTEN (BEISPIELE)

Fläche:

Lüfterziegel



Abschlüsse:

Firstziegel Pultziegel Ortgangziegel



Firstanschlussziegel
(für Vollkeramischen First)

Mansardziegel



Durchgänge:



Ton-Sanilüfter (oben offen)
Die fachgerechte Entlüftung aufsteigender Leitungen erfordert ein Entlüftungsprodukt, das allen Anforderungen standhält.

Sicherheit, Begehung:



Schneefangpfanne
Für die Aufnahme der Schneefangsysteme.



Schneefanggitterstütze
Für die fachgerechte Befestigung der Schneefanggitter.



Schneefanggitter
Sie verhindern das Abrutschen des Schnees vom Dach.



Sicherheitspfanne
Um ein Dach sicher zu begehen, kommt man an einem sicheren Trittsystem nicht vorbei.



Bügel für Sicherheitspfanne
Der Sicherheitstritt und der Sicherheitsrost werden mit Hilfe eines speziell konstruierten Bügels befestigt.



Sicherheitsrost
Mit dem Sicherheitsrost und dem Bügel ist ein rutschfester Stand gewährleistet.

Befestigung:



Braas Clip
Zur optimalen Windsog-sicherung, die das Dach vor extremen Wettersituationen schützt.



Kehl- / Gratklammer
Für die einfache und schnelle Befestigung von geschnittenen Dachpfannen an Grat und Kehle.



Modulstütze
Als Befestigungssystem zur Aufdach-Montage von Photovoltaikanlagen und Thermokollektoren.

MODELLUNABHÄNGIGE SYSTEMKOMPONENTEN (BEISPIELE)

Anschlüsse:



20 JAHRE
BRAAS
MATERIAL-
GARANTIE
auf Wakaflex

Wakaflex lässt sich als Wand- und Kaminanschluss schnell und einfach verlegen, Werkzeuge sind kaum notwendig.



15 JAHRE
BRAAS
MATERIAL-
GARANTIE
auf Figaroll, Figaroll Plus, Figaroll Plus S, Metallroll

Figaroll Plus dient zur Trockenfirst- / Trockengratverlegung mit hervorragenden Lüftungseigenschaften.

Photovoltaik & Solarthermie:

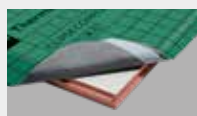


PV Indax ist ein Indachsystem, das sich nicht vom Dach hervorhebt. Die Module werden homogen in das Dach integriert.

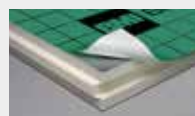


Thermokollektoren bieten eine nachhaltige Lösung zur Kosteneinsparung beim Energieverbrauch.

Aufsparrendämmung:

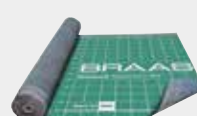


Clima Comfort ist eine Hochleistungsdämmung, die absolut dünn und gleichzeitig besonders effizient ist. Die Dämmplatten bestehen aus Resol-Hartschaum.



DivoDämm Top ist ein hocheffizientes, diffusionsfähiges Dämmelement für den Einsatz in der Dachsanierung und im Neubau.

Unterspannbahnen:



Divoroll Bahnen sind die beste Grundlage, um die Unterkonstruktion des Daches vor Feuchtigkeit zu schützen.

15 JAHRE
BRAAS
FUNKTIONS-
GARANTIE
auf Divoroll
Premium WU, Top RU

10 JAHRE
BRAAS
FUNKTIONS-
GARANTIE
auf Divoroll
Universal+ 25, Kompakt 25

30 JAHRE
BRAAS
FUNKTIONS-
GARANTIE
auf Divoroll Comfort 4D,
Maximum RU



Achat 12V
Matt, Naturrot

Achat 12V
Matt (Engobe), Anthrazit



Alles gut bedacht

BRAAS

Innendienst

T 06104 800 1000

E innendienst@bmigroup.com

Technische Beratung

T 06104 800 1030

E awt.beratung.de@bmigroup.com

Solarberatung

T 06104 800 1060

E solarberatung.de@bmigroup.com

BMI Deutschland GmbH

Frankfurter Landstraße 2–4

61440 Oberursel

bmigroup.de