

Sur le procédé

Prim'Nap

Famille de produit/Procédé : Protection de murs verticaux enterrés

Titulaire(s) : **Société Siplast-Icopal SAS**

AVANT-PROPOS

Les avis techniques et les documents techniques d'application, désignés ci-après indifféremment par Avis Techniques, sont destinés à mettre à disposition des acteurs de la construction **des éléments d'appréciation sur l'aptitude à l'emploi des produits ou procédés** dont la constitution ou l'emploi ne relève pas des savoir-faire et pratiques traditionnels.

Le présent document qui en résulte doit être pris comme tel et n'est donc **pas un document de conformité ou à la réglementation ou à un référentiel d'une « marque de qualité »**. Sa validité est décidée indépendamment de celle des pièces justificatives du dossier technique (en particulier les éventuelles attestations réglementaires).

L'Avis Technique est une démarche volontaire du demandeur, qui ne change en rien la répartition des responsabilités des acteurs de la construction. Indépendamment de l'existence ou non de cet Avis Technique, pour chaque ouvrage, les acteurs doivent fournir ou demander, en fonction de leurs rôles, les justificatifs requis.

L'Avis Technique s'adressant à des acteurs réputés connaître les règles de l'art, il n'a pas vocation à contenir d'autres informations que celles relevant du caractère non traditionnel de la technique. Ainsi, pour les aspects du procédé conformes à des règles de l'art reconnues de mise en œuvre ou de dimensionnement, un renvoi à ces règles suffit.

Groupe Spécialisé n° 5.2 - Produits et procédés d'étanchéité de toitures-terrasses, de parois enterrées et cuvelage

Versions du document

Version	Description	Rapporteur	Président
V2	<p>Cet Avis remplace l' Avis Technique 5.2/16-2526_V1</p> <p>Cette version intègre les modifications suivantes :</p> <ul style="list-style-type: none"> • Augmentation de la profondeur d'utilisation de la nappe PRIM'NAP à 7,5 m. 	MINON Anouk	DRIAT Philippe

Descripteur :

Le procédé PRIM'NAP est destiné à protéger les murs de soubassement des risques d'endommagement mécaniques au moment du remblaiement.

La nappe PRIM'NAP assure uniquement le rôle de protection de soubassement.

Cette Nappe à Excroissances pour Parois Enterrées (NEPE) est utilisée en travaux neufs et de réfection en climat de plaine en France métropolitaine et en DROM sur supports en maçonnerie et en béton.

Le procédé peut être utilisé sur supports avec revêtement d'imperméabilisation ou sur revêtements d'étanchéité FONDAFOR, FONDAFOR S ou PREFLEX/GRAVIFLEX définis dans le DTA Fonda-Etanchéité.

Les déformations de fluage en compression des nappes permettent de viser les profondeurs maximales suivantes :

- 7,5 m dans le cas d'un support béton ou maçonnerie ;
- 2 m dans le cas d'une mise en oeuvre sur revêtement d'étanchéité FONDAFOR, FONDAFOR S ou PREFLEX/GRAVIFELX.s

La profondeur est à adapter en fonction de la contrainte admissible du support et / ou du revêtement d'étanchéité. Le calcul à réaliser pour déterminer la contrainte rapportée sur le support et / ou revêtement d'étanchéité est précisé au § 2.3.1.

Table des matières

1.	Avis du Groupe Spécialisé.....	4
1.1.	Domaine d'emploi accepté.....	4
1.1.1.	Zone géographique.....	4
1.1.2.	Ouvrages visés.....	4
1.2.	Appréciation.....	4
1.2.1.	Aptitude à l'emploi du procédé.....	4
1.2.2.	Durabilité.....	4
1.2.3.	Fabrication et contrôle.....	5
1.2.4.	Mise en œuvre.....	5
1.2.5.	Impacts environnementaux.....	5
1.3.	Remarques complémentaires du Groupe Spécialisé.....	5
2.	Dossier Technique.....	6
2.1.	Mode de commercialisation.....	6
2.1.1.	Coordonnées.....	6
2.1.2.	Identification.....	6
2.2.	Description.....	6
2.2.1.	Principe.....	6
2.2.2.	Caractéristiques des composants.....	6
2.3.	Dispositions de conception.....	8
2.3.1.	Généralités.....	8
2.3.2.	Mise en œuvre sur maçonnerie ou béton banché.....	8
2.3.3.	Mise en œuvre sur enduit d'imperméabilisation ou étanchéité.....	8
2.3.4.	Cas particulier des DROM.....	8
2.4.	Dispositions de mise en œuvre.....	8
2.4.1.	Généralités.....	8
2.4.2.	Mise en œuvre de la nappe sur maçonnerie, béton banché ou enduit d'imperméabilisation.....	9
2.4.3.	Mise en œuvre sur revêtement d'étanchéité.....	9
2.4.4.	Traitement des points singuliers.....	10
2.4.5.	Remblaiement.....	11
2.5.	Réparation.....	11
2.6.	Assistance technique.....	11
2.7.	Principes de fabrication et de contrôle de cette fabrication.....	11
2.7.1.	Fabrication.....	11
2.7.2.	Contrôles de fabrication.....	11
2.8.	Mention des justificatifs.....	11
2.8.1.	Résultats expérimentaux.....	11
2.8.2.	Références chantiers.....	11
2.9.	Annexe du Dossier Technique – Schémas de mise en œuvre.....	12
Annexe A - DTU 12 – Chapitre V.....		19

1. Avis du Groupe Spécialisé

Le procédé décrit au chapitre 2 « Dossier Technique » ci-après a été examiné le 21 novembre 2022 par le Groupe Spécialisé 5.2 qui a conclu favorablement à son aptitude à l'emploi dans les conditions définies ci-après :

1.1. Domaine d'emploi accepté

1.1.1. Zone géographique

Le procédé peut être employé en France métropolitaine et en DROM.

1.1.2. Ouvrages visés

Le procédé est destiné aux travaux neufs et aux travaux de rénovation sur supports en maçonnerie et en béton.

1.2. Appréciation

1.2.1. Aptitude à l'emploi du procédé

Sécurité au feu

Vis-à-vis du feu venant de l'extérieur et vis-à-vis du feu venant de l'intérieur, il n'y a pas d'exigences réglementaires.

Prévention des accidents, maîtrise des accidents et maîtrise des risques lors de la mise en œuvre et de l'entretien

Elle peut être normalement assurée.

Les nappes PRIM'NAP ne font pas l'objet d'une Fiche de Données de Sécurité (FDS).

L'objet de la FDS est d'informer l'utilisateur de ce procédé sur les dangers liés à son utilisation et sur les mesures préventives à adopter pour les éviter, notamment par le port d'équipement de protection individuelles (EPI).

Stabilité en zone sismique

Le procédé ne participe pas à la stabilité de l'ouvrage en zone sismique.

Selon la réglementation sismique définie par :

- le décret n° 2010-1254 relatif à la prévention du risque sismique,
- le décret n° 2010-1255 portant sur la délimitation des zones de sismicité du territoire français,
- l'arrêté du 8 septembre 2021 modifié relatif à la classification et aux règles de construction parasismique applicables aux bâtiments de la classe dite « à risque normal »,

le procédé peut être mis en œuvre, en respectant les prescriptions du Dossier Technique sur des bâtiments de catégorie d'importance I, II, III et IV, situés en zone de sismicité 1 (très faible), 2 (faible), 3 (modérée), 4 (moyenne) et 5 (forte), sur des sols de classe A, B, C, D et E.

En présence de joint de dilatation et d'utilisation d'un revêtement d'étanchéité, se reporter au DTA Fonda Etanchéité pour son traitement.

Aspects sanitaires

Le présent Avis est formulé au regard de l'engagement écrit du titulaire de respecter la réglementation, et notamment l'ensemble des obligations réglementaires relatives aux substances dangereuses, pour leur fabrication, leur intégration dans les ouvrages du domaine d'emploi accepté et l'exploitation de ceux-ci. Le contrôle des informations et déclarations délivrées en application des réglementations en vigueur n'entre pas dans le champ du présent Avis. Le titulaire du présent Avis conserve l'entière responsabilité de ces informations et déclarations.

Emploi en climat de montagne

Ce procédé n'est pas revendiqué pour une utilisation en climat de montagne.

Emploi dans les régions ultrapériphériques

- Ce procédé est revendiqué pour une utilisation dans les Départements et Régions d'Outre-Mer (DROM) de Martinique, Guadeloupe, Guyane, Mayotte et La Réunion, dans les conditions du présent Dossier Technique.
- Dans le cas d'une mise en œuvre dans les DROM, un coefficient de sécurité de 1,5 est appliqué sur le débit permettant de déterminer le diamètre du collecteur drain à utiliser.
- Dans le cas d'une mise en œuvre dans les DROM, une distance minimale de 2 mètres doit être conservée entre le mur protégé et les premiers végétaux « hautes tiges ».

Nota : les végétaux « hautes tiges » sont des végétaux destinés à dépasser 2 mètres de hauteur.

Protection

Lorsque la mise en œuvre est faite conformément aux prescriptions du Dossier Technique, la protection de la paroi est assurée.

1.2.2. Durabilité

L'expérience acquise montre que les contraintes liées au milieu naturel (microorganismes, racines, mouvements de terre) n'affectent pas la durabilité du procédé.

Dans le domaine d'emploi proposé, la durabilité des nappes PRIM'NAP est appréciée comme satisfaisante.

1.2.3. Fabrication et contrôle

Les procédés d'autocontrôle mis en place par le fabricant, tant au niveau des matières premières que sur produit fini, permettent d'obtenir une constance de qualité satisfaisante du procédé.

Cet avis est formulé en prenant en compte les contrôles et modes de vérification de fabrication décrits dans le Dossier Technique (DT).

1.2.4. Mise en œuvre

La mise en œuvre est effectuée par des entreprises d'étanchéité ou de maçonnerie qualifiées. Sous cette condition, elle ne présente pas de difficultés. Dans le cas de pose des nappes sur revêtement d'étanchéité, la mise en œuvre est assurée par des entreprises d'étanchéité qualifiées. La Société Siplast-Icopal SAS apporte son assistance technique sur demande de l'entreprise de pose.

1.2.5. Impacts environnementaux

Il n'existe pas de FDES pour ce procédé. Les données issues des FDES ont pour objet de servir au calcul des impacts environnementaux des ouvrages dans lesquels les produits ou procédés visés sont susceptibles d'être intégrés.

Il est rappelé que les FDES n'entrent pas dans le champ d'examen d'aptitude à l'emploi du procédé.

1.3. Remarques complémentaires du Groupe Spécialisé

L'Annexe A est un extrait de l'ancien DTU 12, qui a été retiré de la liste des DTU et Normes-DTU en vigueur, par décision du 17 mai 2000 de la Commission Générale de Normalisation du Bâtiment-DTU (CGNor-Bat-DTU), du fait de l'obsolescence du texte. Les prescriptions y figurant concernant les remblaiements restent cependant d'actualité. Le respect de l'Annexe A pour le remblaiement est impératif pour éviter un risque d'arrachement des nappes.

Une attention particulière est demandée au Maître d'œuvre lors des opérations de remblaiement qui restent délicates vis-à-vis de la pérennité du revêtement d'étanchéité.

Nota : les hauteurs maximales de pose revendiquées ne tiennent pas compte d'éventuelles charges permanentes et d'exploitation existantes sur le remblai (dallage sur terre-plein, accessibilité piétons ou véhicules).

Les nappes PRIM'NAP ne peuvent être associées qu'aux revêtements d'étanchéité FONDAFOR, FONDAFOR S ou PREFLEX/GRAVIFLEX définis dans l'Avis Technique Fonda Etanchéité.

La contrainte de compression admissible par les revêtements d'étanchéité FONDAFOR, FONDAFOR S ou PREFLEX/GRAVIFLEX du Document Technique d'Application Fonda Etanchéité est de 200 kPa. La contrainte apportée par la nappe PRIM'NAP ne devra pas dépasser cette valeur.

2. Dossier Technique

Issu des éléments fournis par le titulaire et des prescriptions du Groupe Spécialisé acceptées par le titulaire

2.1. Mode de commercialisation

2.1.1. Coordonnées

Le procédé est commercialisé par le titulaire.

Titulaire et distributeur : Société Siplast-Icopal SAS
23-25 avenue du Docteur Lannelongue
FR-75014 Paris
Tél. : 01 40 84 68 00
Fax : 01 40 84 66 59
Internet : www.bmigroup.com

Usine : Cormenon (France)

2.1.2. Identification

Les rouleaux de PRIM'NAP ont une longueur de 20 m et des largeurs de 1 m, 1,5 m, 2 m ou 2,4 m.

Tous les matériaux fournis sont étiquetés à l'aide de rubans adhésifs avec l'appellation commerciale et une étiquette par palette avec les dimensions, poids, code barre et nom commercial.

2.2. Description

2.2.1. Principe

La nappe considérée est la Nappe à Excroissances pour Parois Enterrées (NEPE) en polyéthylène haute densité noir PRIM'NAP : nappe de protection. La nappe PRIM'NAP est mise en œuvre lorsque le drainage est assuré par le terrain naturel (terrain perméable) ou par une tranchée drainante, ou lorsqu'un drainage n'est pas nécessaire.

Elle est destinée à protéger les murs de soubassement (avec ou sans couche d'imperméabilisation ou étanchéité) des risques d'endommagement mécaniques au moment du remblaiement et à créer une lame d'air entre le support et le terrain naturel.

Le procédé, comme tout procédé de protection de murs enterrés, n'est pas adapté pour la récupération des eaux de ruissellement de haut débit.

La pression maximale des terres contre PRIM'NAP ne doit pas dépasser 75 kN/m² ; cela correspond à une profondeur de pose verticale maximale d'environ 7,5 m (profondeur d'installation pour une masse volumique moyenne de 2 tonnes/m³ et un coefficient de poussée latérale de 0,5).

Lorsque les nappes PRIM'NAP sont associées à un revêtement d'étanchéité, il s'agit exclusivement des revêtements FONDAFOR, FONDAFOR S ou PREFLEX/GRAVIFLEX définis dans l'Avis Technique Fonda Etanchéité.

Du fait de la contrainte maximale admise par les revêtements d'étanchéité du Document Technique d'Application Fonda Etanchéité, la profondeur maximale admise est de 2 m. Les contraintes apportées par les nappes sur le support sont précisées au § 2.3.1.

2.2.2. Caractéristiques des composants

2.2.2.1. Nappe PRIM'NAP

2.2.2.1.1. Description

PRIM'NAP est une nappe noire en polyéthylène haute densité comportant des excroissances en forme de plots tronconiques d'une épaisseur globale de 8,5 mm.

- Epaisseur PEHD (mm) : 0,5
- Hauteur des alvéoles (mm) : 8
- Nombre d'alvéoles/m² : 1890
- Surface de contact (%) : 10
- Masse surfacique (g/m²) : 550 ± 55
- Longueur (m) : 20
- Largeur (m) : 1,0 / 1,5 / 2 / 2,4

- Poids des rouleaux (kg) : 15 / 22,5 / 30 / 37,5

2.2.2.1.2. Caractéristiques physiques et mécaniques

Les caractéristiques de la nappe PRIM'NAP sont présentées dans le tableau 1 en fin de Dossier Technique

2.2.2.1.3. Action des UV

PRIM'NAP en rouleau ne doit pas rester stocké sur chantier plus de 6 mois, à moins d'être à l'abri de la lumière.

Le délai maximum entre le début de pose et la fin du remblaiement ne doit pas excéder 2 semaines.

La protection sera assurée par une bande soline décrite au § 2.2.2.2.9 du présent Dossier Technique.

2.2.2.1.4. Résistance aux températures

La stabilité des propriétés physico-chimiques du matériau est assurée dans la plage de température s'étendant de -30°C à 80°C.

2.2.2.2. Accessoires

2.2.2.2.1. Moulure PRIM'NAP PROTECTION

Profilé en polyéthylène haute densité traité au noir de carbone. La moulure sert de finition avec écrasement des lèvres pour éviter toute rentrée de terre en tête.

- Longueur (m) : 2
- Masse linéique (g/m) : 100
- Section de la moulure : cf. *figure 3*

2.2.2.2.2. PRIM'NAP FIXATIONS

- Fixation pour parois en maçonnerie de petits éléments (parpaing) ;
- Boîte de 100 clous en acier galvanisé avec boutons caoutchouc ;
- Clous : dimensions Ø 3,5 x 30 mm type HILTI X-SW 30 C 37.

2.2.2.2.3. Clous et boutons Agglos (non fournis par Siplast-Icopal SAS)

- Clous en acier recouvert d'un revêtement électrozingué d'une épaisseur minimale de 5 µm avec boutons caoutchouc ;
- Clous : dimensions Ø 3,5 x 30 mm.

2.2.2.2.4. Rondelles Béton (non fournies par Siplast-Icopal SAS)

- Fixation pour parois en béton armé ;
- Rondelles plastique ;
- Fixation avec pistolet type HILTI, clous 22 ou 27 mm type clou, universel XC, charge blanche.

2.2.2.2.5. Platines (non fournies par Siplast-Icopal SAS)

La platine devra être conforme au NF DTU 43.1 et aux spécifications décrites dans le DTA Fonda Etanchéité.

2.2.2.2.6. Mastic (non fourni par Siplast-Icopal SAS)

Le mastic devra être en conformité avec les spécifications décrites dans le DTA Fonda Etanchéité.

2.2.2.2.7. FONDA BANDE ADHESIVE BUTYLE (fournies par Siplast-Icopal SAS)

- Bande butyle 50 mm x 20 m ;
- Intercalaire papier siliconé à retirer ;
- Epaisseur (mm) : 1,5 ;
- Adhérence par pelage sur feuille d'étanchéité (selon EN 12316-1) : ≥ 1 N/cm.

2.2.2.2.8. Collecteur Drain

Les collecteurs drains usuels pour ce type d'application sur le marché conviennent (drain rigide perforé avec ou sans cunette). Le dimensionnement du collecteur drain reste de la responsabilité du Maître d'œuvre puisqu'il dépend de la périphérie de l'ouvrage et des venues d'eaux maximales attendues.

En métropole, le diamètre minimum intérieur du drain est de 72 mm (cf. NF DTU 20.1 P3, Annexe C).

Dans les DROM, un coefficient de 1,5 est appliqué sur le débit. Le diamètre minimum intérieur du drain est donc de l'ordre de 150 mm.

2.2.2.9. Protection de la nappe contre les UV

La protection de la nappe sera réalisée par la mise en œuvre d'une bande soline telle que décrite dans la NF DTU 43.1, d'une hauteur suffisante permettant de recouvrir la nappe verticalement sur les 10 cm minimum de dépassement au-dessus du niveau fini des terres, cf. § 2.4.2.4 et 2.4.3.4.

2.3. Dispositions de conception

2.3.1. Généralités

La contrainte apportée doit rester inférieure à la contrainte maximale admise par le support.

Les charges permanentes et d'exploitation sur le remblai doivent être prises en compte dans le calcul de la contrainte liée à la poussée de la terre.

Calcul de la contrainte apportée sur l'éventuel revêtement d'étanchéité

$$\text{Contrainte apportée} = \frac{\text{Contrainte liée à la poussée des terres}}{\text{Surface de contact de la nappe sur le support}}$$

Nota : la surface de contact est définie au § 2.2.2.1.1.

2.3.2. Mise en œuvre sur maçonnerie ou béton banché

2.3.2.1. Supports en maçonnerie

Les règles relatives aux parois en maçonnerie utilisées en soubassement sont celles décrites au paragraphe 5.6 de la norme NF DTU 20.1 P1-1.

Etat de surface du mur en maçonnerie (§ 8.6 de la norme NF DTU 20.1 P1-1) :

- Affleurer les balèvres.
- Ragréer les trous.
- Rectifier et dresser les arrêtes et les angles.
- Planéité d'ensemble rapportée à la règle de 2 m : 15 mm.
- Désaffleurement et planéité locale rapportée à un régle de 0,20 m : 10 mm.
- Chanfreiner au mortier le raccordement des murs avec la partie débordant de la fondation.

La pose sur maçonnerie non-enduite ne peut être faite que sur des murs de catégorie 3. Si le jointoiement est réalisé au nu des éléments, la mise en œuvre PRIM'NAP peut se faire sans enduit de dressage en éliminant toutes les traces de terre et autres matériaux accrochés à la surface du mur et susceptible de colmater le vide de décompression.

2.3.2.2. Supports en béton banché

Les règles du paragraphe 2.3.2.1 « Supports en maçonnerie » s'appliquent aux supports en béton banché conformes à la norme NF DTU 23.1. Les tolérances d'aspect sont celles du parement courant en béton défini à l'article 7.2.1 de la norme NF DTU 21.

2.3.3. Mise en œuvre sur enduit d'imperméabilisation ou étanchéité

2.3.3.1. Revêtement d'imperméabilisation

Les enduits d'imperméabilisation seront conformes à la norme NF DTU 20.1 P1-3.

2.3.3.2. Revêtement d'étanchéité

Les revêtements d'étanchéité pouvant être associés aux nappes PRIM'NAP sont définis dans le Document Technique d'Application Fonda Etanchéité.

2.3.4. Cas particulier des DROM

Les nappes PRIM'NAP peuvent être mises en œuvre dans les DROM. Dans ce cas, un coefficient de sécurité de 1,5 est appliqué sur le débit permettant de déterminer le diamètre du collecteur drain à utiliser.

Afin d'éviter la dégradation des nappes PRIM'NAP par les racines, une distance minimale de 2 mètres doit être conservée entre le mur et les premiers végétaux « hautes tiges » (ne dépassant pas 2 mètres de hauteur). Cette zone doit être entretenue régulièrement.

2.4. Dispositions de mise en œuvre

2.4.1. Généralités

La mise en œuvre est assurée par des entreprises d'étanchéité ou de maçonnerie. Toutefois, dans le cas de pose des nappes sur revêtement d'étanchéité, la mise en œuvre est assurée uniquement par des entreprises d'étanchéité qualifiées.

Les supports doivent être stables et plans, présenter une surface propre, libre de tout corps étranger et sans souillure (huile, plâtre, hydrocarbures, etc.).

2.4.2. Mise en œuvre de la nappe sur maçonnerie, béton banché ou enduit d'imperméabilisation

2.4.2.1. Orientation des nappes

Les nappes peuvent être déroulées horizontalement ou verticalement.

Les nappes sont découpées sur chantier à l'aide de ciseaux ou d'un cutter sur un support propre (à l'exclusion d'un revêtement d'étanchéité éventuel).

En pose horizontale, la pose s'effectue de bas en haut pour respecter le sens des recouvrements.

2.4.2.2. Recouvrements

Les largeurs de recouvrements dépendent de l'orientation des nappes :

- Pose horizontale : recouvrement par emboîtement des alvéoles des nappes sur au moins 12 cm. La nappe haute recouvre la nappe située plus bas et déjà posée,
- Pose verticale : par emboîtement des alvéoles des nappes sur au moins 20 cm.

2.4.2.3. Fixations

2.4.2.3.1. Fixations destinées à la maçonnerie

Sur maçonnerie, la fixation utilisée sont les clous et boutons agglos (cf. § 2.2.2.2.3). Cette fixation est placée à l'aide d'une massette de 1 kg, dans les alvéoles (*figure 4*).

On peut également utiliser des clous posés au pistolet entre les alvéoles. Il faut dans ce cas utiliser des clous à poser munis d'une rondelle plastique comme par exemple le type HILTI X-SW 30 C 37 (clous à pointe matricée de 37 mm minimum recouvert d'un revêtement électrozingué d'une épaisseur minimale de 5 µm) ou le type HILTI X-ZF 37 P8 S23.

2.4.2.3.2. Fixations destinées au béton banché

Sur béton, la fixation utilisée sont les clous et rondelles béton : rondelles spéciales (cf. § 2.2.2.2.4) avec fixation dans le béton par clous de 20 à 27 mm type clou universel XC de HILTI et cloueur à percussion type HILTI type DX 351 ou DX- A41, avec charge blanche, ou SPIT P 60 (*figure 5*).

2.4.2.3.3. Espacement entre fixations

Pour une profondeur < 3 m (cas le plus courant), la distance entre les points de fixation haute est de 50 cm.

Pour des profondeurs ≥ 3 m et < 5 m, la distance entre les points de fixation haute est de 30 cm.

Pour des profondeurs ≥ 5 m et ≤ 7,5 m, la distance entre les points de fixation haute est de 25 cm.

2.4.2.3.4. Fixation de la nappe

Fixer mécaniquement en tête la nappe PRIM'NAP (à au moins 5 cm de l'arête supérieure) au fur et à mesure du déroulage en prenant soin de plaquer la nappe contre le mur.

Les fixations de la nappe en partie haute doivent être placées de manière à ce que celles qui fixent le profilé de la moulure en tête soient au moins à 15 cm du niveau fini des terres.

2.4.2.4. Arrêt supérieur

Les nappes doivent être protégées des UV sur les 15 cm au-dessus du niveau des terres, cf. § 2.2.2.1.3.

L'arrêt supérieur est fermé à l'aide de la moulure PRIM'NAP PROTECTION, profilé en PEHD, mise en œuvre au-dessus de PRIM'NAP.

Les moulures se fixent tous les 25 cm environ avec les clous et boutons agglos pour les blocs de béton agglomérés et avec les rondelles béton et clous pour le béton. Elles servent de finition en tête pour éviter la pénétration des terres. La fermeture se fait au niveau fini des terres.

2.4.2.5. Remblaiement

Si le remblai est différé, un complément de fixation (environ 1/m²) doit être réalisé, en partie courante, pour maintenir PRIM'NAP et prévenir l'action du vent.

Rappel : le délai maximum entre le début de pose et la fin du remblaiement ne doit pas excéder 2 semaines.

2.4.3. Mise en œuvre sur revêtement d'étanchéité

2.4.3.1. Orientation des nappes

Les nappes sont mises en œuvre :

- Horizontalement si la hauteur d'enfouissement est inférieure à la largeur de la nappe,
- Verticalement si la hauteur d'enfouissement est supérieure à la largeur de la nappe.

Les nappes sont découpées sur chantier à l'aide de ciseaux ou d'un cutter sur un support propre (à l'exclusion d'un revêtement d'étanchéité éventuel).

En pose horizontale, la pose s'effectue de bas en haut pour respecter le sens des recouvrements.

2.4.3.2. Recouvrements

Les largeurs de recouvrements dépendent de l'orientation des nappes :

- Pose horizontale : recouvrement par emboîtement des alvéoles des nappes sur au moins 12 cm. La nappe haute recouvre la nappe située plus bas et déjà posée,
- Pose verticale : par emboîtement des alvéoles des nappes sur au moins 20 cm.

2.4.3.3. Fixations

2.4.3.3.1. Fixations destinées à la maçonnerie

Sur maçonnerie, la fixation utilisée sont les clous et boutons agglos (cf. § 2.2.2.2.3). Cette fixation est placée à l'aide d'une massette de 1 kg, dans les alvéoles (*figure 4*).

On peut également utiliser des clous posés au pistolet entre les alvéoles. Il faut dans ce cas utiliser des clous à poser munis d'une rondelle plastique comme par exemple le type HILTI X-SW 30 C 37 (clous à pointe matricée de 37 mm minimum recouvert d'un revêtement électrozingué d'une épaisseur minimale de 5 µm) ou le type HILTI X-ZF 37 P8 S23.

2.4.3.3.2. Fixations destinées au béton banché

Sur béton, la fixation utilisée sont les clous et rondelles béton : rondelles spéciales (cf. § 2.2.2.2.4) avec fixation dans le béton par clous de 20 à 27 mm type clou universel XC de HILTI et cloueur à percussion type HILTI type DX 351 ou DX- A41, avec charge blanche, ou SPIT P 60 (*figure 5*).

2.4.3.3.3. Espacement entre fixations

Pour une profondeur ≤ 2 m, la distance entre les points de fixation haute est de 50 cm.

2.4.3.3.4. Fixation de la nappe

Fixer mécaniquement en tête la nappe PRIM'NAP (à au moins 5 cm de l'arête supérieure) au fur et à mesure du déroulage en prenant soin de plaquer la nappe contre le mur.

Cas où la hauteur d'enfouissement est inférieure à la largeur de la nappe PRIM'NAP

Les fixations mécaniques de la nappe sont placées au-dessus des fixations en tête du revêtement d'étanchéité conformément au DTA Fonda Etanchéité. Cas où la hauteur d'enfouissement est supérieure à la largeur de la nappe PRIM'NAP

Les fixations de la première nappe de protection PRIM'NAP est effectuée après interposition d'une bande adhésive butyle (cf. § 2.2.2.2.7) sur l'étanchéité adhérente afin d'assurer la continuité de l'étanchéité verticale (pression d'eau nulle).

2.4.3.4. Arrêt supérieur

Les nappes doivent être protégées des UV sur les 15 cm au-dessus du niveau des terres, cf. § 2.2.2.1.3.

Dans le cas d'une pose sur revêtement d'étanchéité FONDAFOR, FONDAFOR S, ou PREFLEX/GRAVIFLEX, le dispositif écartant les eaux de ruissellement en tête et la protection en tête sont conformes aux spécifications de l'Avis Technique Fonda Etanchéité.

Les moules ne servent pas de dispositif d'écartement des eaux de ruissellement en tête du revêtement d'étanchéité.

2.4.4. Traitement des points singuliers

2.4.4.1. Angles

Les nappes sont posées dans les angles intérieurs et extérieurs en les pliant. En cas de saillie dans la fondation, il faut entailler la feuille alvéolaire.

2.4.4.2. Pénétrations

L'habillage des fourreaux métalliques à collerette débouchant est réalisé à l'aide de platines (§ 2.2.2.2.5).

La platine est mise en œuvre sur la paroi étanchée ou imperméabilisée avant la pose du PRIM'NAP (voir *figure 8*) après avoir retiré le papier siliconé.

Entailler la nappe en forme de croix aux traversées de câbles, de fourreaux ou de tubes.

2.4.4.3. Joint de dilatation

Le dernier lé doit chevaucher le lé initial sur une largeur de 30 cm au moins (*figure 9*). Les fixations de la nappe doivent être positionnées en dehors de la zone de recouvrement.

2.4.4.4. Drainage

L'évacuation des eaux à la base du mur doit être prévue par un collecteur drain périphérique raccordé au réseau d'évacuation. La conception de ce drain sera conforme aux prescriptions de l'annexe du cahier « Règles de calcul et dispositions constructives minimales » du NF DTU 20.1 (P 10-202).

Il est nécessaire d'assurer une bonne liaison entre la membrane PRIM'NAP et le drain périphérique pour un bon écoulement des eaux. Cette liaison peut être réalisée avec des agrégats à béton 10/20 ou 20/40 posés au-dessus d'un drain PVC et protégé par un filtre en géotextile (*figure 10*).

2.4.5. Remblaiement

La nature des remblais et leur mise en œuvre sont conformes au chapitre 5 du DTU 12. Le chapitre est annexé au présent Avis Technique.

On doit veiller plus particulièrement :

- À respecter les dispositions du § 5.1.2 - *Matériaux pour remblais*, § 5.1.3 - *Mise en place des remblais*, et § 5.1.3.2 - *Remblais* ne devant pas présenter de tassement appréciable ;
- De ne pas projeter les remblais sur l'étanchéité ;
- D'effectuer les remblais par passes successives avec un compactage entre couches pour éviter les tassements ultérieurs ; si les Documents Particuliers du Marché (DPM) autorisent une épaisseur de couche avant compactage de plus de 20 cm, en tout état de cause celle-ci ne doit pas dépasser 50 cm ;
- A proche distance du mur, le compactage doit être effectué par un matériel léger ;
- Des précautions sont à prendre au cours du remblaiement pour éviter les chocs des engins contre les protections.
- Le remblai ne doit pas contenir de morceaux de pierres à arêtes vives de diamètre supérieur à 10 cm.

Le délai maximum entre le début de pose et la fin du remblaiement ne doit pas excéder 2 semaines.

2.5. Réparation

Les réparations ponctuelles sont réalisées à l'aide de morceaux de la nappe : il est important de garantir la continuité du géotextile lors de la réalisation des raccords. Une bande adhésive (cf. §2.2.2.2.7) servira à maintenir les morceaux.

Pour la réparation: entailler en forme de V la nappe au-dessus de la zone abîmée et y insérer un morceau de nappe qui sera maintenu par une bande adhésive (cf. § 2.2.2.2.7).

2.6. Assistance technique

Elle est assurée par la société Siplast-Icopal SAS sur demande du maître d'ouvrage ou de l'entreprise.

2.7. Principes de fabrication et de contrôle de cette fabrication

2.7.1. Fabrication

La nappe PRIM'NAP est produite par Siplast-Icopal SAS dans son usine de Cormenon (41).

2.7.2. Contrôles de fabrication

L'autocontrôle de production fait partie de l'ensemble d'un Système d'Assurance Qualité conforme aux prescriptions de la norme ISO 9001 version 2015, certifié par Bureau Veritas Certification.

Les contrôles réalisés sont spécifiés au tableau 3.

2.8. Mention des justificatifs

2.8.1. Résultats expérimentaux

- Essais de fluage en compression selon la norme NF EN 25619-1 au laboratoire GINGER CEBTP : Rapport d'essais n° BEB6.G.3067-2/1 du 12 décembre 2016.
- Essais de résistance aux micro-organismes effectués au Muséum National d'Histoire Naturelle : certificat d'essai n° 1919 du 28 avril 2011.
- Essais de traction et allongement selon la norme EN 12311-2 au RISE, rapport n°2F016910, du 15 mai 2020.
- Essais de fluage en compression selon la norme NF EN 25619-1 sous 75 kPa : rapport INRAE 20009/01 du 22 juillet 2020.
- Laboratoire Siplast-Icopal RMAP/PT/03-174 :
 - Evaluation du fluage sous charge selon la norme NF EN 1897,
 - Evaluation des caractéristiques en compression.

2.8.2. Références chantiers

La mise en œuvre du procédé PRIM'NAP a été réalisée depuis 2008 en France sur plus de 1,9 million de m², dont plus de 900 000 m² depuis la dernière révision.

2.9. Annexe du Dossier Technique – Schémas de mise en œuvre

Caractéristiques	Unité	Valeur
Surface de contact	-	10 %
Force à la rupture en traction (EN 12311-2) L/T	N/5 cm	≥ 250
Allongement à la rupture (EN 12311-2) L/T en %	%	≥ 20 %
Résistance à la déchirure au clou (NF EN 12310-1) L/T en N	N	> 210
Déformation de fluage en compression (NF EN ISO 25619-1) en % sous une pression de 75 kPa	%	11
Résistance à la compression (EN ISO 604) enfoncement 10 %	kN/m ²	≥ 200
Résistance aux micro-organismes (ISO 846 méthode D) perte de poids	%	≤ 5 %

Tableau 1 – Caractéristiques mécaniques et physico-chimiques de PRIM'NAP

Usine de Cormenon (41)

Matière	Essai	Norme	Valeur	Fréquence
PEHD	MFI (190 °C / 2,160 kg / Temps : 2')	NFT 51-016	0,3 à 0,6 g/10'	Par lot livré
PEHD	Masse volumique	NFT 54-049	0,960 à 0,980 g/cm ³	Par lot livré

Tableau 2 – Contrôles en réception des matières premières

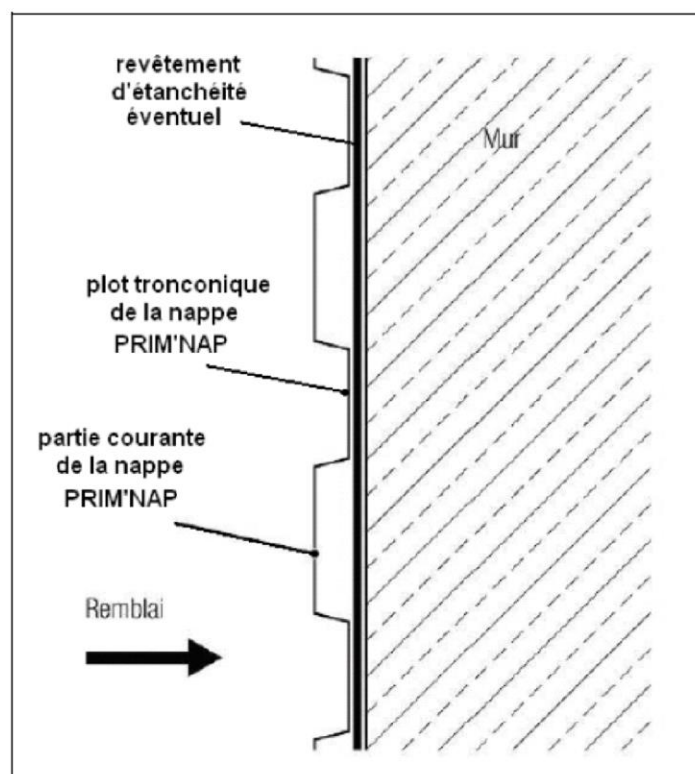
Usine de Cormenon (41)

Matériau	Essai	Norme	Fréquence
PRIM'NAP	Poids/m ² ou masse surfacique	Méthode interne	1 / campagne de production
	Traction et allongement	EN 12 311-2	1 / campagne de production
	Déchirure au clou (LxT)	NF EN 12310-1	1 / campagne de production
	Résistance à la compression	EN ISO 604	1/an

Tableau 3 – Contrôles en cours de fabrication et sur produits finis des nappes PRIM'NAP

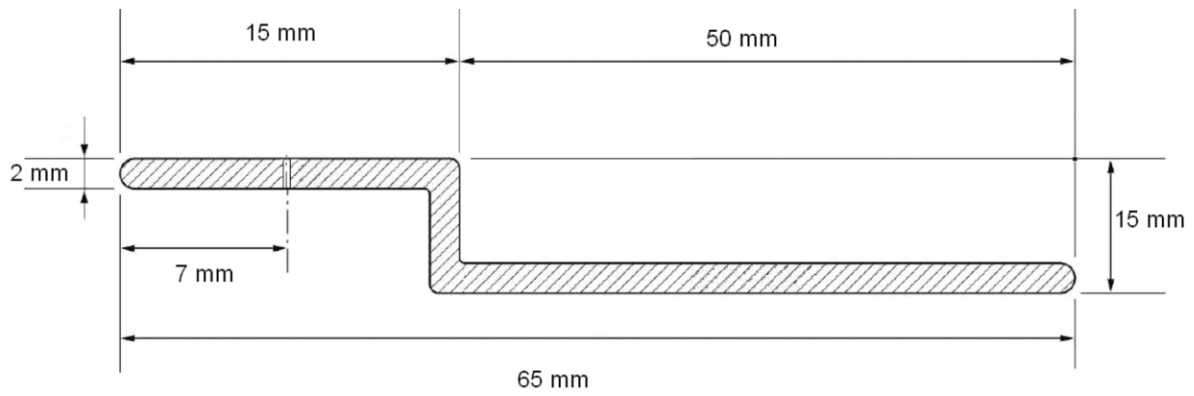


Figure 1 - Photos de PRIM'NAP et des fixations clous agglo



Les revêtements d'étanchéité sont exclusivement les revêtements FONDAFOR, FONDAFOR S ou PREFLEX / GRAVIFLEX définis dans l'Avis Technique Fonda Étanchéité.

Figure 2 - Sens de pose de PRIM'NAP avec les plots tronconiques contre le support et creux apparents



La moulure PRIM'NAP PROTECTION ne sert pas de procédé d'écartement des eaux de ruissellement en tête du revêtement d'étanchéité.

Figure 3 - Moulure PRIM'NAP PROTECTION

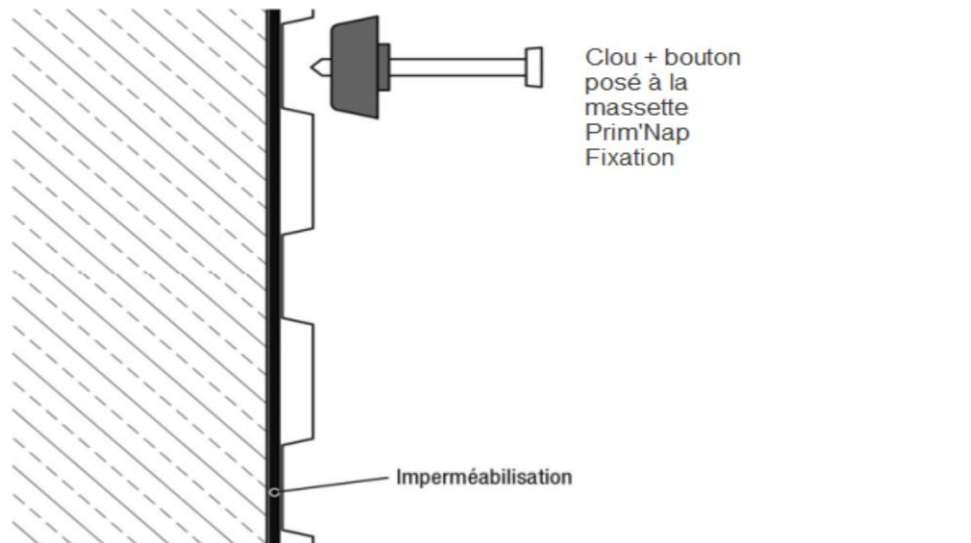


Figure 4 - Fixation haute de la nappe PRIM'NAP support en maçonnerie

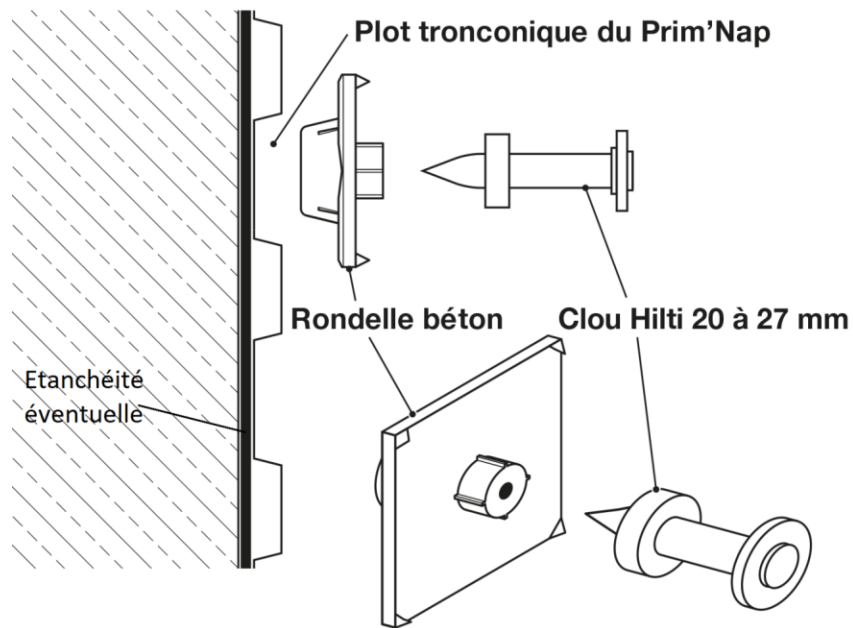


Figure 5 - Fixation haute de la nappe PRIM'NAP support en béton

Note : pour les figures 6 et 7 suivantes, les distances entre fixation X dépendent de la hauteur d'enfouissement H, il faut se référer au tableau ci-dessous, cf. § 2.4.2.3.3 et 2.4.3.3.30 :

Hauteur d'enfouissement (H)	Entraxe des fixations en tête de nappe (X)
$H < 3 \text{ m}$	$X = 50 \text{ cm}$
$3\text{m} \leq H < 5 \text{ m}$	$X = 30 \text{ cm}$
$5\text{m} \leq H \leq 7,5 \text{ m}$	$X = 25 \text{ cm}$

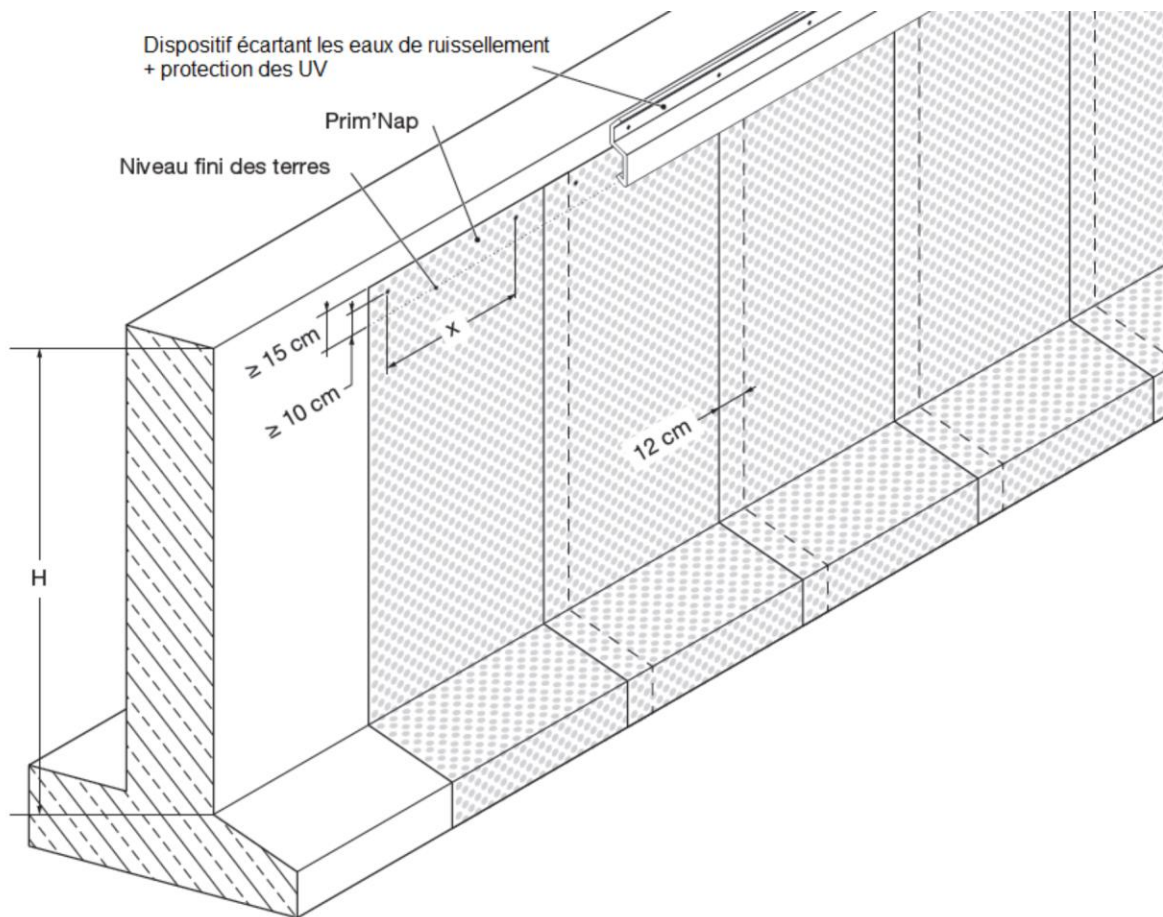
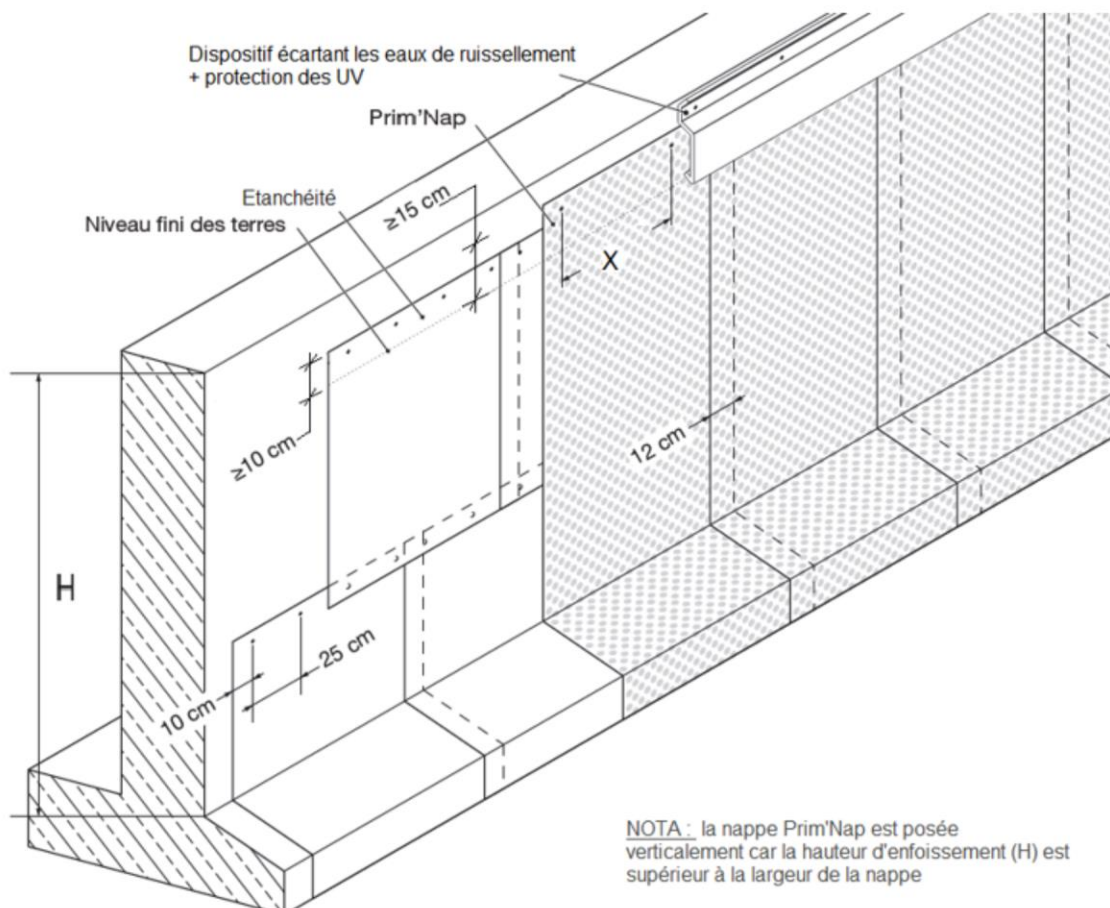


Figure 6 – Traitement en tête - Cas de la pose sur support brut



NOTA : la nappe Prim'Nap est posée verticalement car la hauteur d'enfouissement (H) est supérieur à la largeur de la nappe

Figure 7 – Traitement en tête - Cas de la pose sur revêtement d'étanchéité

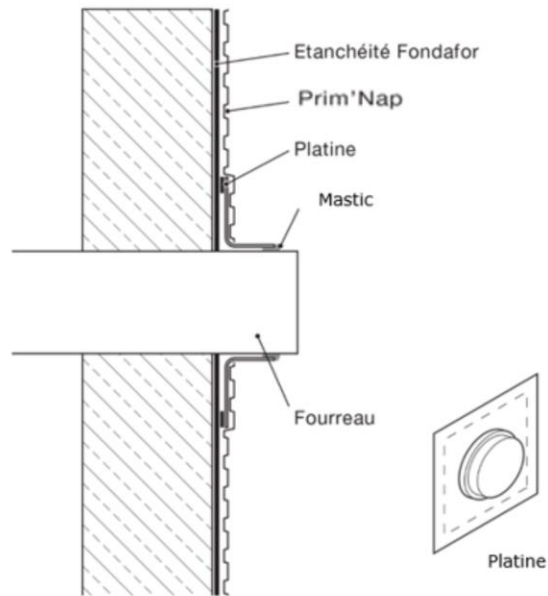


Figure 8 – Traitement des pénétrations – PRIM'Nap

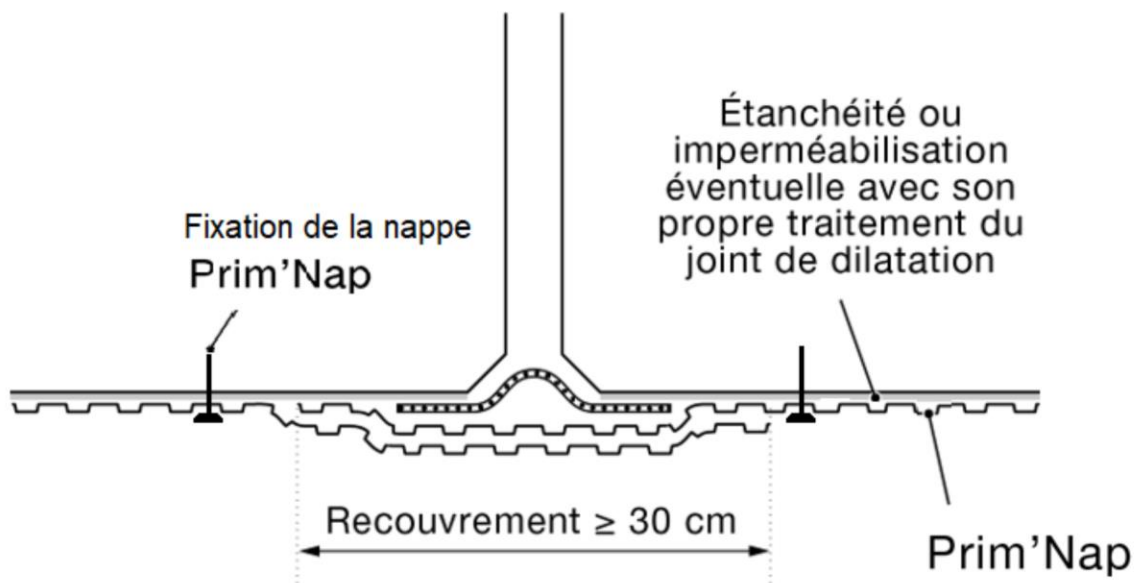


Figure 9 – Joint de dilatation

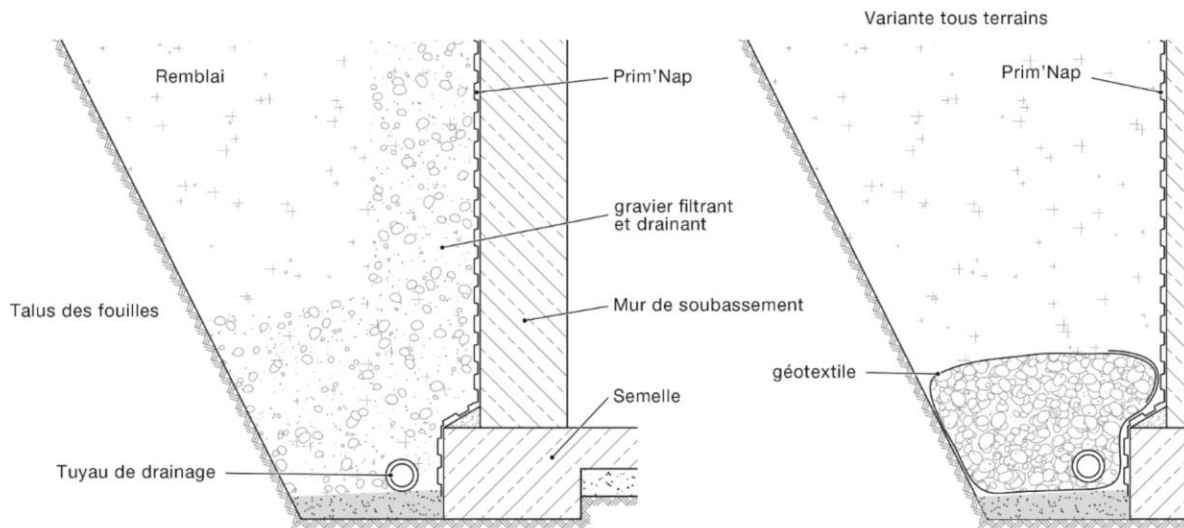


Figure 10 – Traitement en partie basse en cas de protection des murs enterrés par PRIM'NAP et de drainage nécessaire et assuré par le terrain naturel ou par une tranchée drainante

Annexe A - DTU 12 – Chapitre V

« Travaux de Terrassement pour le bâtiment »

5. Remblaiements

5.1 Prescriptions communes à tous les remblaiements

5.1.1 Préparation de l'emprise

Le sol de l'emprise doit être débarrassé de tout ce qui pourrait nuire à la liaison du terrain en place avec les remblais: racines, souches d'arbres, haies, débris de toute nature, ainsi que de la terre végétale sur une épaisseur au moins égale à 0,10 m.

Cas du terrain d'assiette en pente ou de remblais accolés à des talus d'anciens remblais

Lorsque la pente de l'assiette est supérieure à 15 cm par mètre, les remblais ne sont exécutés qu'après l'établissement, sur toute la surface d'appui de ces derniers, de redans ou de sillons horizontaux ayant au minimum 20 cm de profondeur et espacés conformément aux prescriptions du marché.

5.1.2 Matériaux pour remblais. Interdictions et modalités d'emplois

Les remblais sont constitués par une ou plusieurs couches de sols homogènes, superposées et éventuellement accolées. Ils ne doivent contenir ni mottes, ni gazons, ni souches, ni débris d'autres végétaux. Les plâtras et les gravois hétérogènes (ferrailles, matières organiques) sont interdits.

Les vases, les terres fluentes et les tourbes sont toujours exclues des remblais.

L'emploi d'argile à forte teneur en eau ou de matériaux de mauvaise tenue à l'air (comme certains schistes ou certaines marnes) peut être admis dans le corps du remblai; mais, dans ce cas, il est toujours interdit sur une largeur suffisante, de l'ordre de 2 m, à partir des faces latérales des talus et dans la zone de couverture. Ces deux parties doivent être constituées en matériaux de bonne qualité, encoffrant le noyau et remplissant les vides; l'épandage et la compression des matériaux de couverture sont conduits de manière à obtenir ce résultat.

Les terres légères, graveleuses ou tuffeuses extraites des fouilles, ou d'une autre provenance, sont réservées dans la plus grande mesure possible, pour les couches supérieures et les talus du remblai.

Les déblais de carrière et les blocs rocheux peuvent être utilisés pour la constitution des remblais, sous réserve que les vides soient remplis par un remblai de bonne nature.

Lorsque l'effet du gel est à craindre, on ne doit pas utiliser dans les remblais des matériaux gelés ni, à une profondeur inférieure à la profondeur maximale du gel dans la région intéressée, des matériaux susceptibles d'être altérés par la gelée.

5.1.3 Mise en place des remblais.

En principe, les remblais sont commencés par les points les plus bas. Ils sont exécutés par couches horizontales, ou présentant une légère inclinaison vers l'extérieur, dont l'épaisseur est, sauf dispositions contraires du marché, de 20 cm avant compression.

5.1.3.1 Tassement des remblais et des talus.

Dans le cas de remblais exécutés avec des matériaux pouvant donner lieu à des tassements, l'entrepreneur réalise, lors de la mise en place des terres, le profil provisoire (surhaussé et surélargi) prescrit, avec les tolérances fixées par le marché.

Le dressage définitif des surfaces suivant les formes indiquées par les dessins d'exécution n'est exécuté qu'après tassement et sur ordre du Maître de l'ouvrage.

5.1.3.2 Remblais ne devant pas présenter de tassement appréciable.

Ces remblais sont exécutés conformément aux prescriptions du marché.

A défaut de telles prescriptions, ils sont traités comme des remblais méthodiquement compactés, dans les conditions fixées par le fascicule 2 « Travaux de terrassement » du Cahier des prescriptions communes applicable aux marchés de travaux publics.

5.2 Remblaiement au contact des bâtiments et sous ceux-ci.

5.2.1 Matériaux à utiliser. Interdictions et modalités d'emploi

Outre les prescriptions de l'article 5.12, il est interdit de remblayer au contact et au voisinage des futurs bâtiments et des bâtiments existants avec des terres infectées ou infestées.

Les remblais au voisinage des fondations et les massifs rapportés contre celles-ci sont constitués, soit avec les déblais ordinaires provenant des fouilles, soit partiellement ou en totalité avec des matériaux assurant le drainage du sol au voisinage des fondations.

5.2.2 Mise en place des remblais

Le compactage des remblais au voisinage des bâtiments doit être conduit de manière à ne provoquer aucun dommage ni aucune dégradation à ces bâtiments.

5.3 Remblaiement derrière un mur de soutènement ou de sous-sol

Le remblaiement derrière un mur de soutènement ou de sous-sol n'est effectué que lorsque les maçonneries ont fait prise et après mise en place des moyens de drainage.

5.4 Remblaiement des tranchées pour galeries enterrées, égouts et canalisations

5.41 Galeries enterrées et égouts

Les galeries enterrées et les égouts exécutés en tranchée à ciel ouvert devant être enrobés de remblais sur les faces latérales et à l'extrados sont chargés simultanément de chaque côté, afin d'éviter des poussées unilatérales pouvant provoquer leur basculement; sauf stipulations contraires du marché, ces remblais sont exécutés avec les déblais les plus légers et les plus perméables, par couches horizontales de 20 cm d'épaisseur moyenne, puis pilonnés énergiquement et arrosés.

5.42 Buses de béton ou de grès, canalisations de toute nature

5.421 Première partie du remblaiement

Le fond de la tranchée devant recevoir les buses est dressé.

Lorsque ce fond est constitué par des parties dures, telles que pierres, rocher, anciennes maçonneries, un lit de sable de 5 cm au moins d'épaisseur est établi sur le fond de fouille, préalablement à la pose des canalisations.

Autour des buses et sur une hauteur de 0,20 m à 0,30 m au-dessus de celles-ci, le remblaiement est exécuté en terre bien purgée de pierres, ou en sable, ou encore en gravier fin.

Le lit de sable sous les buses est toujours mouillé avant damage ou pilonnage. Il en est de même du remblai autour des buses et au-dessus, lorsqu'il est exécuté en sable ou en gravier.

5.422 Deuxième partie du remblaiement

Au-delà des limites ci-dessus et sur une épaisseur de 0,80 à 1 m, la dame de 10 à 12 kg peut être utilisée.

Enfin, au-delà de cette nouvelle limite, la dame lourde de 15 à 20 kg, le rouleau léger ou tout autre moyen de compaction donnant des résultats équivalents peuvent être employés.