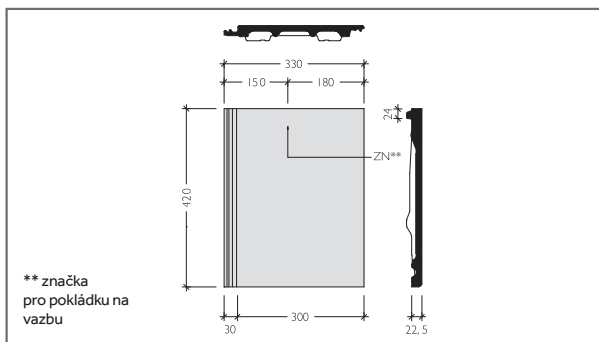


Betonové střešní tašky

Tegalit STAR, Tegalit Protector PLUS



TECHNICKÉ ÚDAJE

Vzdálenost latí (VL):	315 - 340 mm *
Způsob pokládky:	na plnou vazbu
Krycí šířka:	300 mm
Závěsná délka:	396 mm
Spotřeba na m ² :	cca 9,8 - 10,6 ks
Hmotnost:	cca 5,2 kg/ ks
Bezpečný sklon:	25°
Minimální sklon:	15°

* V závislosti na střešním sklonu

VZDÁLENOST LATÍ (VL)

Střechu je nutné před pokládkou rozměřit a označit šňůrovačem.

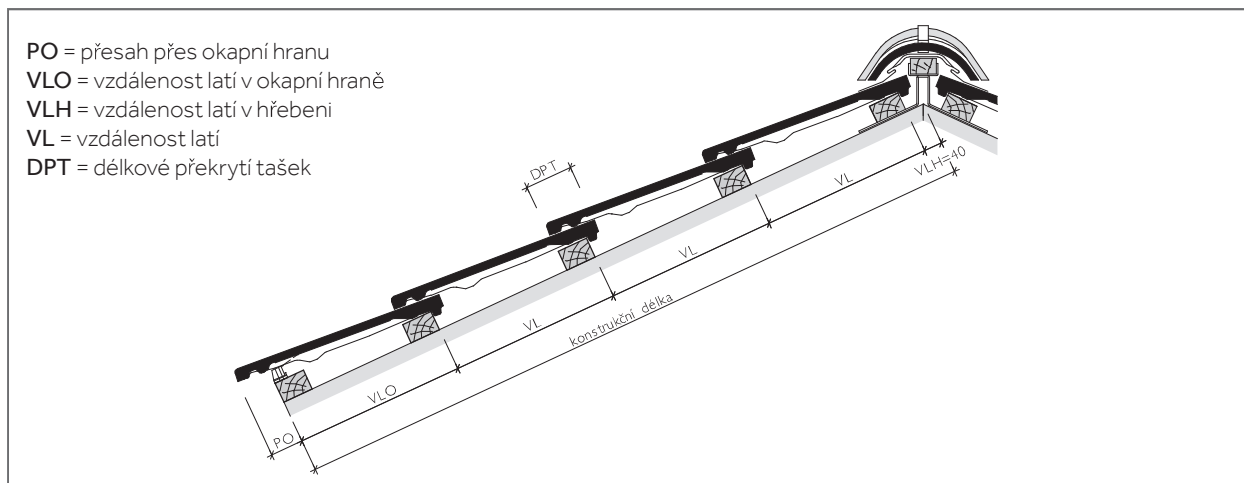
ZJIŠTĚNÍ KONSTRUKČNÍ DÉLKY

Konstrukční délka se skládá z: $n \times VL + VLO + VLH$

TABULKA MINIMÁLNÍHO PŘEKRYTÍ TAŠEK DLE SKLONU STŘECHY

Sklon (°)	min. DPT (mm)	max. VL (mm)
od 15° do 25° vč.	105	315
od 25° do 30° vč.	95	325
nad 30°	80	340

Pozn.: Při použití krajních tašek musí být vzdálenost latí minimálně 315 mm.



- PO = přesah přes okapní hranu
- VLO = vzdálenost latí v okapní hraně
- VLH = vzdálenost latí v hřebeni
- VL = vzdálenost latí
- DPT = délkové překrytí tašek

VZDÁLENOST LATÍ V OKAPNÍ HRANĚ (VLO)

VLO (mm)	300	305	310	320	330	340	350	360
PO (mm) cca.	100	95	90	80	70	60	50	40

Pozn.: PO volit v závislosti na konstrukci, střešním sklonu a místních podmínkách. V případě potřeby (při možném zatékání vody za žlab), doporučujeme instalovat další okapnici (větší) na první lať pro bezpečný odtok vody do žlabu.

VZDÁLENOST LATÍ V HŘEBENI (VLH)

VLH (mm)	40
----------	----

TABULKA PRO ZJIŠTĚNÍ POČTU ŘAD TAŠEK

CELKOVÁ VZDÁLENOST LATÍ V PLOŠE = VL x POČET ŘAD TAŠEK (BEZ VZDÁLENOSTI LATÍ V OKAPU A HŘEBENI)

Sklon	VL (m)			Počet řad tašek															
				1	2	3	4	5	6	7	8	9	10	11	12	13	14	15	
od 15° do 25° vč.	0,315	0,315	0,315	0,315	0,315	0,630	0,945	1,260	1,575	1,890	2,205	2,520	2,835	3,150	3,465	3,780	4,095	4,410	4,725
		0,320	0,320	0,320	0,320	0,640	0,960	1,280	1,600	1,920	2,240	2,560	2,880	3,200	3,520	3,840	4,160	4,480	4,800
od 25° do 30° vč.	0,325	0,325	0,325	0,325	0,325	0,650	0,975	1,300	1,625	1,950	2,275	2,600	2,925	3,250	3,575	3,900	4,225	4,550	4,875
		0,330	0,330	0,330	0,330	0,660	0,990	1,320	1,650	1,980	2,310	2,640	2,970	3,300	3,630	3,960	4,290	4,620	4,950
nad 30°	0,335	0,335	0,335	0,335	0,335	0,670	1,005	1,340	1,675	2,010	2,345	2,680	3,015	3,350	3,685	4,020	4,355	4,690	5,025
		0,340	0,340	0,340	0,340	0,680	1,020	1,360	1,700	2,040	2,380	2,720	3,060	3,400	3,740	4,080	4,420	4,760	5,100

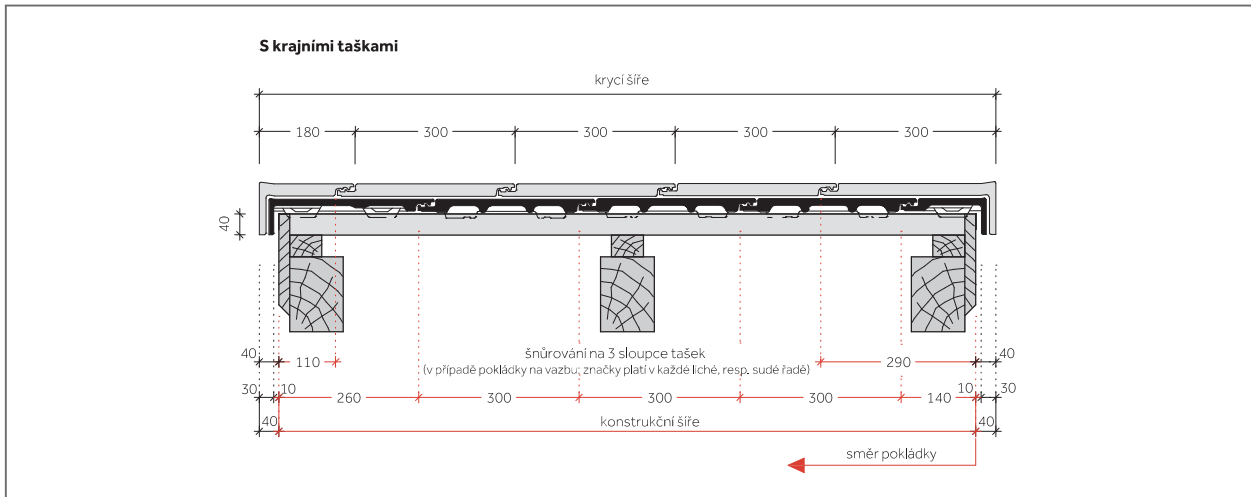
Sklon	VL (m)			Počet řad tašek																									
				16	17	18	19	20	21	22	23	24	25	26	27	28	29	30											
od 15° do 25° vč.	0,315	0,315	0,315	0,315	0,315	5,040	5,355	5,670	5,985	6,300	6,615	6,930	7,245	7,560	7,875	8,190	8,505	8,820	9,135	9,450									
		0,320	0,320	0,320	0,320	5,120	5,440	5,760	6,080	6,400	6,720	7,040	7,360	7,680	8,000	8,320	8,640	8,960	9,280	9,600									
od 25° do 30° vč.	0,325	0,325	0,325	0,325	5,200	5,525	5,850	6,175	6,500	6,825	7,150	7,475	7,800	8,125	8,450	8,775	9,100	9,425	9,750										
		0,330	0,330	0,330	0,330	5,280	5,610	5,940	6,270	6,600	6,930	7,260	7,590	7,920	8,250	8,580	8,910	9,240	9,570	9,900									
nad 30°	0,335	0,335	0,335	0,335	5,360	5,695	6,030	6,365	6,700	7,035	7,370	7,705	8,040	8,375	8,710	9,045	9,380	9,715	10,050										
		0,340	0,340	0,340	0,340	5,440	5,780	6,120	6,460	6,800	7,140	7,480	7,820	8,160	8,500	8,840	9,180	9,520	9,860	10,200									

Betonové střešní tašky

Tegalit STAR, Tegalit Protector PLUS

ZJIŠTĚNÍ KONSTRUKČNÍ ŠÍŘE

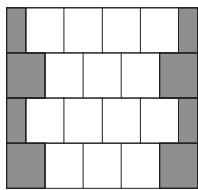
Střechu je nutné před pokládkou rozměřit a označit šňurovačem.
Krycí výška bočního lemu na krajní tašce je 40 mm.



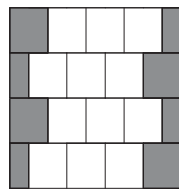
Pozn.:

Při rozměření nezapomenout na štítové prkno nebo budoucí obložení štítu, apod.
Optimální krycí šířku stanovit dle sraženého a roztaženého položení přes 10 základních tašek viz. str. 69

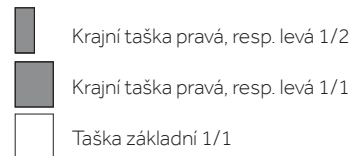
SCHÉMA MOŽNÉ POKLÁDKY



Toto schéma pokládky
v tabulce vyznačeno **modře**.



Toto schéma pokládky
v tabulce vyznačeno **černě**.



KONSTRUKČNÍ ŠÍŘE = KRYCÍ ŠÍŘE - 2 x 40 mm

= KRAJNÍ TAŠKA 1/1 PRAVÁ + nx ZÁKLADNÍ TAŠKA + KRAJNÍ TAŠKA 1/1 LEVÁ, RESP. KRAJNÍ TAŠKA 1/2 PRAVÁ + nx ZÁKLADNÍ TAŠKA + KRAJNÍ TAŠKA 1/2 LEVÁ

KONSTRUKČNÍ ŠÍŘE = KRYCÍ ŠÍŘE - 2 x 40 mm

= KRAJNÍ TAŠKA 1/1 PRAVÁ + nx ZÁKLADNÍ TAŠKA + KRAJNÍ TAŠKA 1/2 LEVÁ, RESP. KRAJNÍ TAŠKA 1/2 PRAVÁ + nx ZÁKLADNÍ TAŠKA + KRAJNÍ TAŠKA 1/1 LEVÁ

Konstrukční šíře (m)	0,55	0,70	0,85	1,00	1,15	1,30	1,45	1,60	1,75	1,90	2,05	2,20	2,35	2,50	2,65	2,80	2,95	3,10	3,25	3,40	3,55	3,70	3,85	4,00	4,15	4,30	4,45	4,60														
Počet tašek v řadě vč. krajních tašek 1/1 nebo krajních tašek 1/2, resp. vč. krajní tašky 1/1 + krajní taška 1/2	Krajní tašky 1/1 = 2 ks	2	-	3	-	4	-	5	-	6	-	7	-	8	-	9	-	10	-	11	-	12	-	13	-	14	-	15	-													
	resp. Krajní tašky 1/2 = 2 ks	3	-	4	-	5	-	6	-	7	-	8	-	9	-	10	-	11	-	12	-	13	-	14	-	15	-	16	-													
Krajní taška 1/1 + Krajní taška 1/2, resp. Krajní taška 1/2 + Krajní taška 1/1	-	3	-	4	-	5	-	6	-	7	-	8	-	9	-	10	-	11	-	12	-	13	-	14	-	15	-	16	-													
	-	3	-	4	-	5	-	6	-	7	-	8	-	9	-	10	-	11	-	12	-	13	-	14	-	15	-	16	-													
4,75	4,90	5,05	5,20	5,35	5,50	5,65	5,80	5,95	6,10	6,25	6,40	6,55	6,70	6,85	7,00	7,15	7,30	7,45	7,60	7,75	7,90	8,05	8,20	8,35	8,50	8,65	8,80	8,95	9,10	9,25	9,40	9,55	9,70	9,85	10,00	10,15	10,30	10,45	10,60			
16	-	17	-	18	-	19	-	20	-	21	-	22	-	23	-	24	-	25	-	26	-	27	-	28	-	29	-	30	-	31	-	32	-	33	-	34	-	35	-	36	-	
17	-	18	-	19	-	20	-	21	-	22	-	23	-	24	-	25	-	26	-	27	-	28	-	29	-	30	-	31	-	32	-	33	-	34	-	35	-	36	-	-	-	
-	17	-	18	-	19	-	20	-	21	-	22	-	23	-	24	-	25	-	26	-	27	-	28	-	29	-	30	-	31	-	32	-	33	-	34	-	35	-	36	-	-	-
-	17	-	18	-	19	-	20	-	21	-	22	-	23	-	24	-	25	-	26	-	27	-	28	-	29	-	30	-	31	-	32	-	33	-	34	-	35	-	36	-	-	-
10,75	10,90	11,05	11,20	11,35	11,50	11,65	11,80	11,95	12,10	12,25	12,40	12,55	12,70	12,85	13,00	13,15	13,30	13,45	13,60	13,75	13,90	14,05	14,20	14,35	14,50	14,65	14,80	14,95	15,10	15,25	15,40	15,55	15,70	15,85	16,00	16,15	16,30	16,45	16,60			
36	-	37	-	38	-	39	-	40	-	41	-	42	-	43	-	44	-	45	-	46	-	47	-	48	-	49	-	50	-	51	-	52	-	53	-	54	-	55	-	-	-	
37	-	38	-	39	-	40	-	41	-	42	-	43	-	44	-	45	-	46	-	47	-	48	-	49	-	50	-	51	-	52	-	53	-	54	-	55	-	56	-	-	-	
-	37	-	38	-	39	-	40	-	41	-	42	-	43	-	44	-	45	-	46	-	47	-	48	-	49	-	50	-	51	-	52	-	53	-	54	-	55	-	56	-	-	-
-	37	-	38	-	39	-	40	-	41	-	42	-	43	-	44	-	45	-	46	-	47	-	48	-	49	-	50	-	51	-	52	-	53	-	54	-	55	-	56	-	-	-
16,75	16,90	17,05	17,20	17,35	17,50	17,65	17,80	17,95	18,10	18,25	18,40	18,55	18,70	18,85	19,00	19,15	19,30	19,45	19,60	19,75	19,90	20,05	20,20	20,35	20,50	20,65	20,80	20,95	21,10	21,25	21,40	21,55	21,70	21,85	22,00	22,15	22,30	22,45	22,60			
56	-	57	-	58	-	59	-	60	-	61	-	62	-	63	-	64	-	65	-	66	-	67	-	68	-	69	-	70	-	71	-	72	-	73	-	74	-	75	-	-	-	
57	-	58	-	59	-	60	-	61	-	62	-	63	-	64	-	65	-	66	-	67	-	68	-	69	-	70	-	71	-	72	-	73	-	74	-	75	-	76	-	-	-	
-	57	-	58	-	59	-	60	-	61	-	62	-	63	-	64	-	65	-	66	-	67	-	68	-	69	-	70	-	71	-	72	-	73	-	74	-	75	-	76	-	-	-
-	57	-	58	-	59	-	60	-	61	-	62	-	63	-	64	-	65	-	66	-	67	-	68	-	69	-	70	-	71	-	72	-	73	-	74	-	75	-	76	-	-	-