



pro Rubín 13



pro Granát 13

## ZAKONČOVACÍ TAŠKA PRO NAPOJENÍ HŘEBENE

(i pro plně keramické provedení hřebene)

Použití: pro napojení hřebene a zakončovacích tašek (pouze pro sedlové střechy)

### Popis produktu:

Slouží k profesionálnímu napojení hřebene a krajních tašek v rámci plně keramického systému hřebene a pultu.

**Rozsah použití:** pro hřeben u sedlové střechy od 12° do 45°

**Barvy:** v barvách základních tašek

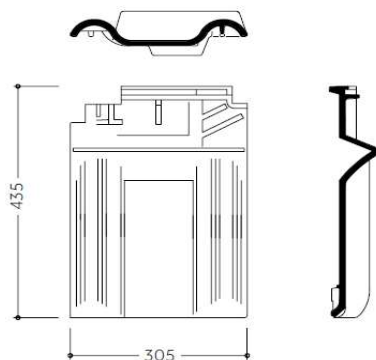
**Spotřeba:** 1 ks pro levé napojení hřebene se zakončovací taškou

**Přípevnění:** 1 vrut

**Určeno pro model:** Granát 13

Rubín 13

**Hmotnost:** 5,0 kg/ks



Pozn.: Zakončovací taška pro napojení hřebene Rubín 13