



pro Rubín 13



pro Granát 13

TAŠKA PRO NAPOJENÍ HŘEBENE ZÁKLADNÍ (i pro plně keramické provedení hřebene)

Použití: pro plynulé napojení střešní plochy (pouze pro sedlové střechy)

Popis produktu:

Větrací labyrint v hlavě tašky pro napojení hřebene zajišťuje odolnost proti dešti a poskytuje větrací průřez 200 cm² na metr hřebene z obou stran. Díky plně keramickému systému se nepoužívají žádné napojovací pásy jako Metalroll apod.

Rozsah použití: pro hřeben u sedlové střechy od 12° do 45°

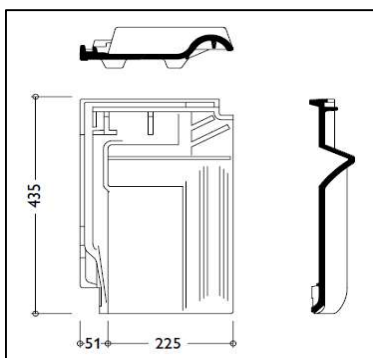
Barvy: v barvách základních tašek

Spotřeba: cca 4,7ks/m

Určeno pro model: Granát 13

Rubín 13

Hmotnost: 4,60 kg/ks



Pozn.: Taška pro napojení hřebene Rubín 13