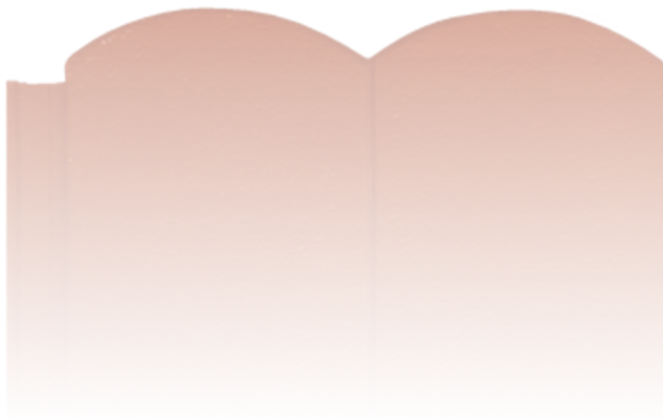


Platnost od: 18. 11. 2025

BRAMAC

Viva

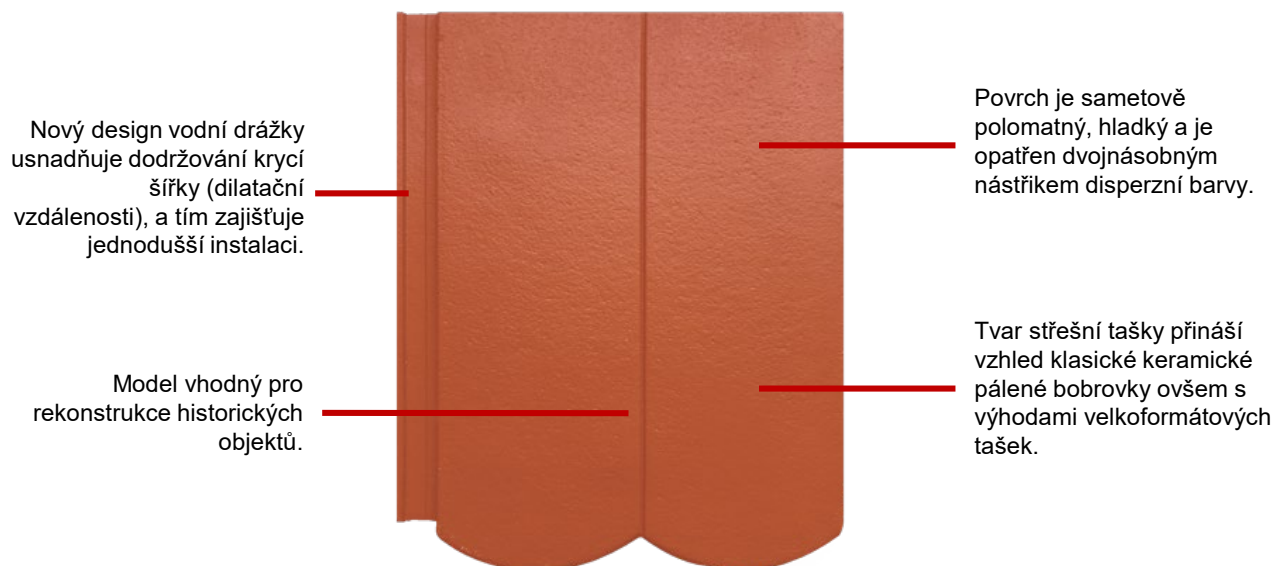
NOVINKA



Part of **BMI**



bramac.cz
bmigroup.com/cz



cihlově červená



Antik
(památkově červená)



Viva

KLASICKÝ VZHLED BOBROVKY - model, který má díky modernímu tvaru s drážkou a díky pokládce tašek vedle sebe mnoho výhod: menší počet kusů na metr čtvereční, rychlejší pokládku a výhodnější cenu oproti bobrovce. Památkově červená barva je vhodná zejména pro rekonstrukce střech historických objektů.

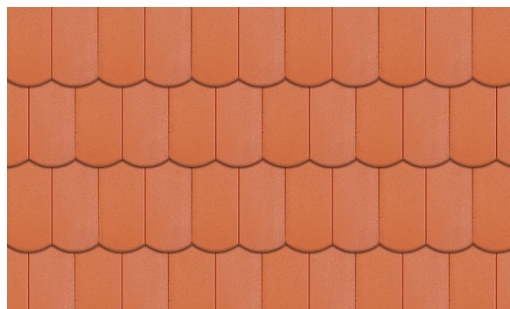
VÝHODY:

- jednoduché a rychlé položení
- vysoká únosnost (mechanická odolnost) a mrazuvzdornost
- velký výběr tvarovek a prvků střešního systému
- konstrukční návaznost jednotlivých prvků střešního systému

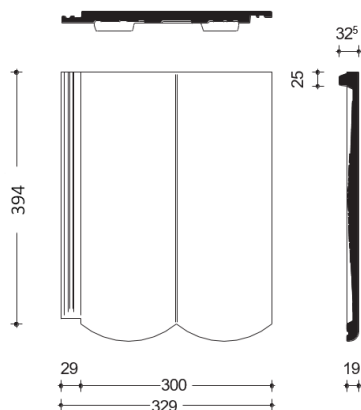
TECHNICKÉ ÚDAJE:

Materiál:	vysoce kvalitní probarvený beton
Povrch:	NOVO (cihlově červená) Protector (antik)
Rozměry:	330 x 420 mm
Závěsná délka:	395 mm
Krycí šířka:	300 mm
Výška profilu:	bez profilu
Hmotnost:	cca 4,50 kg/ks
Spotřeba na 1 m²:	9,80 – 10,75 ks
Bezpečný sklon:	30°
Minimální sklon:	20° (nutná doplňková opatření)
Chování při vnějším požáru:	B _{ROOF} bez zkoušení
Reakce na oheň:	A2 - s1, d0
Barvy:	cihlově červená, Antik (památkově červená)
Počet tašek ve svazku:	42 ks
Počet tašek na paletě:	168 ks
Způsob pokládky:	na vazbu
Vzdálenost latí :	310 - 330 mm (dle sklonu střechy)

POKLÁDKA NA VAZBU:

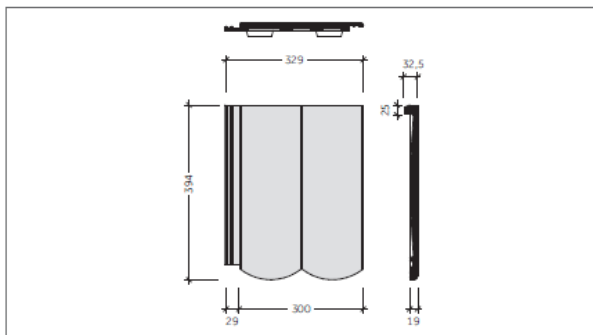


ROZMĚRY:



BRAMAC





TECHNICKÉ ÚDAJE

Vzdálenost latí (VL):	310 - 330 mm *
Způsob pokládky:	na vazbu
Krycí šířka:	300 mm
Závěsná délka:	398 mm
Spotřeba na m ² :	cca 9,8 - 10,8 ks
Hmotnost:	cca 4,5 kg/ ks
Bezpečný sklon:	30°
Minimální sklon:	20°

* V závislosti na střešním sklonu

VZDÁLENOST LATÍ (VL)

Střechu je nutné před pokládkou rozměřit a označit šňůrovačem.

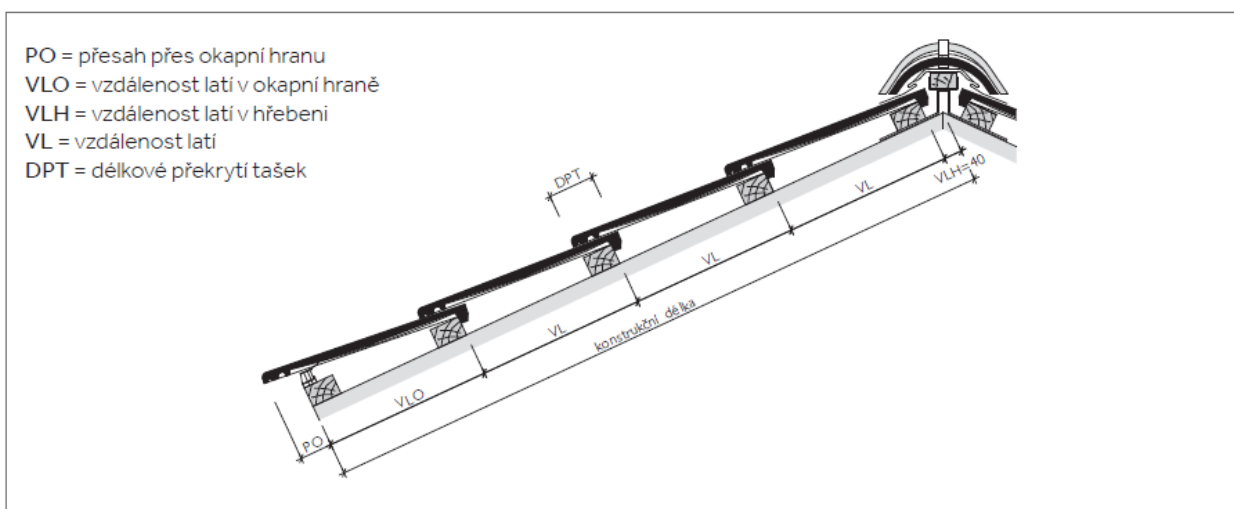
ZJIŠTĚNÍ KONSTRUKČNÍ DÉLKY

Konstrukční délka se skládá z: n x VL + VLO + VLH

TABULKA MINIMÁLNÍHO PŘEKRYTÍ TAŠEK DLE SKLONU STŘECHY

Sklon (°)	min. DPT (mm)	max. VL (mm)
od 20° do 25° vč.	110	310
od 25° do 35° vč.	100	320
nad 35°	90	330

Pozn.: Při použití krajních tašek musí být vzdálenost latí minimálně 280 mm.



- PO = přesah přes okapní hranu
- VLO = vzdálenost latí v okapní hraně
- VLH = vzdálenost latí v hřebeni
- VL = vzdálenost latí
- DPT = délkové překrytí tašek

VZDÁLENOST LATÍ V OKAPNÍ HRANĚ (VLO)

VLO (mm)	300	305	310	320	330	340	350	360
PO (mm) cca.	100	95	90	80	70	60	50	40

Pozn.: PO volit v závislosti na konstrukci, střešním sklonu a místních podmínkách. V případě potřeby (při možném zatékání vody za žlab), doporučujeme instalovat další okapnici (větší) na první lať pro bezpečný odtok vody do žlabu.

VZDÁLENOST LATÍ V HŘEBENI (VLH)

VLH (mm)	40
----------	----

TABULKA PRO ZJIŠTĚNÍ POČTU ŘAD TAŠEK

CELKOVÁ VZDÁLENOST LATÍ V PLOŠE = VL X POČET ŘAD TAŠEK (BEZ VZDÁLENOSTI LATÍ V OKAPU A HŘEBENI)

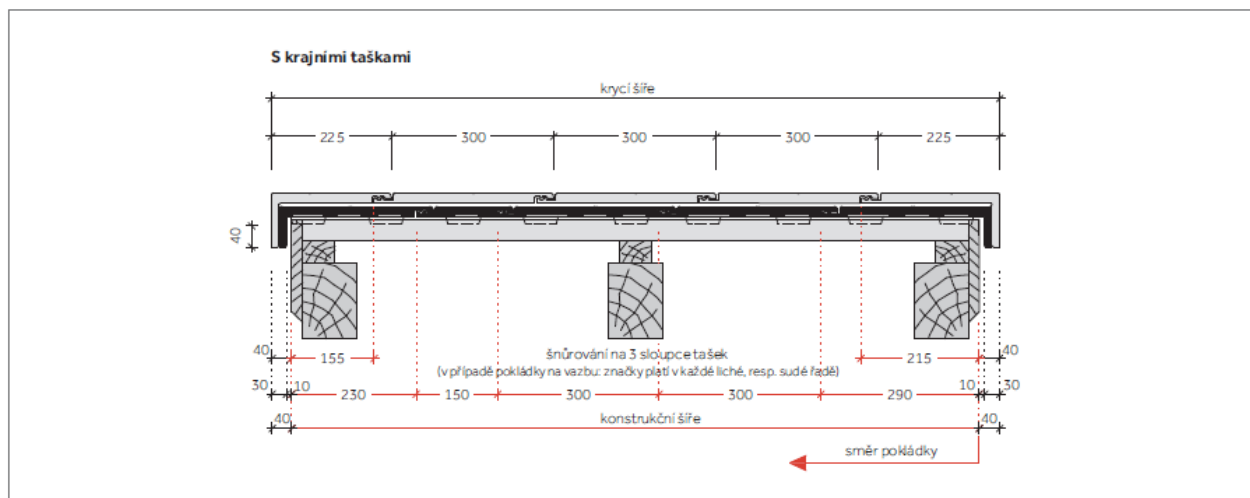
Sklon	VL (m)			Počet řad tašek															
				1	2	3	4	5	6	7	8	9	10	11	12	13	14	15	
od 20° do 25° vč.	0,310	0,310	0,310	0,310	0,310	0,620	0,930	1,240	1,550	1,860	2,170	2,480	2,790	3,100	3,410	3,720	4,030	4,340	4,650
		0,315	0,315	0,315	0,315	0,630	0,945	1,260	1,575	1,890	2,205	2,520	2,835	3,150	3,465	3,780	4,095	4,410	4,725
od 25° do 35° vč.	0,320	0,320	0,320	0,320	0,320	0,640	0,960	1,280	1,600	1,920	2,240	2,560	2,880	3,200	3,520	3,840	4,160	4,480	4,800
		0,325	0,325	0,325	0,325	0,650	0,975	1,300	1,625	1,950	2,275	2,600	2,925	3,250	3,575	3,900	4,225	4,550	4,875
nad 35°	0,330	0,330	0,330	0,330	0,330	0,660	0,990	1,320	1,650	1,980	2,310	2,640	2,970	3,300	3,630	3,960	4,290	4,620	4,950
		0,330	0,330	0,330	0,330	0,660	0,990	1,320	1,650	1,980	2,310	2,640	2,970	3,300	3,630	3,960	4,290	4,620	4,950

Sklon	VL (m)			Počet řad tašek																										
				16	17	18	19	20	21	22	23	24	25	26	27	28	29	30												
od 20° do 25° vč.	0,310	0,310	0,310	0,310	4,960	5,270	5,580	5,890	6,200	6,510	6,820	7,130	7,440	7,750	8,060	8,370	8,680	8,990	9,300											
		0,315	0,315	0,315	5,040	5,355	5,670	5,985	6,300	6,615	6,930	7,245	7,560	7,875	8,190	8,505	8,820	9,135	9,450											
od 25° do 35° vč.	0,320	0,320	0,320	0,320	5,120	5,440	5,760	6,080	6,400	6,720	7,040	7,360	7,680	8,000	8,320	8,640	8,960	9,280	9,600											
		0,325	0,325	0,325	5,200	5,525	5,850	6,175	6,500	6,825	7,150	7,475	7,800	8,125	8,450	8,775	9,100	9,425	9,750											
nad 35°	0,330	0,330	0,330	0,330	5,280	5,610	5,940	6,270	6,600	6,930	7,260	7,590	7,920	8,250	8,580	8,910	9,240	9,570	9,900											
		0,330	0,330	0,330	5,280	5,610	5,940	6,270	6,600	6,930	7,260	7,590	7,920	8,250	8,580	8,910	9,240	9,570	9,900											

VIVA

ZJIŠTĚNÍ KONSTRUKČNÍ ŠÍŘE

Střechu je nutné před pokládkou rozměřit a označit šňůrovačem.
Krycí výška bočního lemu na krajní tašce je 40 mm.

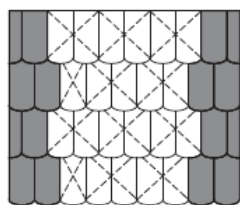


Pozn.:

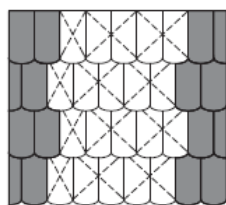
Při rozměření nezapomenout na štitové prkno nebo budoucí obložení štítu, apod.

Optimální krycí šířku stanovit dle sraženého a roztaženého položení přes 10 základních tašek viz. str. 69

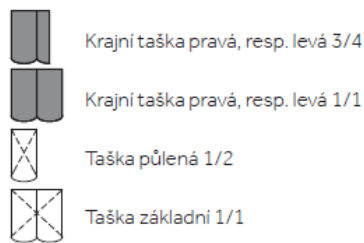
SCHEMA MOŽNÉ POKLÁDKY



Toto schéma pokládky v tabulce
vyznačeno **modře** (varianta A1).



Toto schéma pokládky v tabulce
vyznačeno **černě** (varianta B1).



KONSTRUKČNÍ ŠÍŘE = KRYCÍ ŠÍŘE - 2 x 40 mm

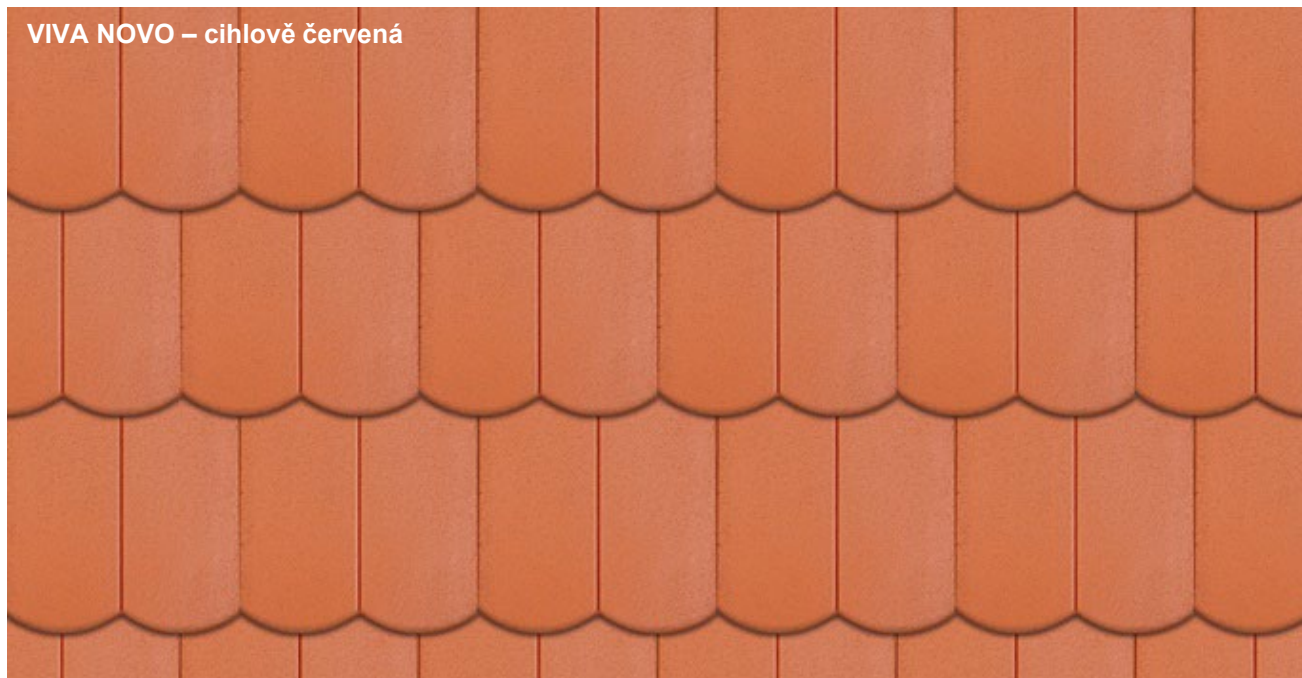
var. A1 = KRAJNÍ TAŠKA 1/1 PRAVÁ + n x ZÁKLADNÍ TAŠKA + PŮLENÁ TAŠKA + KRAJNÍ TAŠKA 1/1 LEVÁ, RESP. KRAJNÍ TAŠKA 3/4 PRAVÁ + n x ZÁKLADNÍ TAŠKA + KRAJNÍ TAŠKA 3/4 LEVÁ nebo
var. A2 = KRAJNÍ TAŠKA 1/1 PRAVÁ + n x ZÁKLADNÍ TAŠKA + KRAJNÍ TAŠKA 1/1 LEVÁ, RESP. KRAJNÍ TAŠKA 3/4 PRAVÁ + n x ZÁKLADNÍ TAŠKA + PŮLENÁ TAŠKA + KRAJNÍ TAŠKA 3/4 LEVÁ

KONSTRUKČNÍ ŠÍŘE = KRYCÍ ŠÍŘE - 2 x 40 mm

var. B1 = KRAJNÍ TAŠKA 1/1 PRAVÁ + n x ZÁKLADNÍ TAŠKA + PŮLENÁ TAŠKA + KRAJNÍ TAŠKA 3/4 LEVÁ, RESP. KRAJNÍ TAŠKA 3/4 PRAVÁ + n x ZÁKLADNÍ TAŠKA + PŮLENÁ TAŠKA + KRAJNÍ TAŠKA 1/1 LEVÁ nebo
var. B2 = KRAJNÍ TAŠKA 1/1 PRAVÁ + n x ZÁKLADNÍ TAŠKA + KRAJNÍ TAŠKA 3/4 LEVÁ, RESP. KRAJNÍ TAŠKA 3/4 PRAVÁ + n x ZÁKLADNÍ TAŠKA + KRAJNÍ TAŠKA 1/1 LEVÁ

Konstrukční šíře (m)		0,820	0,895	0,970	1,045	1,120	1,195	1,270	1,345	1,420	1,495	1,570	1,645	1,720	1,795	1,870	1,945	2,020	2,095	2,170	2,245	2,320	2,395	2,470	2,545	2,620	2,695	2,770	2,845											
Počet tašek v řadě vč. krajních tašek 1/1 nebo krajních tašek 3/4, resp. vč. krajní tašky 1/1 + krajní taška 3/4	Krajní tašky 1/1 = 2ks.	- 3	- 3,5	- 4	- 4,5	- 5	- 5,5	- 6	- 6,5	- 7	- 7,5	- 8	- 8,5	- 9	- 9,5	- 10	- 10,5	- 11	- 11,5	- 12	- 12,5	- 13	- 13,5	- 14	- 14,5	- 15	- 15,5	- 16	- 16,5	- 17	- 17,5	- 18	- 18,5	- 19	- 19,5	- 20				
	resp. Krajní tašky 3/4 = 2ks.	3,5	- 4	- 4,5	- 5	- 5,5	- 6	- 6,5	- 7	- 7,5	- 8	- 8,5	- 9	- 9,5	- 10	- 10,5	- 11	- 11,5	- 12	- 12,5	- 13	- 13,5	- 14	- 14,5	- 15	- 15,5	- 16	- 16,5	- 17	- 17,5	- 18	- 18,5	- 19	- 19,5	- 20					
	Krajní taška 1/1 + Krajní taška 3/4	- 3,5	- 4	- 4,5	- 5	- 5,5	- 6	- 6,5	- 7	- 7,5	- 8	- 8,5	- 9	- 9,5	- 10	- 10,5	- 11	- 11,5	- 12	- 12,5	- 13	- 13,5	- 14	- 14,5	- 15	- 15,5	- 16	- 16,5	- 17	- 17,5	- 18	- 18,5	- 19	- 19,5	- 20					
	resp. Krajní taška 3/4 + Krajní taška 1/1	- 3,5	- 4	- 4,5	- 5	- 5,5	- 6	- 6,5	- 7	- 7,5	- 8	- 8,5	- 9	- 9,5	- 10	- 10,5	- 11	- 11,5	- 12	- 12,5	- 13	- 13,5	- 14	- 14,5	- 15	- 15,5	- 16	- 16,5	- 17	- 17,5	- 18	- 18,5	- 19	- 19,5	- 20					
2,920	2,995	3,070	3,145	3,220	3,295	3,370	3,445	3,520	3,595	3,670	3,745	3,820	3,895	3,970	4,045	4,120	4,195	4,270	4,345	4,420	4,495	4,570	4,645	4,720	4,795	4,870	4,945	5,020	5,095	5,170	5,245	5,320	5,395	5,470	5,545	5,620	5,695	5,770	5,845	
10	- 10,5	- 11	- 11,5	- 12	- 12,5	- 13	- 13,5	- 14	- 14,5	- 15	- 15,5	- 16	- 16,5	- 17	- 17,5	- 18	- 18,5	- 19	- 19,5	- 20	- 20,5	- 21	- 21,5	- 22	- 22,5	- 23	- 23,5	- 24	- 24,5	- 25	- 25,5	- 26	- 26,5	- 27	- 27,5	- 28	- 28,5	- 29	- 29,5	- 30
10,5	- 11	- 11,5	- 12	- 12,5	- 13	- 13,5	- 14	- 14,5	- 15	- 15,5	- 16	- 16,5	- 17	- 17,5	- 18	- 18,5	- 19	- 19,5	- 20	- 20,5	- 21	- 21,5	- 22	- 22,5	- 23	- 23,5	- 24	- 24,5	- 25	- 25,5	- 26	- 26,5	- 27	- 27,5	- 28	- 28,5	- 29	- 29,5	- 30	
- 10,5	- 11	- 11,5	- 12	- 12,5	- 13	- 13,5	- 14	- 14,5	- 15	- 15,5	- 16	- 16,5	- 17	- 17,5	- 18	- 18,5	- 19	- 19,5	- 20	- 20,5	- 21	- 21,5	- 22	- 22,5	- 23	- 23,5	- 24	- 24,5	- 25	- 25,5	- 26	- 26,5	- 27	- 27,5	- 28	- 28,5	- 29	- 29,5	- 30	
- 10,5	- 11	- 11,5	- 12	- 12,5	- 13	- 13,5	- 14	- 14,5	- 15	- 15,5	- 16	- 16,5	- 17	- 17,5	- 18	- 18,5	- 19	- 19,5	- 20	- 20,5	- 21	- 21,5	- 22	- 22,5	- 23	- 23,5	- 24	- 24,5	- 25	- 25,5	- 26	- 26,5	- 27	- 27,5	- 28	- 28,5	- 29	- 29,5	- 30	
5,920	5,995	6,070	6,145	6,220	6,295	6,370	6,445	6,520	6,595	6,670	6,745	6,820	6,895	6,970	7,045	7,120	7,195	7,270	7,345	7,420	7,495	7,570	7,645	7,720	7,795	7,870	7,945	8,020	8,095	8,170	8,245	8,320	8,395	8,470	8,545	8,620	8,695	8,770	8,845	
20	- 20,5	- 21	- 21,5	- 22	- 22,5	- 23	- 23,5	- 24	- 24,5	- 25	- 25,5	- 26	- 26,5	- 27	- 27,5	- 28	- 28,5	- 29	- 29,5	- 30	- 30,5	- 31	- 31,5	- 32	- 32,5	- 33	- 33,5	- 34	- 34,5	- 35	- 35,5	- 36	- 36,5	- 37	- 37,5	- 38	- 38,5	- 39	- 39,5	- 40
20,5	- 21	- 21,5	- 22	- 22,5	- 23	- 23,5	- 24	- 24,5	- 25	- 25,5	- 26	- 26,5	- 27	- 27,5	- 28	- 28,5	- 29	- 29,5	- 30	- 30,5	- 31	- 31,5	- 32	- 32,5	- 33	- 33,5	- 34	- 34,5	- 35	- 35,5	- 36	- 36,5	- 37	- 37,5	- 38	- 38,5	- 39	- 39,5	- 40	
- 20,5	- 21	- 21,5	- 22	- 22,5	- 23	- 23,5	- 24	- 24,5	- 25	- 25,5	- 26	- 26,5	- 27	- 27,5	- 28	- 28,5	- 29	- 29,5	- 30	- 30,5	- 31	- 31,5	- 32	- 32,5	- 33	- 33,5	- 34	- 34,5	- 35	- 35,5	- 36	- 36,5	- 37	- 37,5	- 38	- 38,5	- 39	- 39,5	- 40	
- 20,5	- 21	- 21,5	- 22	- 22,5	- 23	- 23,5	- 24	- 24,5	- 25	- 25,5	- 26	- 26,5	- 27	- 27,5	- 28	- 28,5	- 29	- 29,5	- 30	- 30,5	- 31	- 31,5	- 32	- 32,5	- 33	- 33,5	- 34	- 34,5	- 35	- 35,5	- 36	- 36,5	- 37	- 37,5	- 38	- 38,5	- 39	- 39,5	- 40	
8,920	8,995	9,070	9,145	9,220	9,295	9,370	9,445	9,520	9,595	9,670	9,745	9,820	9,895	9,970	10,045	10,120	10,195	10,270	10,345	10,420	10,495	10,570	10,645	10,720	10,795	10,870	10,945	11,020	11,095	11,170	11,245	11,320	11,395	11,470	11,545	11,620	11,695	11,770	11,845	
30	- 30,5	- 31	- 31,5	- 32	- 32,5	- 33	- 33,5	- 34	- 34,5	- 35	- 35,5	- 36	- 36,5	- 37	- 37,5	- 38	- 38,5	- 39	- 39,5	- 40	- 40,5	- 41	- 41,5	- 42	- 42,5	- 43	- 43,5	- 44	- 44,5	- 45	- 45,5	- 46	- 46,5	- 47	- 47,5	- 48	- 48,5	- 49	- 49,5	- 50
30,5	- 31	- 31,5	- 32	- 32,5	- 33	- 33,5	- 34	- 34,5	- 35	- 35,5	- 36	- 36,5	- 37	- 37,5	- 38	- 38,5	- 39	- 39,5	- 40	- 40,5	- 41	- 41,5	- 42	- 42,5	- 43	- 43,5	- 44	- 44,5	- 45	- 45,5	- 46	- 46,5	- 47	- 47,5	- 48	- 48,5	- 49	- 49,5	- 50	
- 30,5	- 31	- 31,5	- 32	- 32,5	- 33	- 33,5	- 34	- 34,5	- 35	- 35,5	- 36	- 36,5	- 37	- 37,5	- 38	- 38,5	- 39	- 39,5	- 40	- 40,5	- 41	- 41,5	- 42	- 42,5	- 43	- 43,5	- 44	- 44,5	- 45	- 45,5	- 46	- 46,5	- 47	- 47,5	- 48	- 48,5	- 49	- 49,5	- 50	
- 30,5	- 31	- 31,5	- 32	- 32,5	- 33	- 33,5	- 34	- 34,5	- 35	- 35,5	- 36	- 36,5	- 37	- 37,5	- 38	- 38,5	- 39	- 39,5	- 40	- 40,5	- 41	- 41,5	- 42	- 42,5	- 43	- 43,5	- 44	- 44,5	- 45	- 45,5	- 46	- 46,5	- 47	- 47,5	- 48	- 48,5	- 49	- 49,5	- 50	

VIVA NOVO – cihlově červená



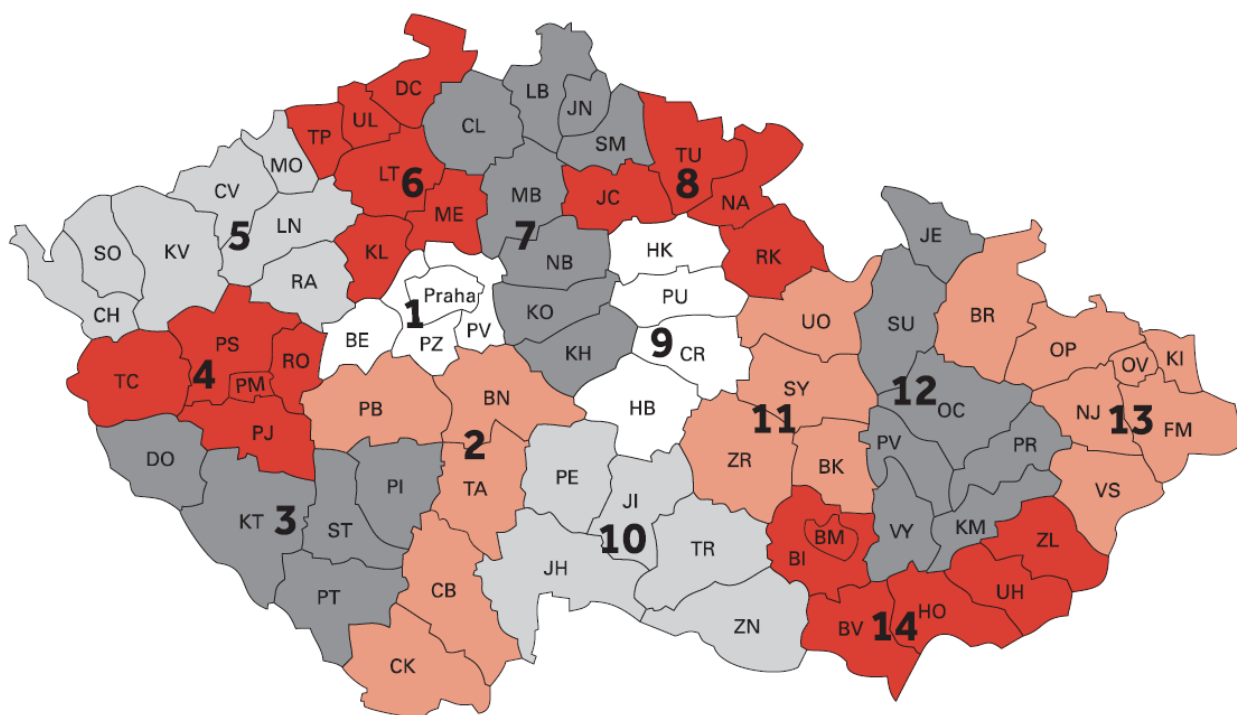
VIVA NOVO – cihlově červená



VIVA – památkově červená



Prodejní oblasti Bramac



**DOMLUVTE SI NÁVŠTĚVU NAŠEHO OBCHODNÍHO ZÁSTUPCE,
KTERÝ VÁM POMŮŽE S VÝBĚREM A PLÁNOVÁNÍM VAŠÍ STŘECHY:**

- | | | | |
|--|---|---|---|
| 1 Ivo Svoboda
602 682 870 | 4 Jiří Hamerník
602 168 234 | 8 Ing. Marcela Havrdová
725 786 224 | 12 Petr Pospíšil, DiS
602 170 487 |
| 2 Libor Velinský
721 966 544 | 5 Miroslav Machalec
721 969 766 | 9 Petr Včeliš
602 170 483 | 13 Radim Kučera
734 788 559 |
| 3 Bohumil Lejnar
602 168 235 | 6 Radek Vaněk
721 969 796 | 10 Ing. Jaromír Jelínek
725 786 232 | 14 Rostislav Tomšej
602 170 481 |
| | 7 Radek Skácel
602 170 478 | 11 Petr Peša
602 170 491 | |

BRAMAC

BMI střešní a hydroizolační systémy s.r.o.

Prosek Point

Prosecká 855/68

190 00 Praha 9

T 266 770 111

E bramac.cz@bmigroup.com

www.bramac.cz

www.bmigroup.com/cz

STŘECHA NA CELÝ ŽIVOT