

Platnost od: 1. 3. 2025

BRAMAC

Moravská taška Protector PLUS

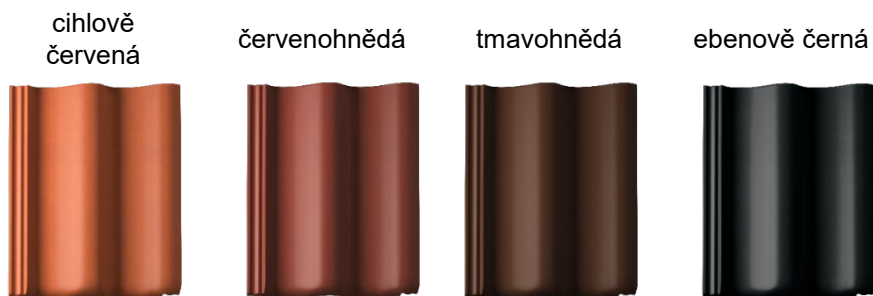
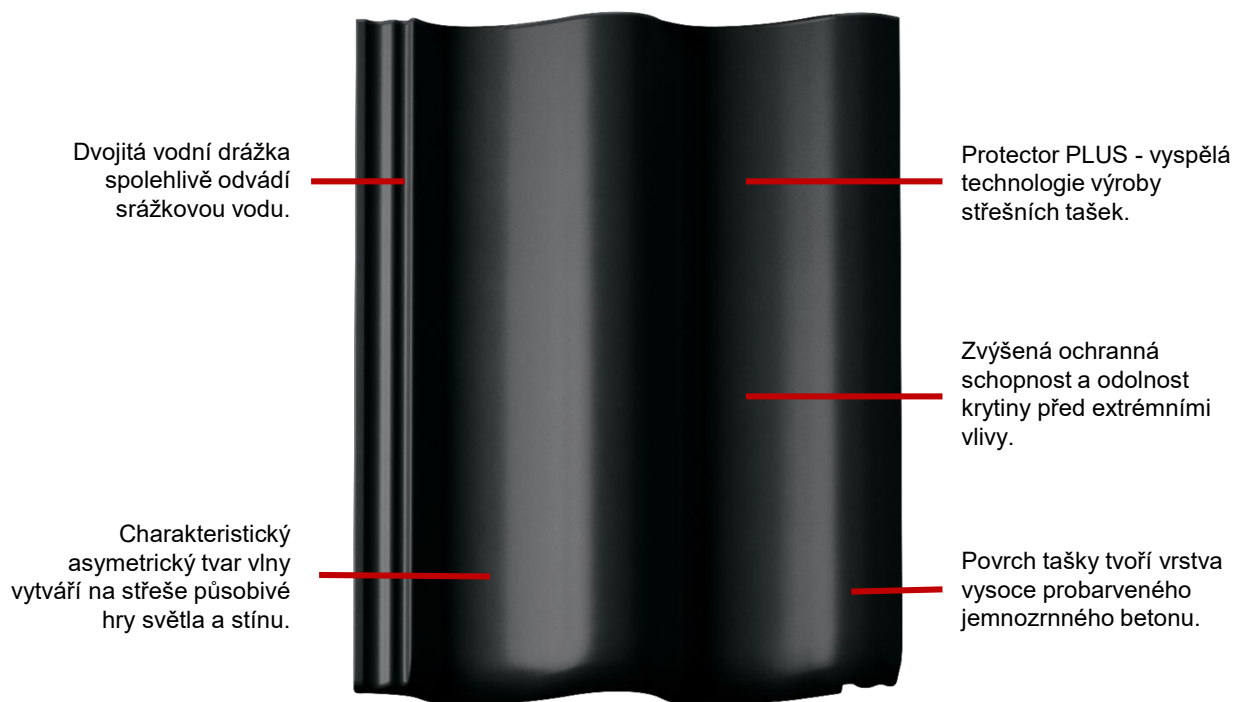


Part of **BMI**



bramac.cz
bmigroup.com/cz

Moravská taška Protector PLUS



Moravská taška Protector PLUS

Asymetricky profilovaná Moravská taška vtiskne vaší střeše punc jedinečnosti a rozehraje na ní nezaměnitelné efekty světla a stínů.

VYSPĚLÁ TECHNOLOGIE VÝROBY - zatímco povrch standardních tašek tvoří pouze několik vrstev barvy, u tašky s technologií PROTECTOR PLUS je navíc aplikována vrstva vysoce probarveného jemnozrnného betonu, která zaplní všechny nerovnosti a vytvoří dokonale hladký povrch.

TECHNICKÉ ÚDAJE:

Materiál:	vysoce kvalitní probarvený beton
Povrch:	hladký - lesklý, s vícenásobným nástříkem barvou
Rozměry:	332 x 420 mm
Závěsná délka:	398 mm
Krycí šířka:	300 mm
Výška profilu:	35 mm
Hmotnost:	cca 4,3 kg/ks
Spotřeba na 1 m²:	9,8 - 10,6 ks
Bezpečný sklon:	22°
Minimální sklon:	12° (nutná doplňková opatření)
Chování při vnějším požáru:	B _{ROOF} bez zkoušení
Reakce na oheň:	A2 - s1, d0
Barvy:	cihlově červená, červenohnědá, tmavohnědá, ebenově černá
Počet tašek ve svazku:	40 ks
Počet tašek na paletě:	240 ks
Způsob pokládky:	na stříh
Vzdálenost latí:	315 - 340 mm (dle sklonu střechy)

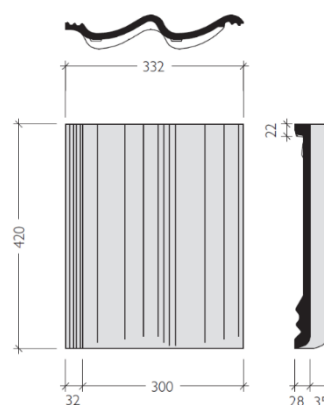
VÝHODY:

- jednoduché a rychlé položení
- vysoká únosnost (mechanická odolnost) a mrazuvzdornost
- velký výběr tvarovek a prvků střešního systému
- konstrukční návaznost jednotlivých prvků střešního systému

POKLÁDKA NA STŘIH:



ROZMĚRY:



BRAMAC



Moravská taška Protector PLUS

VZDÁLENOST LATÍ (VL)

Střechu je nutné před pokládkou rozměřit a označit šňůrovačem.

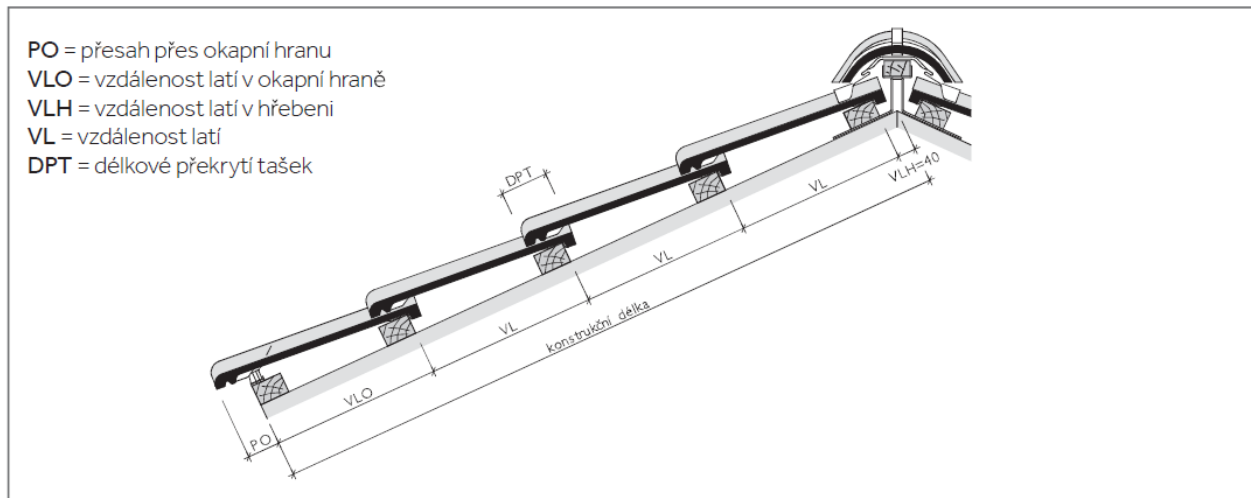
ZJIŠTĚNÍ KONSTRUKČNÍ DÉLKY

Konstrukční délka se skládá z: $n \times VL + VLO + VLH$

TABULKA MINIMÁLNÍHO PŘEKRYTÍ TAŠEK DLE SKLONU STŘECHY

Sklon (°)	min. DPT (mm)	max. VL (mm)
od 12° do 25° vč.	105	315
od 25° do 30° vč.	90	330
nad 30°	80	340

Pozn.: Při použití krajních tašek musí být vzdálenost latí minimálně 315 mm.



VZDÁLENOST LATÍ V OKAPNÍ HRANĚ (VLO)

VLO (mm)	300	305	310	320	330	340	350	360
PO (mm) cca.	100	95	90	80	70	60	50	40

Pozn.: PO volit v závislosti na konstrukci, střešním sklonu a místních podmínkách. V případě potřeby (při možném zatékání vody za žlab), doporučujeme instalovat další okapnici (větší) na první lať pro bezpečný odtok vody do žlabu.

VZDÁLENOST LATÍ V HŘEBENI (VLH)

VLH (mm)	40
----------	----

TABULKA PRO ZJIŠTĚNÍ POČTU ŘAD TAŠEK

CELKOVÁ VZDÁLENOST LATÍ V PLOŠE = VL X POČET ŘAD TAŠEK (BEZ VZDÁLENOSTI LATÍ V OKAPU A HŘEBENI)

Sklon	VL (m)			Počet řad tašek															
				1	2	3	4	5	6	7	8	9	10	11	12	13	14	15	
od 12° do 25° vč.	0,315	0,315	0,315	0,315	0,315	0,630	0,945	1,260	1,575	1,890	2,205	2,520	2,835	3,150	3,465	3,780	4,095	4,410	4,725
		0,320	0,320	0,320	0,320	0,640	0,960	1,280	1,600	1,920	2,240	2,560	2,880	3,200	3,520	3,840	4,160	4,480	4,800
		0,325	0,325	0,325	0,325	0,650	0,975	1,300	1,625	1,950	2,275	2,600	2,925	3,250	3,575	3,900	4,225	4,550	4,875
od 25° do 30° vč.	0,330	0,330	0,330	0,330	0,330	0,660	0,990	1,320	1,650	1,980	2,310	2,640	2,970	3,300	3,630	3,960	4,290	4,620	4,950
		0,335	0,335	0,335	0,335	0,670	1,005	1,340	1,675	2,010	2,345	2,680	3,015	3,350	3,685	4,020	4,355	4,690	5,025
		0,340	0,340	0,340	0,340	0,680	1,020	1,360	1,700	2,040	2,380	2,720	3,060	3,400	3,740	4,080	4,420	4,760	5,100

Sklon	VL (m)			Počet řad tašek																										
				16	17	18	19	20	21	22	23	24	25	26	27	28	29	30												
od 12° do 25° vč.	0,315	0,315	0,315	0,315	0,315	5,040	5,355	5,670	5,985	6,300	6,615	6,930	7,245	7,560	7,875	8,190	8,505	8,820	9,135	9,450										
		0,320	0,320	0,320	0,320	5,120	5,440	5,760	6,080	6,400	6,720	7,040	7,360	7,680	8,000	8,320	8,640	8,960	9,280	9,600										
		0,325	0,325	0,325	0,325	5,200	5,525	5,850	6,175	6,500	6,825	7,150	7,475	7,800	8,125	8,450	8,775	9,100	9,425	9,750										
od 25° do 30° vč.	0,330	0,330	0,330	0,330	5,280	5,610	5,940	6,270	6,600	6,930	7,260	7,590	7,920	8,250	8,580	8,910	9,240	9,570	9,900											
		0,335	0,335	0,335	5,360	5,695	6,030	6,365	6,700	7,035	7,370	7,705	8,040	8,375	8,710	9,045	9,380	9,715	10,050											
		0,340	0,340	0,340	5,440	5,780	6,120	6,460	6,800	7,140	7,480	7,820	8,160	8,500	8,840	9,180	9,520	9,860	10,200											

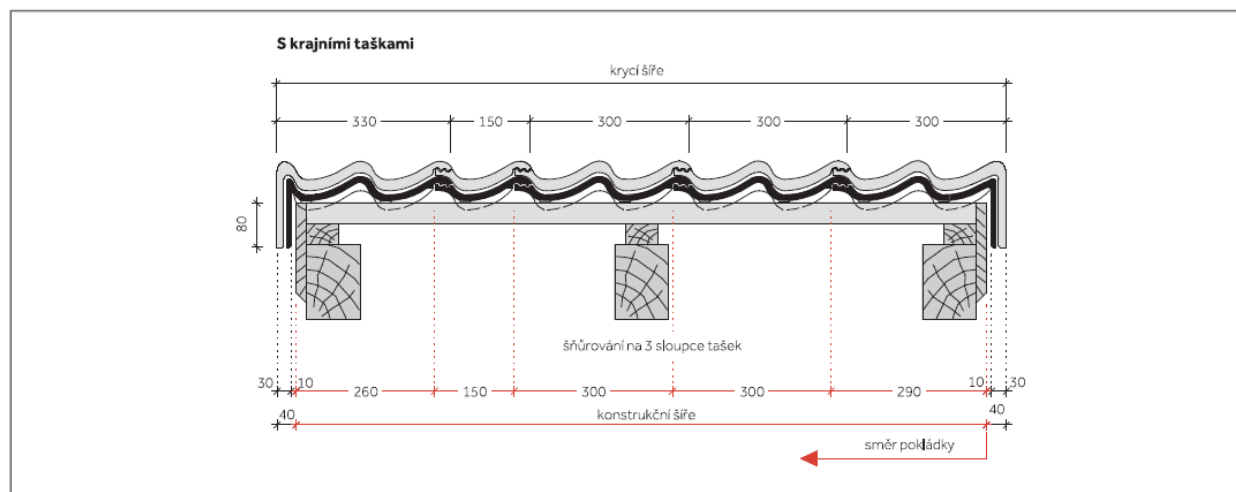
Více informací v Technické příručce:



Moravská taška Protector PLUS

ZJIŠTĚNÍ KONSTRUKČNÍ ŠÍŘE

Střechu je nutné před pokládkou rozměřit a označit šňůrovačem. Krycí výška bočního lemu na krajní tašce je 80 mm.



Pozn.:

Při rozměření nezapomenout na štitové prkno nebo budoucí obložení štitu, apod.

Optimální krycí šířku stanovit dle sraženého a roztaženého položení přes 10 základních tašek viz. str. 69

KONSTRUKČNÍ ŠÍŘE = KRYCÍ ŠÍŘE - 2 x 40 mm = KRAJNÍ TAŠKA PRAVÁ + n x ZÁKLADNÍ TAŠKA + PŮLENÁ TAŠKA + KRAJNÍ TAŠKA LEVÁ

Konstrukční šíře (m)	0,55	0,70	0,85	1,00	1,15	1,30	1,45	1,60	1,75	1,90	2,05	2,20	2,35	2,50					
Počet tašek v řadě vč. krajních tašek	2	2,5	3	3,5	4	4,5	5	5,5	6	6,5	7	7,5	8	8,5					
	2,65	2,80	2,95	3,10	3,25	3,40	3,55	3,70	3,85	4,00	4,15	4,30	4,45	4,60	4,75	4,90	5,05	5,20	5,35
	9	9,5	10	10,5	11	11,5	12	12,5	13	13,5	14	14,5	15	15,5	16	16,5	17	17,5	18
	5,50	5,65	5,80	5,95	6,10	6,25	6,40	6,55	6,70	6,85	7,00	7,15	7,30	7,45	7,60	7,75	7,90	8,05	8,20
	18,5	19,0	19,5	20,0	20,5	21,0	21,5	22,0	22,5	23,0	23,5	24,0	24,5	25,0	25,5	26,0	26,5	27,0	27,5
	8,35	8,50	8,65	8,80	8,95	9,10	9,25	9,40	9,55	9,70	9,85	10,00	10,15	10,30	10,45	10,60	10,75	10,90	11,05
	28	28,5	29	29,5	30	30,5	31	31,5	32	32,5	33	33,5	34	34,5	35	35,5	36	36,5	37
	11,20	11,35	11,50	11,65	11,80	11,95	12,10	12,25	12,40	12,55	12,70	12,85	13,00	13,15	13,30	13,45	13,60	13,75	13,90
	37,5	38	38,5	39	39,5	40	40,5	41	41,5	42	42,5	43	43,5	44	44,5	45	45,5	46	46,5
	14,05	14,20	14,35	14,50	14,65	14,80	14,95	15,10	15,25	15,40	15,55	15,70	15,85	16,00	16,15	16,30	16,45	16,60	16,75
	47	47,5	48	48,5	49	49,5	50	50,5	51	51,5	52	52,5	53	53,5	54	54,5	55	55,5	56
	16,90	17,05	17,20	17,35	17,50	17,65	17,80	17,95	18,10	18,25	18,40	18,55	18,70	18,85	19,00	19,15	19,30	19,45	19,60
	56,5	57	57,5	58	58,5	59	59,5	60	60,5	61	61,5	62	62,5	63	63,5	64	64,5	65	65,5

Více informací v Technické příručce:



MORAVSKÁ TAŠKA PROTECTOR PLUS – ebenově černá



MORAVSKÁ TAŠKA PROTECTOR PLUS
– ebenově černá

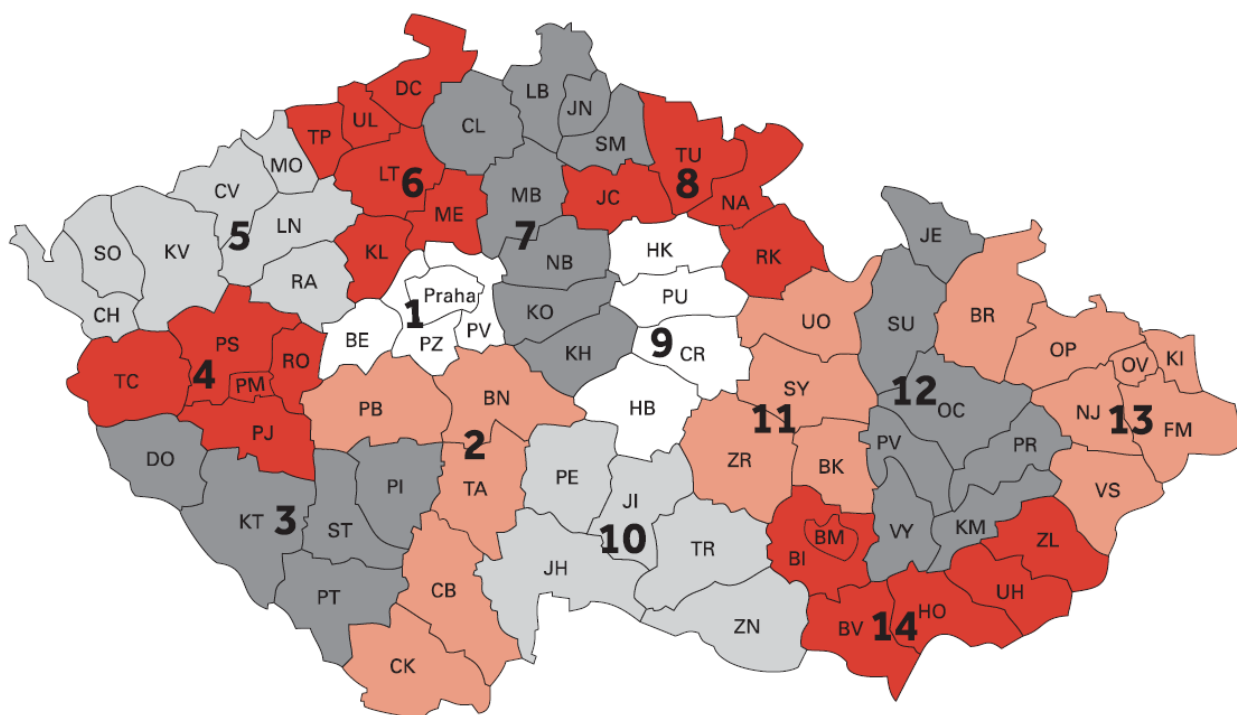
MORAVSKÁ TAŠKA PROTECTOR PLUS
– tmavohnědá



MORAVSKÁ TAŠKA PROTECTOR PLUS
– cihlově červená



Prodejní oblasti Bramac



**DOMLUVTE SI NÁVŠTĚVU NAŠEHO OBCHODNÍHO ZÁSTUPCE,
KTERÝ VÁM POMŮŽE S VÝBĚREM A PLÁNOVÁNÍM VAŠÍ STŘECHY:**

- | | | | |
|--|---|---|---|
| 1 Ivo Svoboda
602 682 870 | 4 Jiří Hamerník
602 168 234 | 8 Ing. Marcela Havrdová
725 786 224 | 12 Petr Pospíšil, DiS
602 170 487 |
| 2 Libor Velinský
721 966 544 | 5 Miroslav Machalec
721 969 766 | 9 Petr Včeliš
602 170 483 | 13 Radim Kučera
734 788 559 |
| 3 Bohumil Lejnar
602 168 235 | 6 Radek Vaněk
721 969 796 | 10 Ing. Jaromír Jelínek
725 786 232 | 14 Rostislav Tomšej
602 170 481 |
| | 7 Radek Skácel
602 170 478 | 11 Petr Peša
602 170 491 | |

BRAMAC

BMI střešní a hydroizolační systémy s.r.o.

Prosek Point

Prosecká 855/68

190 00 Praha 9

T 266 770 111

E bramac.cz@bmigroup.com

www.bramac.cz

www.bmigroup.com/cz

STŘECHA NA CELÝ ŽIVOT