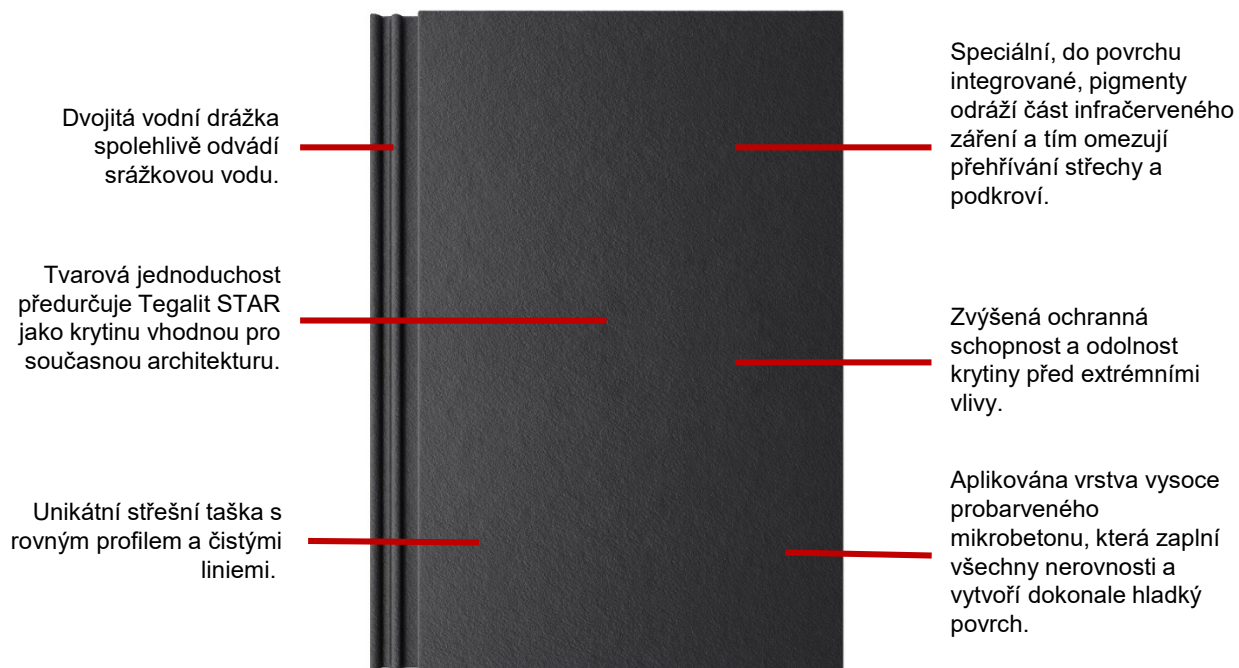


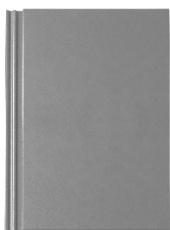
Tegalit STAR



Tegalit STAR



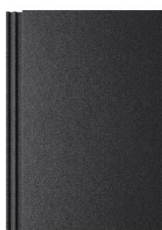
zinkově šedá



granit metallic



ebenově černá



Tegalit STAR

Mezi betonovými taškami se model Tegalit STAR vymyká svým rovným profilem a čistými liniemi. Právě tvarová jednoduchost předurčuje Tegalit STAR jako krytinu vhodnou pro současnou architekturu. Podtrhuje moderní design budov a zvýrazňuje konstrukční prvky ze skla a dřeva. Moderní není však jen vzhled, ale i funkčnost krytin. Díky speciální povrchové úpravě odraz část infračerveného záření a zamezuje přehřívání střechy.

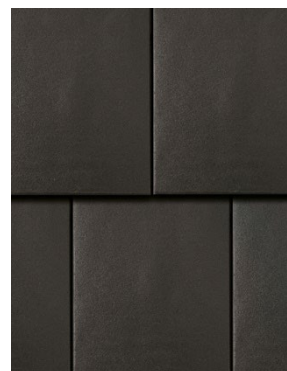
TECHNICKÉ ÚDAJE:

Materiál:	vysoce kvalitní probarvený beton
Povrch:	hladký - lesklý, s vícenásobným nástřikem barvou
Rozměry:	330 x 420 mm
Závěsná délka:	396 mm
Krycí šířka:	300 mm
Výška profilu:	bez profilu
Hmotnost:	cca 5,2 kg/ks
Spotřeba na 1 m²:	9,8 - 10,6 ks
Bezpečný sklon:	25°
Minimální sklon:	15° (nutná doplňková opatření)
Chování při vnějším požáru:	B _{ROOF} bez zkoušení
Reakce na oheň:	A2 - s1, d0
Barvy:	ebenově černá, zinkově šedá, granit metallic
Počet tašek ve svazku:	30 ks
Počet tašek na paletě:	180 ks
Způsob pokládky:	na vazbu
Vzdálenost latí :	315 - 340 mm (dle sklonu střechy)

VÝHODY:

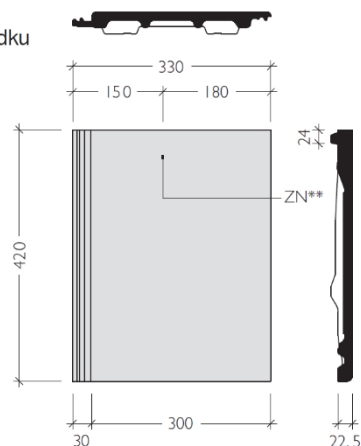
- jednoduché a rychlé položení
- vysoká únosnost (mechanická odolnost) a mrazuvzdornost
- velký výběr tvarovek a prvků střešního systému
- konstrukční návaznost jednotlivých prvků střešního systému

POKLÁDKA NA VAZBU:



ROZMĚRY:

** značka pro pokládku na vazbu



BRAMAC



Tegalit STAR

VZDÁLENOST LATÍ (VL)

Střechu je nutné před pokládkou rozměřit a označit šňůrovačem.

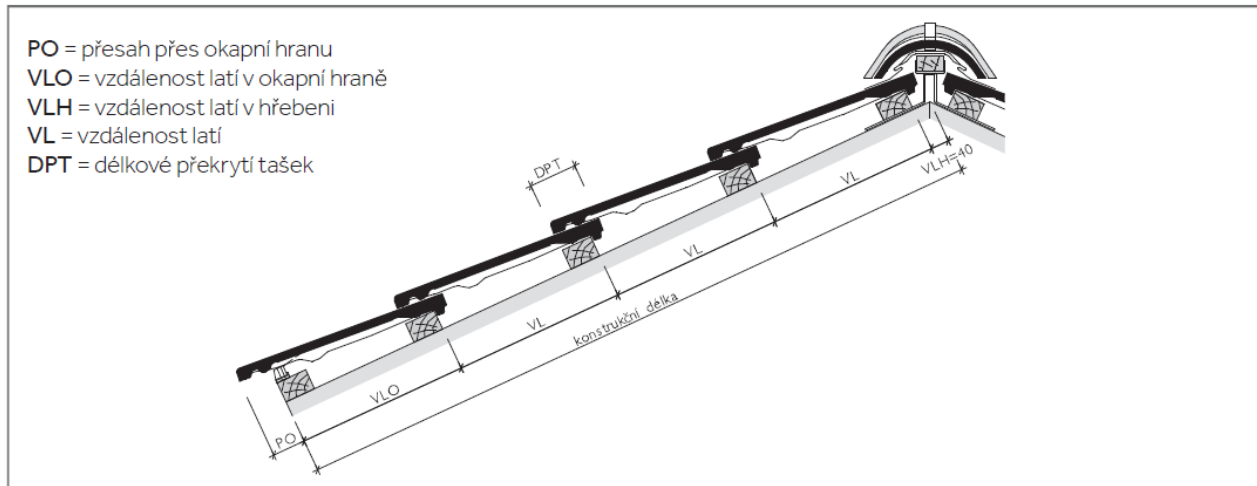
ZJIŠTĚNÍ KONSTRUKČNÍ DÉLKY

Konstrukční délka se skládá z: $n \times VL + VLO + VLH$

TABULKA MINIMÁLNÍHO PŘEKRYTÍ TAŠEK DLE SKLONU STŘECHY

Sklon (°)	min. DPT (mm)	max. VL (mm)
od 15° do 25° vč.	105	315
od 25° do 30° vč.	95	325
nad 30°	80	340

Pozn.: Při použití krajních tašek musí být vzdálenost latí minimálně 315 mm.



PO = přesah přes okapní hranu

VLO = vzdálenost latí v okapní hraně

VLH = vzdálenost latí v hřebeni

VL = vzdálenost latí

DPT = délkové překrytí tašek

VZDÁLENOST LATÍ V OKAPNÍ HRANĚ (VLO)

VLO (mm)	300	305	310	320	330	340	350	360
PO (mm) cca.	100	95	90	80	70	60	50	40

Pozn.: PO volit v závislosti na konstrukci, střešním sklonu a místních podmínkách. V případě potřeby (při možném zatékání vody za žlab), doporučujeme instalovat další okapnici (větší) na první lať pro bezpečný odtok vody do žlabu.

VZDÁLENOST LATÍ V HŘEBENI (VLH)

VLH (mm)	40
----------	----

TABULKA PRO ZJIŠTĚNÍ POČTU ŘAD TAŠEK

CELKOVÁ VZDÁLENOST LATÍ V PLOŠE = VL X POČET ŘAD TAŠEK (BEZ VZDÁLENOSTI LATÍ V OKAPU A HŘEBENI)

Sklon	VL (m)			Počet řad tašek															
				1	2	3	4	5	6	7	8	9	10	11	12	13	14	15	
od 15° do 25° vč.	0,315	0,315	0,315	0,315	0,315	0,630	0,945	1,260	1,575	1,890	2,205	2,520	2,835	3,150	3,465	3,780	4,095	4,410	4,725
od 25° do 30° vč.	0,320	0,320	0,320	0,320	0,320	0,640	0,960	1,280	1,600	1,920	2,240	2,560	2,880	3,200	3,520	3,840	4,160	4,480	4,800
	0,325	0,325	0,325	0,325	0,325	0,650	0,975	1,300	1,625	1,950	2,275	2,600	2,925	3,250	3,575	3,900	4,225	4,550	4,875
nad 30°	0,330	0,330	0,330	0,330	0,330	0,660	0,990	1,320	1,650	1,980	2,310	2,640	2,970	3,300	3,630	3,960	4,290	4,620	4,950
	0,335	0,335	0,335	0,335	0,335	0,670	1,005	1,340	1,675	2,010	2,345	2,680	3,015	3,350	3,685	4,020	4,355	4,690	5,025
	0,340	0,340	0,340	0,340	0,340	0,680	1,020	1,360	1,700	2,040	2,380	2,720	3,060	3,400	3,740	4,080	4,420	4,760	5,100

Sklon	VL (m)			Počet řad tašek															
				16	17	18	19	20	21	22	23	24	25	26	27	28	29	30	
od 15° do 25° vč.	0,315	0,315	0,315	0,315	5,040	5,355	5,670	5,985	6,300	6,615	6,930	7,245	7,560	7,875	8,190	8,505	8,820	9,135	9,450
od 25° do 30° vč.	0,320	0,320	0,320	0,320	5,120	5,440	5,760	6,080	6,400	6,720	7,040	7,360	7,680	8,000	8,320	8,640	8,960	9,280	9,600
	0,325	0,325	0,325	0,325	5,200	5,525	5,850	6,175	6,500	6,825	7,150	7,475	7,800	8,125	8,450	8,775	9,100	9,425	9,750
nad 30°	0,330	0,330	0,330	0,330	5,280	5,610	5,940	6,270	6,600	6,930	7,260	7,590	7,920	8,250	8,580	8,910	9,240	9,570	9,900
	0,335	0,335	0,335	0,335	5,360	5,695	6,030	6,365	6,700	7,035	7,370	7,705	8,040	8,375	8,710	9,045	9,380	9,715	10,050
	0,340	0,340	0,340	0,340	5,440	5,780	6,120	6,460	6,800	7,140	7,480	7,820	8,160	8,500	8,840	9,180	9,520	9,860	10,200

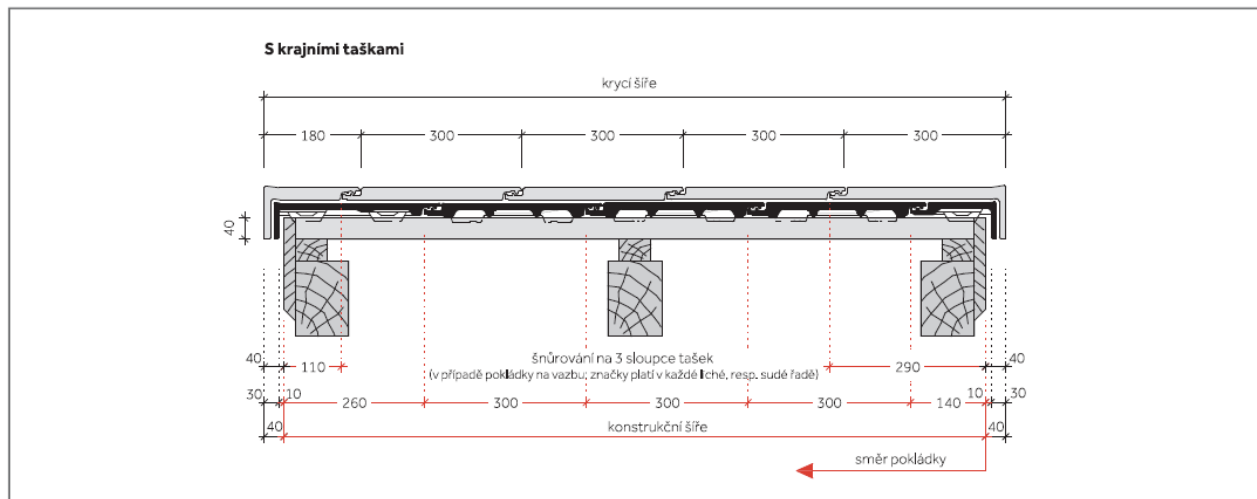
Více informací v Technické příručce:



Tegalit STAR

ZJIŠTĚNÍ KONSTRUKČNÍ ŠÍŘE

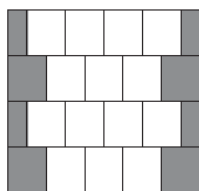
Střechu je nutné před pokládkou rozměřit a označit šňůrovačem.
Krycí výška bočního lemu na krajní tašce je 40 mm.



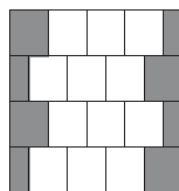
Pozn.:

Při rozměření nezapomenout na štitové prkno nebo budoucí obložení štitu, apod.
Optimální krycí šířku stanovit dle sraženého a roztaženého položení přes 10 základních tašek viz. str. 69

SCHEMA MOŽNÉ POKLÁDKY



Toto schéma pokládky v tabulce vyznačeno **modře**.



Toto schéma pokládky v tabulce vyznačeno **černě**.

- Krajní taška pravá, resp. levá 1/2
- Krajní taška pravá, resp. levá 1/1
- Taška základní 1/1

KONSTRUKČNÍ ŠÍŘE = KRYCÍ ŠÍŘE - 2 x 40 mm

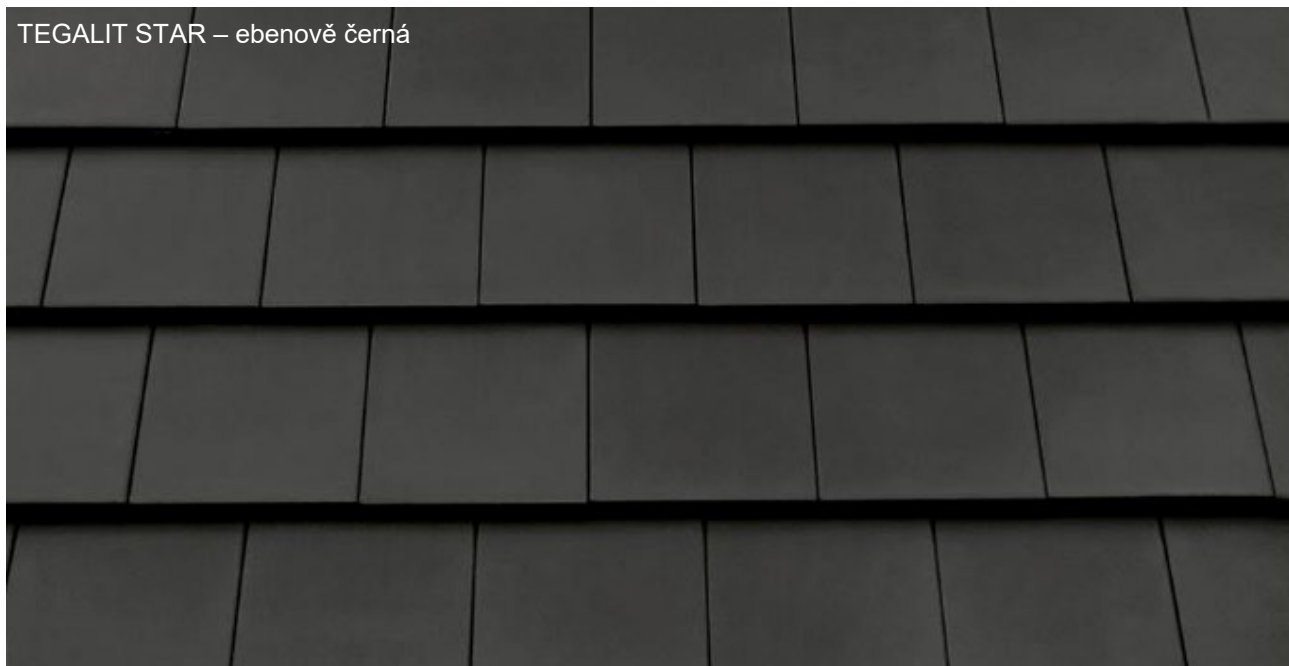
= KRAJNÍ TAŠKA 1/1 PRAVÁ + **nx** ZÁKLADNÍ TAŠKA + KRAJNÍ TAŠKA 1/1 LEVÁ, RESP. KRAJNÍ TAŠKA 1/2 PRAVÁ + **nx** ZÁKLADNÍ TAŠKA + KRAJNÍ TAŠKA 1/2 LEVÁ

KONSTRUKČNÍ ŠÍŘE = KRYCÍ ŠÍŘE - 2 x 40 mm

= KRAJNÍ TAŠKA 1/1 PRAVÁ + **nx** ZÁKLADNÍ TAŠKA + KRAJNÍ TAŠKA 1/2 LEVÁ, RESP. KRAJNÍ TAŠKA 1/2 PRAVÁ + **nx** ZÁKLADNÍ TAŠKA + KRAJNÍ TAŠKA 1/1 LEVÁ

Konstrukční šíře (m)		0,55	0,70	0,85	1,00	1,15	1,30	1,45	1,60	1,75	1,90	2,05	2,20	2,35	2,50	2,65	2,80	2,95	3,10	3,25	3,40	3,55	3,70	3,85	4,00	4,15	4,30	4,45	4,60											
Počet tašek v řadě vč. krajních tašek 1/1 nebo krajních tašek 1/2 resp. vč. krajní tašky 1/1 + krajní taška 1/2	Krajní tašky 1/1 = 2 ks	2	-	3	-	4	-	5	-	6	-	7	-	8	-	9	-	10	-	11	-	12	-	13	-	14	-	15	-											
	resp. Krajní tašky 1/2 = 2 ks	3	-	4	-	5	-	6	-	7	-	8	-	9	-	10	-	11	-	12	-	13	-	14	-	15	-	16	-											
	Krajní taška 1/1 + Krajní taška 1/2	-	3	-	4	-	5	-	6	-	7	-	8	-	9	-	10	-	11	-	12	-	13	-	14	-	15	-	16	-										
	resp. Krajní taška 1/2 + Krajní taška 1/1	-	3	-	4	-	5	-	6	-	7	-	8	-	9	-	10	-	11	-	12	-	13	-	14	-	15	-	16	-										
4,75	4,90	5,05	5,20	5,35	5,50	5,65	5,80	5,95	6,10	6,25	6,40	6,55	6,70	6,85	7,00	7,15	7,30	7,45	7,60	7,75	7,90	8,05	8,20	8,35	8,50	8,65	8,80	8,95	9,10	9,25	9,40	9,55	9,70	9,85	10,00	10,15	10,30	10,45	10,60	
16	-	17	-	18	-	19	-	20	-	21	-	22	-	23	-	24	-	25	-	26	-	27	-	28	-	29	-	30	-	31	-	32	-	33	-	34	-	35	-	
17	-	18	-	19	-	20	-	21	-	22	-	23	-	24	-	25	-	26	-	27	-	28	-	29	-	30	-	31	-	32	-	33	-	34	-	35	-	36	-	
-	17	-	18	-	19	-	20	-	21	-	22	-	23	-	24	-	25	-	26	-	27	-	28	-	29	-	30	-	31	-	32	-	33	-	34	-	35	-	36	-
-	17	-	18	-	19	-	20	-	21	-	22	-	23	-	24	-	25	-	26	-	27	-	28	-	29	-	30	-	31	-	32	-	33	-	34	-	35	-	36	-
10,75	10,90	11,05	11,20	11,35	11,50	11,65	11,80	11,95	12,10	12,25	12,40	12,55	12,70	12,85	13,00	13,15	13,30	13,45	13,60	13,75	13,90	14,05	14,20	14,35	14,50	14,65	14,80	14,95	15,10	15,25	15,40	15,55	15,70	15,85	16,00	16,15	16,30	16,45	16,60	
36	-	37	-	38	-	39	-	40	-	41	-	42	-	43	-	44	-	45	-	46	-	47	-	48	-	49	-	50	-	51	-	52	-	53	-	54	-	55	-	
37	-	38	-	39	-	40	-	41	-	42	-	43	-	44	-	45	-	46	-	47	-	48	-	49	-	50	-	51	-	52	-	53	-	54	-	55	-	56	-	
-	37	-	38	-	39	-	40	-	41	-	42	-	43	-	44	-	45	-	46	-	47	-	48	-	49	-	50	-	51	-	52	-	53	-	54	-	55	-	56	-
-	37	-	38	-	39	-	40	-	41	-	42	-	43	-	44	-	45	-	46	-	47	-	48	-	49	-	50	-	51	-	52	-	53	-	54	-	55	-	56	-
16,75	16,90	17,05	17,20	17,35	17,50	17,65	17,80	17,95	18,10	18,25	18,40	18,55	18,70	18,85	19,00	19,15	19,30	19,45	19,60	19,75	19,90	20,05	20,20	20,35	20,50	20,65	20,80	20,95	21,10	21,25	21,40	21,55	21,70	21,85	22,00	22,15	22,30	22,45	22,60	
56	-	57	-	58	-	59	-	60	-	61	-	62	-	63	-	64	-	65	-	66	-	67	-	68	-	69	-	70	-	71	-	72	-	73	-	74	-	75	-	
57	-	58	-	59	-	60	-	61	-	62	-	63	-	64	-	65	-	66	-	67	-	68	-	69	-	70	-	71	-	72	-	73	-	74	-	75	-	76	-	
-	57	-	58	-	59	-	60	-	61	-	62	-	63	-	64	-	65	-	66	-	67	-	68	-	69	-	70	-	71	-	72	-	73	-	74	-	75	-	76	-
-	57	-	58	-	59	-	60	-	61	-	62	-	63	-	64	-	65	-	66	-	67	-	68	-	69	-	70	-	71	-	72	-	73	-	74	-	75	-	76	-

TEGALIT STAR – ebenově černá



TEGALIT STAR – ebenově černá



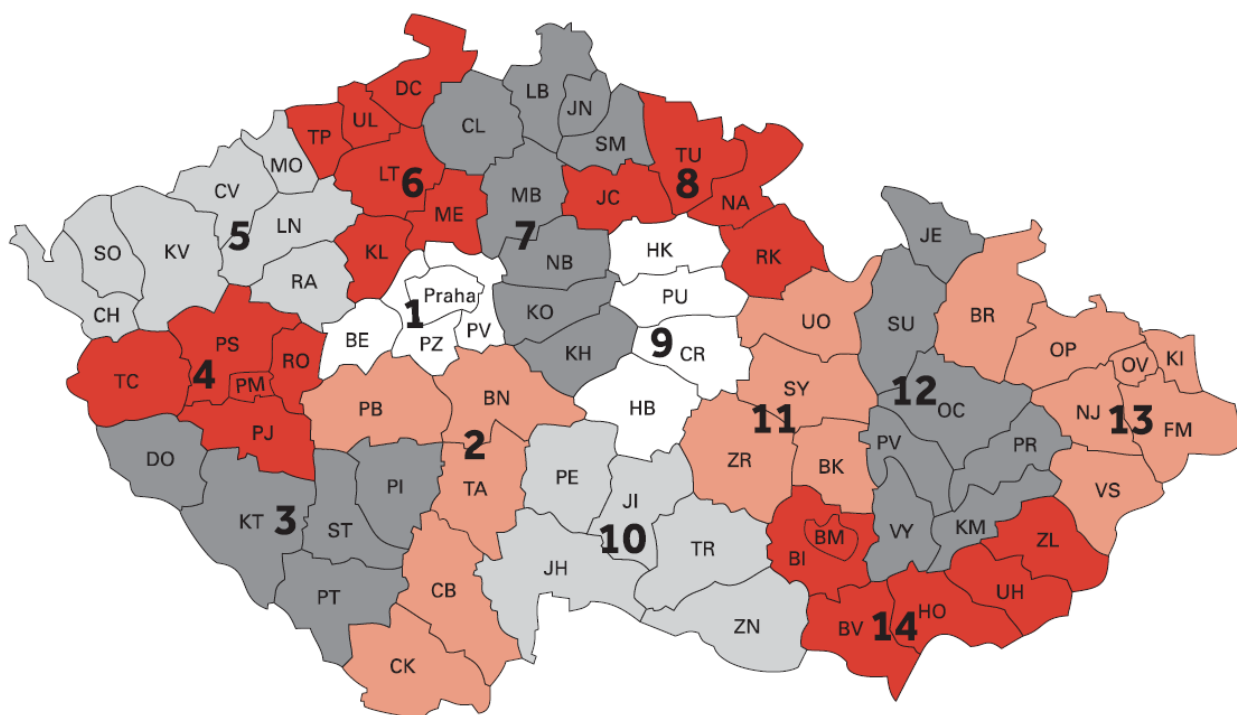
TEGALIT STAR – zinkově šedá



TEGALIT STAR – granit metallic



Prodejní oblasti Bramac



**DOMLUVTE SI NÁVŠTĚVU NAŠEHO OBCHODNÍHO ZÁSTUPCE,
KTERÝ VÁM POMŮŽE S VÝBĚREM A PLÁNOVÁNÍM VAŠÍ STŘECHY:**

- | | | | |
|--|---|---|---|
| 1 Ivo Svoboda
602 682 870 | 4 Jiří Hamerník
602 168 234 | 8 Ing. Marcela Havrdová
725 786 224 | 12 Petr Pospíšil, DiS
602 170 487 |
| 2 Libor Velinský
721 966 544 | 5 Miroslav Machalec
721 969 766 | 9 Petr Včeliš
602 170 483 | 13 Radim Kučera
734 788 559 |
| 3 Bohumil Lejnar
602 168 235 | 6 Radek Vaněk
721 969 796 | 10 Ing. Jaromír Jelínek
725 786 232 | 14 Rostislav Tomšej
602 170 481 |
| | 7 Radek Skácel
602 170 478 | 11 Petr Peša
602 170 491 | |

BRAMAC

BMI střešní a hydroizolační systémy s.r.o.

Prosek Point

Prosecká 855/68

190 00 Praha 9

T 266 770 111

E bramac.cz@bmigroup.com

www.bramac.cz

www.bmigroup.com/cz

STŘECHA NA CELÝ ŽIVOT