

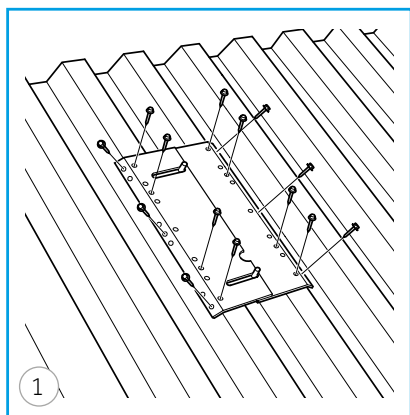
# Monteringsanvisning

## Nock- och takfotsräcke på profilerade plåttak

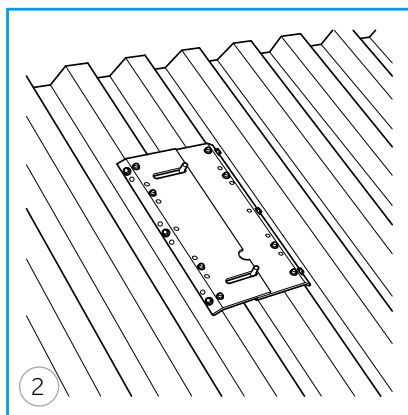
### FÖRBEDANDE INFORMATION

Nock- och takfotsräcke används som livlineinfästning alternativt fotstöd vid takfot. Profilerad stålplåt, min 0,5 mm tjocklek. Max avstånd mellan konsolerna är 120 cm och max utstick är 20 cm.

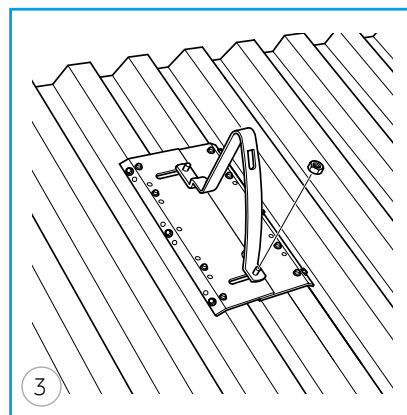
### MONTERING



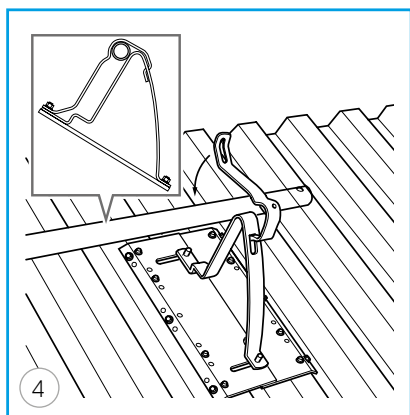
Konsolfästet skall monteras över två profiltoppar, tillse att rätt vänsterdel är vald (två utföranden finnes). Fäst EPDM listerna så att de täcker skruv-hålen. Anpassa respektive fäste mot profiltopparnas kanter (se bild) och fäst med sju st certifierade plåtskruvar per fäste (totalt 14 st) direkt ner i plåten.



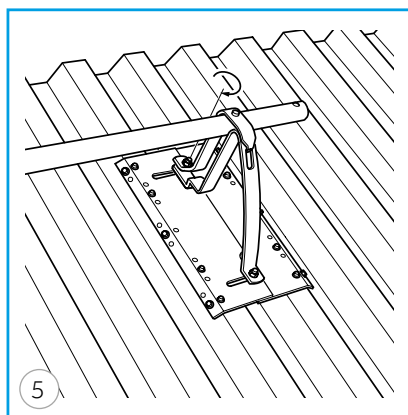
Montera resterande beslag på utmätt position.



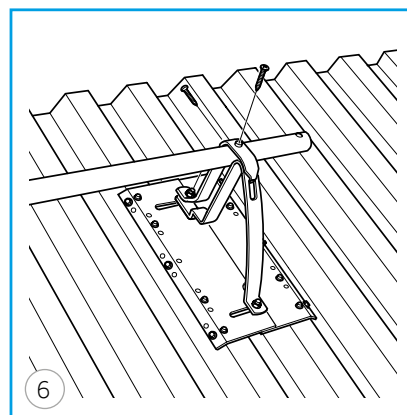
Placera räckeskonsolen på konsolfästet och skruva åt den nedre M8 muttern. Montera resterande räckeskonsoler.



När samtliga räckeskonsoler är monterade, lägg an räckesröret och montera konsolbygeln (bajonettfattning).



Skruva åt den övre M8 muttern för att helt låsa räckesröret.



Montera resterande räckesrör tills produkten är färdigmonterad. Räckesröret skarvas genom iskjutning samt M8 skruv och mutter. Varje räckes-ände avslutas med två st självborrande skruvar genom hålen i konsolbygeln.

Denna monteringsanvisning beskriver hur taksäkerhetsprodukterna skall fästas till den bärande konstruktionen. Dimensionering och utförande av den i taket underliggande konstruktionen (såsom råspont, bärläkt, m.m.) förutsätts överensstämma med rekommendationerna i den vid montagetillfället gällande AMA Hus. Vid eventuell kapning skall samtliga kapytor målas med BMI:s bättringsfärg. Efter utfört montage tillse att samtliga genomföringar genom yttäckning alternativt tätskikt är erforderligt tätade.

**Monier Roofing AB / BMI Group Sverige**

Box 7  
611 11 Jönåker  
Sverige  
[bmigroup.com/se](http://bmigroup.com/se)

**Icopal AB / BMI Group Sverige**

Box 848  
201 80 Malmö  
Sverige  
[bmigroup.com/se](http://bmigroup.com/se)