

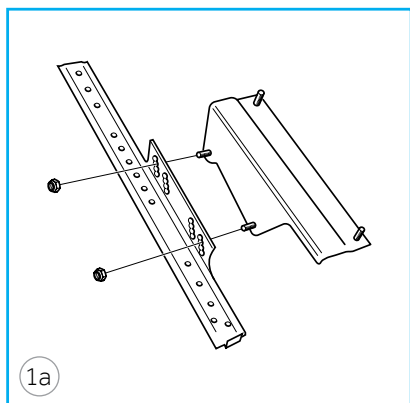
# Monteringsanvisning

## Nock- och takfotsräcke på tegel- och betongpannetak, bygelkonsol

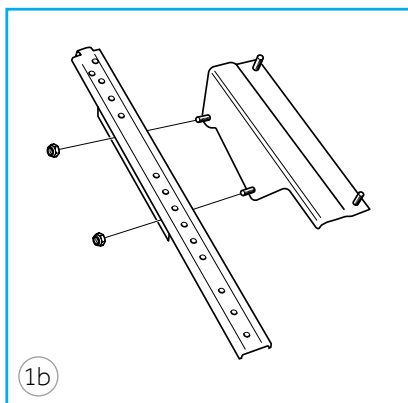
### FÖRBEREDANDE INFORMATION

Nock- och takfotsräcke används som livlineinfästning alternativt fotstöd vid takfot. Max avstånd mellan konsolerna är 120 cm och max utstick är 20 cm. Materialkrav fast underlag: Råspont min 20 mm (för råspont min 17 mm skall förstärkning anbringas, se punkt 8 nedan). Materialkrav lastbärande läkt: Konstruktionskvalitet (min sort G4-2) samt min dim 45 x 70 mm. Lastbärande läkt skall vid varje fästpunkt vara infäst med minst en spik med en längd motsvarande 2,5 gånger bärläktens tjocklek (alt träskruv med motsvarande bärförmåga).

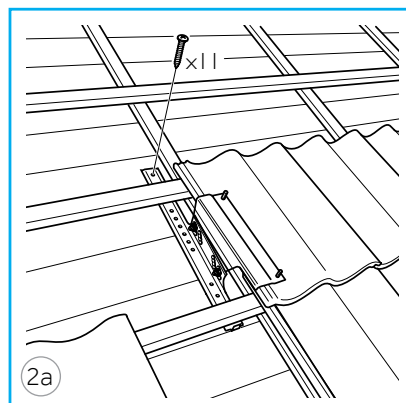
### MONTERING



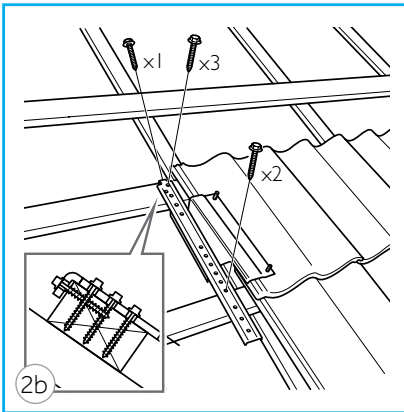
Vid tak med råspont, lägg det nedre konsolfästet mot råsponten och lägg det övre konsolfästet så att det ansluter mot pannan. Skjut ihop de bägge konsolfästena så att de hamnar i ett optimalt läge för att erhålla rätt höjd på genomföringen, montera därefter de två certifierade M8 muttrarna.



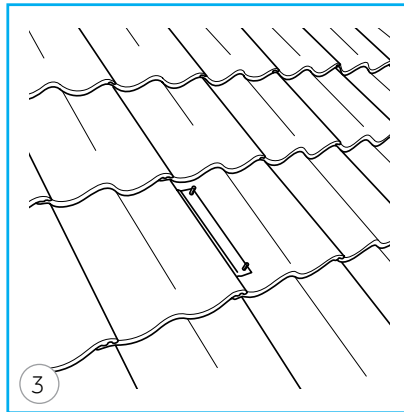
Vid frihängande underlagstak, håll det nedre konsolfästet mot bärläkten och lägg det övre konsolfästet så att det ansluter mot pannan. Skjut ihop de bägge konsolfästena så att de hamnar i ett optimalt läge för att erhålla rätt höjd på genomföringen och montera därefter de två certifierade M8 muttrarna.



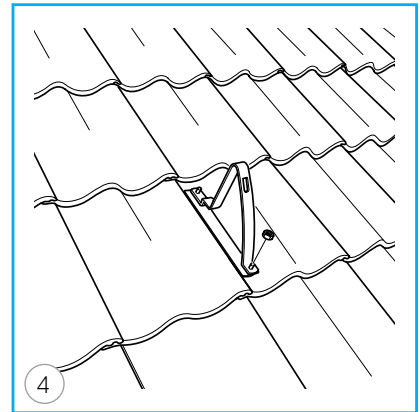
Vid tak med råspont, montera konsolfästet med 11 st certifierade träskruvar 5 x 35 mm i råsponten fördelat jämnt över fästet där det finns åtkomst.



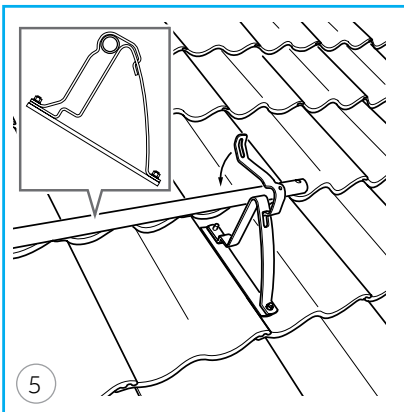
Vid frihängande underlagstak, montera konsolfästet med fyra st certifierade träskruvar 5 x 50 mm i övre bärläkten samt två st i nedre bärläkten. Ta bort pannan på raden under för bättre åtkomst.



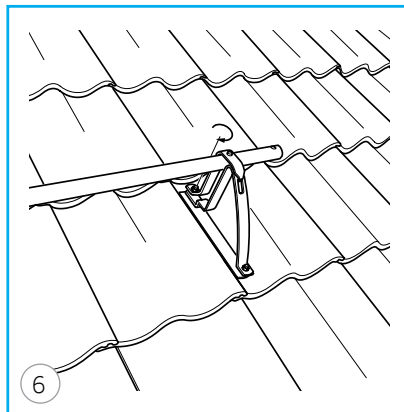
Lägg sedan tillbaka den borttagna pannan och fortsätt montera resterande beslag. För att undvika otät-  
het och minska risken för bräckage vid genomföringar mellan pannorna bör urtag göras i överlappande takpanna. Urtag är ej nödvändigt vid



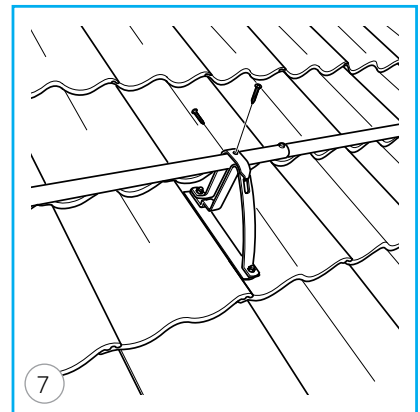
användande av ofalsat taktegel. Montera räckeskonsolen med två st certifierade M8 muttrar, skruva åt den nedre muttern. Montera resterande räckeskonsoler.



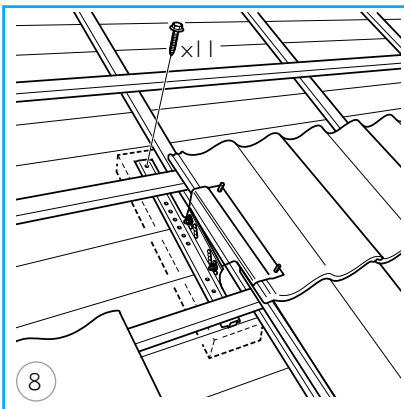
När samtliga räckeskonsoler är monterade, lägg an räckesröret och montera konsolbygeln (bajonettfattning).



Skruva åt den övre M8 muttern för att helt låsa räckesröret.



Montera resterande räckesrör tills produkten är färdigmonterad. Räckesröret skarvas genom iskjutning samt M8 skruv och mutter. Varje räckesände avslutas med två st självborrande skruvar genom hålen i konsolbygeln.



Vid tjocklek på det fasta underlaget understigande 20 mm skall undersidan förstärkas med trämaterial. Använd trämaterial med minimum samma tjocklek som det aktuella fasta underlaget.

Denna monteringsanvisning beskriver hur taksäkerhetsprodukterna skall fästas till den bärande konstruktionen. Dimensionering och utförande av den i taket underliggande konstruktionen (såsom råspont, bärläkt, m.m.) förutsetts överensstämma med rekommendationerna i den vid montagetillfället gällande AMA Hus. Vid eventuell kapning skall samtliga kapytor målas med BMI:s bättringsfärg. Efter utfört montage tillse att samtliga genomföringar genom yttäckning alternativt tätskikt är erforderligt tätade.

**Monier Roofing AB / BMI Group Sverige**

Box 7  
611 11 Jönåker  
Sverige  
[bmigroup.com/se](http://bmigroup.com/se)

**Icopal AB / BMI Group Sverige**

Box 848  
201 80 Malmö  
Sverige  
[bmigroup.com/se](http://bmigroup.com/se)