

**Product Technical Information**

ITA 143  
Rev.4 – 22/02/17  
Page 1/4

## NEODYL N

**Product Description and uses**

**Neodyl N** is an SBS elastomeric expansion joint membrane.

It is used in conjunction with **Cordon Neodyl** for the waterproofing of structural expansion joint on buildings works.

It ensures the waterproofing continuity between different parts of a building structures as well on vertical than on horizontal.

This product is designed for new works and refurbishment works on approved substrates.



**Product Approvals:**

**Neodyl N** is approved by CSTB (Neodyl Document Technique d'Application) for use in Siplast insulated and non-insulated concrete, wooden or steel roof deck constructions and insulated as a fully bonded system applied onto an SBS base approved layer.

**Composition**

Top surfacing: polypropylene non-wooven
Bitumen compound: SBS (Styrene-Butadiene-Styrene) elastomeric bitumen
Reinforcement: N/A
Back surfacing: polypropylene non-wooven
N/A: Not applicable

**Dimensions**

Value	Nominal
Thickness (mm)	5.0
Weight / m <sup>2</sup> (kg/m <sup>2</sup> )	5.9

**Packaging**

Roll (m)	0,33x10	0,50x10	0,66x10	1x10
Unit weight (kg)	20	30	39.5	59.5
Number rolls / cardboard box	1	1	1	N/A
Box number / truck pallet	36	24	20	N/A
Box number / container pallet	36	24	20	(2)

N/A: Not applicable

- (1) All rolls are packed in a specific cardboard packaging except the rolls 10 m x 1 m which are wrapped in a paper packaging and laid horizontally in wooden boxes.
- (2) Wooden boxes with 16rolls/boxes put as base layer in the container and wooden boxes with 12 rolls/boxes container as top layer.

**ISO 9001 REFERENCE DOCUMENT**

Our company has been awarded the ISO 9001 certificate for all its establishments in France.

Our company reserves the right to modify its composition as a result of technological and experimental improvements.

To obtain the up-date technical data sheet, please contact Siplast



**Product Technical Information**

ITA 143  
Rev.4 – 22/02/17  
Page 2/4

## Neodyl N

### Physical and Mechanical Properties

Property (as Manufactured)	Test Method	Units	Nominal values
Elasticity	UEAtc	%	> 100
Elongation at 20°C	UEAtc	%	> 1000
Thermal stability at 80°C	UEAtc	mm/m	1 < (MD)
Cold temperature flexibility	EN 1109	°C	≤ - 20
Heating resistance	EN 1110	mm	2 (90°C/2h)

**Product Technical Information**

ITA 143  
Rev.4 – 22/02/17  
Page 3/4

**Other information**

Values	Where 2 values for given characteristics are shown, the first is for longitudinal direction and the second is for the cross direction.
Tolerances	The average values derived from standard tests and are subject to the usual production variations. Some slight variations can be noticed as the values are based on the average values obtained from several plants.
Modification(s)	Our company reserves the right to modify its composition as a result of technologic and experiments improvements. This product data sheet supersedes the previous edition, to obtain the up-date technical data sheet, please contact our technical department.
Hazardous classification	It is not classified as dangerous according to the international regulation (ADR, RID, IATA, et RTMDR)
Divers	This product is only a product technical data sheet, regarding each waterproofing design, please, consult the concerned technical agreement and in case of doubt contact our technical department.
Storage	This product is packaged in rolls set up vertically on pallet or wooden box. It must be stored vertically under shelter, away from heat sources.

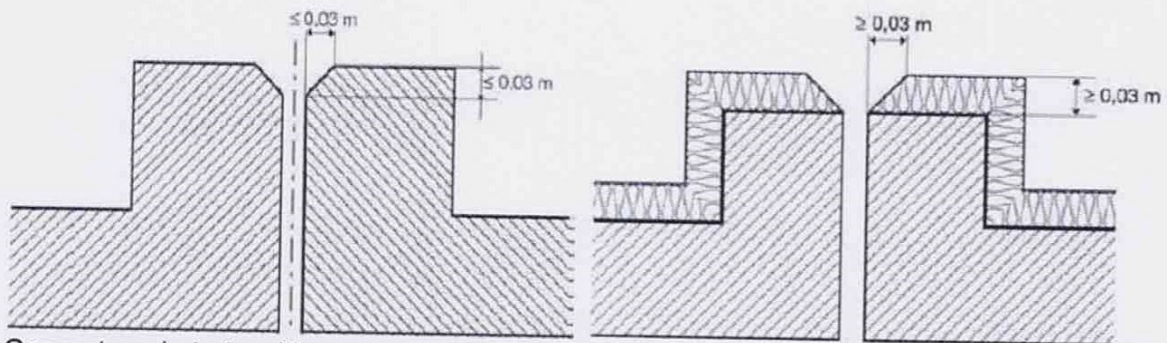
**Generalities**

Use	Expansion joints on building works
Application	Neodyl is always applied fully torched on a SBS bituminous membrane base layer 2.5 mm minimum thickness. To maintain the correct position of the joint the Siplast butyl rod CORDONE NEODYL is applied over the Neodyl membrane. Neodyl is never left exposed to direct sun light.
Method of installation	See Neodyl Installation Manual

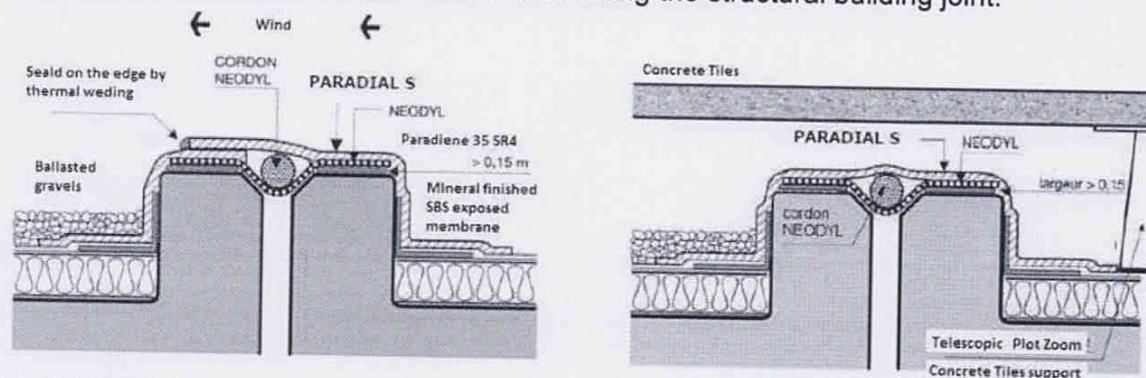
**Product Technical Information**

ITA 143  
Rev.4 – 22/02/17  
Page 4/4

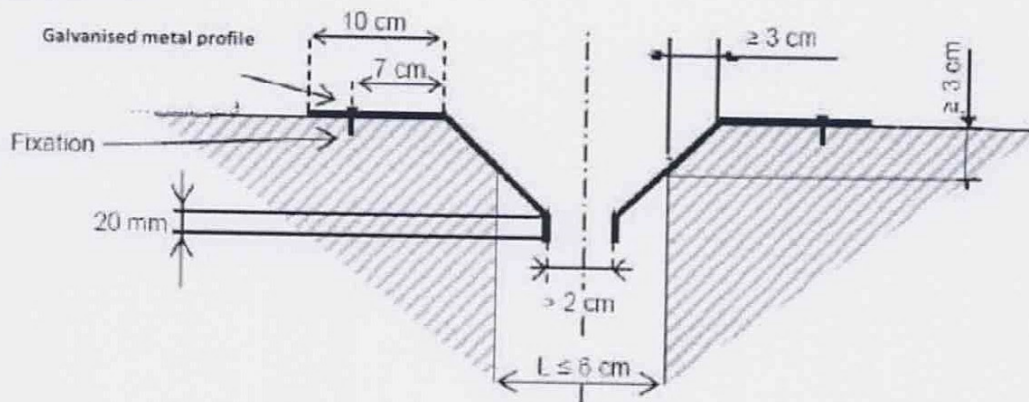
## Neodyl N – Typical Design



Concrete substrate with or without insulation along the structural building joint.



### Neodyl installation



Standard opening joint is  $\leq 3$ cm. In case of wider joint opening (maximum up to 6 cm) the opening itself is reduced at 2cm by installing a metallic steel galvanised profile minimum 10/10 mm thick.

**Produkto techninė informacija**

ITA 143  
Red. 4 – 2017-02-22  
1 psl. iš 4

**„NEODYL N“****Produkto aprašymas ir naudojimas**

„Neodyl N“ yra SBS elastomerinė išplėtimo siūlių membrana. Ji naudojama kartu su „Cordon Neodyl“ pastatų konstrukcinių išplėtimo (deformacinių) siūlių hidroizoliacijai. Ji užtikrina hidroizoliacijos tęstinumą tarp skirtingų pastato konstrukcinių dalių vertikaliai bei horizontaliai. Šis produktas yra tinkamas įrengti ant naujų bei renovuojamų paviršių.

**Produkto patvirtinimai**

„Neodyl N“ yra patvirtintas CSTB („Neodyl Document Technique d'Application“), skirtas naudoti „Siplast“ izoliuoto ir neizoliuoto betono, medienos ar plieninės stogo konstrukcijoje bei izoliuoti kaip pilnai prilydoma sistema, įrengiama ant patvirtinto SBS pagrindo sluoksnio.

**Sudėtis**

Viršutinis sluoksnis: neaustinis polipropilenas

Bitumo mišinys: SBS (stireno butadieno stireno) elastomerinis bitumas

Sustiprinimas: netaik.

Apatinis sluoksnis: neaustinis polipropilenas

Netaik.: netaikoma

**Matmenys**

Reikšmė	Nominali
Storis (mm)	5,0
Svoris / m <sup>2</sup> (kg/m <sup>2</sup> )	5,9

**Pakuotė**

Ritinis (m)	0,33 x 10	0,50 x 10	0,66 x 10	1 x 10
Vieneto svoris (kg)	20	30	39,5	59,5
Ritinių skaičius kartono dėžėje	1	1	1	netaikoma
Dėžių skaičius paletėje	36	24	20	netaikoma
Dėžių skaičius konteinerio paletėje	36	24	20	(2)

Netaik.: netaikoma

(1) Visi ritiniai supakuoti specialioje kartoninėje pakuotėje, išskyrus 10 x 1 m dydžio ritinius, kurie suvynioti į popierinę pakuotę ir horizontaliai sudėti medinėse dėžėse.

(2) Medinės dėžės su 16 ritinių dėžėje padedamos kaip apatinis sluoksnis konteineryje, o medinės dėžės su 12 ritinių dėžėje padedamos konteineryje kaip viršutinis sluoksnis.

**ISO 9001 STANDARTO DOKUMENTAS**

Mūsų įmonei visoje Prancūzijoje suteiktas ISO 9001 pažymėjimas.

Mūsų įmonė dėl technologinių ir eksperimentinių patobulinimų pasilieka teisę keisti sudėtį.

Norėdami gauti naujausią techninių duomenų lapą, susisiekite su „Siplast“.



**Produkto techninė informacija**

ITA 143  
Red. 4 – 2017-02-22  
2 psl. iš 4

**„Neodyl N“  
Fizikinės ir mechaninės savybės**

Savybės (kaip pagaminta)	Bandymo metodas	Vienetai	Nominalios vertės
Elastingumas	UEAtc	%	> 100
Pailgėjimas esant 20 °C	UEAtc	%	> 1 000
Šiluminis stabilumas esant 80 °C	UEAtc	mm/m	1 < (MD)
Lankstumas žemoje temperatūroje	EN 1109 °C	≤	- 20
Atsparumas šildymui	EN 1110	mm	2 (90 °C/2 val.)

„Icopal SAS“  
12, rue de la renaissance  
F-92184 Antony Cedex  
France

Tél. : +33(0)1 40 78 35 00  
Fax : +33(0)1 45 88 56 87  
Contact.fr@icopal.com  
Contact-international@icopal.com  
www.siplast.fr

R.C.S. Paris B 552 100 984

Société par Actions Simplifiées au capital  
de 5 729 600 €



### Produkto techninė informacija

ITA 143  
Red. 4 – 2017-02-22  
3 psl. iš 4

### Kita informacija

#### Vertės

Kai prie konkrečios savybės nurodytos 2 vertės, pirmoji yra išilginė, o antroji – kryžminė.

#### Paklaida

Vidutinės vertės yra gautos iš standartinių bandymų, jos priklauso nuo įprastų gamybos skirtumų. Galima pastebėti nežymių skirtumų, nes vertės yra paremtos vidutinėmis vertėmis, gautomis iš keleto gamyklų.

#### Modifikacija (-os)

Mūsų įmonė dėl technologinių ir eksperimentinių tobulinimų pasilieka teisę keisti sudėtį. Šis gaminio duomenų lapas pakeičia ankstesnį variantą; norėdami gauti naujausią techninių duomenų lapą, susisiekite su mūsų techniniu skyriumi.

#### Pavojų klasifikacija

Nėra klasifikuojamas kaip pavojingas pagal tarptautinius reglamentus (ADR, RID, IATA, RTMDR).

#### Skirtumai

Tai yra tik gaminio techninių duomenų lapas, norėdami gauti informacijos apie kiekvieną hidroizoliacijos konstrukciją, žiūrėkite konkretų techninį sprendimą, o jei kyla abejonių, susisiekite su mūsų techniniu skyriumi.

#### Sandėliavimas

Šis gaminys yra supakuotas ritiniais, pastatytais vertikaliai ant paletės arba medinėje dėžėje. Jis turi būti laikomas vertikaliai po pastoge, toliau nuo šilumos šaltinių.

### Bendra informacija

#### Naudojimas

Išsiplėtimo siūlės statybos darbams.

#### Taikymas

„Neodyl“ visuomet įrengiamas pilnai prilydant ant bent 2,5 mm storio SBS bituminės membranos pagrindinio sluoksnio.

Siekiant išlaikyti tinkamą siūlės padėtį, ant „Neodyl“ juostos dedamas „Siplast“ butilo žarna „CORDONE NEODYL“.

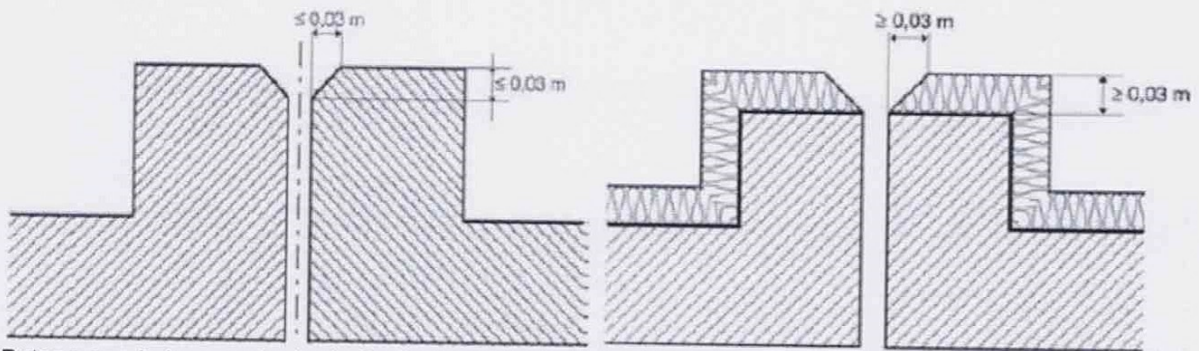
„Neodyl“ negali būti paliekamas tiesioginėje saulės šviesoje.

#### Montavimo būdas

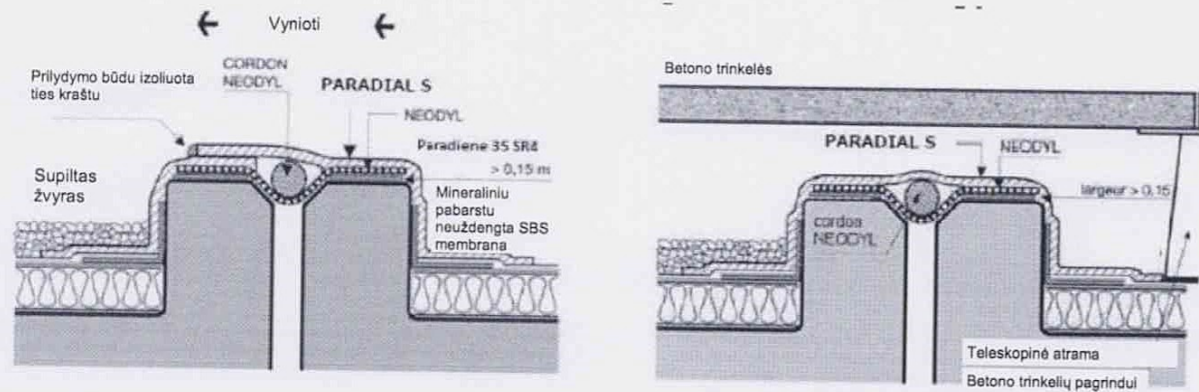
Žr. „Neodyl“ montavimo instrukciją.

Produkto techninė informacija  
ITA 143  
Red. 4 – 2017-02-22  
4 psl. iš 4

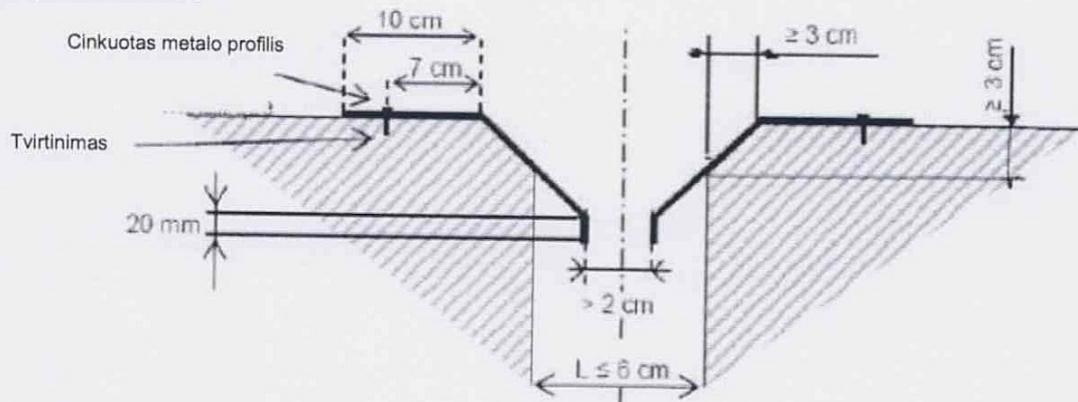
## „Neodyl N“ – įprasta konstrukcija



Betono pagrindas su arba be izoliacijos išilgai pastato konstrukcinio sujungimo.



## „Neodyl“ montavimas



Standartinė sujungimo anga yra  $\leq 3$  cm. Platesnės sujungimo angos atveju (iki 6 cm) anga sumažinama ties 2 cm, sumontuojant metalinį cinkuoto plieno profilį, kurio storis bent 10/10 mm.

„Icopal SAS“  
12, rue de la renaissance  
F-92184 Antony Cedex  
France

Tél. : +33(0)1 40 78 35 00  
Fax : +33(0)1 45 88 56 87  
Contact.fr@icopal.com  
Contact-international@icopal.com  
www.siplast.fr

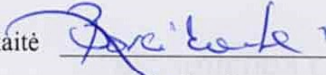
R.C.S. Paris B 552 100 984

Société par Actions Simplifiées au capital de 5 729 600



Aš, Rasa Bareikaitė, adresas: Konstitucijos 12-315, Vilnius,  
prisiimu atsakomybę už vertimo teisingumą

Vertėja Rasa Bareikaitė

  
\_\_\_\_\_  
Parašas



Susegta ir antspaudu patvirtinta ..... 8 ..... psl. (8) (8) (8)  
Сшито и заверено печатью ..... стр.  
Fastened and sealed ..... pages.  
Geheftet und gestempelt ..... Seiten.

Vertėjų biuras  
**ALORITUS**  
Konstitucijos pr. 12-315, Vilnius  
Tel. 2 75 07 93  
[aloritus@gmail.com](mailto:aloritus@gmail.com)