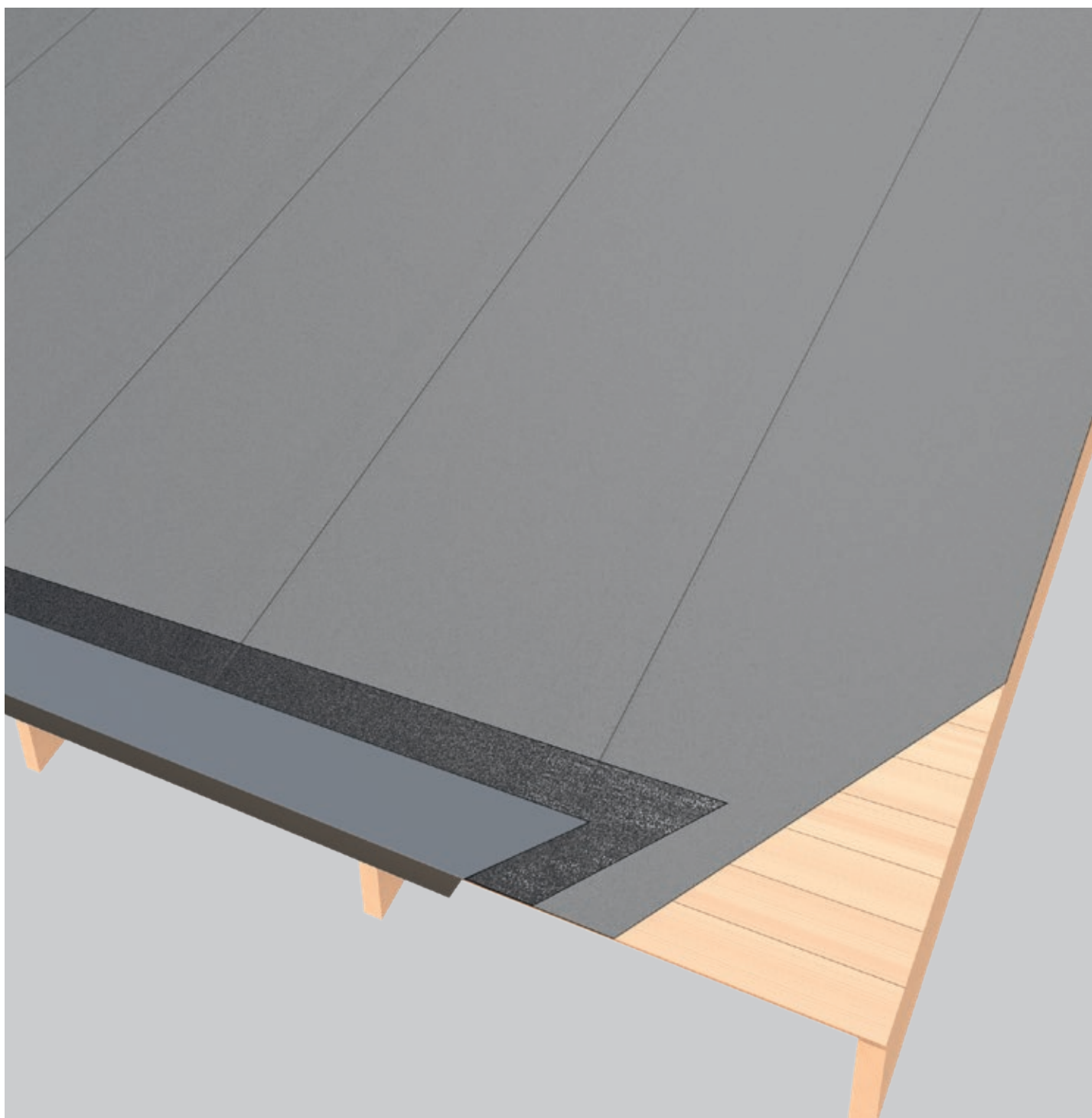


icopal

Monteringsanvisning

Icopal Micoral, Icopal Macoflex och Icopal Elastoflex



Part of **BMI**

Underlagstäckning. Byggpapp på fast underlag av trä för svetsade tätskikt

Viktigt att tänka på

Icopal Micoral, Icopal Macoflex och Icopal Elastoflex

SÄKERHET

Var alltid noga med att vidta tillräckliga säkerhetsåtgärder vid arbete på tak.

TAKLUTNING

Vi rekommenderar att underlagspappen monteras frånnock till takfot.

Om lutningen är 4° (7 cm/m) eller mindre, och man inte monterar tätskiktsmattan direkt efter att man lagt underlagstäckningen, ska spikhuvudena strykas med loklister/varmasfalt.

UNDERLAG

Kontrollera att underlaget, t.ex. råspont, är korrekt monterat och tillräckligt tjockt. Trävirket skall vara torrt (fuktkvot <16 %) för att undvika att det blir rörelser som kan orsaka veck i tätskiktet vid senare uttorkning.

Minsta brädtjocklek 23 mm:

- Svetsade ytskikt

KONDENS

Produkterna är täta mot vattenånga (diffusionstäta). Kondens kan därför bildas på undersidan av det fasta underlaget, t.ex. råspont. I en oisolerad och välventilerad takkonstruktion medför detta normalt inga problem.



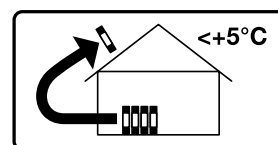
I isolerade tak finns däremot risk för att vattenånga kan kondensera mot yttertakets kalla delar. Det är därför viktigt med en luftspalt mellan råspont och isolering så att fukt kan transporteras bort.

SOL, VIND OCH VATTEN

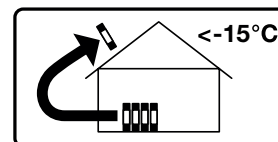
Montera ytskiktet så snart som möjligt. Innan ytskiktet är lagt rekommenderas att inför svårare väderomständigheter fixera produkten tillfälligt och att skydda med tillfällig täckning.

KYLA

Förvara rullar, klister och primer i rumstemperatur i minst ett dygn vid temperaturer under +5°C resp. -15°C och hämta dem efter hand som de ska användas.



Micoral
Macoflex



Elastoflex

| Icopal underlagspapp för svetsade tätskikt | Format per rulle | Täckande yta per rulle | Taklutning minimum | Infästning och åtgång i längdskarv* | | Garanti | Exponeringstid** UV-ljus |
|--|------------------|------------------------|--------------------|-------------------------------------|----|---------|--------------------------|
| | | | | pappspik VFZ | st | | |
| Elastoflex YEP 2500 | 15 x 0,7 m | 9 m ² | 1,4° | 2,5 x 25 | 24 | 30 år | 4 mån |
| Macoflex YEP 2200 | 15 x 0,7 m | 9 m ² | 1,4° | 2,5 x 25 | 24 | - | 3 mån |
| Micoral YAM 2000 | 15 x 0,7 m | 9 m ² | 1,4° | 2,5 x 25 | 24 | - | 2 mån |

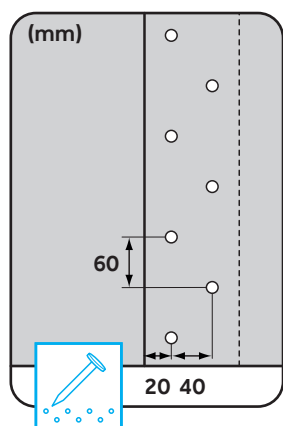
* Åtgång är beräknad i längdskarv, antal per m².

** Begreppet exponeringstid beskriver vilken maximal tid som produkten kan exponeras för UV-ljus utan att förlora viktiga egenskaper. Huvudregeln är att taktäckningen skall monteras i direkt anslutning till montage av underlagstaket.

Montering

Underlagstäckning. Byggpapp på fast underlag av trä för svetsade tätskikt

SYNLIG INFÄSTNING MED PAPPSPIK



Figur 1

RIKTLINJER BYGGPAPP

Underlag av trä ska vara täckt med byggpapp.

Underlag av träpanel eller plywood ska täckas med byggpapp i anslutning till att brädor eller skivor monteras.

Byggpapp

Icopal Micoral

Icopal Macoflex

Icopal Elastoflex

Spikning

Varmförzinkad pappspik, minst 2,5 x 25 mm.

Spika genom båda våderna så att spikskallarna syns.

Spiklängd väljs så att den går igenom underlaget.

I händelse av att våden är bredare än 70 cm ska en extra rak spikrad sättas i mitten, 100 mm c/c.

Klammer får inte användas.

Längdskarvar spikas i sicksack enligt figur ovan.

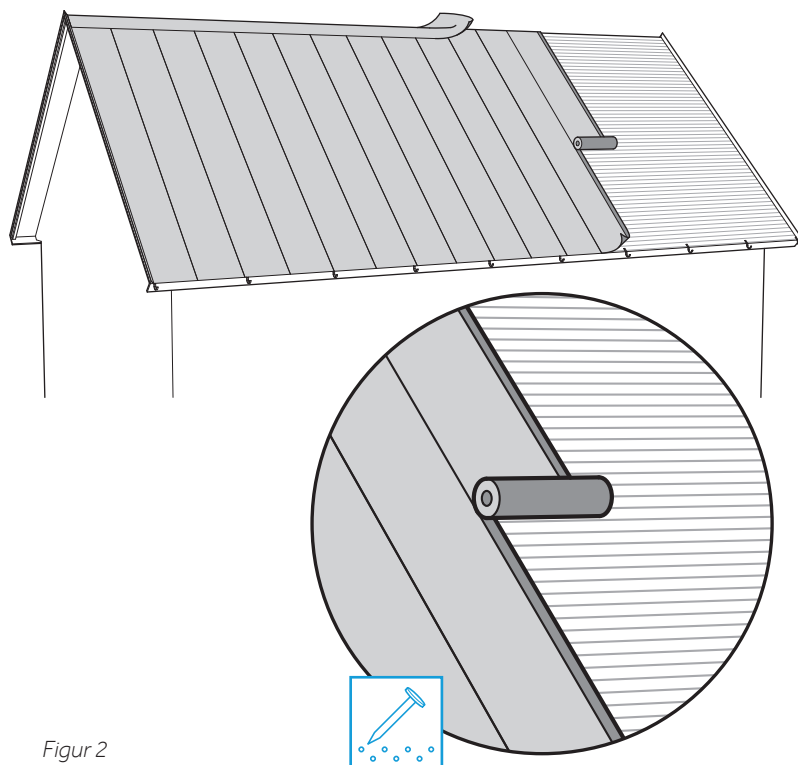
Spikrad får inte sammanfalla med springa mellan panelbrädor, skivor eller dylikt.

Vid taklutning under 4° ska spikhuvudena strykas med asfalt, t ex Icoclister.

VÅDER

1. Rulla ut våden frånnock till takfot.
Spara tillräckligt vid gavel för att kunna täcka in gavellisten.
2. Fäst övre kanten provisoriskt
3. Längdskarvar spikas i sicksack enligt figur 1. Spika genom båda våderna,
4. Vik våden över gavellisten och spika fast våden med spikning i rät linje c/c cirka 10 cm på utsidan.
5. Lägg nockremsa, minst 30 cm bred.
Sicksackspika alternativt tillför lckolister.

Anpassa gavellistens dimension till aktuell taktäckning.



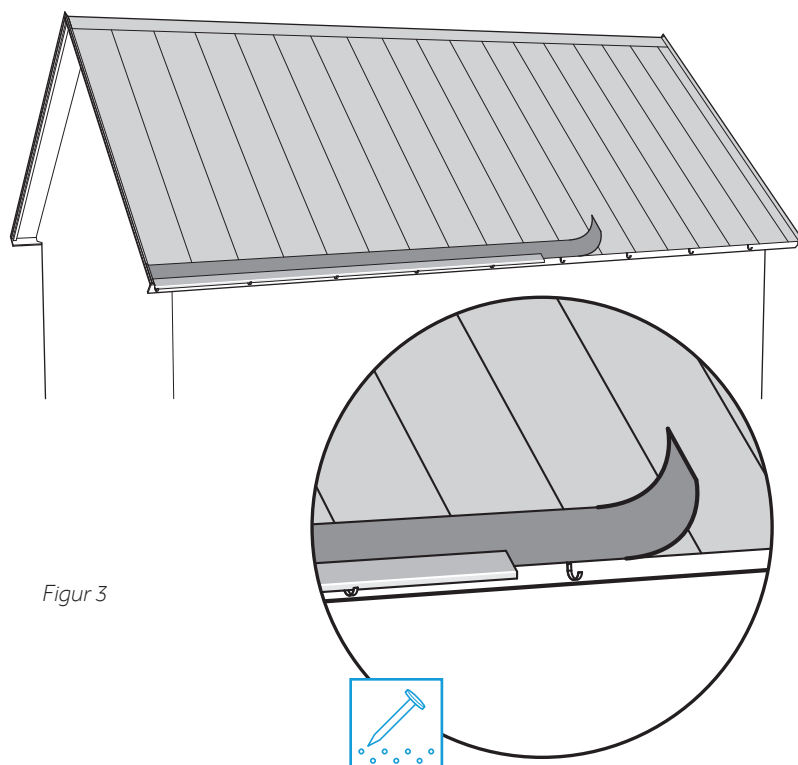
Figur 2

FOTPLÅT

1. Fäst provisoriskt (c/c cirka 1 meter) en våd av YEP Plåtrens längs hela takfoten.
2. Spika fast fotplåten med c/c 150 mm, med zicksackspikning. Spika ej i plåtens överlapp.

YEP Plåtrens förhindrar att råsponten skadas av indrivande vatten eller kondens från fotplåten.

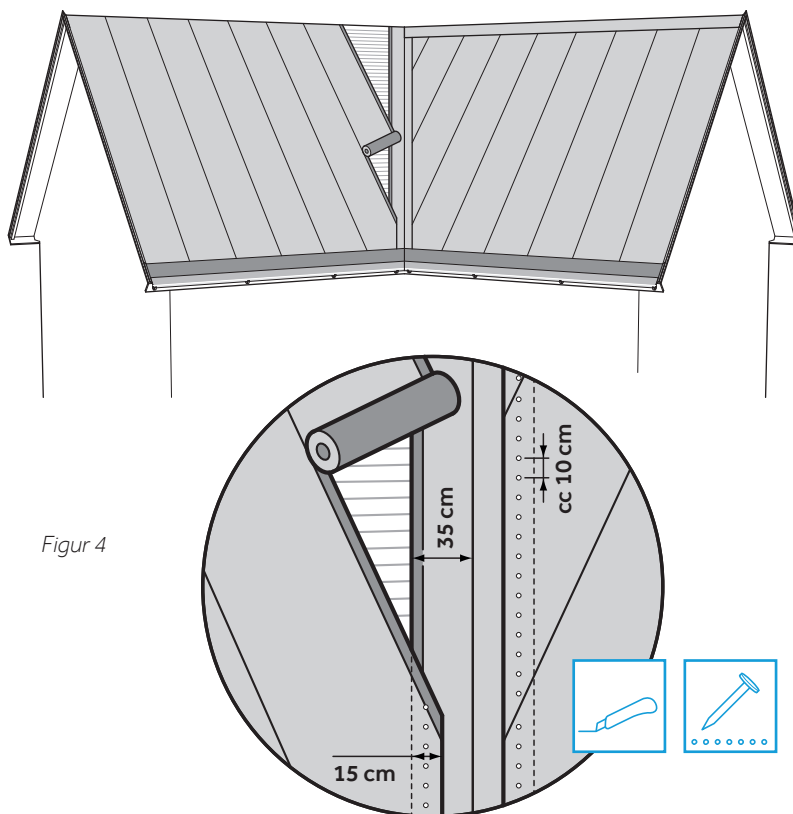
Vid användning av rännkrokar på råspont måste de försänkas.



Figur 3

VINKELRÄNNA

1. I vinkelränna läggs en våd med min 35 cm per sida.
2. Anslut vertikala våder med 15 cm överlapp, spikning i rät linje med c/c 10 cm.



VERTIKALA UPDRAGNINGAR

Mot t.ex. kupor, sarger och fasader dras byggpappen upp minst 300 mm mot vertikal yta.



Helhetssyn skyddar huset bättre

Vår uppgift är att bidra till säkra och hållbara hus med bästa totalekonomi. Och det vill vi göra bättre än någon annan. Som marknadsledande, internationell koncern erbjuder BMI Icopal byggmaterial som skyddar mot vatten, fukt, värme, kyla och brand. Vi tillverkar och marknadsför såväl nydanande som beprövade produkter för svenska förhållanden.

Våra lösningar präglas av helhetssyn och kvalitetstänkande i alla led. Det betyder maximal trygghet för alla parter; för dig som planerar, bygger, äger eller brukar byggnaden.

BMI Sverige AB

Hyllie Boulevard 34

215 32 Malmö

kundservice@bmigroup.com

08-555 660 60

[bmisverige.se](https://www.bmisverige.se)

