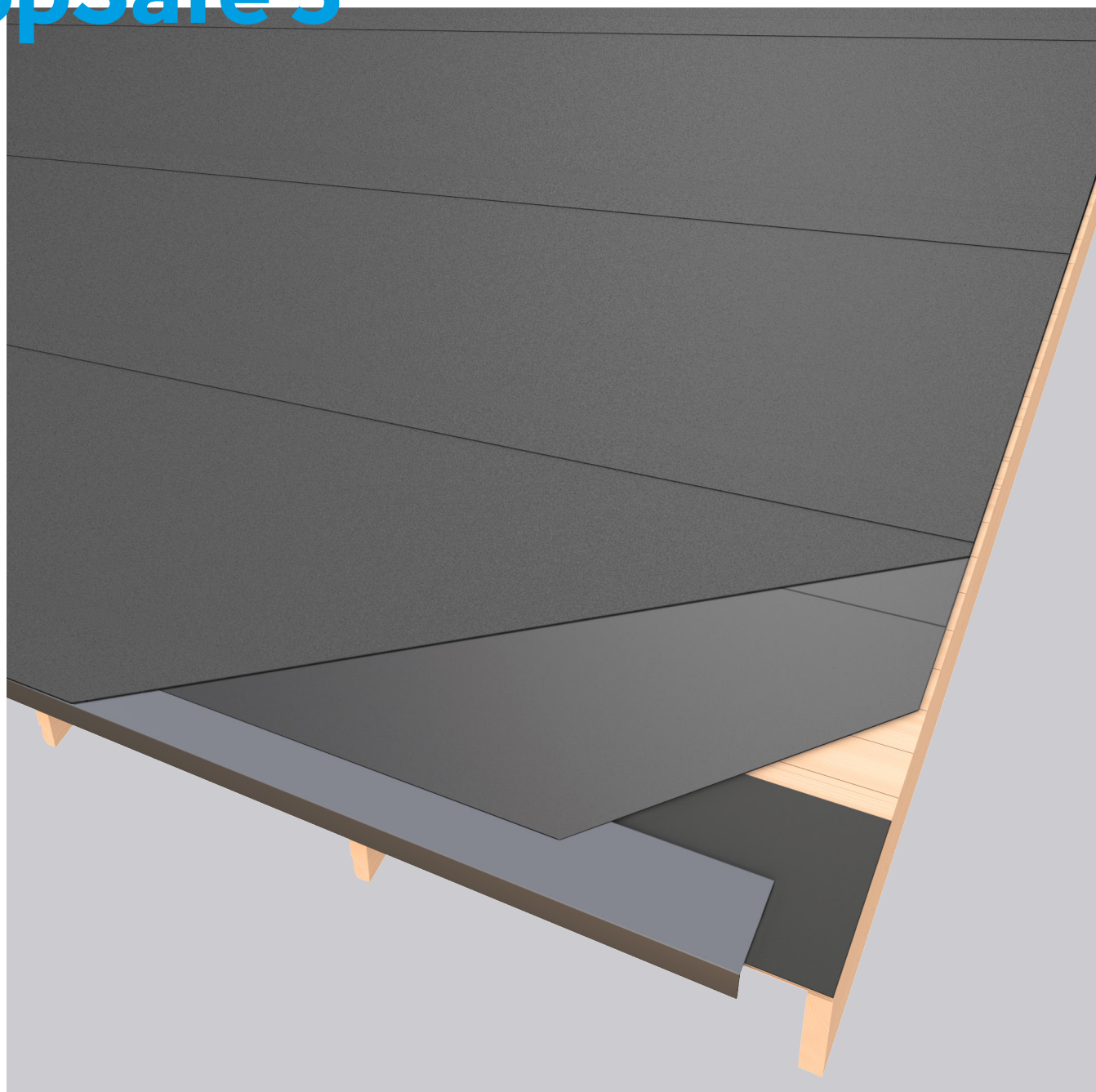


Icopal Takpapp TopSafe 3°



BMI icopal

Monteringsanvisning
Icopal TopSafe 3°

bmisverige.se

Innehåll

Symbolförteckning	2
Generell vägledning	3
Montering	5

Tack för att du har valt en produkt från Icopal!
Genom att vara noggrann när du lägger ditt tak minskar du risken för problem i framtiden. Lycka till med monteringen!

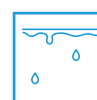
SYMBOLER



Spika med spikpistol eller hammare.
Varmförzinkad pappspik minst 2,5x25



Stryk med Icoflux Primer för bättre vidhäftning vid klistring



Kondens



Skär med mattniv eller pappkniv



Värm kanterna försiktigt vid låga temperaturer för att aktivera klistret om temperatur är under +10° C



Ventilation



Icopal lim. Vid taklutning 3-14° ska Icopal Taklim användas. Vid taklutning 14° och över kan Icopal Asfaltlim användas istället för Icopal Taklim



Snörslå



Taklutning (här 14°)



Här hittar du mer information om takpapp och fler monteringsanvisningar för våra takprodukter.

Generell vägledning

Icopal TopSafe 3°

LÄGGNINGSRIKTNING

Horisontell läggning av våderna tvärs takfallet, från gavel till gavel, är att föredra eftersom vattenbelastningen på skarvarna då blir mindre.

TopSafe 3° kan också läggas med våderna vertikalt, dvs. med takets fallriktning. Vertikal montering är enklare om taket är mycket brant. Vertikal läggning beskrivs i Monteringsanvisning Icopal TopSafe 14°. Vid taklutning 14° och över kan Icopal Asfatlim användas istället för Icopal Taklim.

KONSTRUKTION

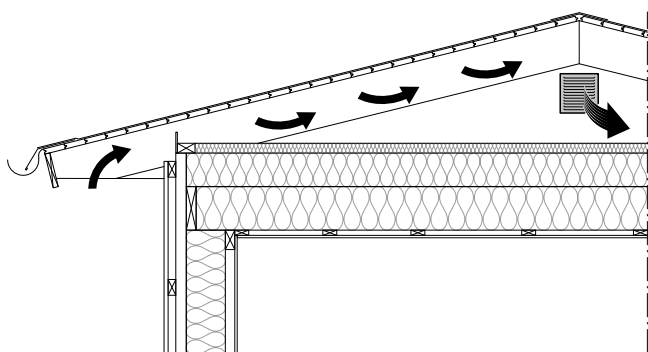
Observera att om taket har invändig takavvattning, kupoler eller takbrunnar bör materialvalet vara ett svetsat tätskikt som monteras av en auktoriserad takentreprenör.

Icopal Top Safe 3° kan användas på alla typer av tak med ett fast träunderlag och taklutning över 3°.

Top Safe har låg vikt, och lämpar sig därför även när takstommen inte är dimensionerad för stora viktlaster. Lägsta användningstemperatur +5°C.

Top Safe används på ventilerade konstruktioner, s.k. "kalla tak" med gavelspetsventilation eller ventileradnock. Eftersom materialet är diffusionstätt måste det på isolerade vindar finnas en välventilerad luftspalt på ca 50 mm mellan isolering och underlagsspont. Dess främsta funktion är att transportera bort fukt orsakad av luftläckage från bostadens uppvärmda delar. Den bidrar också till att motverka snösmältning och isbildning på takytan.

Observera att ventilationsbehovet ökar med mängden värmeisolering i bjälklaget. Kontakta en fuktsakkunnig om det råder tveksamheter kring din konstruktion.



PLÅTAR OCH BESLAG

Nya plåtar avfettas med t ex T-röd och primas med Icoflux Primer. Vid renovering ska plåtbeslag bytas ut för att få samma livslängd som tätskiktet.

TEMPERATURER OCH VÄDER

Vid läggningen

Monteringen bör göras vid torr väderlek utan hotande regn. Undvik dock läggning i direkt solsken under varma sommardagar. Använd presenningar vid risk för nederbörd innan taket är klart.

Vid kall eller fuktig väderlek bör klisterkanterna aktiveras genom att du värmer dem med varmluftspistol. Om temperaturen förväntas understiga +5°C innan tiden för taktäckningen bör rullar, klister och primer förvaras i rumstemperatur i minst 1 dygn och hämta dem efterhand som de ska användas.

Under lagring

Rullarna ska förvaras stående. Undvik att ställa Top Safe-rullarna direkt på marken.

Skydda dem mot nederbörd och direkt solljus.

TAKSÄKERHET

Var alltid noga med att vidta tillräckliga säkerhetsåtgärder vid arbete på tak.

Generell vägledning

Icopal TopSafe 3°

UNDERLAG

Nytäckning

- Takpapp Top Safe läggs på underlagstäckt, slätt, torrt och stabilt underlag av trä.
- Minsta brädtjocklek 23 mm för att klara eventuella snölast. Fuktkvot får inte överstiga 16 %.
- Vid nytäckning används underlagstäckning Micoral YAM 2000. *Se separat monteringsanvisning.*

Renovering

Top Safe kan också läggas på ett befintligt papptak vid renovering om underliggande konstruktion är i bra skick. Taket ska vara torrt och rent från skräp. Finns det blåsor i takpappen ska dessa skäras upp med ett kryss, och spikas ner (enklare om pappen värms med en varmluftspistol).

Om Top Safe läggs med en gammal takyta som underlag, ska takets nedre del först täckas med en 30 cm bred remsa av Plåtrems, innan fotplåten sätts på plats.

VERKTYG OCH MATERIAL

Verktyg

Tumstock, pappkniv, snörslå, hammare/spikpistol, fog-spruta till lim, pensel, varmluftspistol (om temperaturen är under +5° vid läggningstillfället).

Takpapp

Kontrollera att alla rullar med takpapp har samma tillverkningsdatum.

Top Safe är belagd med naturmaterial som tillverkas av stenkross därför kan dessa uppvisa varierande färgnyanser

Eventuella nyansskillnader jämnas normalt ut av solen över tid.

Pappspik

Spiken ska vara varmgalvaniserade och om du använder spikpistol ska den ha justerbart tryck och slaglängd.

Spiklängden ska vara 2-3 mm längre än total materialtjocklek för råspont, underlagsprodukt och takpapp.

Plåtar och beslag

Underliggande plåtar ska i samband med monteringen avfettas med t. ex. T-röd och primas med Icoflux Primer. Vid renovering ska gamla plåtar och beslag bytas.

Övrigt material

- Icopal Taklim. Vid taklutning 14° och över kan Icopal Asfatlim användas istället för Icopal Taklim.
- Fotplåt och Icoflux Primer
- Vindskivebeslag eller vattbrädesbeslag.
- Takstos till runda genomföringar
- Avfettning av fotplåt, t ex T-röd
- Plåtbeslag för rektangulära genomföringar

Montering

Icopal TopSafe 3°

TAKPAPP

Takpapp Top Safe 3°

Taklutning: minst 3°, dvs 5,5 cm/m

Klisterkant: stark självhäftande klisterkant med spikfolie som underlättar spikningen.

INFÄSTNING LÄNGSGÅENDE SKARVAR

Horisontell och vertikal läggning

Skarvarna sicksackspikas med 6 cm avstånd med förzinkad pappspik. På ett färdigt tak täckt med takpapp ska det aldrig finnas några synliga spikhuvuden på takytan.

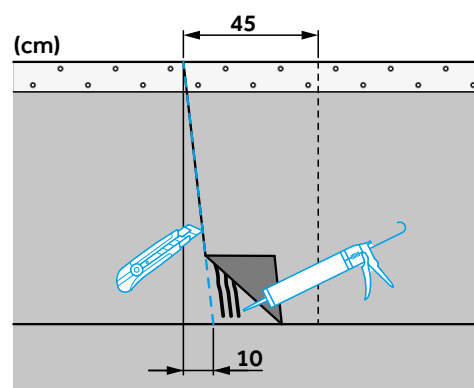
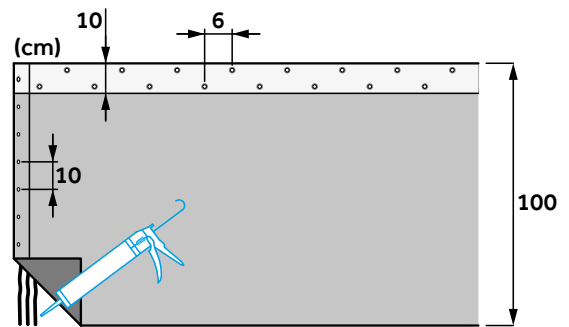
Klammer får ej användas.

Tre enkla steg:

1. Skarvarna spikas innan nästa våd läggs över, med klisterkanten mot föregående våds kant.
2. Nästa våd passas in och både övre och undre folie dras bort i ett handgrepp.
3. Trampa till skarvarna. Klart!

Vår spikfolie på TopSafe 3° gör det extra lätt att spika våderna, eftersom spikfolien kan sitta kvar medan man spikar och ge vägledning för spikmönstret, och avlägsnas

Ju lägre lutning på taket, desto större krav ställs på takmaterial och utförande.



INFÄSTNING TVÄRSKARVAR

TopSafe 3 har självhäftande klisterkanter med skyddsfolie i vådskarvarna. Här behöver man endast tillföra strängar av Icopal Taklim vid tvärskarvar och vid detaljer på taket.

Horisontell läggning

1. Våderna ska överlappa varandra med 45 cm. Snedskär den överlappande våden 10 cm så att vattnet rinner bort från skarven

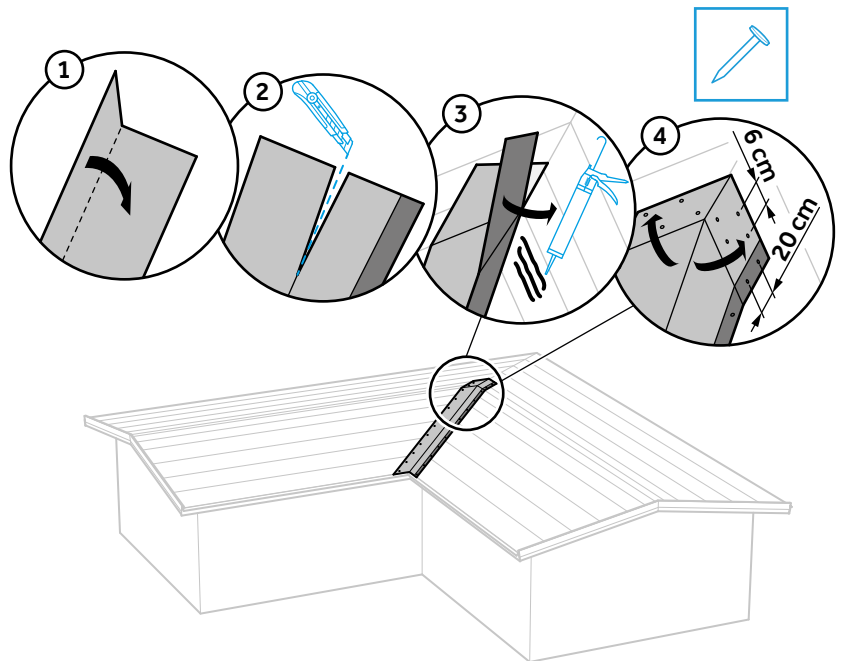
MONTERING AV TAKPAPP

VINKELRÄNNA

Om taket har vinkel ska vinkelrännan mellan husdelarna täckas in med en 70-100 cm bred våd innan takytorna täcks.

1. Vik våden på mitten i längsled.
2. Skär ett snitt i vikningen på vådens övre kortsida så att den avslutas med två tungor.
3. Limma tre strängar taklim för att tätta vinkelns mitt innan den vikta våden läggs på plats så att tungorna viks över nock/upp längs takyta. Överlappningarna över nockarna och eventuellt uppvik på takfallet skärs av med ett horisontellt snitt och limmas med tre limsträngar Icopal taklim.
4. Sicksackspika ovankanterna c/c 6 cm och spika vådens sidor c/c 20 cm.

Skär bort överskott av rännvåden. Montera sedan anslutande takvåder så att de går in med minst 15 cm överlapp över rännvåden.



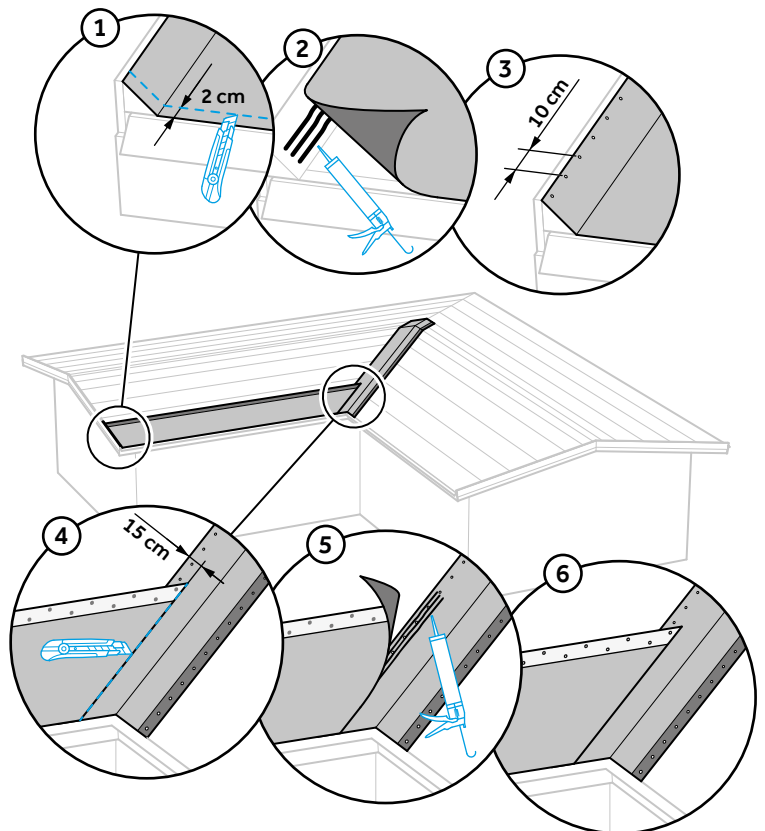
FÖRSTA VÅDEN

Lägger du taket ensam, är det enklast att skära till längderna nere på marken. Annars kan ni skära vådena direkt från rullen efterhand som ni lägger.

1. Rulla ut och rikta in våden längs takfoten och säkerställ att den är helt rak. Tänk på att takets nederkant inte alltid är rak. Våden ska nå ned till fotplåtens nedvikning och täcka upp över gaveln på båda sidor. Förankra våden provisoriskt från mitten och ut mot kanterna med spik med 1 m mellanrum.
2. Vik undan våden och limma tre strängar taklim utmed gavelns trekantslist. Vik tillbaka våden på plats och tryck till.
3. Spika våden ovanpå gavelns trekantslist c/c 10 cm.

Vid renovering - lägg en limsträng på underlagstäckningen strax ovanför fotplåten. Nedtill på våden, mot fotplåten, avlägsnas skyddsfolien. Trampa till så att klisterkanten fäster mot fotplåtens (obs! avfettade och primade) yta.

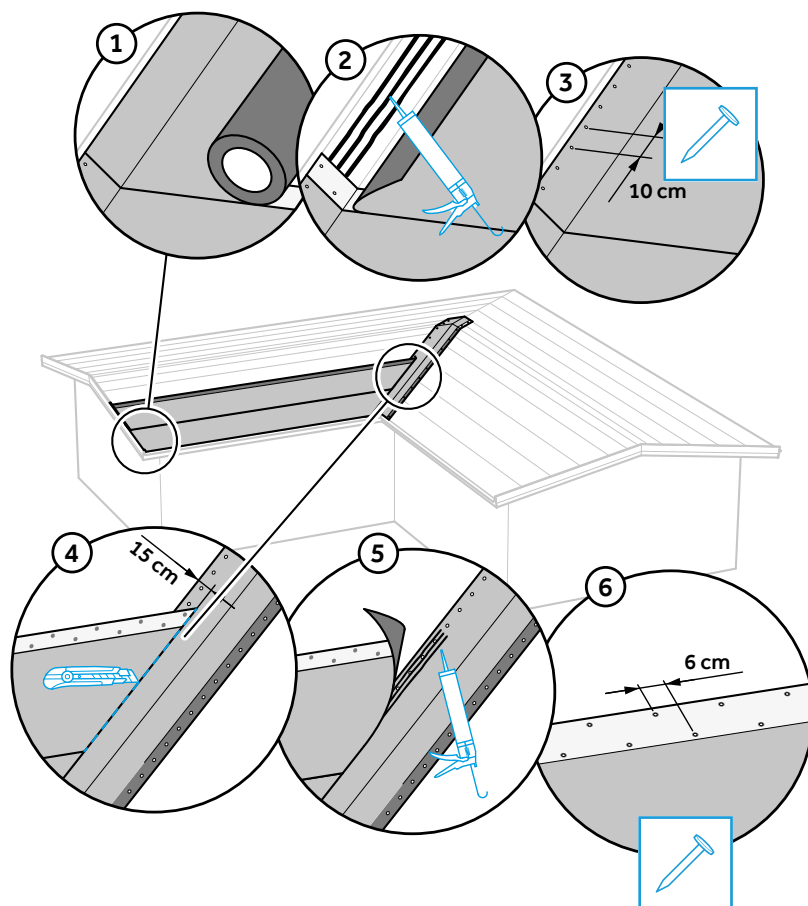
4. Skär till våden vid vinkelränna så den överlappar med 15 cm enligt bild.
5. Vik undan våden och limma tre strängar taklim utmed vinkelrännan.
6. Vik tillbaka våden på plats och tryck till.
7. Sicksackspika vådens klisterkant c/c 6 cm, utgå från skyddsfoliens markering. Börja i mitten och spika ut mot kanterna. Se till att våden är sträckt.



FÖLJANDE VÅDER

1. Rulla ut nästa våder så att den nedtill täcker klisterkanten av den föregående.
2. Vik undan våden och limma tre strängar taklim utmed gavelns trekantslist. Vik tillbaka våden på plats och tryck till.
3. Spika våden ovanpå gavelns trekantslist mellannock och takfot c/c 10 cm.
4. Skär till våden vid vinkelrännan så den överlappar med 15 cm enligt bild.
5. Vik undan våden och limma tre strängar taklim utmed vinkelrännan. Vik tillbaka våden på plats och tryck till.
Dra bort båda skyddsfolierna i längsskarven och tryck till ordentligt så att klisterkanterna sammanfogas.
6. Sicksackspika vådens klisterkant c/c 6 cm, utgå från skyddsfoliens markering. Börja i mitten och spika ut mot kanterna.
Se till att våden är sträckt.

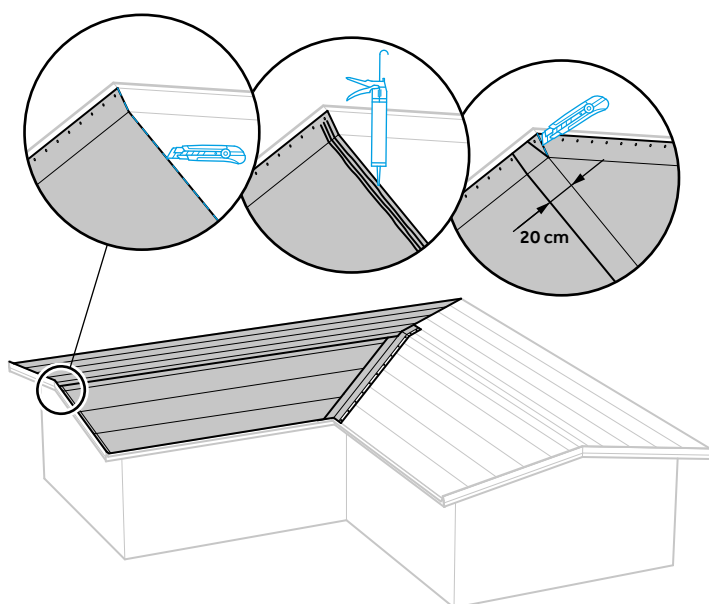
Montera följande våder på detta sätt upp till nock.



SISTA VÅDEN VID NOCK

Första taksidan: Skär av översta våden längs nocken.

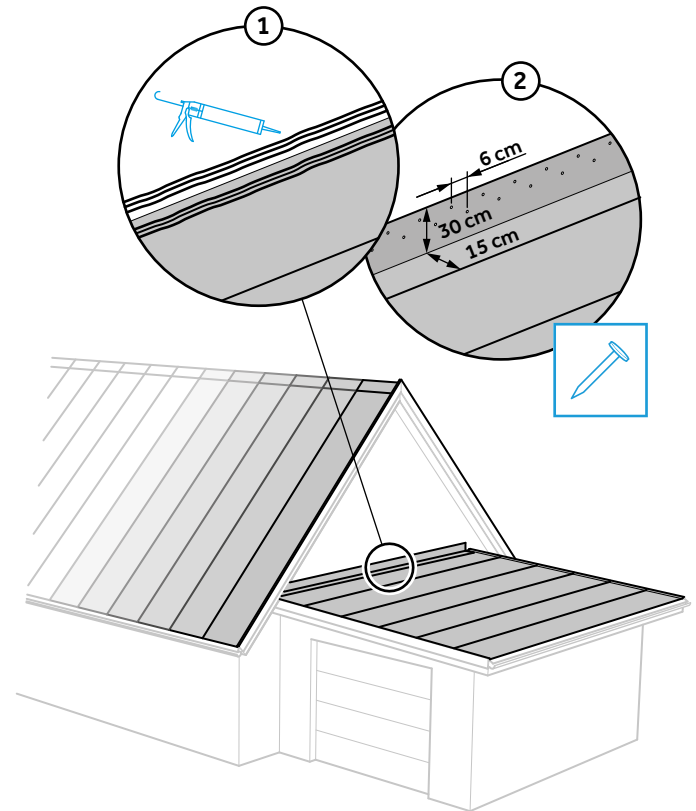
Andra taksidan: Ett överlapp på 20 cm viks ned över nocken. Vid lutningar under 14° fästs överlappet endast med tre parallella strängar Icopal lim. Vid högre lutning kompletteras med spikning av överlappen på båda sidor av nocken.



UPPDRAGNING MOT VÄGG

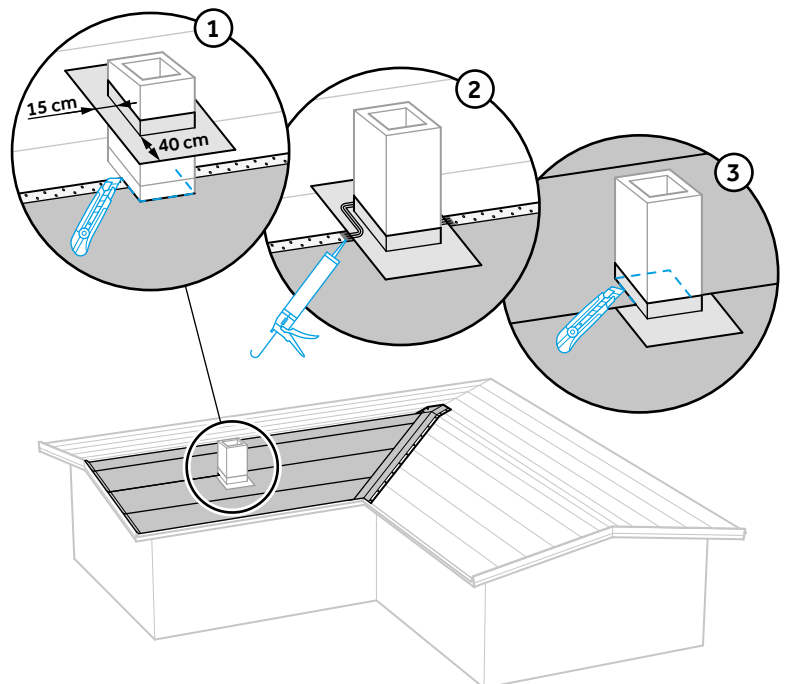
- Lägg takpapp fram till väggen. Spika längs kanten med 6 cm c/c.
Lägg en remsa som går minst **30 cm** upp på väggen och **15 cm** ut på takytan.
- Spika fast intäckningsremsan i ovankant med 6 cm c/c.
Fasadmaterialet dras sedan ned över remsan, alternativt täcks skarven på väggen med en plåtlist som tätas upptill mot väggytan med åldersbeständig mjukfog.

Om det är en huskropp i vinkel där takytan ansluter mot ett invändigt hörn vid väggen, skapas ett invändigt hörn av intäckningsremsan som löper från takfoten upp till hörnet. Skär ett **30 cm** djupt snitt i övre änden av intäckningsremsan, vik flikarna omlott varandra och spika ovankanten med 6 cm c/c. Skär till en intäckningsremsa som fästs längs takets ovankant, med start i hörnet ovanpå hörnflikarna från förra intäckningsremsan.



GENOMFÖRING MED PLÅTBESLAG FÖR REKTANGULÄRA GENOMFÖRINGAR

- Lägg takpappen upp till genomföringens nedkant.
 - Sicksackspika ovankanten.
 - Låt en plåtslagare montera en intäckningsplåt som går ned 40 cm över våden.
 - Avfetta plåten med T-röd.
 - Skruva fast den i sicksack med c/c 15 cm.
- Skär till den övre våden så att den passar kring skorstenen, ovanpå intäckningsplåten. Limma strängar av Icopal taklim i 3 parallella strängar där övre takpappsvåd ska läggas.
- Lägg övre våden. Tryck fast takpappen mot limningen.



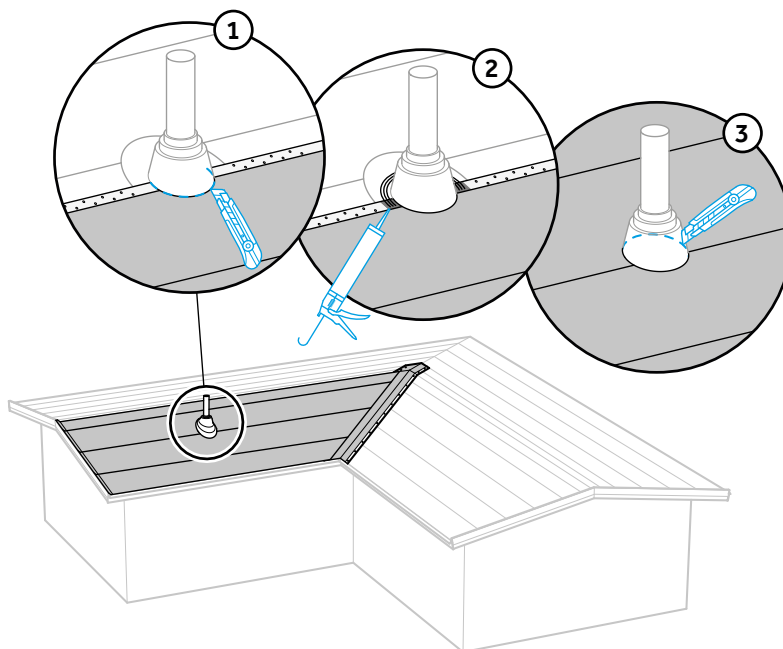
RUNDA GENOMFÖRINGAR

Ventilationsrör och andra genomföringar tätas med hjälp av en gummistos.

Obs! Det är viktigt att röret är slätt, utan skarvar.

Spika fast stosen.

1. Skär ut takpappen och montera den så att den överlappar stosens nederdel.
2. Limma sedan takpappen över stosens gummifläns med Icopal Taklim i 3 parallella strängar.
1. Lägg övre våden. Tryck fast takpappen mot limningen.



NOCK

Täcknocken med en våd längs med hela nocken. Våden tillverkas genom att skära en minst 50 cm remsa av rullen.

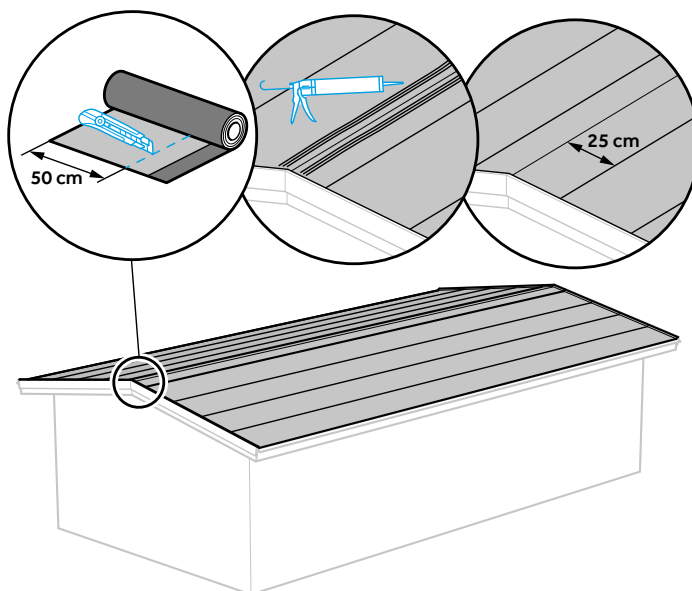
Vid taklutning under 14° görs täckning med en remsa. Vid taklutning över 14°: se anvisning Icopal TopSafe 3°.

Skär till remsa till nockens längd.

Limma nock med tre strängar Icopal lim.

Tryck fast remsa mot limningen.

Täck till sist vindskivan med en vattbräda eller ett vindskivebeslag.



Skötsel och underhåll

Icopals takpapp håller ca 30-40 år. Underhållet är minimalt. Varje vår bör man undersöka om is eller snö har orsakat taket några skador. Kontrollera speciellt att in-teckningar runt skorstenar, ventiler och rör är täta. På hösten bör löv och annat skräp i hängrän-norna avlägsnas.

Vid behov kan taket rengöras med en grov borste och vanlig vattenslang. Använd ej högtryckstvätt. Om taket drabbas av mosspåväxt är bästa metoden att använda ett långtidsverkande algborttagningsmedel.



BMI Sverige AB
Hyllie Boulevard 34
215 32 Malmö

bmisverige.se