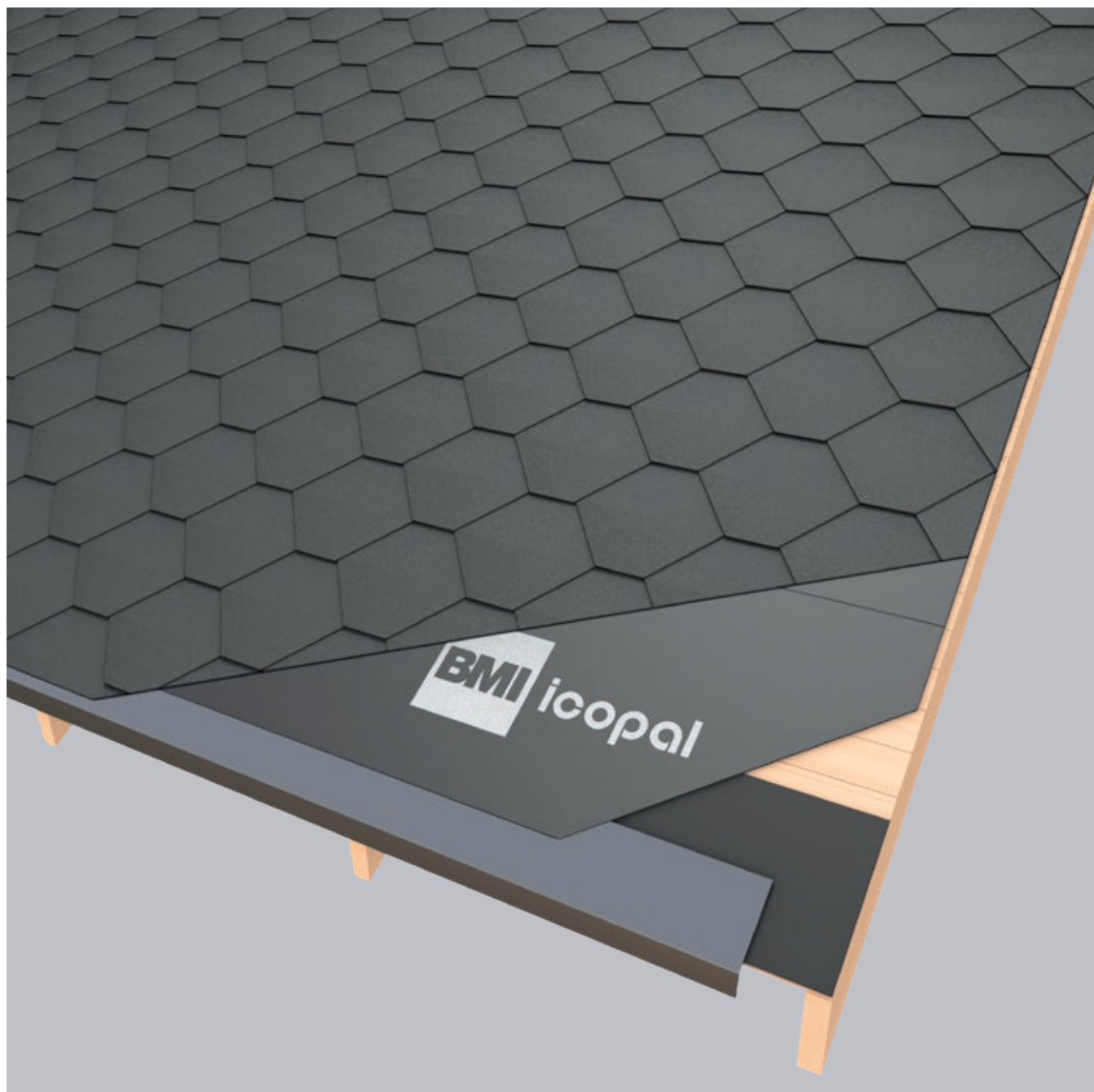


Icopal Shingel



BMI icopal

Monteringsanvisning

Icopal Shingel Plano Pro och Typ K

bmisverige.se

Innehåll

Symbolförteckning	2
Generell vägledning	3
Montering	5

Tack för att du har valt en produkt från Icopal!
Genom att vara noggrann när du lägger ditt tak minskar du risken
för problem i framtiden. Lycka till med monteringen!

SYMBOLER



Spika med spikpistol eller hammare.
Varmförzinkad pappspik minst 2,5x25



Stryk med Icoflux Primer för bättre
vidhäftning vid klistring



Kondens



Skär med mattkniv eller pappkniv



Värm kanterna försiktigt vid låga
temperaturer för att aktivera klistret
om temperatur är under +10°C



Ventilation



Icopal taklim



Snörslå



Taklutning (här 14°)

Generell vägledning

Icopal Shingel Plano Pro och Typ K

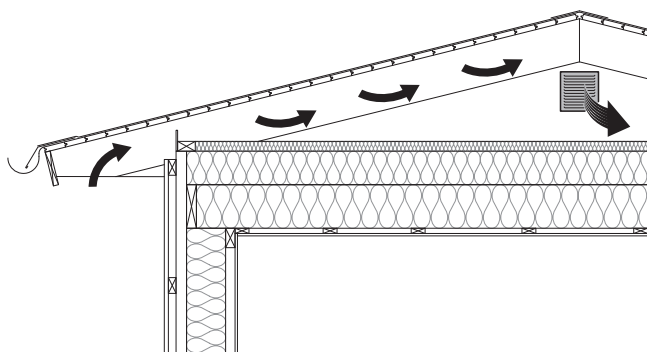
KONSTRUKTION

Icopal Shingel kan användas på alla typer av tak med ett fast träunderlag och taklutning mellan 14° och 80°.

Shingeln har låg vikt, 8-10 kg/m² och lämpar sig därför även när takstommen inte är dimensionerad för stora viktlaster.

Shingel används på ventilerade konstruktioner, s.k. "kalla tak" med gavelspetsventilation eller ventileradnock. Eftersom materialet är diffusionstätt måste det på isolerade vindar finnas en välventilerad luftspalt på ca 50 mm mellan isolering och underlagsspont. Dess främsta funktion är att transportera bort fukt orsakad av luftläckage från bostadens uppvärmda delar. Den bidrar också till att motverka snösmältning och isbildning på takytan.

Observera att ventilationsbehovet ökar med mängden värmeisolering i bjälklaget. Kontakta en fuktsakkunnig om det råder tveksamheter kring din konstruktion.



TEMPERATURER OCH VÄDER

Vid läggningen

Monteringen bör göras vid torr väderlek utan hotande regn. Undvik dock läggning i direkt solsken under varma sommarkvarnar. Använd presenningar vid risk för nederbörd innan taket är klart.

Vid kall eller fuktig väderlek bör klisterkanterna aktiveras genom att du värmer dem med varmluftspistol. Om tem-

peraturen förväntas understiga +10°C vid tiden för tak-täckningen bör Shingelplattor, fot- ochnockplattor, klister och primer förvaras i rumstemperatur i 2-3 dygn innan de används.

Under lagring

Undvik att lagra Shingelpaketerna direkt på marken samt skydda dem mot nederbörd och direkt solljus. Paketerna ska ligga på slätt underlag.

TAKSÄKERHET

Var alltid noga med att vidta tillräckliga säkerhetsåtgärder vid arbete på tak.

UNDERLAG

Nytäckning

- Shingel läggs på underlagstäckt, slätt, torrt och stabilt underlag av trä.
- Minsta brädtjocklek 23 mm och fuktkvot får inte överstiga 16 % för att undvika veck.
- Vid nytäckning används underlagstäckning, t. ex. lägsta kvalitet Macoflex YAP 2200 eller Flexilight.

Renovering

Shingel kan också läggas på ett befintligt papp och shingeltak vid renovering om underliggande konstruktion är i bra skick. Eventuella blåsor måste först skäras upp med ett kryss och spikas ner.

Ovanpå läggs underlagstäckning av Byggpapp minst Macoflex.

Om shingeln läggs med en gammal takyta som underlag, ska takets nedre del först täckas med en 30 cm bred remsa av Plåtrems, innan fotplåten sätts på plats.

Generell vägledning

Icopal Shingel Plano Pro och Typ K

VERKTYG OCH MATERIAL

Verktyg

Tumstock, pappkniv, snörslå, hammare/spikpistol, patron-spruta, varmluftspistol (om temperaturen är under +10° vid läggningstillfället).

Plattorna

Kontrollera att alla paket med plattor har samma tillverkningsdatum.

Shingelplattor är belagda med naturmaterial som tillverkas av stenkross därför kan dessa uppvisa varierande färgnyanser För att få en jämn och vacker färg bör man blanda plattor från 2-3 olika paket vid läggning.

Eventuella nyansskillnader jämnas normalt ut av solen över tid.

Tack vare att plattorna är konstruerade med klisterfält på ovansidan just där nästa plattrad kommer att överlappa, ska ingen folie avlägsnas vid läggningen. Undersidan är folierad som skydd under transport och produktion, och folien ska sitta kvar vid läggningen!

Till skillnad från på shingelplattorna, ska folien avlägsnas på de kombinerade fot- ochnockplattorna. Här skyddas den klistriga undersidan av en riv-av-folie.

Pappspik

Spiken ska vara varmgalvaniserade och om du använder spikpistol ska den ha justerbart tryck och slaglängd.

Dimensionen beror på om det är nyläggning på underlagstäckta spont; 2,8 x 25 mm eller övertäckning av befintligt ytskikt; vid renovering skall spiklängden vara minst 5 mm längre än underlagets tjocklek.

Beräkna åtgången till ca 30 spik/m², men observera att det är lämpligt att avrunda förbrukningen uppåt, då detaljintäckningar tillkommer.

Plåtar och beslag

Samtliga plåtar ska i samband med monteringen avfettas med t. ex. T-röd och primas med Icopal 2000 Primer eller Icoflux Primer. Vid renovering ska gamla plåtar och beslag bytas.

SKÖTSEL OCH UNDERHÅLL

Icopals shingel håller ca 30-40 år. Underhållet är minimalt.

Varje vår bör man undersöka om is eller snö har orsakat taket några skador. Kontrollera speciellt att in-teckningar runt skorstenar, ventiler och rör är täta. På hösten bör löv och annat skräp i hängrännorna avlägsnas.

Vid behov kan taket rengöras med en grov borste och vanlig vattenslang. Använd ej högtryckstvätt. Om taket drabbas av mosspåväxt är bästa metoden att använda ett långtidsverkande algborttagningsmedel.

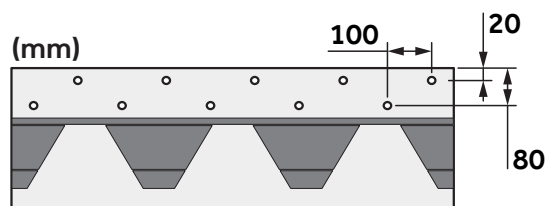
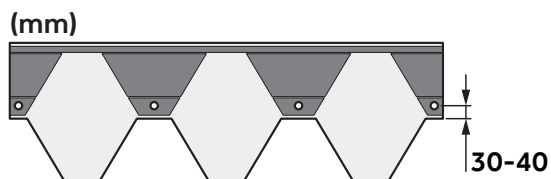
Montering

Symbolförteckning finns på sid 2

GENERELLT OM SPIKNING AV SHINGELPLATTA

Shingeln spikas mot underlaget 30 mm ovanför inskärningarna och dessutom i ändarna

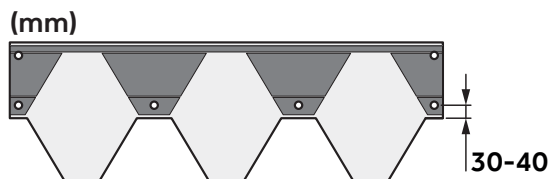
Totalt 4 spikar/platta.



Exempel sick-sack spikning Shingeltak vid takfot

I miljöer med kraftig vind bör shingelplattan säkras med ytterligare 1 extra spik i varje sida

Totalt 6 spikar/platta.



Shingel Plano Pro

Plano Pro är skuren i ett hexagonformat mönster som ger taket ett lätt och livfullt uttryck. Varje platta har en täckande bygghöjd på **134 mm**.

Shingel Typ K

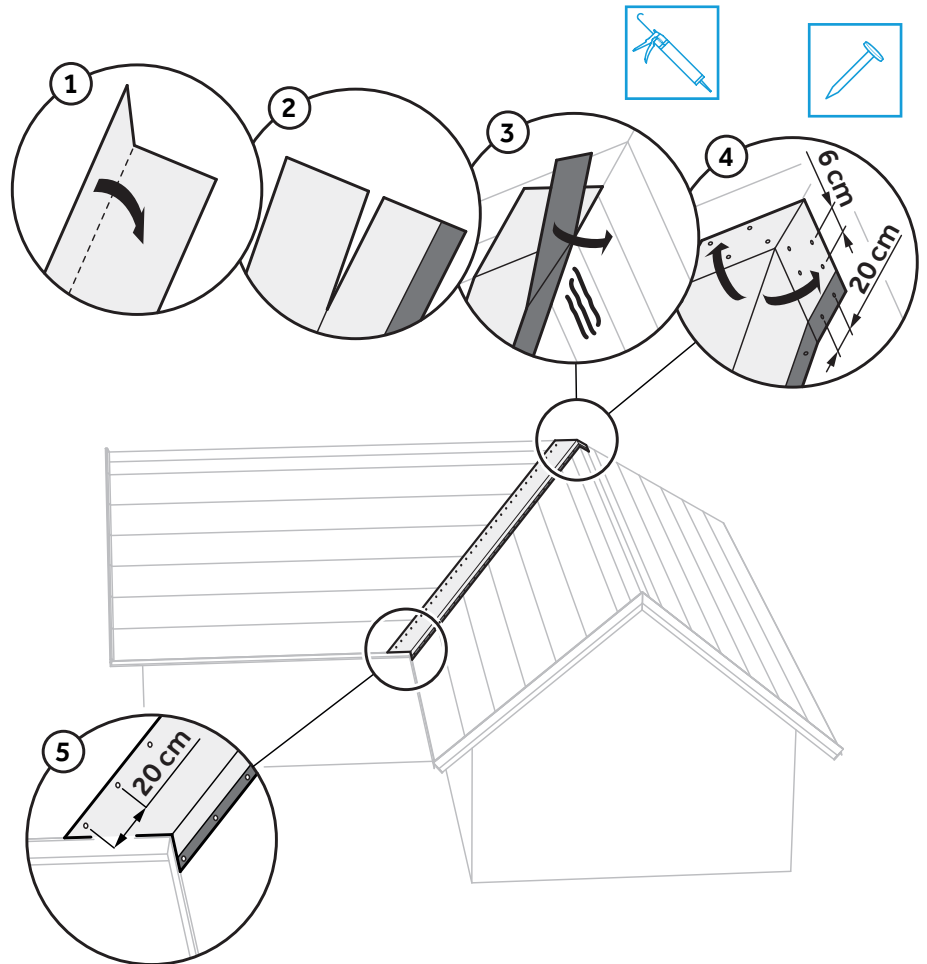
Shingel Typ K ger ett diskret intryck med plattor i rektangulär form med avskurna hörn och en yta av naturskiffer. Plattans täckande bygghöjd är **143 mm**.

VINKELRÄNNA

Om ditt hus är byggt i vinkel måste du först säkra vinkelrännorna med ett lager takpapp. Använd Icopal Topsafe takpapp i samma kulör som shingelplattorna.

1. Vik våden på mitten i längsled.
2. Skär ett snitt i vikningen på vådens överkortsida så att den avslutas med två tungor.
3. Limma tre strängar taklim för att täta vinkelns mitt innan den vikta våden läggs på plats så att tungorna viks övernock/upp längs takyta.
4. Sicksackspika ovankanterna c/c 6 cm och spika vådens sidor c/c 20 cm.
5. Skär bort överskott av rännvåden.

Shingelplattorna läggs sedan med minst 150 mm överlapp över rännvåden och limmas fast med Icopal taklim.



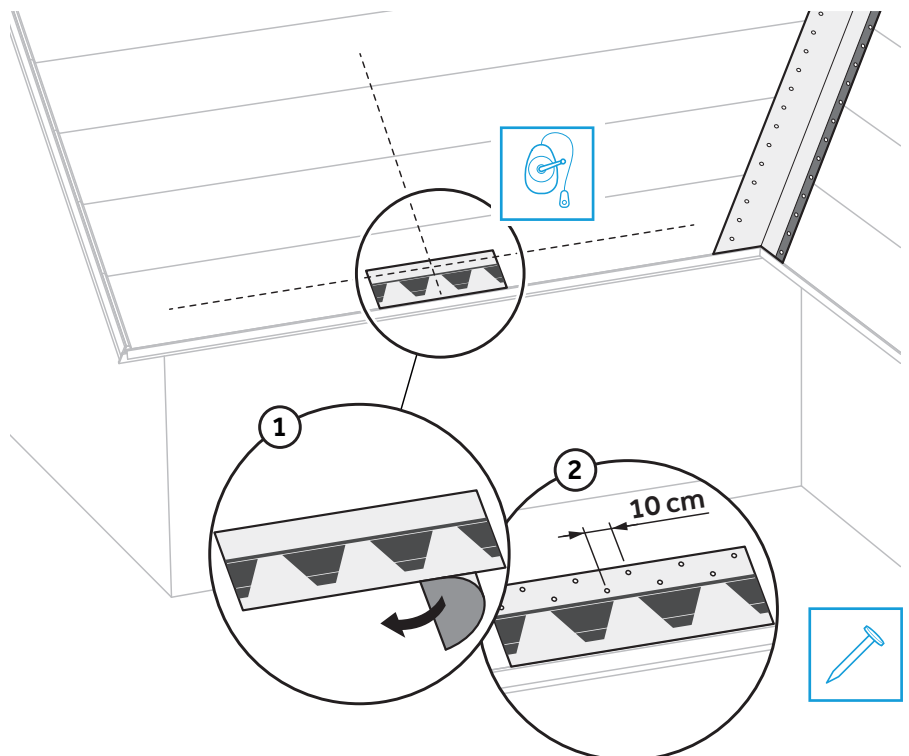
TAKFOT

Mät ut takets mittlinje vinkelrätt mot takfoten och använd denna som utgångspunkt vid läggningen.

För att undvika att taket blir snett snörslå den första raden och därefter var tredje till femte rad.

Lägg först ut den kombinerade fot- ochnockplattan från mittlinjen ut mot respektive sida.

1. Riv av folien på baksidan av fotplattan, lägg den längs med takfoten och tryck till.
2. Spika i klisterfältet i ovankanten av fot/nockplattan med c/c 100 mm.



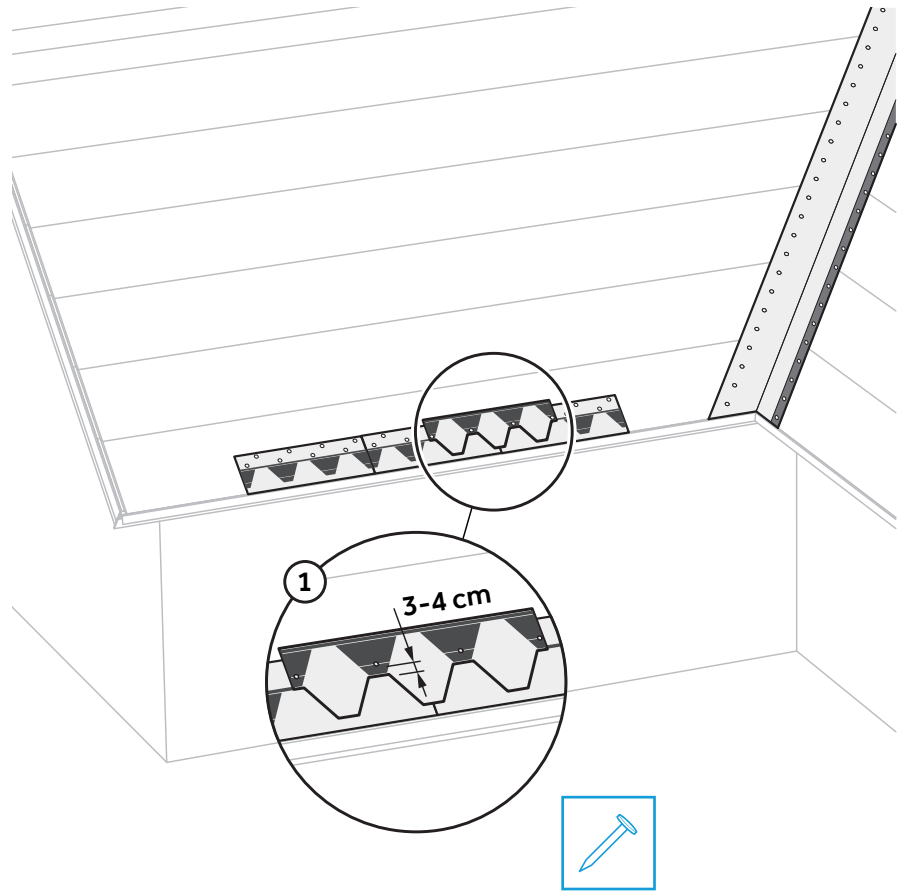
MONTERING AV SHINGELPLATTOR

Folien på baksidan av shingelplattorna ska vara kvar vid montering. Den första raden monteras så att plattornas spetsar ligger kant i kant med fotplattornas nederkant.

1. Shingeln spikas mot underlaget 30 mm ovanför inskärningarna och dessutom i ändarna (totalt 4 spikar/platta).

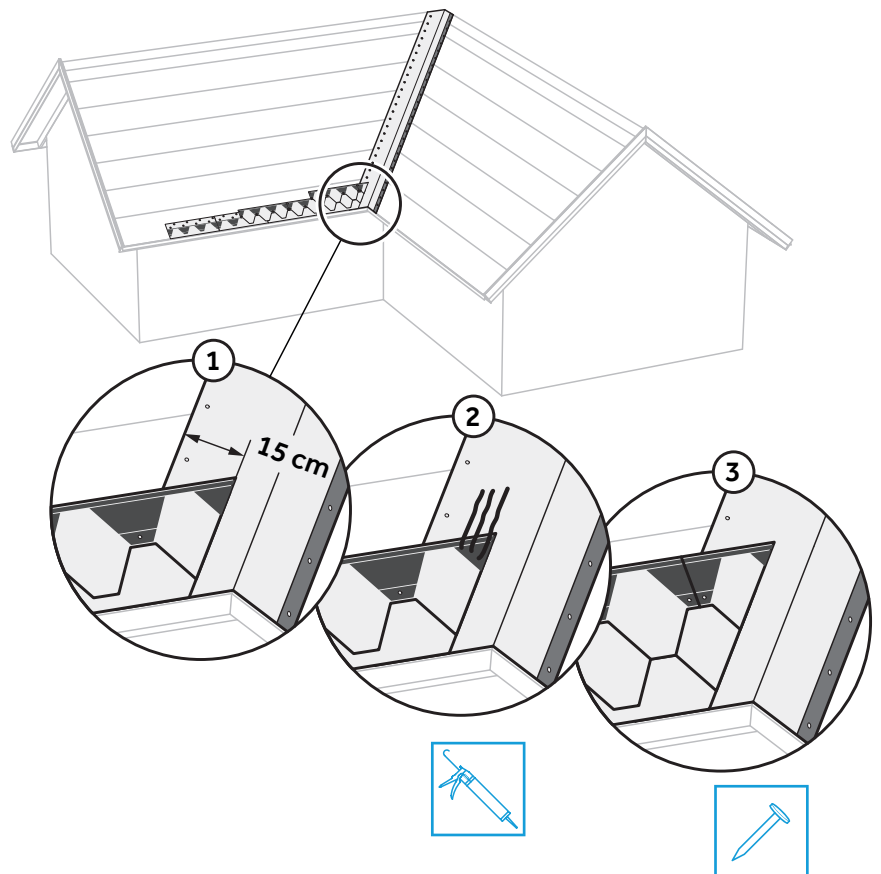
I miljöer med kraftig vind bör shingelplattan säkras med ytterligare 1 extra spik i varje sida (totalt 6 spikar/platta).

Följande rad monteras så att spetsen på plattornas flikar kommer i linje med den föregående radens urskärning och täcker den undre radens spikar.



SHINGELPLATTOR VID TAKFOT OCH VINKELRÄNNA

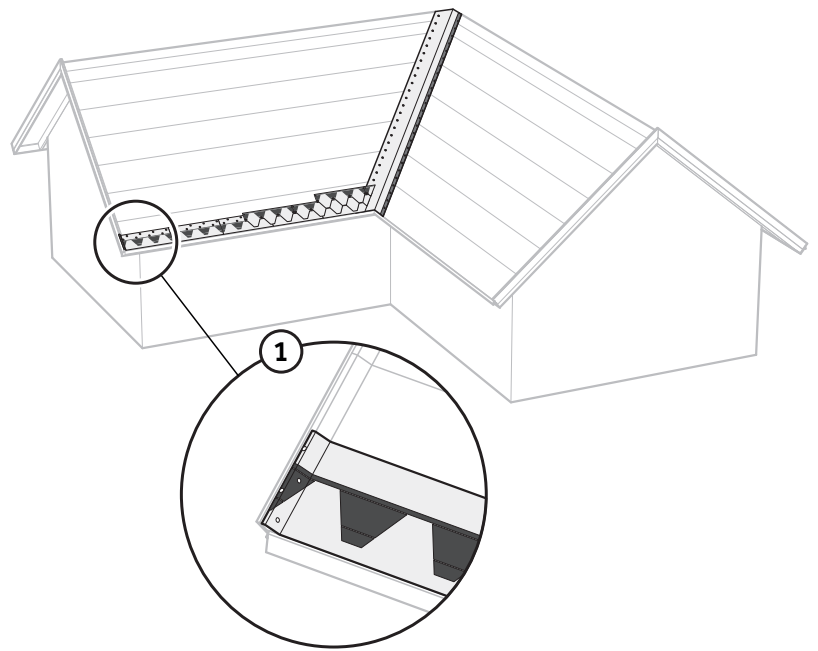
1. Shingelplattorna läggs med minst 150 mm överlapp över rännvåden.
2. Shingelplattorna limmas fast med Icopal taklim i 3 parallella strängar.
3. Spika plattorna.



GAVELAVSLUTNING

1. Vid gavlarna monteras först en trekantslist.
Shingelplattorna dras upp mot listen och spikas mot denna och vindskivan.
För att underlätta uppviket mot kanten kan man värma shingelplattan med varmluftspistol.

Anpassa gavellistens dimension till aktuell taktäckning.

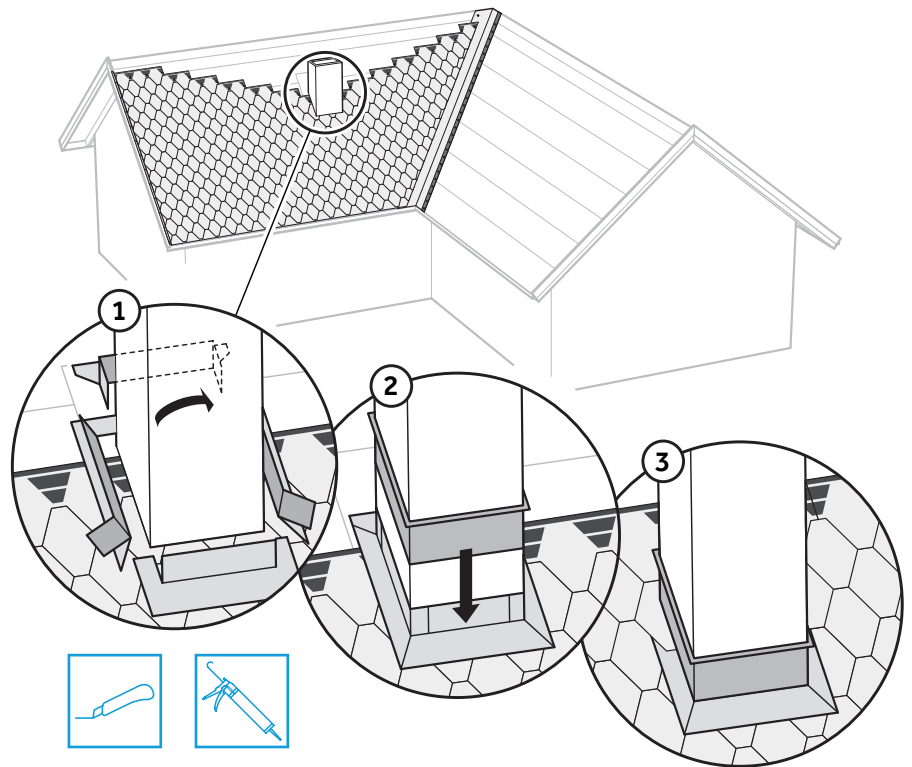


SKORSTEN

Vid intäckning av skorsten monteras shingeln upp förbi skorstenens baksida.

Därefter kompletteras intäckningen med kappor av TopSafe takpapp (bredd minst 35 cm), som skärs, viks och klistras med Icopal taklim i 3 parallella strängar.

1. Intäckningen avslutas med plåtklädnad, tätad i ovankanten med åldersbeständig fog.
2. Till sist läggs shingelplattorna ned över pappkappan på skorstenens baksida.



MINDRE GENOMFÖRINGAR

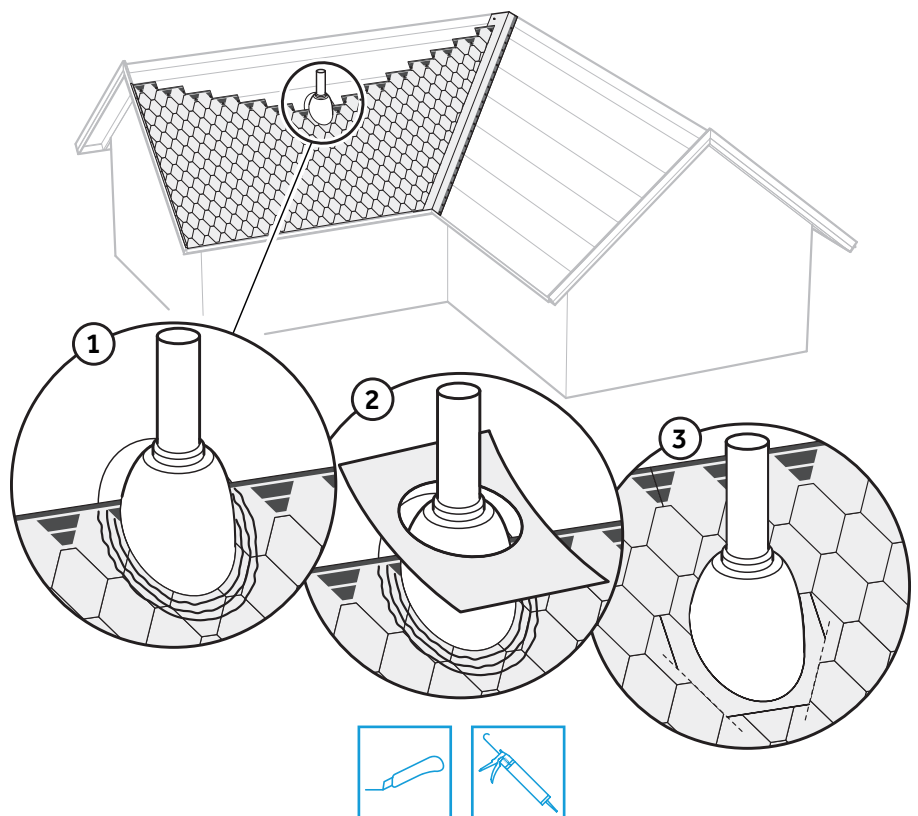
Ventilationsrör och andra genomföringar tätas med hjälp av en gummistos.

Obs! Det är viktigt att röret är slätt, utan skarvar.

1. Lägg shingelplattorna upp förbi stosen bakkant.
2. Skär ut en krage av TopSafe takpapp med snedskurna hörn.

Limma den kring stosen med Icopal Taklim i 3 parallella strängar.

3. Övre delen av kragen överlappas sedan av följande rader shingelplattor.

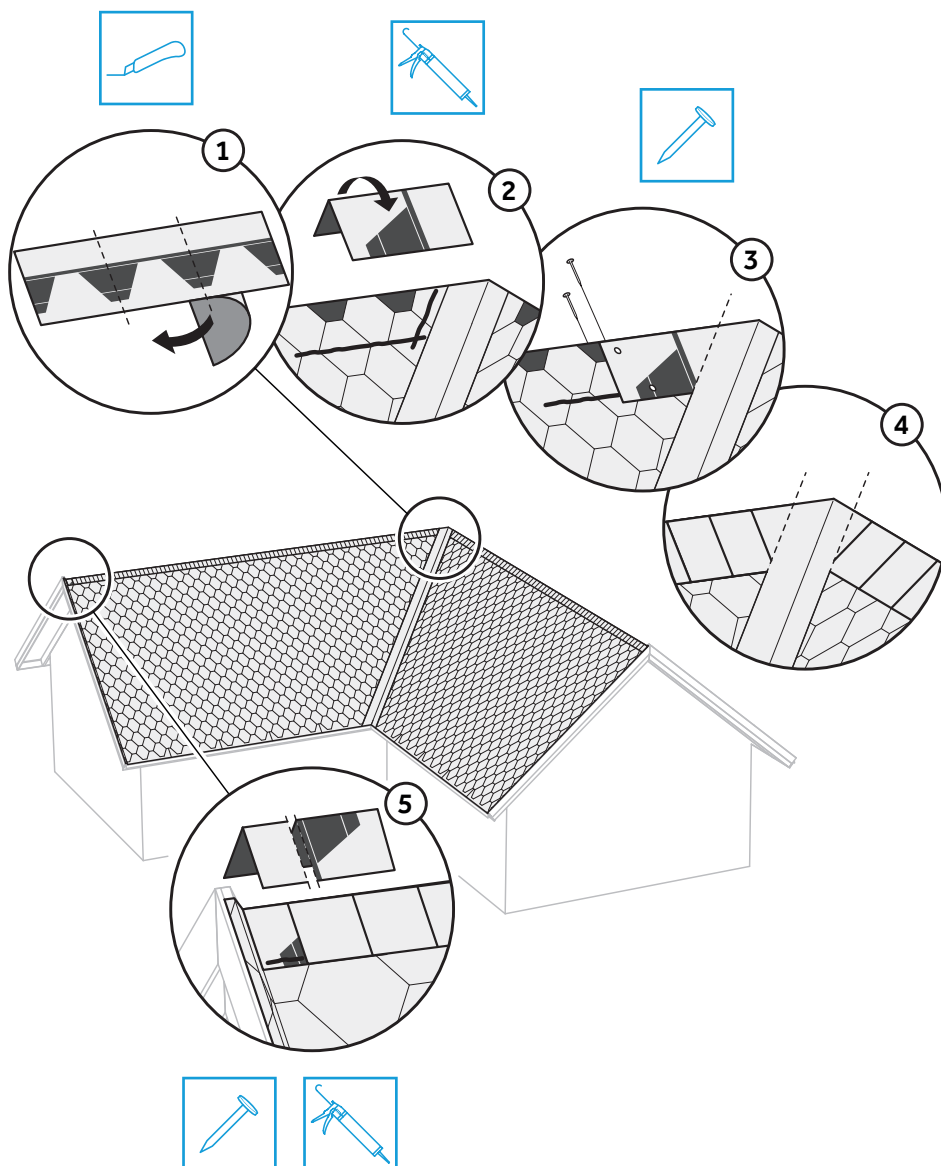


NOCK

Den sista raden shingelplattor måste nå så högt upp tillnocken att nockplattan täcker pappspiken. Skär av över-skottet upptill.

På nock används den kombinerade fot- och nockplattan. Nockplattan används också i brytningslinjer på valmade tak.

1. Nockplattorna (3 st) separeras genom viking. Avlägsna skyddsfolien på nockplattans undersida.
2. Böj plattan symmetriskt på båda sidor omnocken.
3. Fäst plattan med fyra spikar ca 3 cm in från kanten i den yta som nästa platta kommer att överlappa (där limfältet finns).
4. Plattorna ska vara anpassade till vinkelrännan.
5. Följande nockplattor placeras sedan omlott så att fästspikarna täcks. Den sista nockplattan limmas med Icopal taklim för att undvika synliga spikskallar.



Helhetssyn skyddar huset bättre

Vår uppgift är att bidra till säkra och hållbara hus med bästa totalekonomi. Och det vill vi göra bättre än någon annan. Som marknadsledande, internationell koncern erbjuder BMI Icopal byggmaterial som skyddar mot vatten, fukt, värme, kyla och brand. Vi tillverkar och marknadsför såväl nydanande som beprövade produkter för svenska förhållanden.

Våra lösningar präglas av helhetssyn och kvalitetstänkande i alla led. Det betyder maximal trygghet för alla parter; för dig som planerar, bygger, äger eller brukar byggnaden.



BMI Sverige AB
Hyllie Boulevard 34
215 32 Malmö

bmisverige.se