

MONIER

Monteringsanvisning
Wakaflex

Wakaflex - formbar lösning



INNEHÅLL

INTRODUKTION FORMBAR LÖSNING	2	DETALJLÖSNINGAR	
PRODUKTFAKTA WAKAFLEX	3	Skorsten	5
TILLBEHÖR	3	Vägg	9
GRUNDLÄGGANDE PRINCIPER	4	Runda genomföringar	10
		Vinkelrännor	12
		Plåtbakstycke	13
		SPECIALFALL	
		Våta underlag	14
		Profilerade plåttak	14



Formbar lösning

Det är viktigt med täta övergångar mellan taktäckning och skorsten, vägg, taklucka eller andra delar av taket eller där krav finns på formbar lösning. Wakaflex har många praktiska användningsområden och den självhäftande tätningsekanten ger ett säkert skydd mot inträngande snö och regn. Du behöver varken löda, limma eller använda andra sammanfogningsmetoder. Materialet är elastiskt och formar sig lätt och naturligt efter underlaget. Du monterar Wakaflex snabbt och enkelt med vanliga handverktyg som sax och tumstock. Du kan spara både tid och pengar på att använda Wakaflex!

Wakaflex

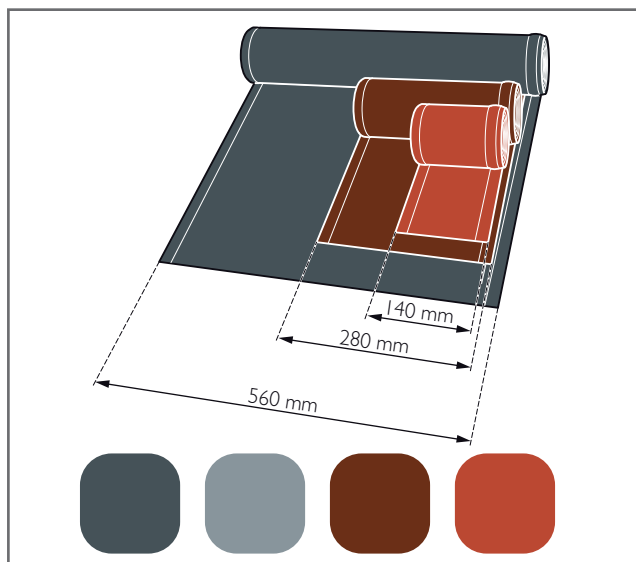
Wakaflex är ett rullbart flerlagerlaminat bestående av Polyisobutylen (PIB), en kärna av streckmetall bestående av aluminiumnät och undersida försedd med självhäftande butylremсор. Wakaflex är en väl beprövad universalprodukt som kan användas för professionell avteckning mot skorstenar, takkupor, väggar samt andra anslutningar och genomföringar i taket.

PRODUKTFAKTA

Rulllängd:	5 m
Rullbredd:	140 mm, 280 mm och 560 mm
Täckbredd:	140 mm, 280 mm och 560 mm
Åtgång per m ² :	Efter behov
Monteringstemperatur:	5 °C till 40 °C

FÖRPACKNING/FÖRVARING

	140 mm	280 mm	560 mm
Vikt per rulle:	2,4 kg	5,3 kg	10,6 kg
Rullar per kartong:	--	--	4 st
Vikt per kartong (netto):	--	21,2 kg	--
Rullar per pall:	--	84 st	--
Vikt per pall (netto):	--	--	445 kg
Förvaringstemperatur:	5 °C till 40 °C		



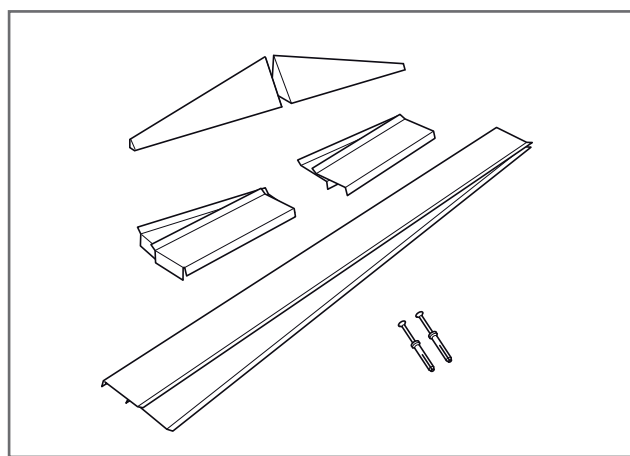
Wakaflex levereras i olika färger och bredder.

Tillbehör

BESLAGSSATS FÖR SKORSTENSINTÄCKNING

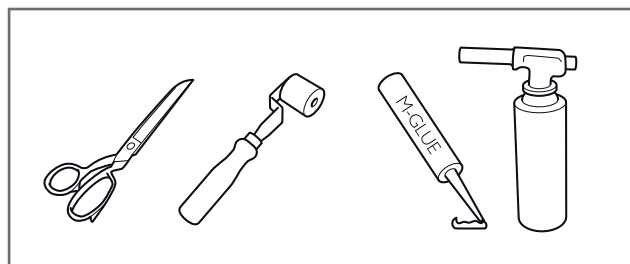
Beslagssats skorstensintäckning används (tillsammans med Wakaflex samt M-Glue) För att skapa en komplett intäckning av en skorsten alt taklucka etc. Wakaflex kilarna säkerställer intäckningens funktion genom att förhindra stillastående vatten. Satsen innehåller 4 st sidobeslag, 4 st hörnbeslag, 2 st Wakaflexkilar samt 1 st påse med spikplugg. En sats innehåller infästningslister med en total längd av 4,7 meter.

UTRUSTNING



Wakaflex beslagssats skorstensintäckning.

Wakaflex kan klippas med sax och formas med händerna eventuellt kan man använda en rulle. Undvik att använda slående verktyg. För infästning och tätning av Wakaflex mot plåt används M-Glue.



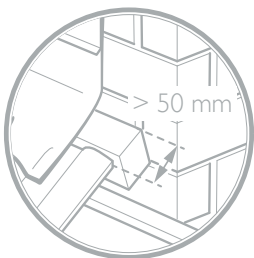
Verktyg som används vid installation.

Grundläggande principer

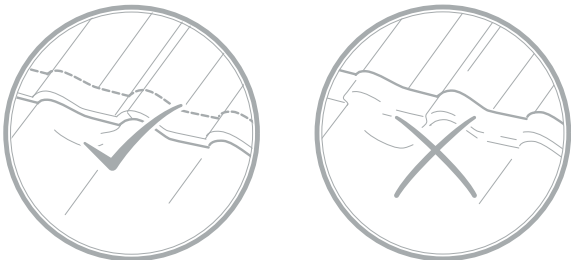
1. Wakaflex får bara läggas på ytor som är torra samt damm-, olje-, fet-, silikon- och isfria.



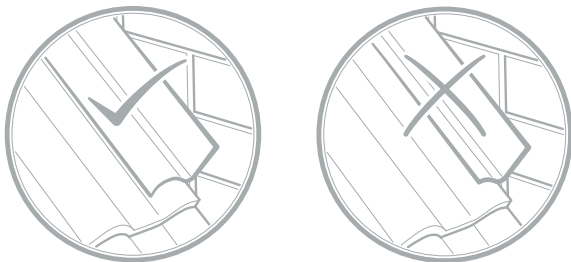
2. Om det fria avståndet mellan takpannor och stigande byggnadsdelar är mer än 50 mm bör ytterligare stöd installeras.



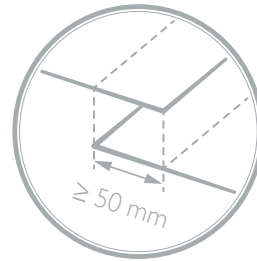
3. Wakaflex får aldrig avslutas med öppen kant mot takfallets riktning. Där skall den alltid överlappas av ytmaterialet.



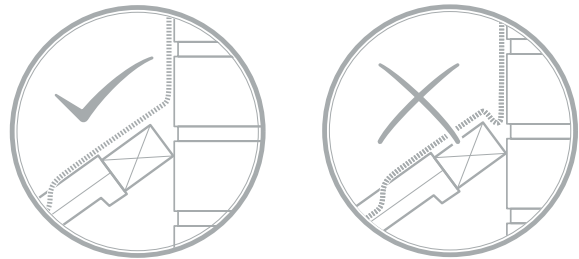
4. För sidoöverlappningar över profilerade takpannor bör Wakaflex läggas över kupan och ner mot dalen. För platta takpannor måste överlappningen vara minst 120 mm.



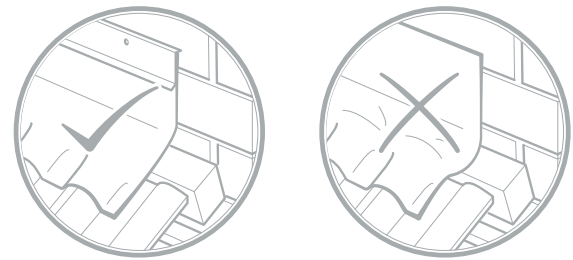
5. Då flera delar av Wakaflex används (t ex vid förlängning) bör överlappningen vara minst 50 mm. Överlappningens kant skall ligga i takfallets riktning.



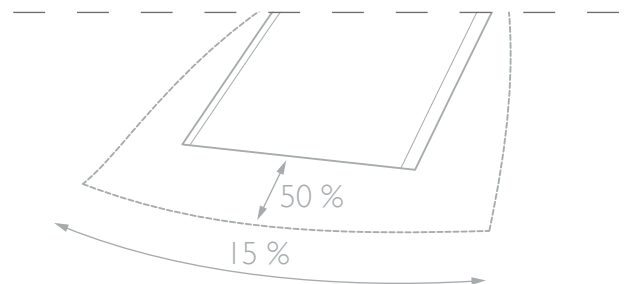
6. Vattenfickor som kan leda till stående vatten skall undvikas, detta är särskilt viktigt i bakkant på större genomföringar.



7. Wakaflex måste fixeras mekaniskt mot stående byggdelar.



8. Wakaflex kan töjas 50 % i längsled och 15 % på bredden.



9. Wakaflex är inte förenligt med följande ämnen: bitumen, tjära, terpentin, bensin, fett, färgförtunning, olja, saltsyra och tetrahydrofuran.

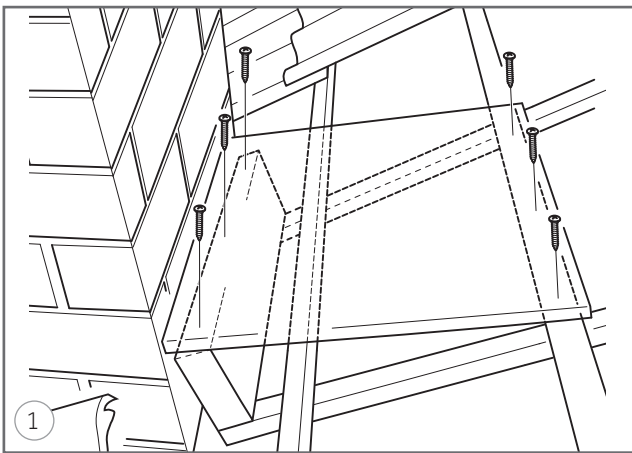
10. Kontrollera eventuella brandmotståndskrav för material som skall anslutas mot rökgaskanal, genomföring, etc.

Skorsten

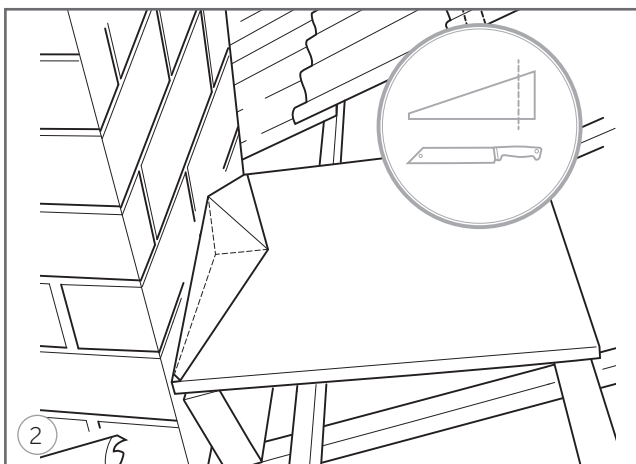
Följande detaljlösningar illustrerar principerna för montering av Wakaflex.

FÖRBEREDANDE ARBETE

För att förstärka frihängande Wakaflex mot stora punktlaster samt att underlätta avrinning från skorstenens baksida, bör en kombination av stöd och pyramidformad kil användas. Nedre delen av stödet, som ansluter mot skorstenen skall vara i minst samma höjd som pannornas högsta punkt vid sidan om skorstenen. Längden på stödet beror på taklutningen. Stödet måste luta minst 1:10 ($\geq 6^\circ$).

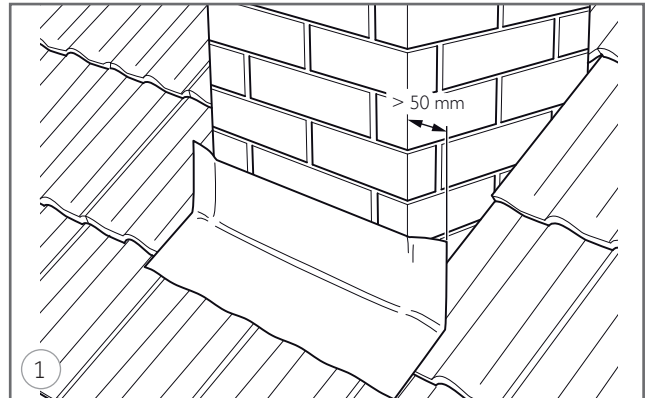


Placera kilarna på stödet med de bredaste ändarna mot varandra. Längdjustera genom att kapa kilen i den bredaste änden. Montera kilarna med distanserna vända mot skorsten/stöd. Vid behov (hård vind etc), använd M-Glue för att hålla kilarna på plats innan montage av Wakaflex.

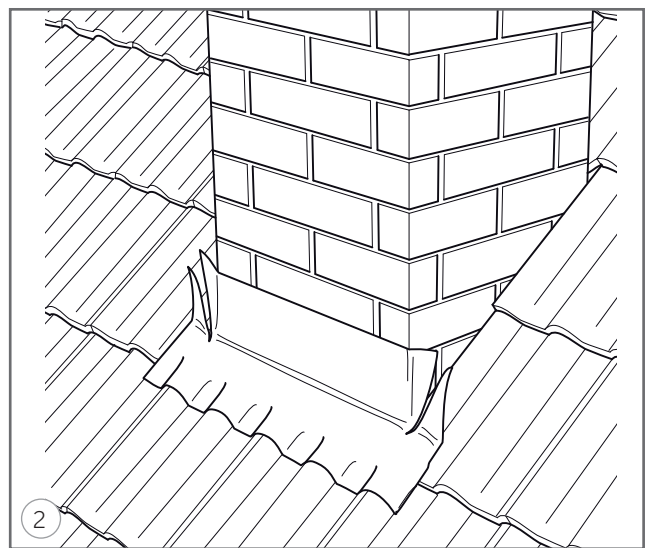


MONTERING MOT TAKFOTEN

Rengör ytorna där Wakaflex skall appliceras och klipp Wakaflex till erforderlig längd (längd = skorstenens bredd + överlappning på minst 50 mm på varje sida).

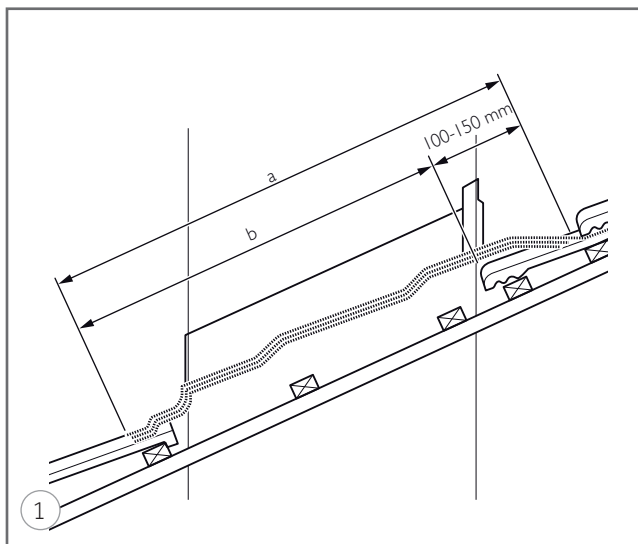


Ta bort den mittersta skyddsfilmerna och bocka Wakaflex. Applicera Wakaflex med bockningslinjen mot skorstenens fot och takplattans högsta punkt. Ta bort den övre skyddsfilmerna och fäst Wakaflex på skorstenen. Ta bort den nedre skyddsfilmerna. Forma Wakaflex att matcha konturen av takpannorna. Klipp ut ett spår i överlappningarna på sidorna. Klipp till cirka 10 mm framför skorstenen, dvs bockningslinjen. Fäst de övre flikarna mot skorstenen, de nedre mot takpannan.

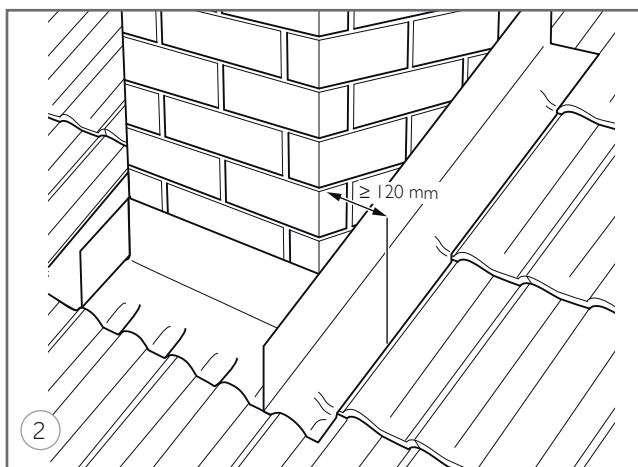


MONTERING MOT SIDOR

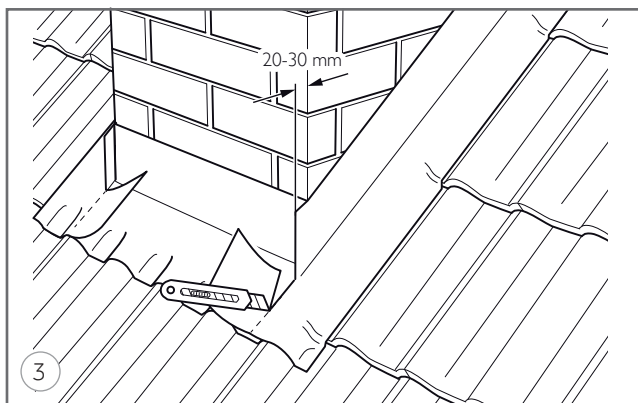
Räkna ut erforderlig längd på sidobitarna enligt figur, där a = minsta längd på sidbiten och b = avståndet från nedre delen av Wakaflex monterad mot takfoten upp till skorstenens fotens övre del.



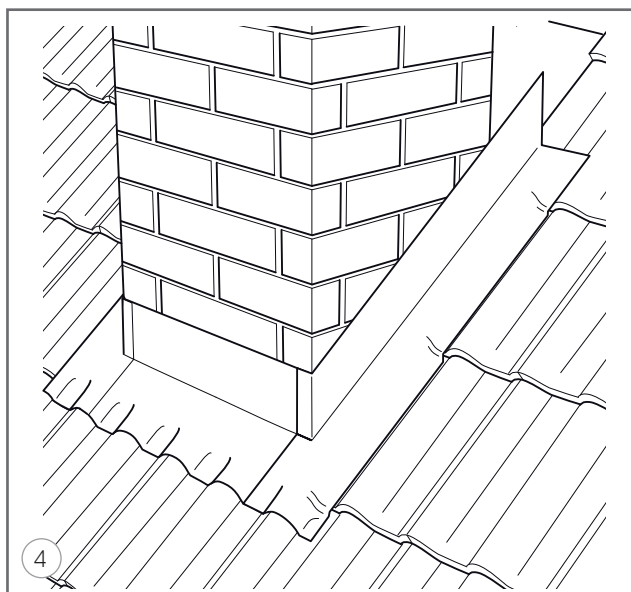
För profilerade takpannor bör Wakaflex läggas så att överlappet i sidled ligger över kupan och ner i åsen. Överlappet i sidled mot platta takpannor bör vara minst 120 mm.



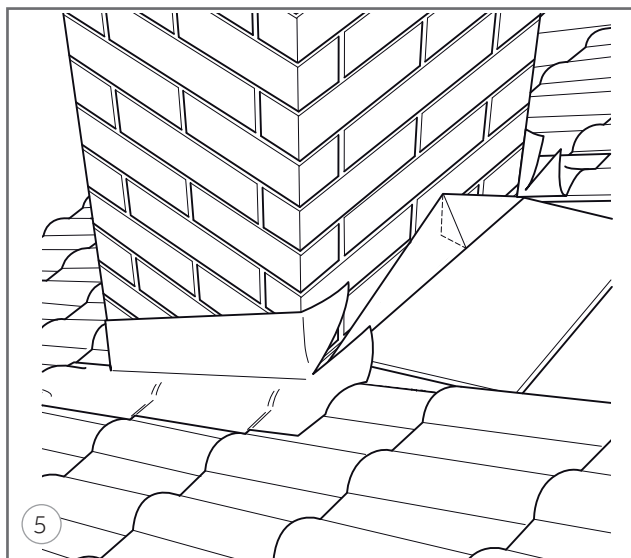
Klipp lodrätt i Wakaflex 20-30 mm ut från skorstenen och klipp ner till cirka 20-30 mm ovanför bockningslinjen. Klipp bort de nedre överlappande delarna.



Vik in de övre överlappande delarna mot skorstenens framkant. Forma och tryck fast Wakaflex noga runt hörnen.

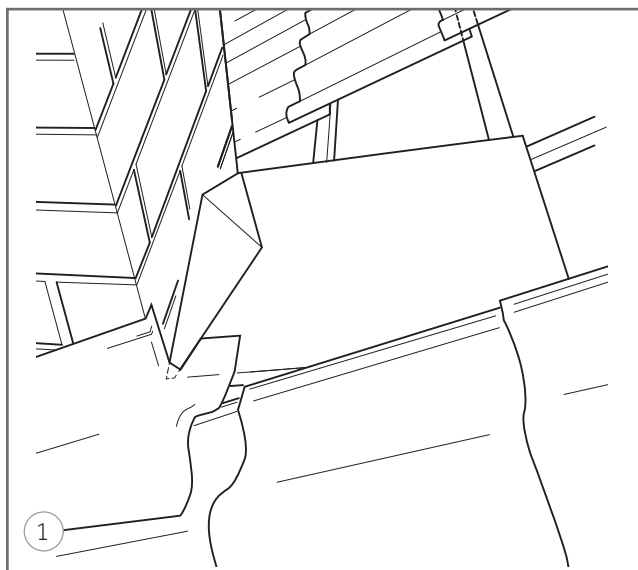


Klipp hörnet i en 45° vinkel ner mot taket. Klipp till cirka 10 mm ovanför bockningslinjen.



MONTERING MOT TAKNOCKEN

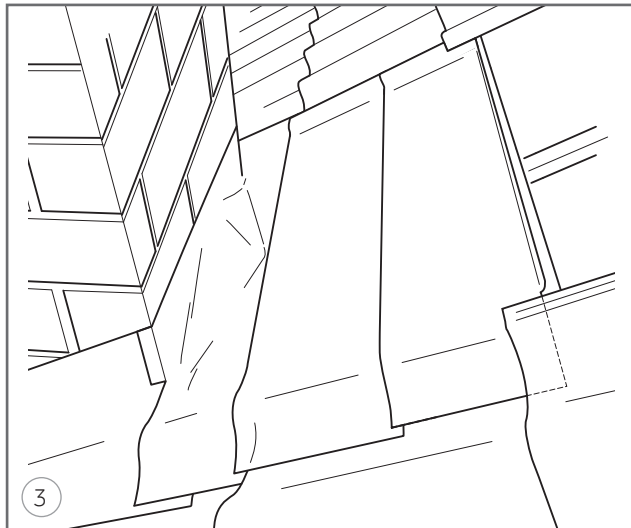
Fäst de övre flikarna mot skorstenen, de nedre mot takpannan. Anpassa Wakaflex-sidobiten runt kilen för att undvika vattenansamlingar i överlappningen.



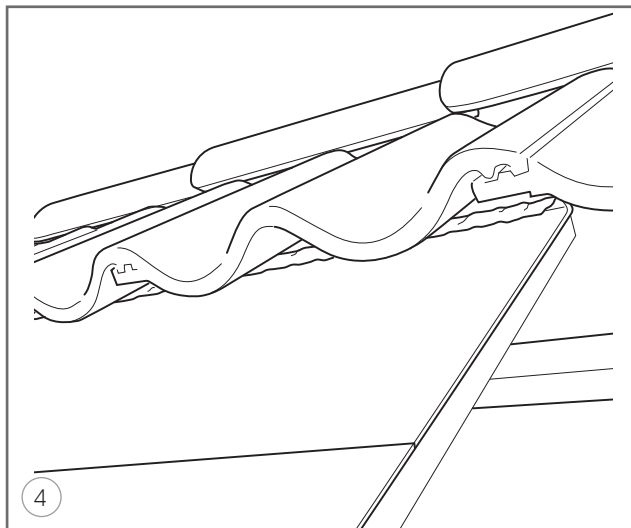
Täck stödet med Wakaflex, börja vid skorstensfoten. Böcka Wakaflex och montera bakstycket så att den går upp minst 150 mm på skorstenen mätt från stödet. Forma noga runt kilarna och skorstenens hörn.



Montera ytterligare Wakaflex med minst 50 mm överlapp (i takfallets riktning) tills det täcker hela stödet. För profilerade takpannor bör Wakaflex läggas så att överlappningen i sidled ligger över kupan och ner i åsen. Överlappningen i sidled mot platta takpannor bör vara minst 120 mm.

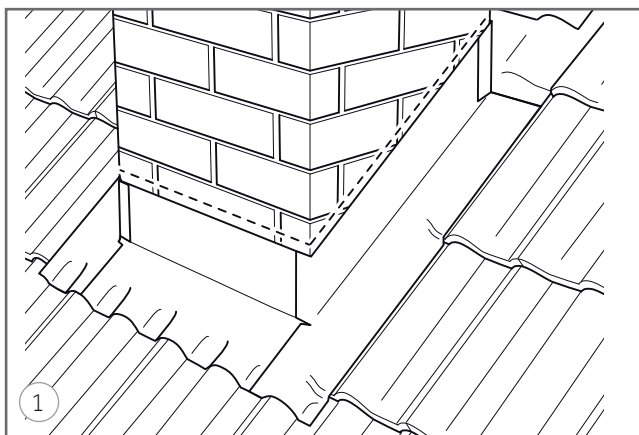


Avsluta Wakaflex under en takpannerad. Vik upp ovasidan för att motverka inträngning av ex. slagregn. När intäckningen är färdig återmonteras takpannorna (kom ihåg att fästa dessa).

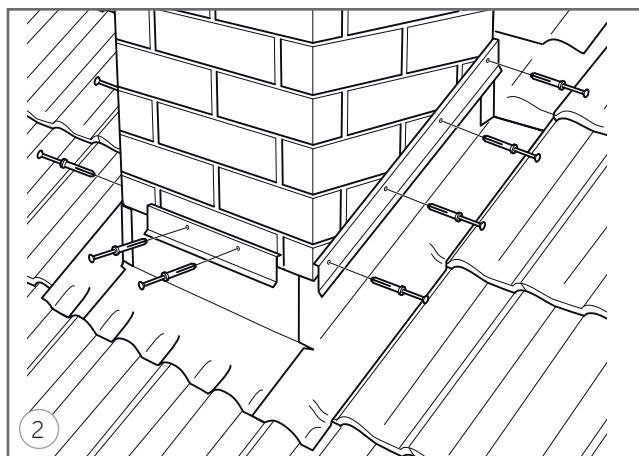


BESLAG PÅ SKORSTEN

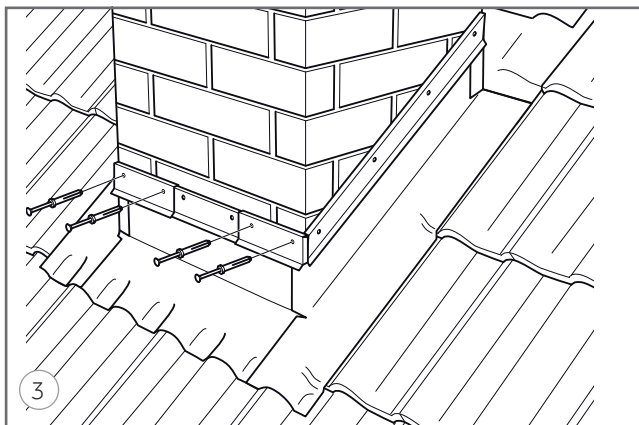
Montera Wakaflex enligt detaljlösning för skorsten. Skär ut ett 25 mm djupt spår runt skorstenen. Spåret skall följa Wakaflex överkant med ca 10 mm avstånd.



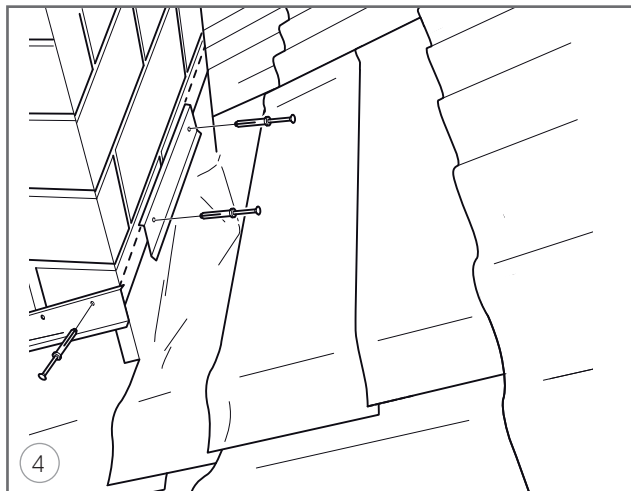
Lägg sidobeslagen längs skorstenens sidor, markera och kapa till erforderlig längd. Om skorstenen är bredare än 550 mm kapa ett sidobeslag så att det täcker mitten av skorstenens sidor mot takfot och taknock. Borra hål i beslag och skorsten enligt figur och fäst beslagen med de medföljande spikpluggarna.



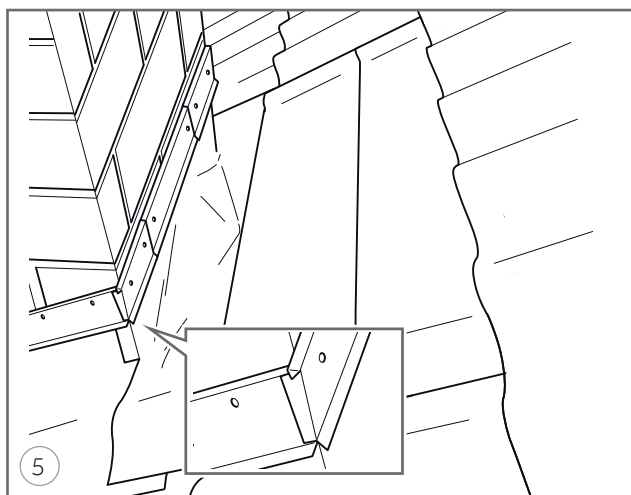
Montera ett hörnbeslag höger och ett hörnbeslag vänster. Fäst beslagen med de medföljande spikpluggarna.



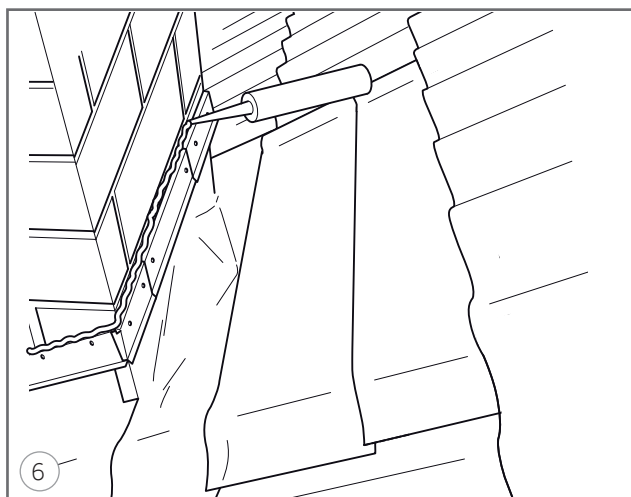
Montera sidobeslaget mot nocken. Beslaget skall inte täcka kilarna. Fäst med medföljande spikpluggar.



Montera ett hörnbeslag höger och ett hörnbeslag vänster så att de överlappar tidigare monterat beslag mot taknocken. Hörnen kan med fördel bockas in. Fäst beslagen med de medföljande spikpluggarna.

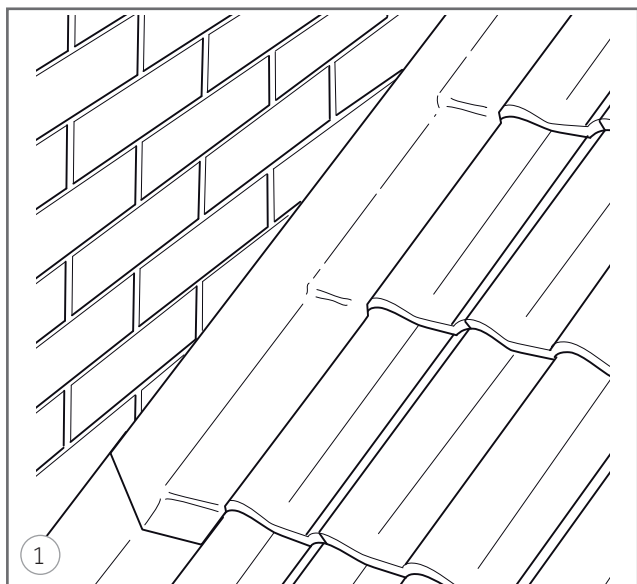


För att få en fullgod vädertätning skall beslaget tätas med M-Glue. Applicera M-Glue i spåret i skorstenen på beslagets ovansida.

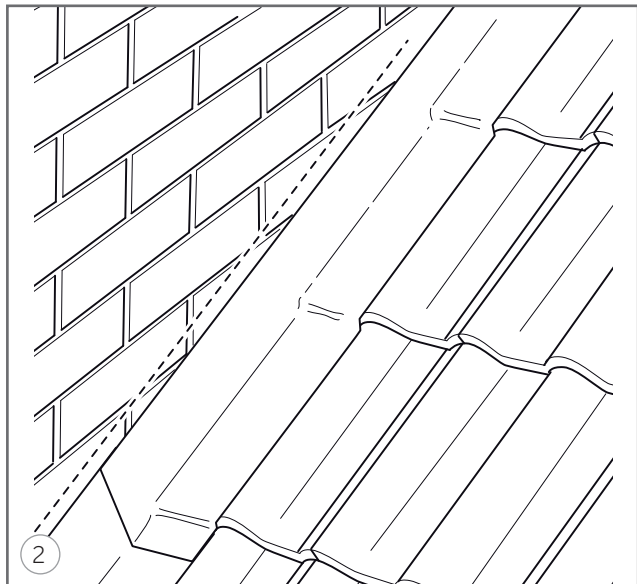


Vägg

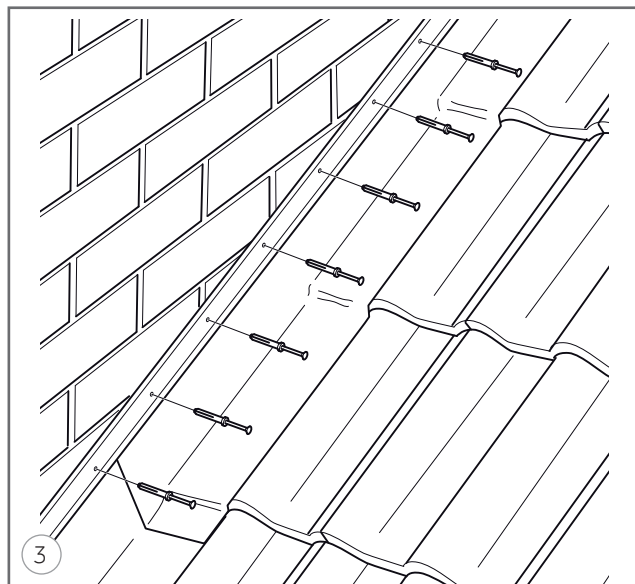
Lägg Wakaflex som ett långt kontinuerligt stycke längs vertikala byggdelar. Bocka Wakaflexen så att minst 100 mm täcker den lodräta ytan.



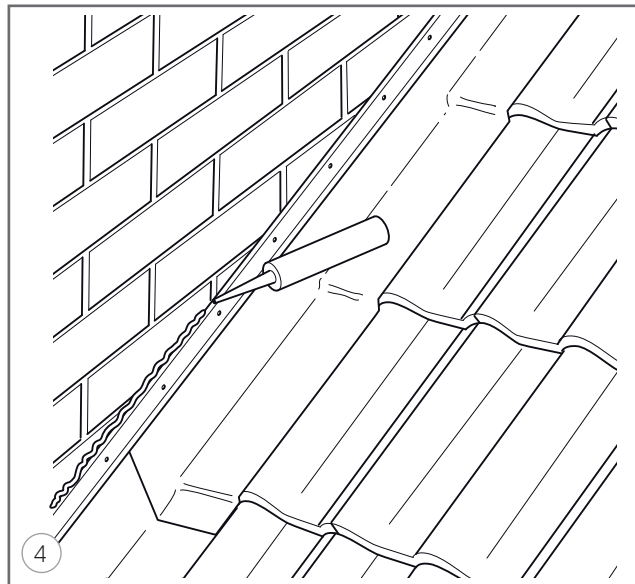
Skär ut ett 25 mm djupt spår i väggen. Spåret skall följa Wakaflex överkant med ca 10 mm avstånd.



Lägg sidobeslagen längs väggens sida. Borra hål i beslag och vägg enligt figur och fäst beslagen med de medföljande spikpluggarna.

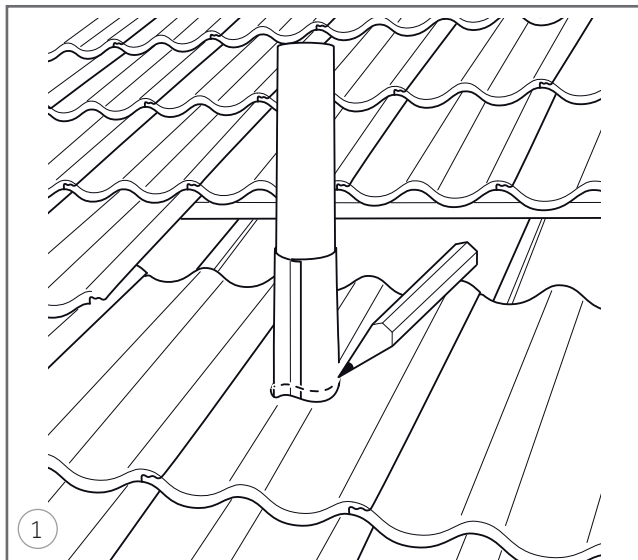


Applicera M-glue på beslagets ovansida, tryck in i spåret och släta till fogen.

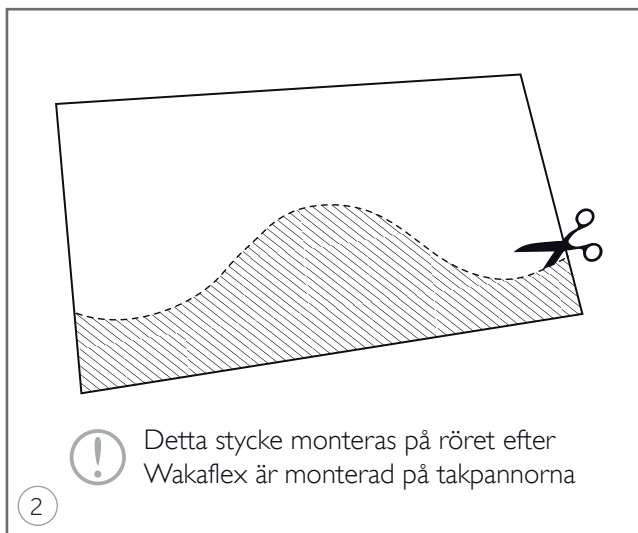


Runda genomföringar

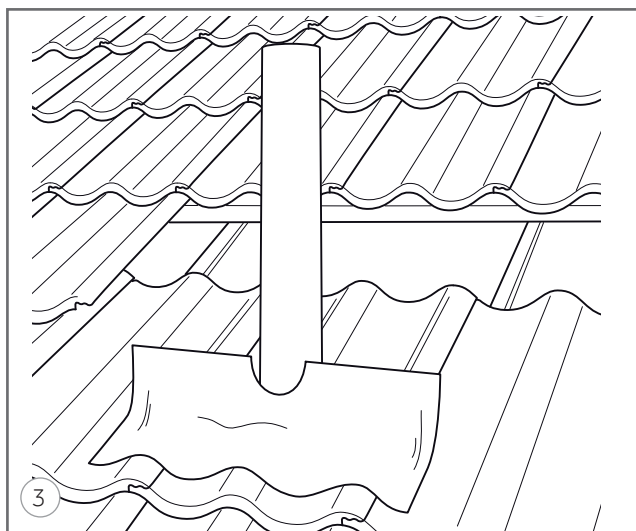
Forma en hylsa av Wakaflex runt röret, se till att ha 50 mm överlappning. Håll hylsan runt röret med öppningen nedåt i takfallets riktning och med framkant i nivå med takpannorna. Gör en markering runt hylsans i nivå med genomföringen.



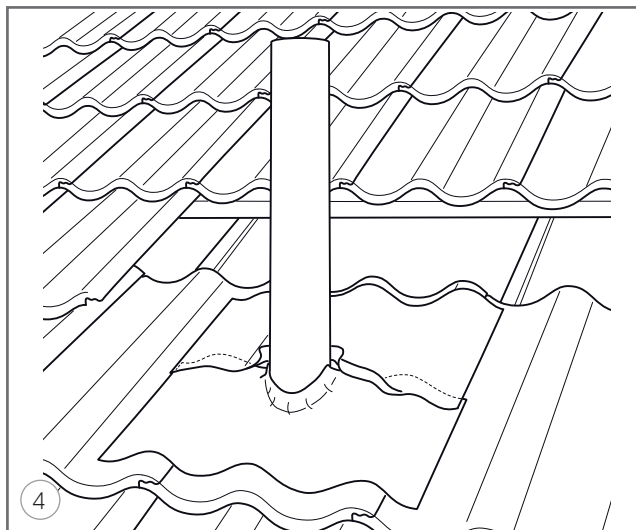
Rulla ut hylsan och klipp efter markering.



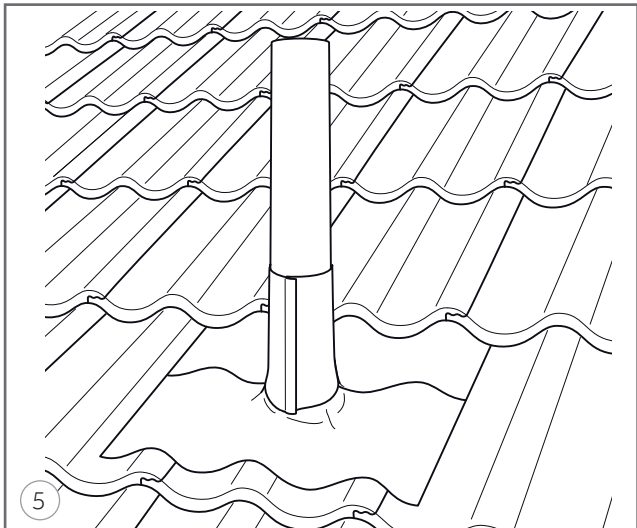
Klipp till ytterligare två bitar Wakaflex med samma längd som bredden på den takpanna/takpannor som berörs av genomföringen. Vid profilerade pannor anpassas längden så att avslutet hamnar ner mot dalen. Håll det första stycket nedanför röret. Markera en halvcirkel, med en diameter på ca 60 mm mindre än rördiametern, mitt på långsidan. Klipp ut och montera delen med ca 30 mm uppkragning på röret.



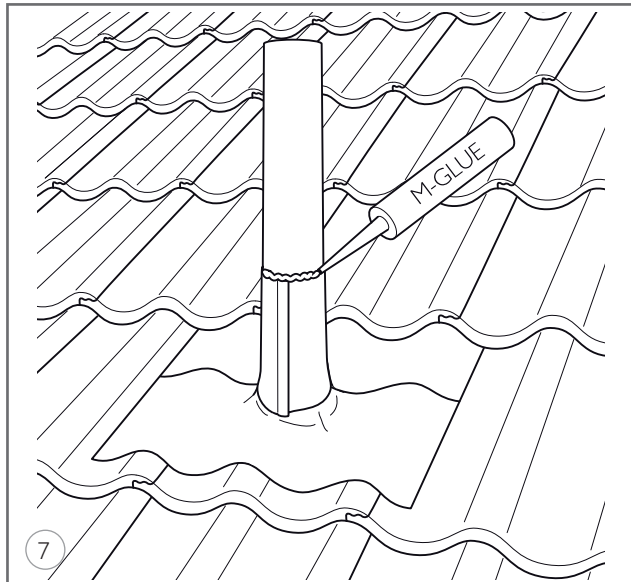
Markera och klipp till den andra stycket på samma sätt och montera det på rörets ovansida med 30 mm uppkragning och 50 mm överlapp i skarven mellan Wakaflex-delarna.



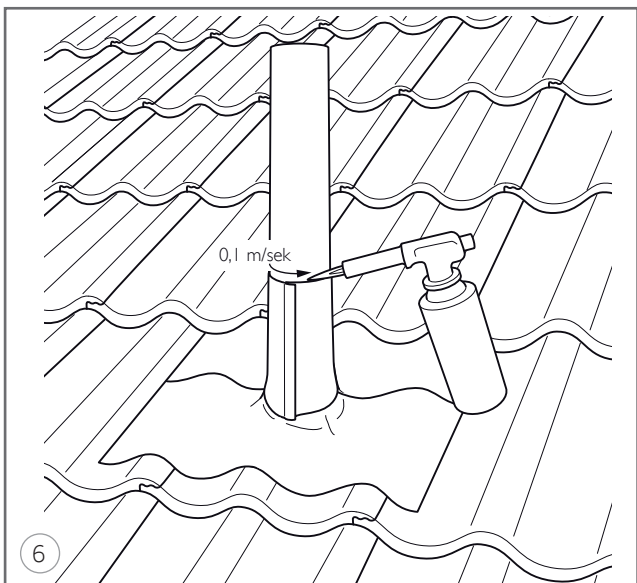
Montera hylsan med minst 20 mm överlapp mot uppkragningen. Skarven skall vara vänd mot takfoten. Klipp bort eventuellt överskottsmaterial. Vik in och forma materialet i överlappningen.



Lägg en fogsträng M-Glue runt överkanten på hylsan, tryck in fogmassan i skarven och släta till fogen.

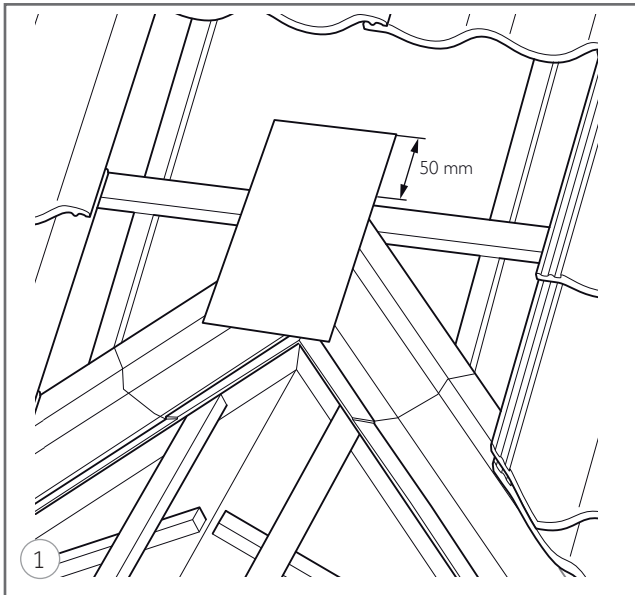


Förvärm fogen som skall limmas med en gasbrännare. För brännaren längs fogen med en hastighet av cirka 0,1 meter per sekund.

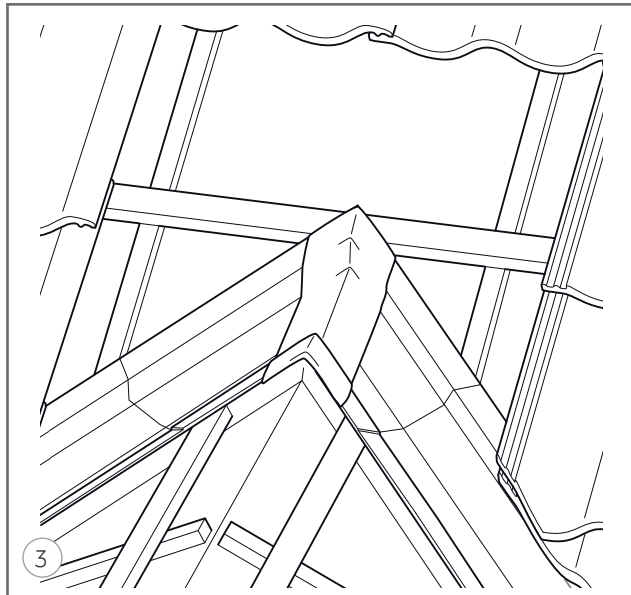


Vinkelrännor

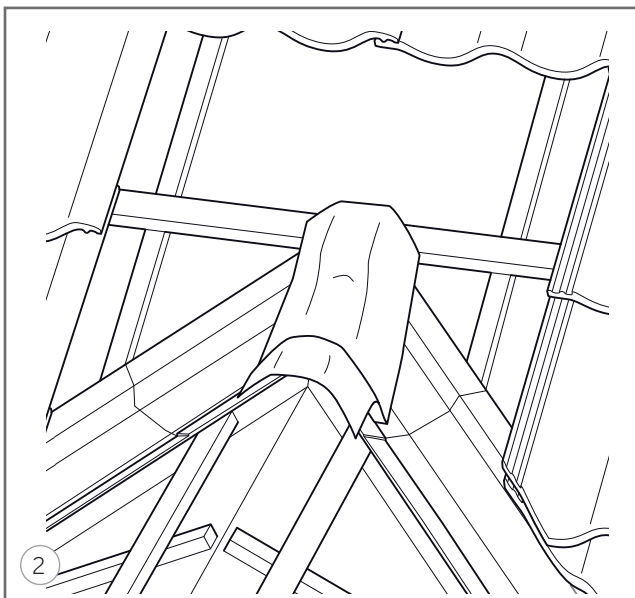
Klipp ut en bit Wakaflex som täcker skarven mellan två rännor och har en längd som är 50 mm längre än höjden på anslutningen.



Vik över utskjutande material över kanterna och forma på vinkelrännans underkant.



Forma Wakaflex från rännans mitt och ut mot kanterna. Undvik att materialet veckar sig i hörnen.

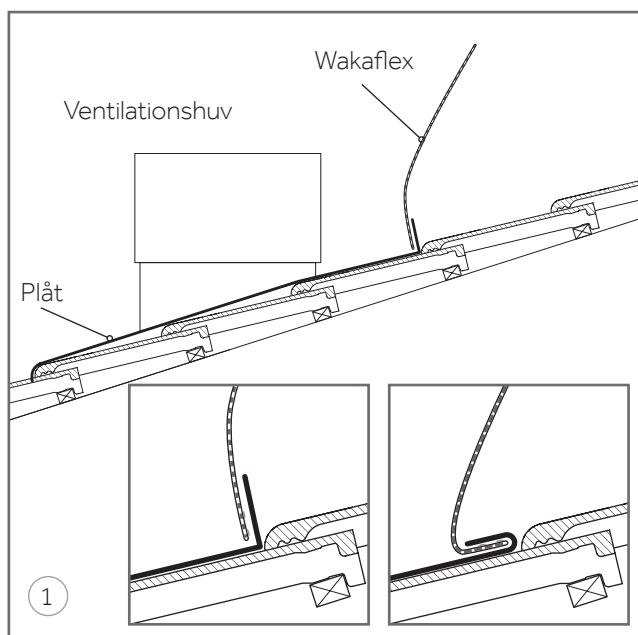


Plåtbakstycke

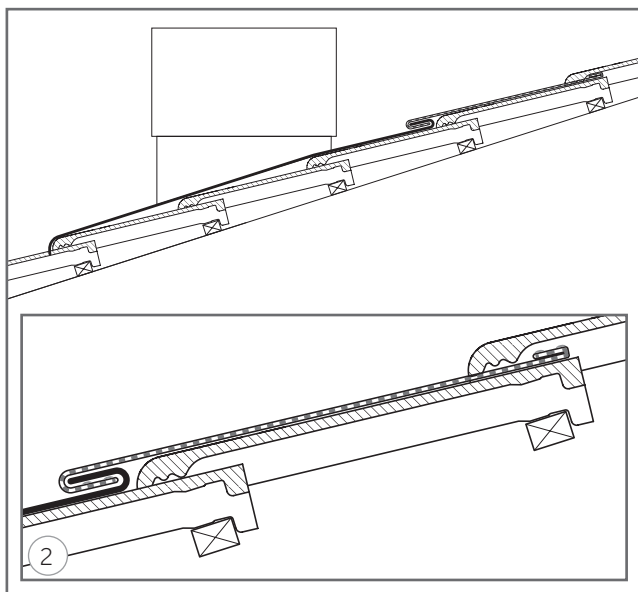
MONTERING MOT PLÅTBAKSTYCKE

Gör erforderlig anpassning av plåten mot pannorna. Rengör ytorna där Wakaflex skall appliceras och klipp Wakaflex till erforderlig längd.

Vik den övre delen av plåten för infästning av Wakaflex. Gör en "enkel hakfals" och låt Wakaflex täcka hela den överliggande pannan.

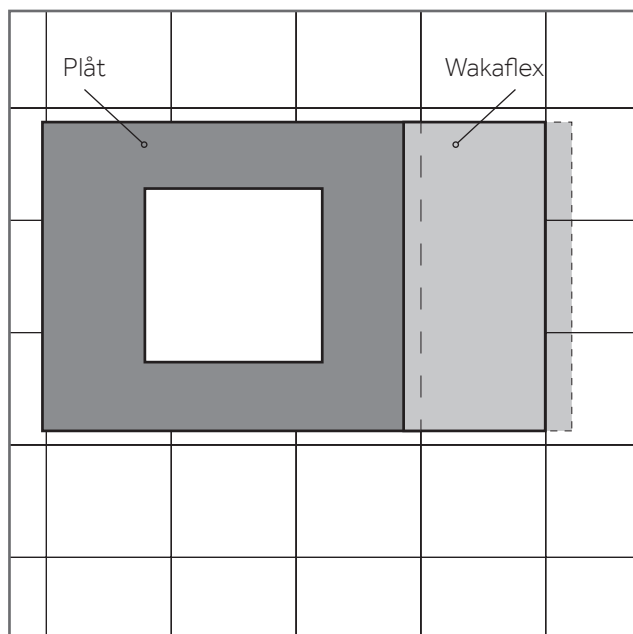


Avsluta Wakaflex med en "drivhake" genom att vika tillbaka ca 2 cm av Wakaflexen under nästa överliggande takpannerad, enligt illustration 2.



För sidoöverlappningar över profilerade takpannor bör Wakaflex läggas över kupan och ner mot dalen. För platta takpannor måste överlappningen vara minst 120 mm.

Vattenfickor som kan leda till stående vatten skall undvikas, detta är särskilt viktigt i bakkant på större genomföringar.

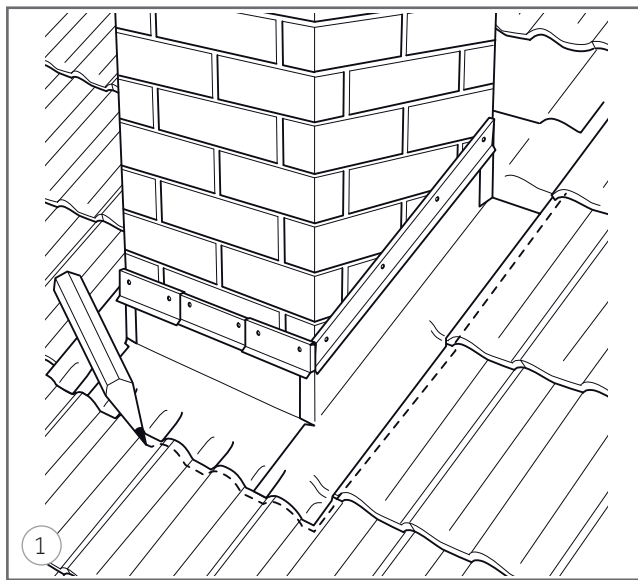


När intäckningen är färdig återmonteras takpannorna (kom ihåg att fästa dessa).

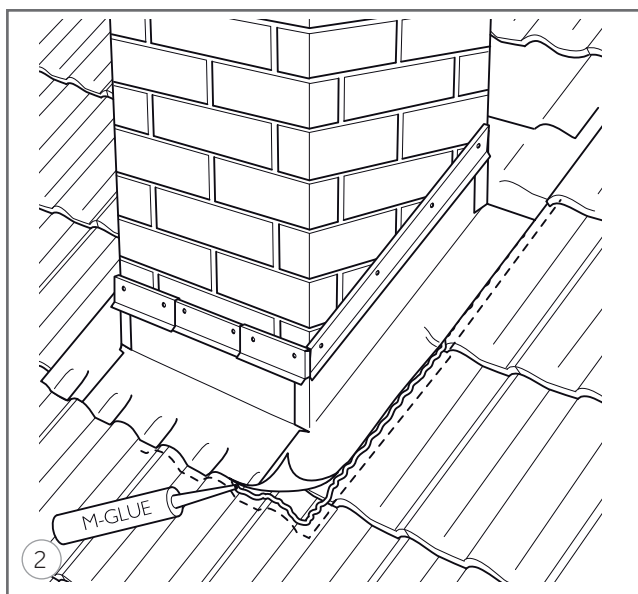
Specialfall

VÅTA UNDERLAG

Wakaflex kan, om några extra åtgärder vidtas, installeras även i regnig väderlek. Montera Wakaflex enligt tidigare anvisningar. Förankra Wakaflex mot vertikala byggdelar mekaniskt med beslag. Markera kanten mellan Wakaflex och takpannorna.



Lyft upp Wakaflex i ett hörn och applicera M-Glue längs markeringslinjen och cirka 30 mm inåt. Lyft och limma gradvis tills hela Wakaflex-stycket är fastlimmat.

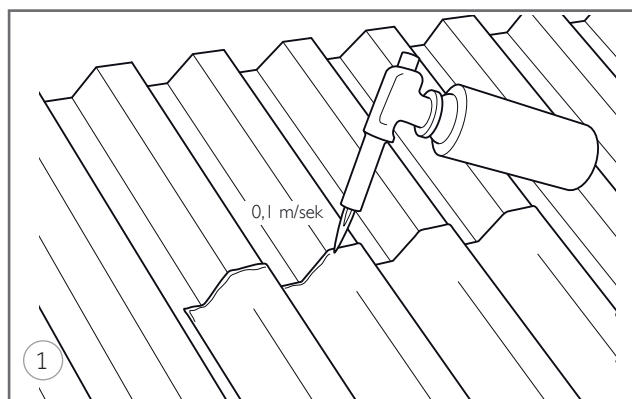


Forma Wakaflex efter takpannorna från kanten och 30 mm inåt. Undvik att forma Wakaflex närmast de vertikala byggdelarna.

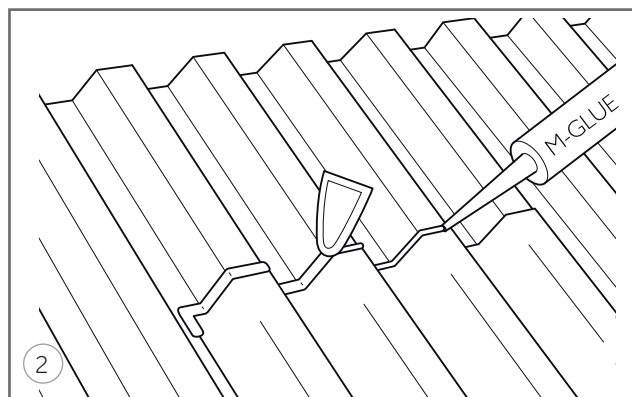
PROFILERADE PLÅTTAK

Om Wakaflex läggs på ett profilerat plåttak måste sidan mot taknocken förseglas med montageglim (om inte Wakaflex kan läggas under skarven mellan två överlappande plåtar). Rengör först ytan med alkohol.

Förvärm fogen som skall limmas med en gasbrännare. För brännaren längs fogen med en hastighet av cirka 0,1 meter per sekund.



Applicera M-Glue längs fogen, stryk ut limmet innan det härdar.



MONIER

En del av 

BMI Sverige AB
Hyllie Boulevard 34
215 32 Malmö

www.bmisverige.se

230809_03SE