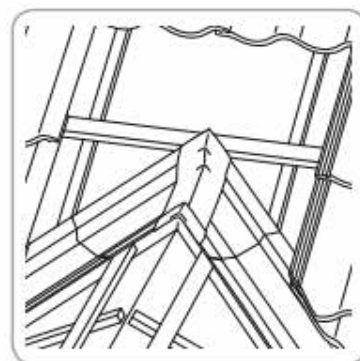
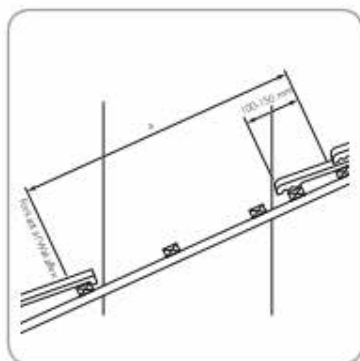


ZANDA

Monteringsanvisning

Wakaflex



En del av **BMI**

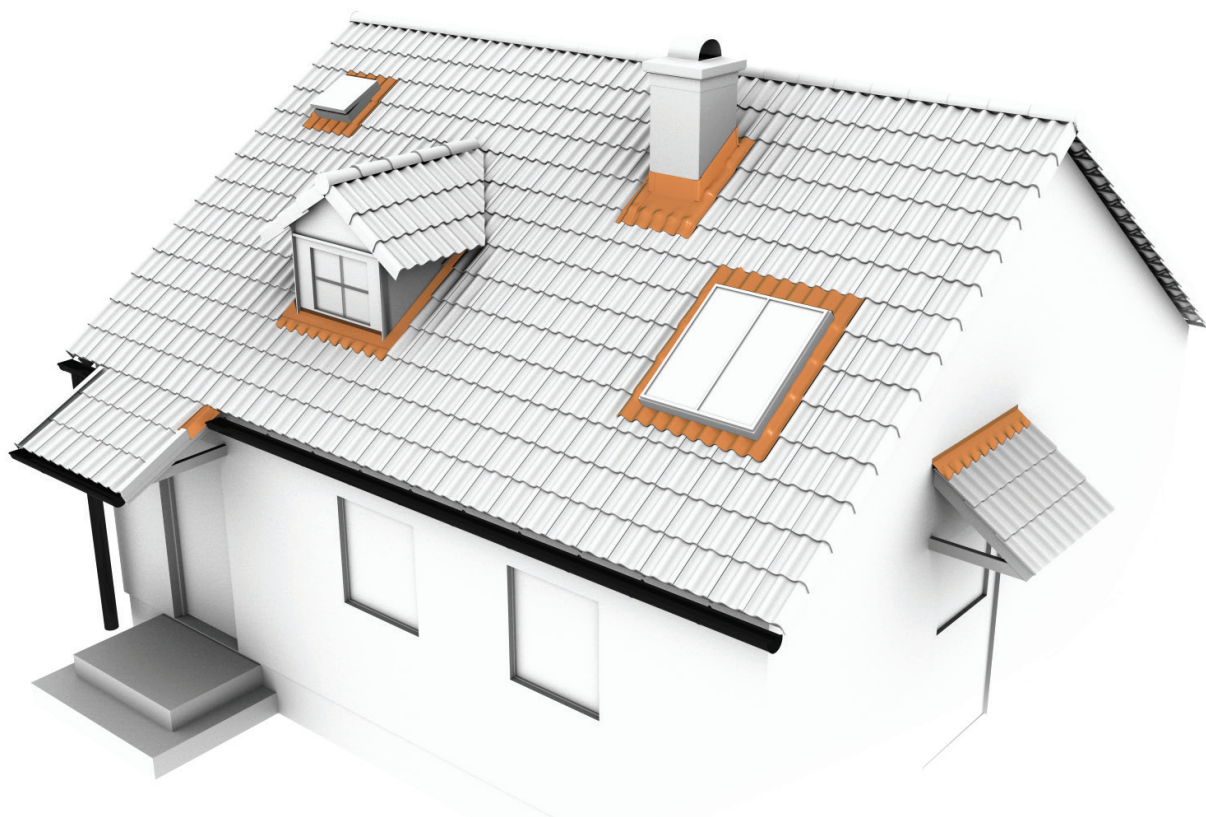
bmigroup.com

Innhold

Introduksjon	2
Produktinformasjon	3
Tilbehør	3
Grunnleggende prinsipper	4
Detaljløsninger	
Skorstein	5
Beslag	8
Vegg	9
Runde gjennomføringer	10
Vinkelrenner	12
Spesialavfall	
Våte underlag	13
Profilerte stålplater	13

Introduksjon

Det er viktig med tette overganger mellom takbelegg og skorstein, vegg, takluke eller andre deler av taket eller der det er krav om formbar løsning. Wakaflex har mange praktiske bruksområder, og den selvklebende tetningskanten gir sikker beskyttelse mot inntrengende snø og regn. Du trenger ikke å bruke loddemiddel, lim eller andre sammenføyningsmetoder. Materialet er elastisk og former seg lett og naturlig etter underlaget. Du monterer Wakaflex raskt og enkelt med vanlige håndverktøy som saks og tommestokk. Du kan spare tid og penger på å bruke Wakaflex!



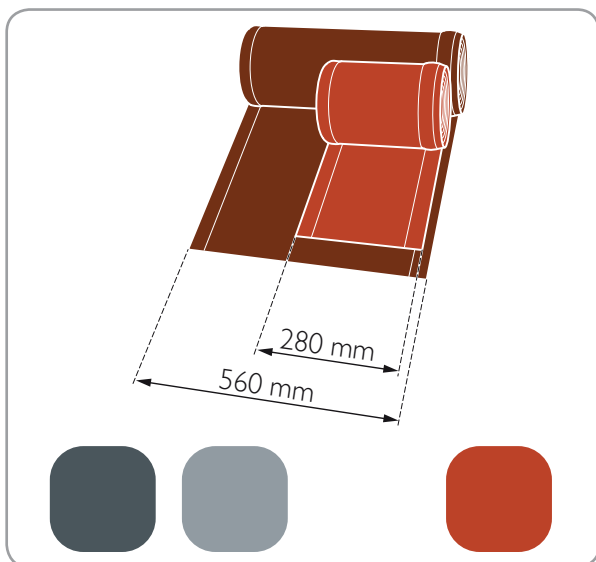
Produktinformasjon

Wakaflex er et rullbart flerlagslaminat som består av polyisobutylene (PIB), en kjerne av strekkmetall i form av aluminiumsnett og en underside forsynt med selvklebende butylstrimler. Wakaflex er et gjennomprøvd universalprodukt som kan brukes for profesjonell avdekking mot skorsteiner, kvister, vegger og andre fremspring og gjennomføringer i taket.

PRODUKTFAKTA

Rullengde:	5 m
Rullbredde:	280 mm og 560 mm
Dekkende bredde:	280 mm og 560 mm
Forbruk per m ² :	Etter behov
Monteringstemperatur:	5 °C til 40 °C

PAKNING/OPPBEVARING:	280 mm	560 mm
Vekt per rull:	5,3 kg	10,6 kg
Ruller per kartong:	4 stk	--
Vekt per kartong (netto):	21,2 kg	--
Ruller per pall:	84 stk	--
Vekt per pall (netto):	445 kg	--
Oppbevaringstemperatur:	5 °C til 40 °C	

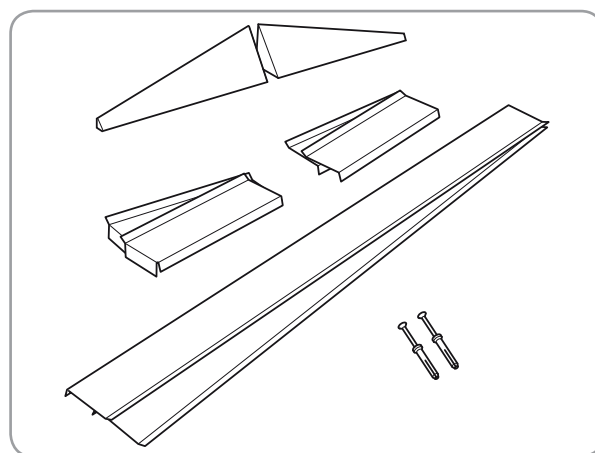


Wakaflex leveres i forskjellige farger og bredder.

Tilbehør

Beslagsett for skorsteinsinndekking

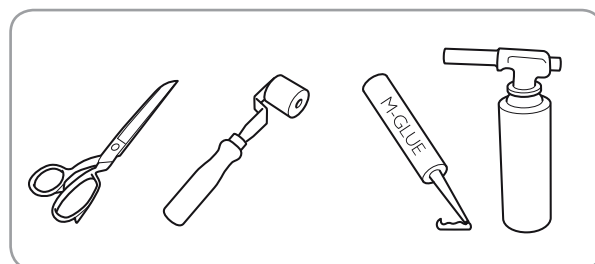
Beslagsett skorsteinsinndekking brukes (sammen med Wakaflex og M-Glue) for å skape en komplett inndekking av en skorstein eller takluke. Wakaflex-kilene sikrer inndekkingens funksjon ved å hindre stillestående vann. Settet inneholder 4 stk. sidebeslag, 4 stk. hjørnebeslag, 2 stk. Wakaflex-kiler og 1 stk. pose med spikerplugger. Et sett inneholder innfestingslister med en total lengde på 4,7 meter.



Wakaflex beslagsett skorsteinsinndekking.

Utstyr

Wakaflex kan klippes med saks og formes med hendene, eventuelt kan man bruke en rulle. Unngå bruk av slagverktøy. For innfesting og forsegling av Wakaflex brukes M-Glue.



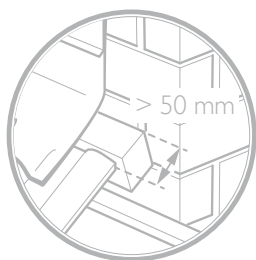
Verktøy som brukes ved installasjon.

Grunnleggende prinsipper

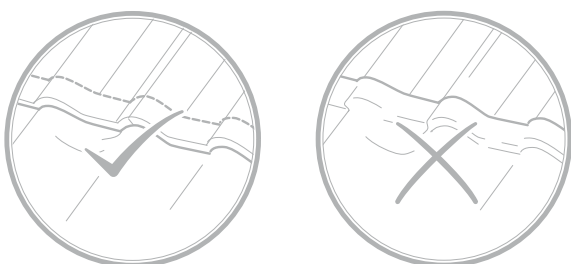
1. Wakaflex kan kun monteres på tørre overflater som er fri for støv, olje, fett, silikon og is.



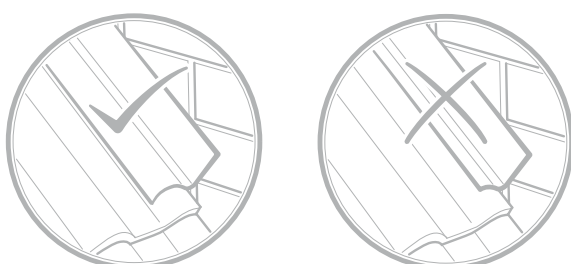
2. Dersom den frie avstanden mellom takpanner og stigende bygningsdeler er mer enn 50 mm, bør ytterligere støtte installeres.



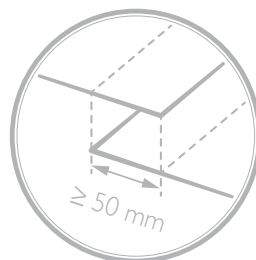
3. Wakaflex må aldri avsluttes med åpen kant mot takfallets retning. Der skal den alltid overlappes av overflate materialet.



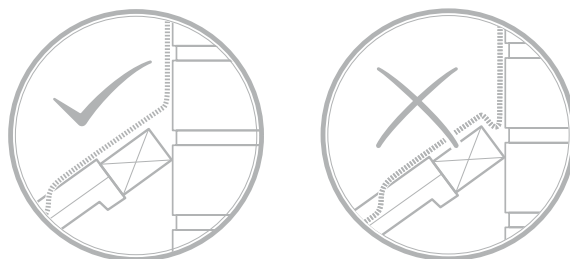
4. For sideoverlappinger over profilerte takpanner bør Wakaflex legges over profilen og ned mot bunnen. For flate takpanner må overlappingen være minst 120 mm.



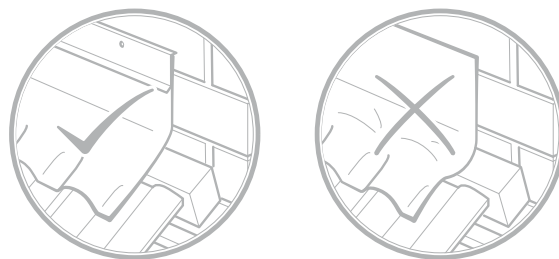
5. Når flere deler av Wakaflex brukes (f.eks. ved forlengelse), bør overlappingen være minst 50 mm. Overlappingens kant skal ligge i takfallets retning.



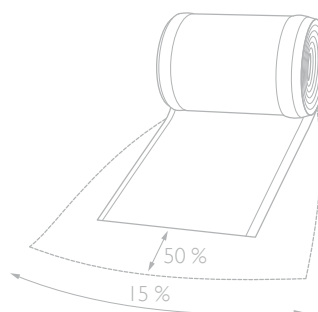
6. Vannlommer som kan føre til stående vann, skal unngås. Dette er særlig viktig på baksiden av større gjennomføringer.



7. Wakaflex må festes mekanisk mot stående bygningsdeler.



8. Wakaflex kan strekkes 50 % i lengderetningen og 15 % i bredden.



9. Wakaflex er ikke forenlig med følgende stoffer: bitumen, tjære, terpentin, bensin, fett, fortynningsmiddel, olje, saltsyre og etrahydrofuran.

10. Kontroller eventuelle brannmotstandskrav for materialer som skal kobles til røykgasskanaler, gjennomføringer, osv.

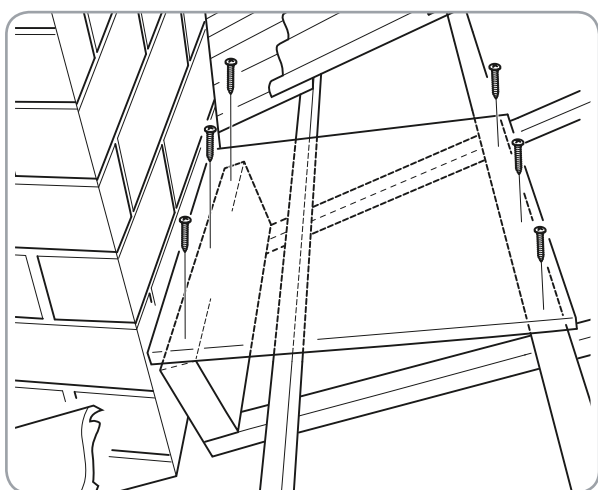
Detaljøsninger

Følgende detaljøsninger illustrerer prinsippene for montering av Wakaflex

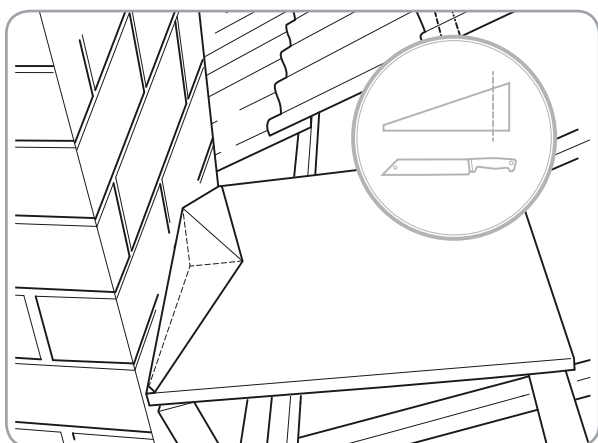
Skorstein

Forberedende arbeid

For å forsterke fritthengende Wakaflex mot store punktlaster og lette avrenning fra baksiden av skorsteinen bør en kombinasjon av støtte og pyramideformet kile brukes. Den nedre delen av støtten skal være i høyde med høyeste punktet på den inntilliggende takpannen. Juster vinkelen på støtten til minst 1:10 ($\geq 6^\circ$) ved å føre inn en rigel av passende størrelse under den nederste delen av støtten.

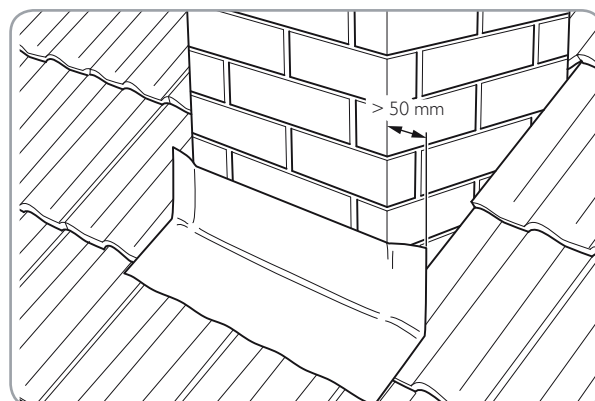


Plasser kilene på støtten med de bredeste endene mot hverandre. Juster lengden ved å kappe kilen i den bredeste enden. Monter kilene med avstandsstykkene vendt mot skorstein/støtte, bruk M-Glue.

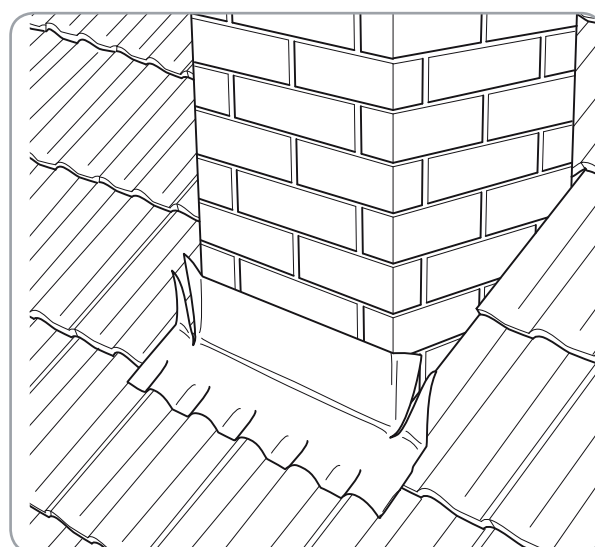


Montering mot takfoten

Rengjør takmaterialet og klipp til Wakaflex i nødvendig lengde (lengde = skorsteinens bredde + overlapping på minst 50 mm på hver side).

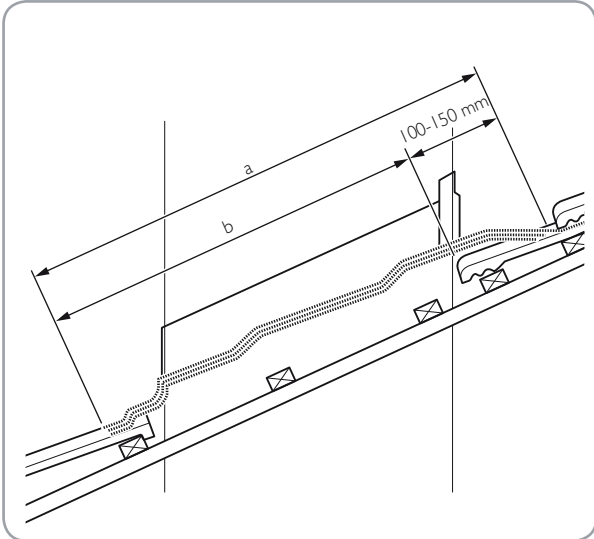


Fjern den midterste beskyttelsesfilmen og brett Wakaflex. Påfør Wakaflex med brettøkanten mot skorsteinens fot og takplatens høyeste punkt. Fjern den øverste beskyttelsesfilmen og fest Wakaflex på skorsteinen. Fjern den nederste beskyttelsesfilmen. Form Wakaflexen slik at den følger takpannens profil. Klipp ut et spor i overlappingene på sidene. Klipp til cirka 10 mm foran skorsteinen, dvs. brettøkanten. Fest de øverste flikene mot skorsteinen, de nederste mot takpannen.

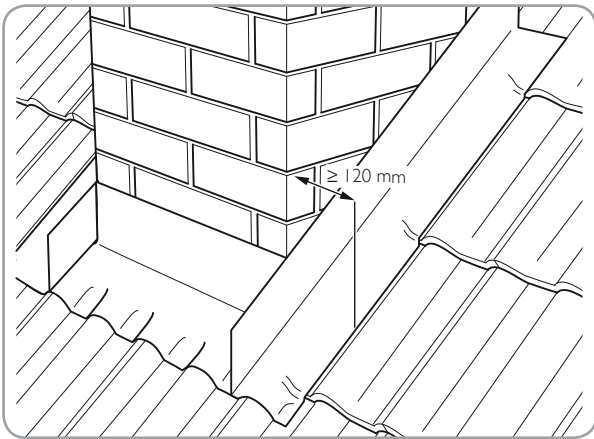


Montering mot sider

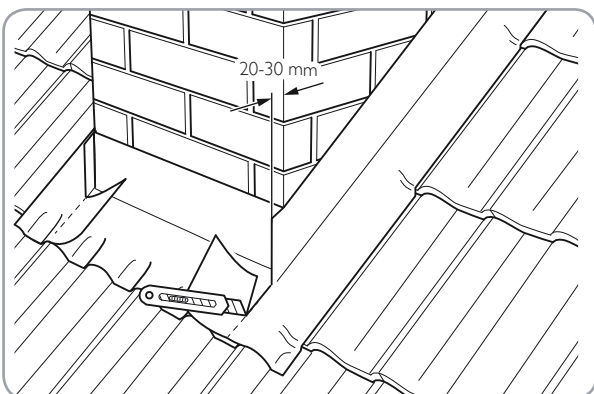
Regn ut nødvendig lengde på sidestykkene, som vist i figur, der a = minste lengde på sidestykket og b = avstanden fra den nedre delen av Wakaflex montert mot takfoten opp til øverste del av skorsteinen.



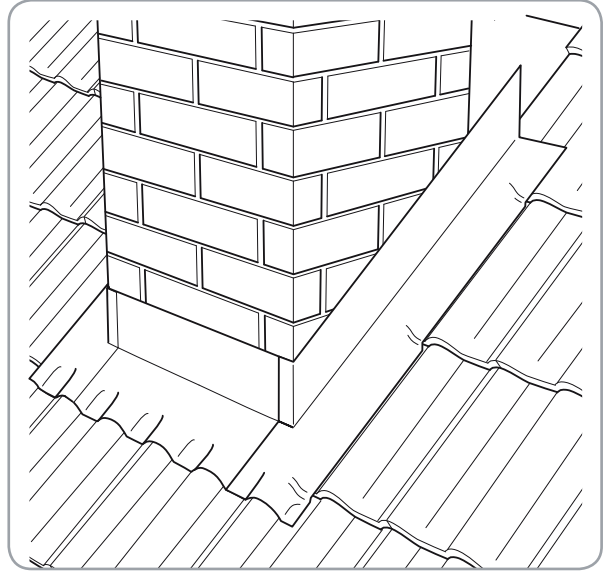
For profilerte takpanner bør Wakaflex legges slik at overlappingen sidelengs ligger over profilen og ned i bunnen. Overlappingen sidelengs mot flate takpanner bør være minst 120 mm.



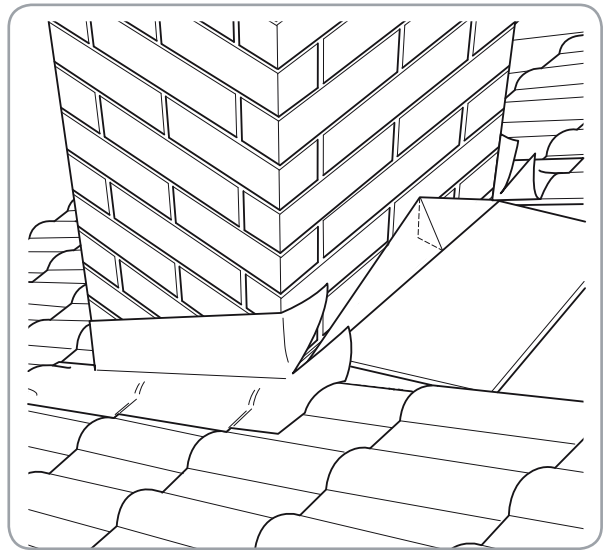
Klipp loddrett i Wakaflex 20–30 mm ut fra skorsteinen. Klipp ned til cirka 10 mm ovenfor brettekanten.



Klipp av de nederste overlappende delene og bøy inn de øverste overlappende delene mot forsiden av skorsteinen. Form og trykk fast Wakaflex nøye rundt hjørnene.

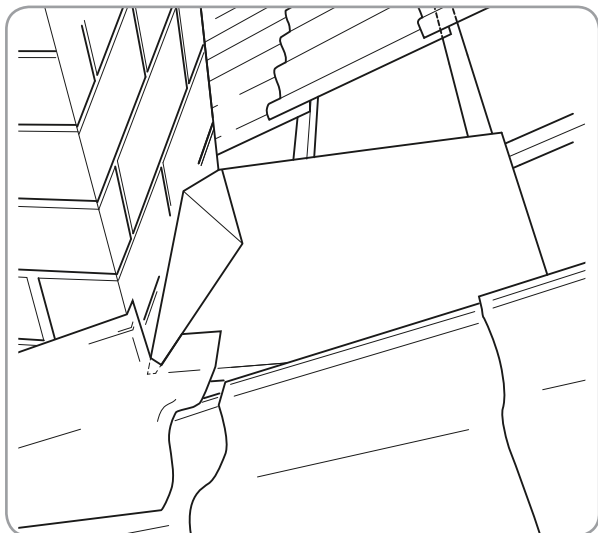


Klipp hjørnet i en 45° vinkel ned mot taket. Klipp til cirka 10 mm ovenfor brettekanten.



Montering mot mønet

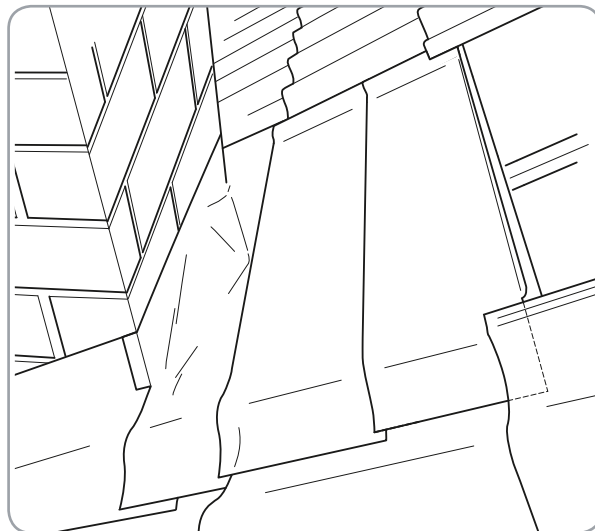
Fest de øverste flikene mot skorsteinen, de nederste mot takpannen. Tilpass Wakaflex-sidebiten rundt kilen for å unngå vannansamling i overlappingen.



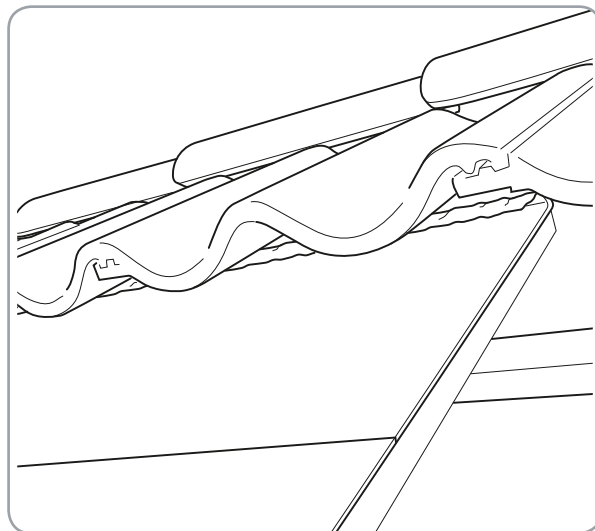
Dekk støtten med Wakaflex, begynn ved skorsteinsfoten. Brett Wakaflex og monter bakstykket slik at det går opp minst 150 mm på skorsteinen målt fra støttet. Form nøye rundt kilene og hjørnene på skorsteinen.



Monter ytterligere Wakaflex med minst 50 mm overlapping (i takfallets retning) til det dekker hele støtten. For profilerte takpanner bør Wakaflex legges slik at overlappingen sidelengs ligger over profilen og ned i bunnen. Overlappingen sidelengs mot flate takpanner bør være minst 120 mm.

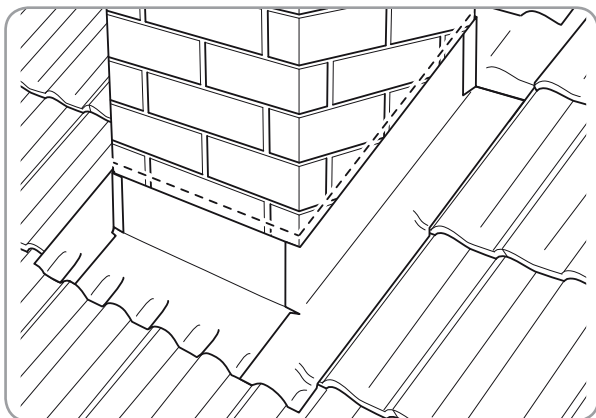


Avslutt Wakaflex under en takpannerad. Bøy opp oversiden for å motvirke inntrenging av for eksempel slagregn. Når inndekkingen er ferdig, monteres takpannene igjen (husk å feste dem).



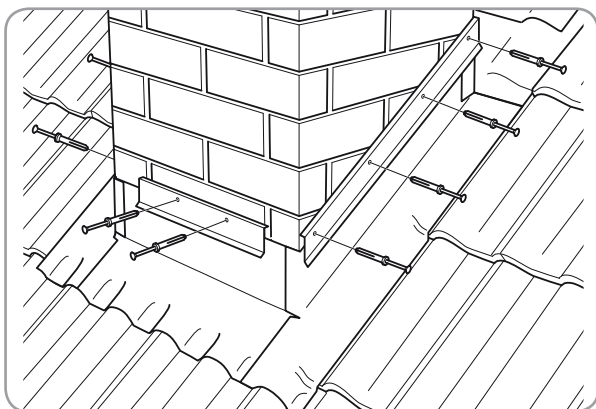
Beslag

Monter Wakaflex i samsvar med detaljløsning for skorstein. Skjær ut et 25 mm dypt spor rundt skorsteinen. Sporet skal følge Wakaflex' overkant.

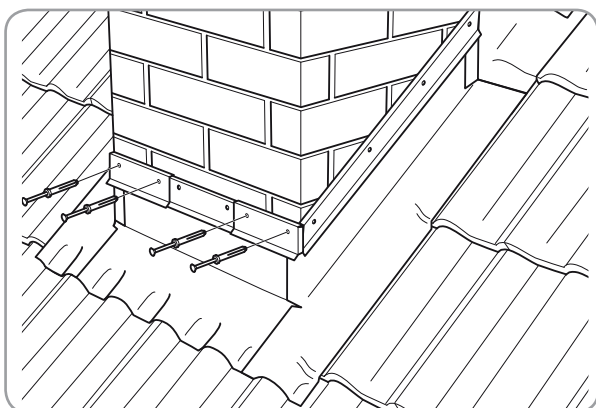


8.

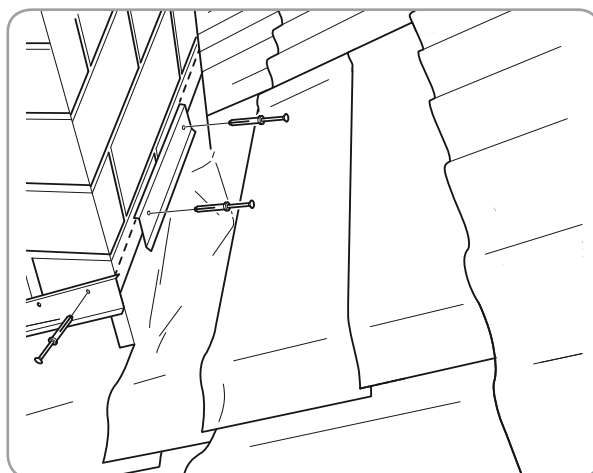
Legg sidebeslagene langs skorsteinens sider, marker og kapp til ønsket lengde. Dersom skorsteinen er bredere enn 550 mm, kappes et sidebeslag slik at det dekker midten av skorsteinens sider mot takfot og møne. Bor hull i beslag og skorstein som vist i figur, og fest beslaget med de medfølgende spikerpluggene.



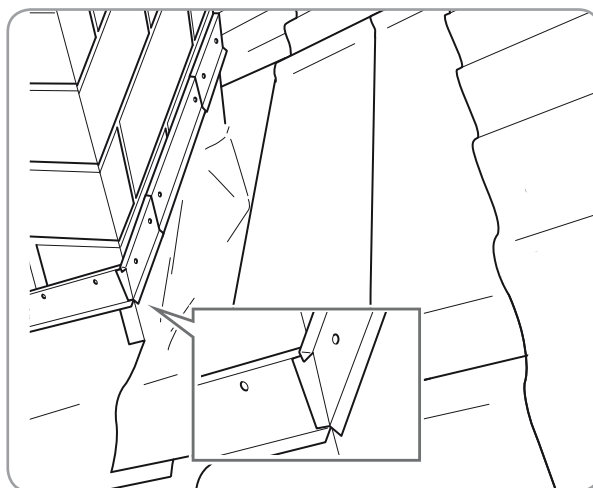
Monter et hjørnebeslag til høyre og et hjørnebeslag til venstre. Fest beslagene med de medfølgende spikerpluggene.



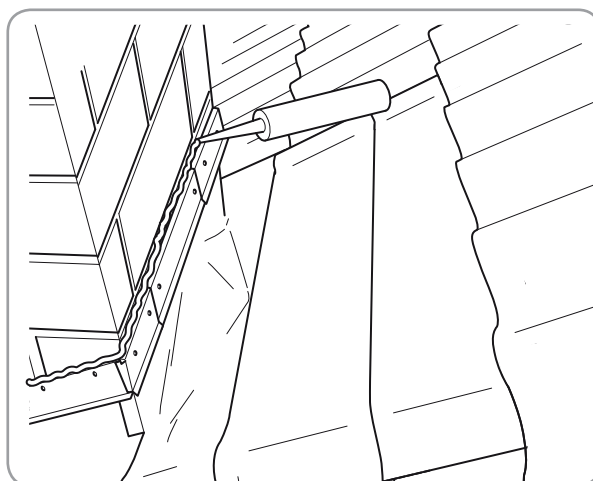
Monter sidebeslaget mot mønet. Beslaget skal ikke dekke kilene. Fest med medfølgende spikerplugg.



Monter et hjørnebeslag til høyre og et hjørnebeslag til venstre slik at de overlapper tidligere montert beslag mot mønet. Hjørnene kan med fordel brettes inn. Fest beslagene med de medfølgende spikerpluggene.

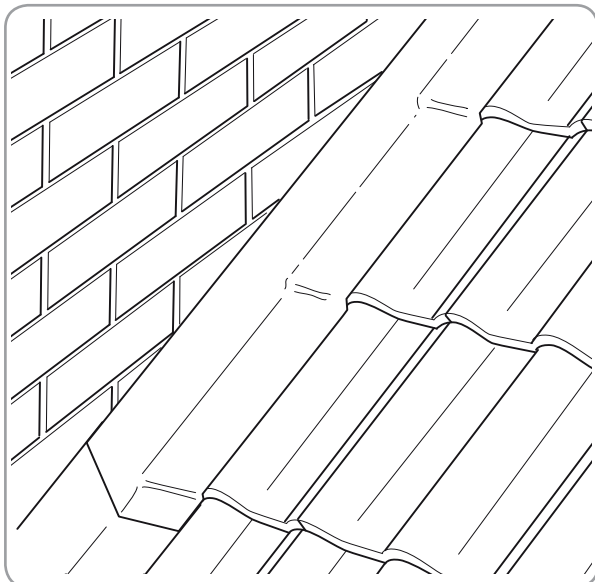


For å oppnå tilstrekkelig tetning skal beslaget tettes med medfølgende fugemasse. Påfør fugemassen mellom skorsteinen og oversiden av beslaget.

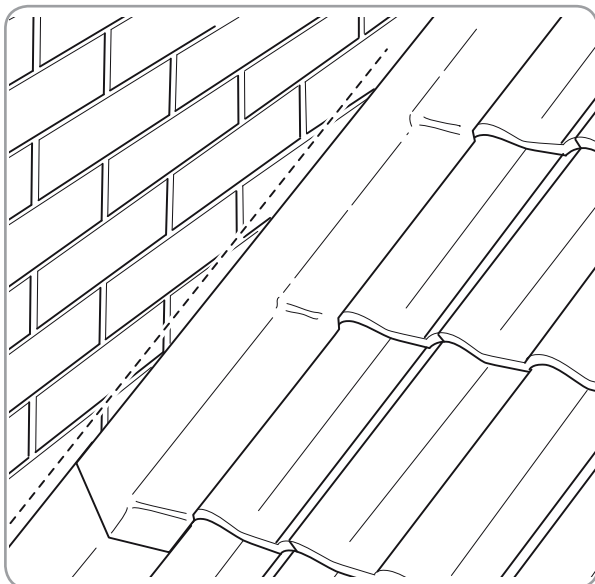


Vegg

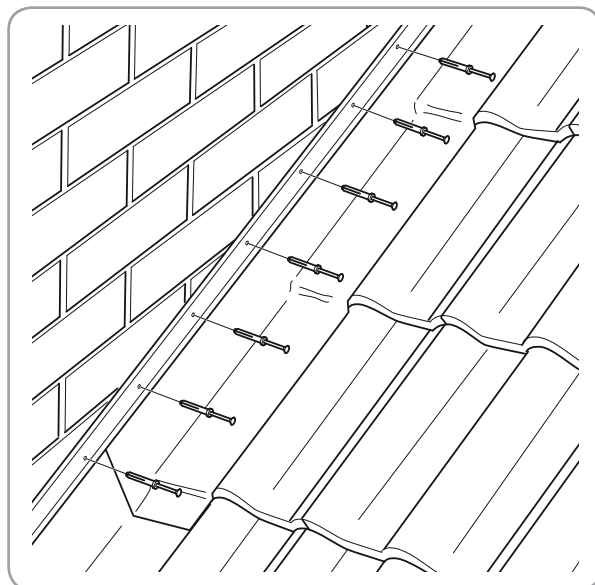
Legg Wakaflex som et langt, kontinuerlig stykke langs vertikale bygningsdeler. Brett Wakaflexen slik at minst 100 mm dekker den loddrette flaten.



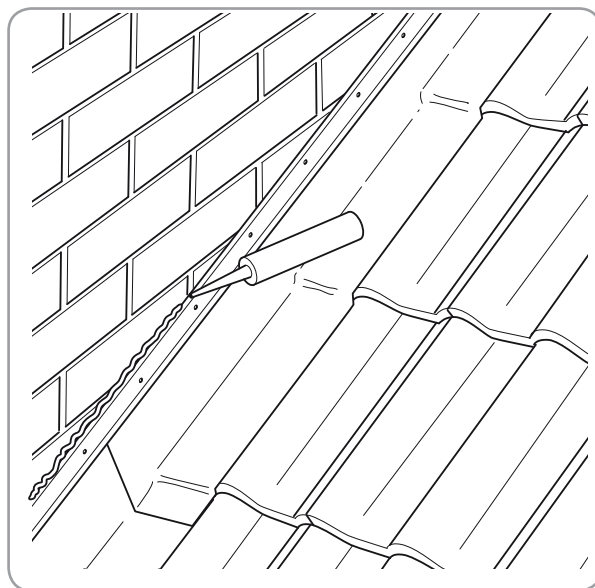
Skjær ut et 25 mm dypt spor i vegg. Sporet skal følge Wakaflex' overkant.



Fest beslagene med de medfølgende spikerpluggene.

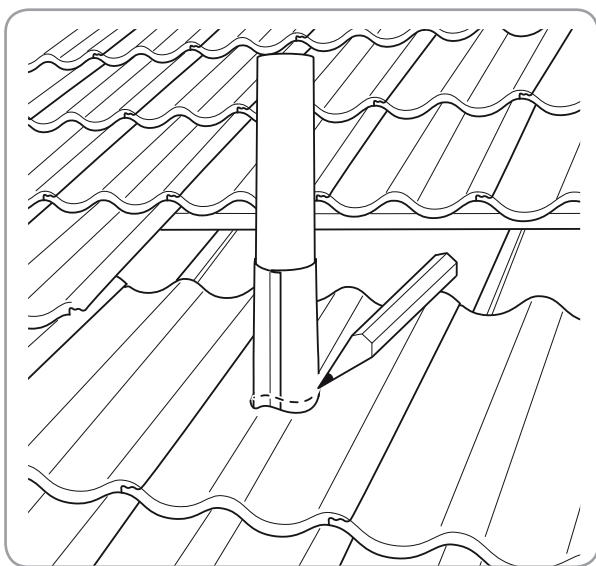


Påfør fugemassen mellom vegg og oversiden av beslaget.

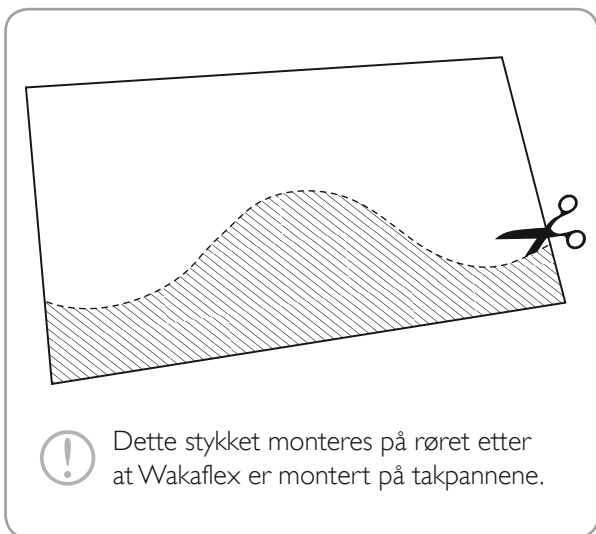


Runde gjennomføringer

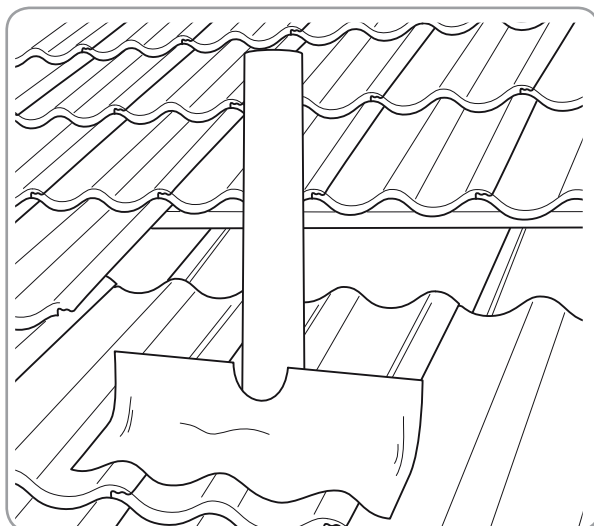
Form en hylse av Wakaflex rundt røret, sørg for å ha 50 mm overlapping. Hold hylsen rundt røret med åpningen ned i takfallets retning og med forsiden i nivå med takpannene. Gjør en markering rundt hylsen i nivå med gjennomføringen.



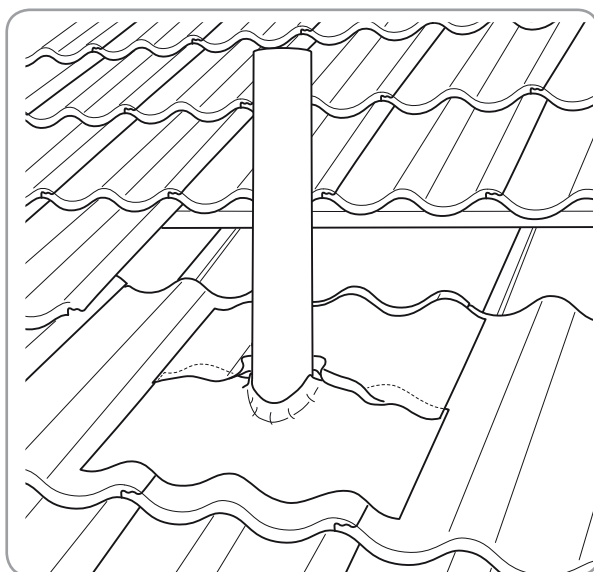
Rull ut hylsen og klipp etter markeringen.



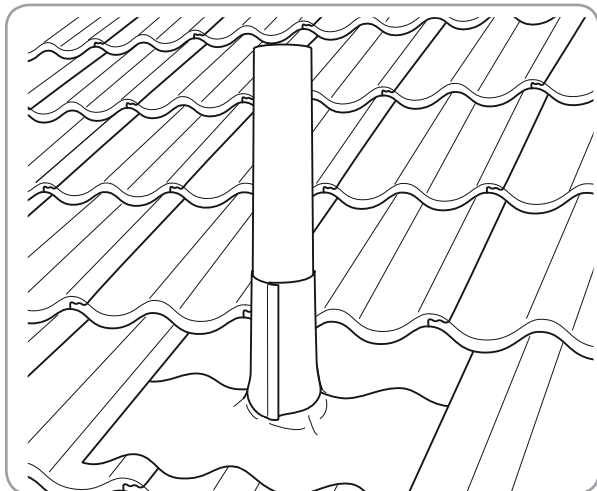
Klipp til ytterligere to biter Wakaflex med samme lengde som bredden på den takpannen / de takpannene som berøres av gjennomføringen. Ved profilerte takpanner tilpasses lengden slik at avslutningen havner ned mot bunnen. Hold det første stykket nedenfor røret. Marker en halvsirkel, med en diameter på cirka 60 mm mindre enn rørdiameteren, midt på langsiden. Klipp ut og monter delen med cirka 30 mm oppkraging på røret.



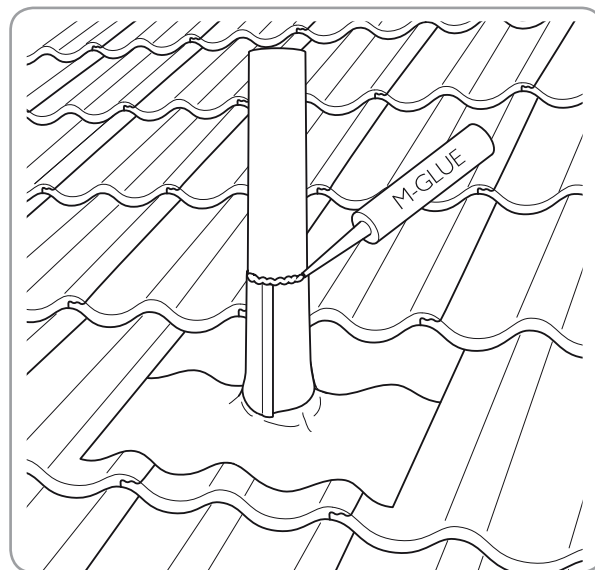
Marker og klipp til det andre stykket på samme måte, og monter det på oversiden av røret med 30 mm oppkraging og 50 mm overlapp i skjøten mellom Wakaflex-delene.



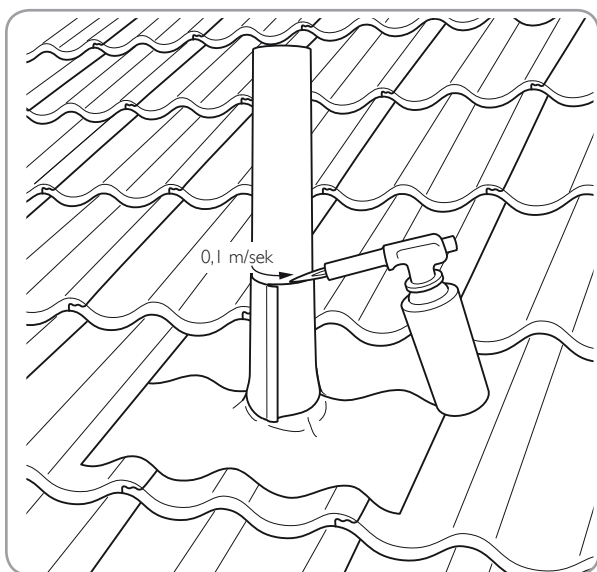
Monter hylsen med minst 20 mm overlapp mot oppkragingen. Skjøten skal være vendt mot takfoten. Klipp bort eventuelt overskuddsmateriale. Bøy inn og form materialet i overlappingen.



Legg en fugestreg M-Glue rundt overkanten på hylsen.



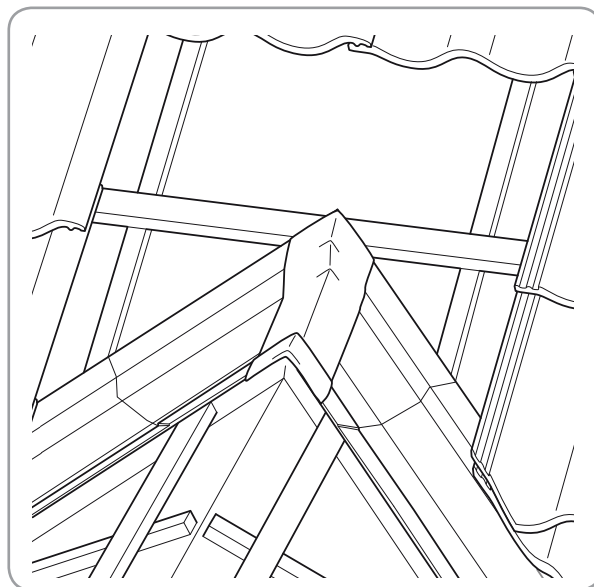
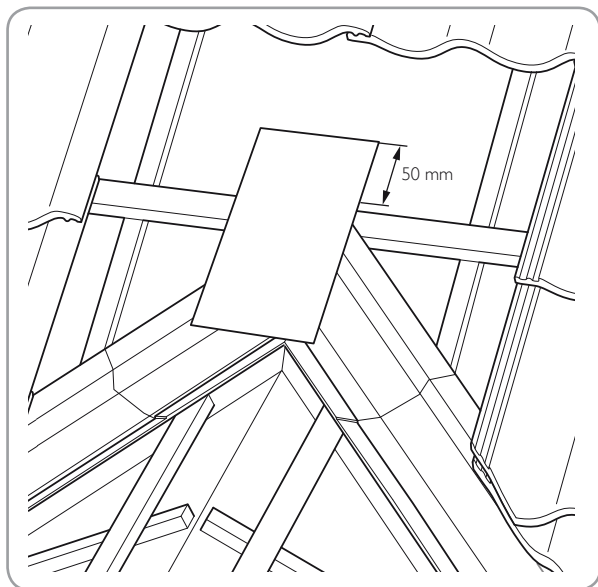
Forvarm fugen som skal limes med en gassbrenner. Før brenneren langs fugen med en hastighet på cirka 0,1 meter per sekund.



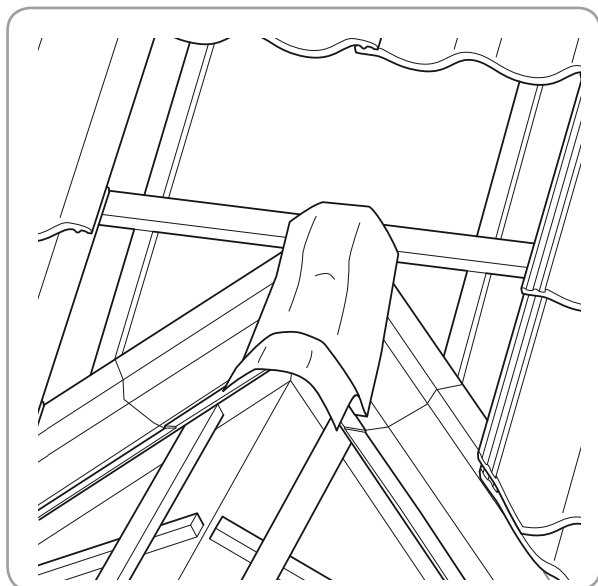
Vinkelrenner

Klipp ut en bit Wakaflex som dekker skjøten mellom to renner og har en lengde som er 50 mm lengre enn høyden på koblingen.

Bøy over utskytende materiale over kantene og form på vinkelrennens underkant.

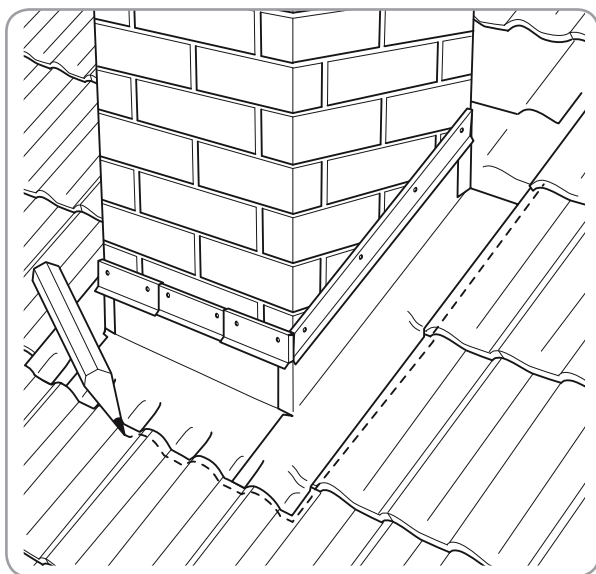


Form Wakaflex fra midten av rennen og ut mot kantene. Unngå at materialet folder seg i hjørnene.

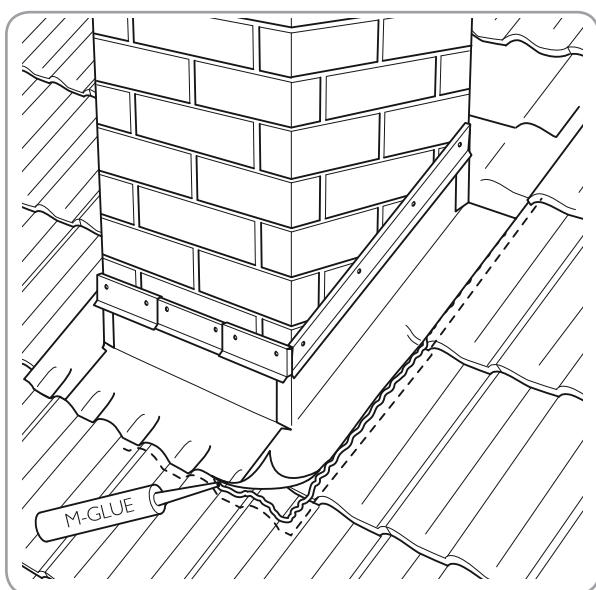


Spesialtilfelle Våte underlag

Wakaflex kan, dersom noen ekstra tiltak iverksettes, installeres i regnvær. Monter Wakaflex i henhold til tidligere anvisninger. Forankre Wakaflex mot vertikale bygningsdeler mekanisk med beslag. Marker kanten mellom Wakaflex og takpannene.



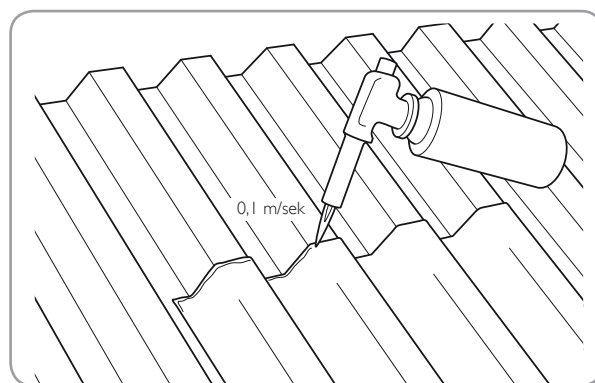
Løft opp Wakaflex i et hjørne og påfør M-Glue langs markeringslinjen og cirka 30 mm innover. Løft og lim gradvis til hele Wakaflex-stykket er limt fast.



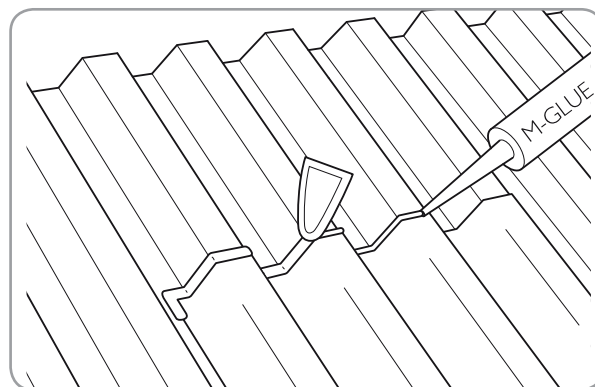
Form Wakaflex etter takpannene fra kanten og 30 mm innover. Unngå å forme Wakaflex nærmest de vertikale bygningsdelene.

Profilerte stålplater

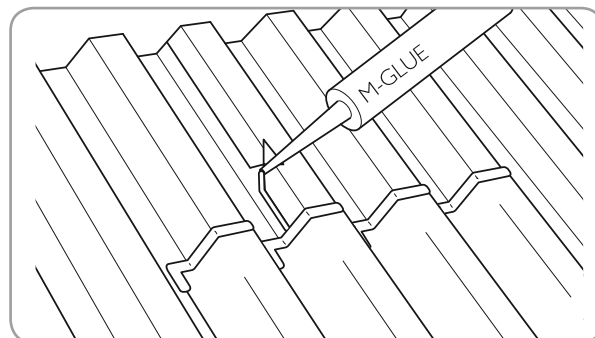
Dersom Wakaflex legges på profilerte stålplater, må siden mot mønet forsegles med montaselim (dersom ikke Wakaflex kan legges under skjøten mellom to overlappende plater). Rengjør først overflaten med alkohol. Forvarm fugen som skal limes med en gassbrenner. Før brenneren langs fugen med en hastighet på cirka 0,1 meter per sekund.



Påfør M-Glue langs fugen, stryk ut limet før det herder.



Ved eventuell overlapp: Klipp den øverste platen som vist på figuren nedenfor. Fug med M-Glue under platen ned mot Wakaflexen. Eller fug overlappingen hele veien opp til mønet.





BMI Norge AS

Kundeservice:
Tlf. 67 97 90 10

E-mail: kundeservice.no@bmigroup.com

[bmigroup.com](https://www.bmigroup.com)