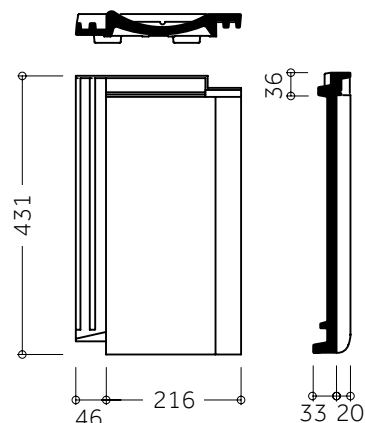


## Karta techniczna

# Dachówka Topas 13V

### DANE TECHNICZNE:

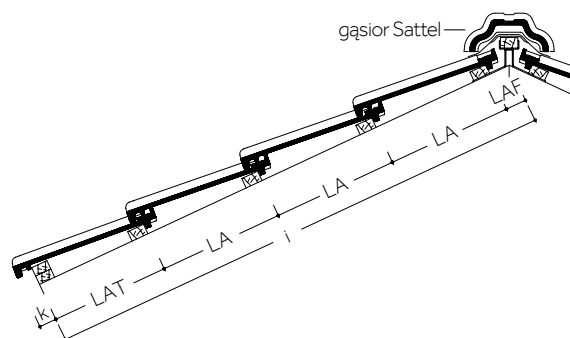
Wymiary	262 x 431 mm
Długość pokrycia (łatowanie):	320 - 360 mm
Średnia szerokość pokrycia:	216 mm
Zapotrzebowanie na 1 m <sup>2</sup>	od 12,9 do 14,5 szt.
Waga 1 sztuki	ok. 3,5 kg
Najniższe zalecane pochylenie połaci:	25°
Najniższe dopuszczalne pochylenie połaci:	10°



### ROZMIERZANIE POŁĄCZI OKAP - KALENICA (LAF)

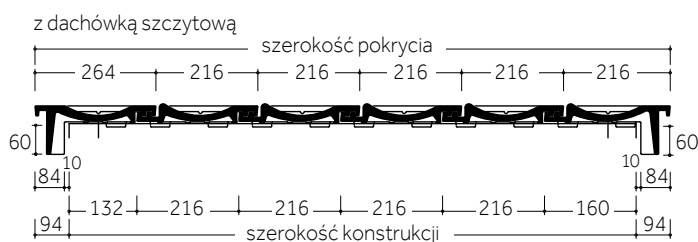
Pochylenie dachu	≤ 30°	> 30° – 45°	> 45°
Gąsior Sattel	40 mm	30 mm	20 mm

- LAT** - odstęp drugiej łąty od początku krokwi  
(wielkość zależna od konstrukcji dachu): 310 - 390 mm
- LA** - odstęp łąt w zależności od pochylenia dachu
- LAF** - odstęp ostatniej łąty do punktu połączenia kontrłąt w kalenicy
- i** - całkowita długość konstrukcji
- k** - wysięg dachówki poza łątę okapu



### OBLICZANIE SZEROKOŚCI KONSTRUKCJI DACHU

<b>LAT [mm]</b>	310	320	330	340	350	360	370	380	390
<b>k [mm]</b>	80	70	60	50	40	30	20	10	0



z dachówką przykominową

