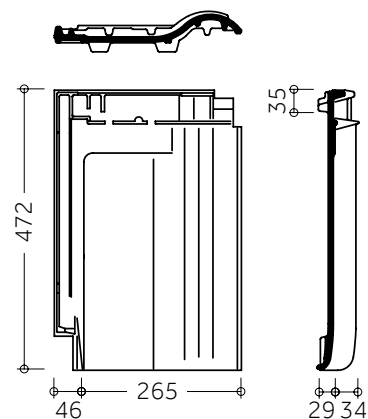


Karta techniczna

Dachówka Rubin 9V

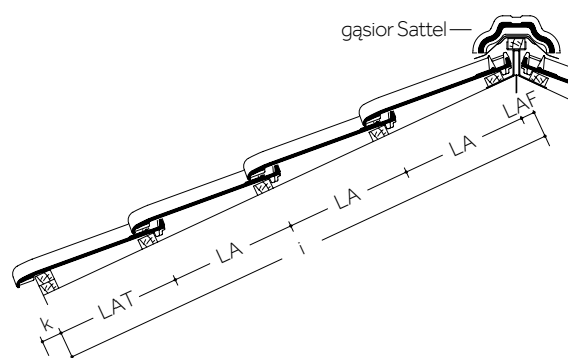
DANE TECHNICZNE:

Wymiary	311 x 472 mm
Długość pokrycia (łatowanie):	370 - 400 mm
Średnia szerokość pokrycia:	265 mm
Zapotrzebowanie na 1 m ²	od 9,4 do 10,2 szt.
Waga 1 sztuki	ok. 4,0 kg
Najniższe zalecane pochylenie połaci:	16°
Najniższe dopuszczalne pochylenie połaci:	10°



ROZMIERZANIE POŁĄCI OKAP - KALENICA (LAF)

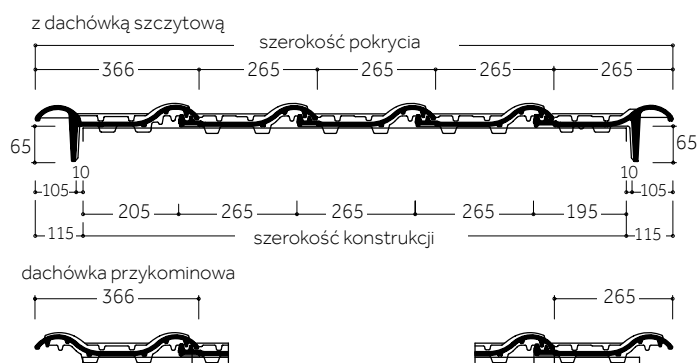
Pochylenie dachu	≤ 30°	> 30° – 45°	> 45°
Gąsior Sattel	40 mm	30 mm	20 mm



- LAT** - odstęp drugiej łąty od początku krokwi (wielkość zależna od konstrukcji dachu): 350 - 430 mm
LA - odstępłaty w zależności od pochylenia dachu
LAF - odstęp ostatniej łąty do punktu połączenia kontrłąt w kalenicy
i - całkowita długość konstrukcji
k - wysięg dachówki poza łątę okapu

OBLICZANIE SZEROKOŚCI KONSTRUKCJI DACHU

LAT [mm]	350	360	370	380	390	400	410	420	430
k [mm]	80	70	60	50	40	30	20	10	0



Szczegółowe informacje na temat dachówek i zasad ich stosowania znajdują się w instrukcjach montażu dostępnych na stronie www.bmigroup.com/pl