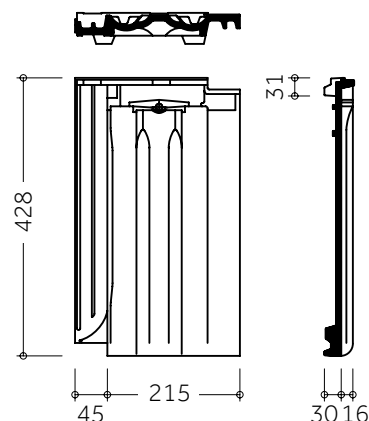


Karta techniczna

Dachówka Granat 13V

DANE TECHNICZNE:

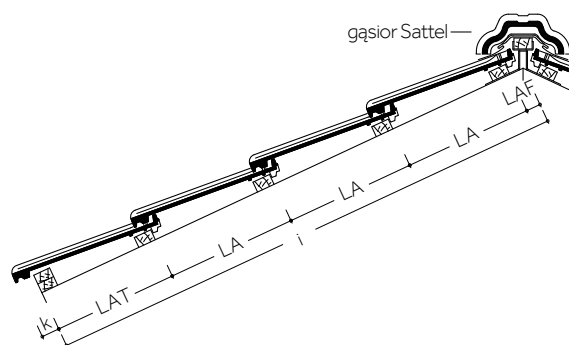
Wymiary	260 x 428 mm
Długość pokrycia (łatowanie):	330 - 360 mm
Średnia szerokość pokrycia:	215 mm
Zapotrzebowanie na 1 m ²	od 12,9 do 14,1 szt.
Waga 1 sztuki	ok. 3,6 kg
Najniższe zalecane pochylenie połaci:	22°
Najniższe dopuszczalne pochylenie połaci:	10°



ROZMIERZANIE POŁĄCZI OKAP - KALENICA (LAF)

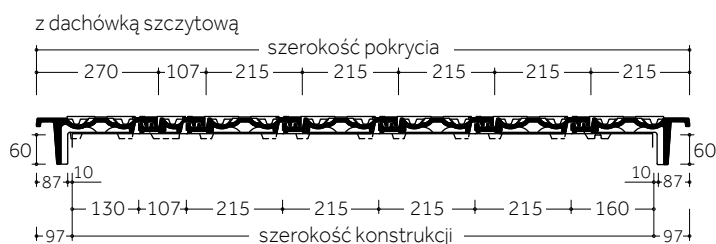
Pochylenie dachu	≤ 30°	> 30° – 45°	> 45°
Gąsior Sattel	40 mm	30 mm	20 mm

- LAT** - odstęp drugiej łąty od początku krokwi
(wielkość zależna od konstrukcji dachu): 320 - 400 mm
- LA** - odstęp łąt w zależności od pochylenia dachu
- LAF** - odstęp ostatniej łąty do punktu połączenia kontrłąt w kalenicy
- i** - całkowita długość konstrukcji
- k** - wysięg dachówki poza łątę okapu



OBLICZANIE SZEROKOŚCI KONSTRUKCJI DACHU

LAT [mm]	320	330	340	350	360	370	380	390	400
k [mm]	80	70	60	50	40	30	20	10	0



z dachówką przykominową

