

**BMI** **MONIER**



# Granat 13V

## GRANAT 13V - TOBULA SIMETRIJA

Tradicinė išvaizda ir modernios technologijos - šiomis savybėmis pasižymi Granat 13V čerpės. Harmoningą ir santūrią išvaizdą kuria Granat 13V simetrija. Todėl jos itin tinka kultūros paveldo pastatams.

## VISA STOGO SISTEMA

- Didelis čerpių ir stogo sistemos dalių pasirinkimas
- Visos dalys suderintos pagal funkciją, formą, spalvą ir medžiagą.

## TECHNINIAI DUOMENYS

Kintamas dengimo ilgis: 330–360 mm

Vidutinis dengimo plotis: 215 mm

Poreikis vienam m<sup>2</sup>: 12,9–14,1 vnt.

Vieneto svoris: apie 3,6 kg

Standartinis stogo nuolydis: 16° \*

\* Papildomos priemonės pagal konkrečius duomenis, žr. stogo čerpių montavimo instrukciją.



Daugiau informacijos svetainėje [www.bmigroup.com/lt](http://www.bmigroup.com/lt)

## SPALVOS IR PADENGIMAI



molio natūrali



vario angoba



juoda angoba

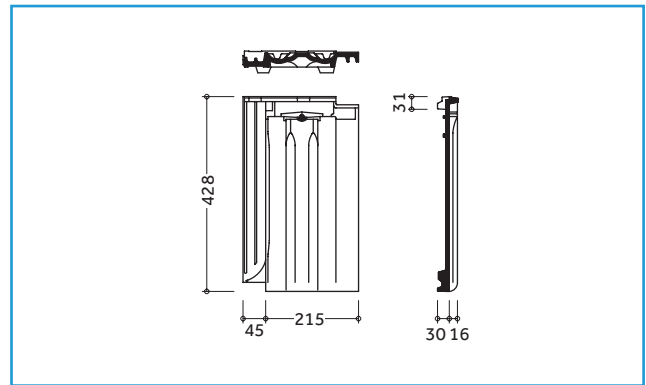


t. raudona kvarc. ang.

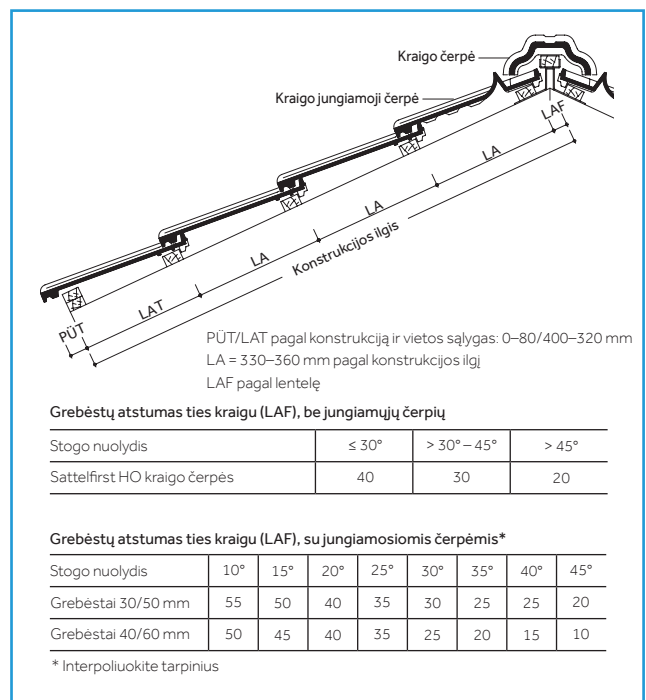


kaštoninė kvarc. ang.

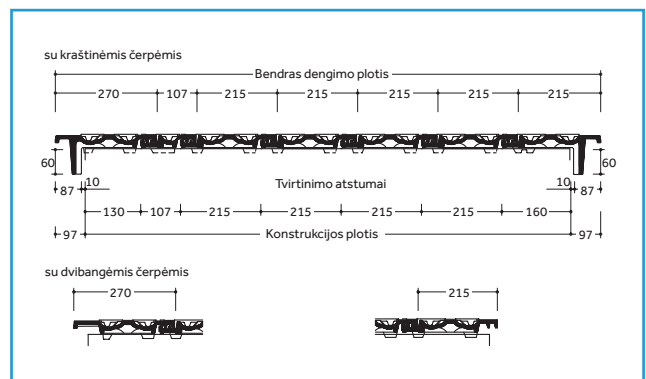
## MATMENYS



## IŠDĖSTYMAS TARP STOGO KARNIZO IR KRAIGO



## IŠDĖSTYMAS NUO KRAŠTO IKI KRAŠTO



Stogo čerpės gaminamos iš natūralių žaliavų. Todėl gamybos sąlygoti spalvos ir paviršiaus struktūros skirtumai, atitinkantys leistino nuokrypio ribas, yra įprasti skirtingiems pavyzdžiams ir partijoms. Jie atitinka gaminio standartą. Begant laikui dėl oro sąlygų ir šviesos poveikio spalva gali pasikeisti.

Natūraliai raudonos, kaštono ir raudonojo buko spalvos stogo čerpės papildomai pasižymi gyvybingu spalvų žaismu.

Kitos pastabos