

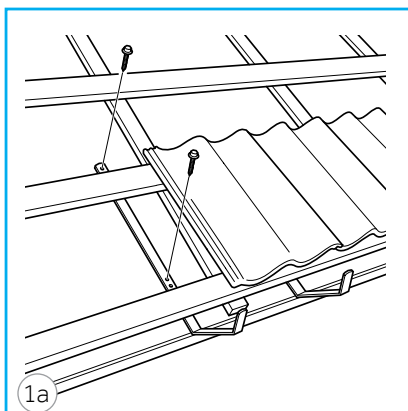
# Monteringsanvisning

## Glidskydd för lös väggstege

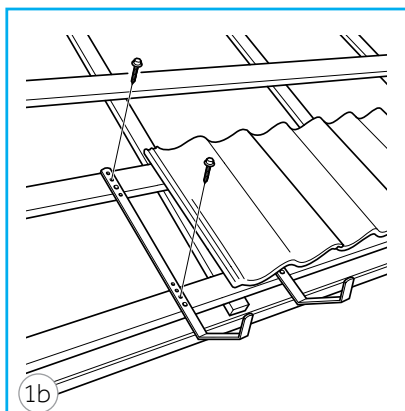
### FÖRBEREDANDE INFORMATION

Glidskydden skall anpassas till stegens bredd och monteras vid sidan av takstegen. Materialkrav fast underlag: Råspont min 20 mm (för råspont min 17 mm skall förstärkning anbringas, se punkt 2 nedan). Bärläkten skall ej ha vankant och vara utan sprickor, springor och kvisthål samt min dimension 22 x 36 mm.

### MONTERING PÅ TAK MED TEGEL- OCH BETONG PANNOR

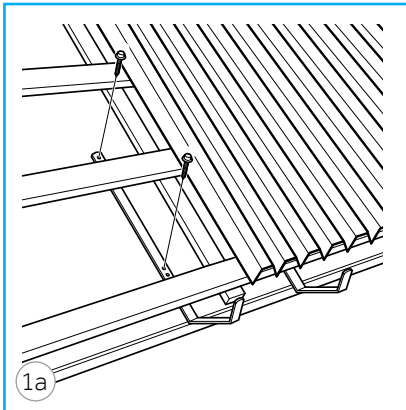


Fast underlag (råspont etc):  
Montera glidskydden med 4 st BMI:s träskruv 5 x 35 mm i råsponten.

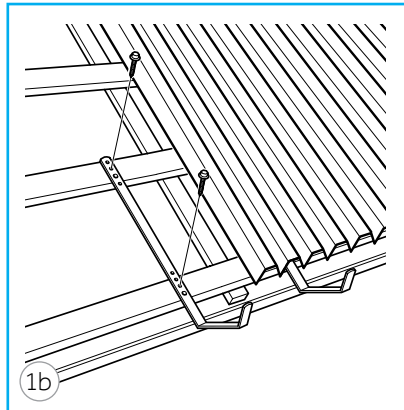


Bärläkt: Montera glidskydden med 4 st BMI:s träskruv 5 x 35 mm i bärläkten.

## MONTERING PÅ PROFILERADE PLÅTTAK

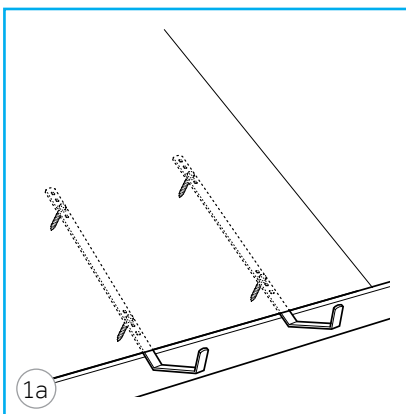


På råspont: Fäst glidskydden på råsponten med samma förfarande som för tegel- och betongpannor ovan.

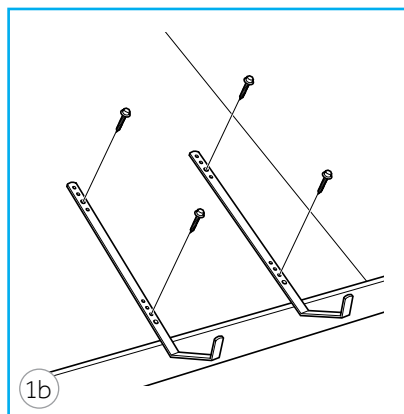


På bärläkten: Fäst glidskydden på bärläkten med samma förfarande som för tegel- och betongpannor ovan.

## MONTERING PÅ PLÅT- OCH PAPPTAK MED FAST UNDERLAG

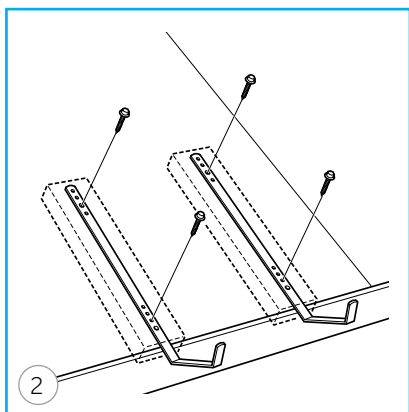


Infällt montage: Fräs ur 2 st spår/rännor i det fasta underlaget, om kvarvarande råspontstjocklek understiger 20 mm, utför förstärkning enligt bild 2 nedan. Fäst de nedsänkta glidskydden med 4 st BMI:s träskruv 5 x 35 mm i råsponten.



Utanpåliggande montage: Montera glidskydden med 4 st BMI:s träskruv 5 x 35 mm i råsponten. Vattentäta skruvgenomföringen genom att anbringa EPDM-gummi, tätmassa eller motsvarande.

## VID FASTA UNDERLAG MED TJOCKLEK 17-20 MM



Vid tjocklek på det fasta underlaget 17-20 mm skall undersidan förstärkas med trämaterial. Använd trämaterial med minimum samma tjocklek som det aktuella fasta underlaget.

Denna monteringsanvisning beskriver hur taksäkerhetsprodukterna skall fästas till den bärande konstruktionen. Dimensionering och utförande av den i taket underliggande konstruktionen (såsom råspont, bärläkt, m.m.) förutsätts överensstämma med rekommendationerna i den vid montagetillfället gällande AMA Hus. Vid eventuell kapning skall samtliga kapytor målas med BMI:s bättringsfärg. Efter utfört montage tillse att samtliga genomföringar genom yttäckning alternativt tätskikt är erforderligt tätade.

### **Monier Roofing AB / BMI Group Sverige**

Box 7  
611 11 Jönåker  
Sverige  
[bmigroup.com/se](http://bmigroup.com/se)

### **Icopal AB / BMI Group Sverige**

Box 848  
201 80 Malmö  
Sverige  
[bmigroup.com/se](http://bmigroup.com/se)