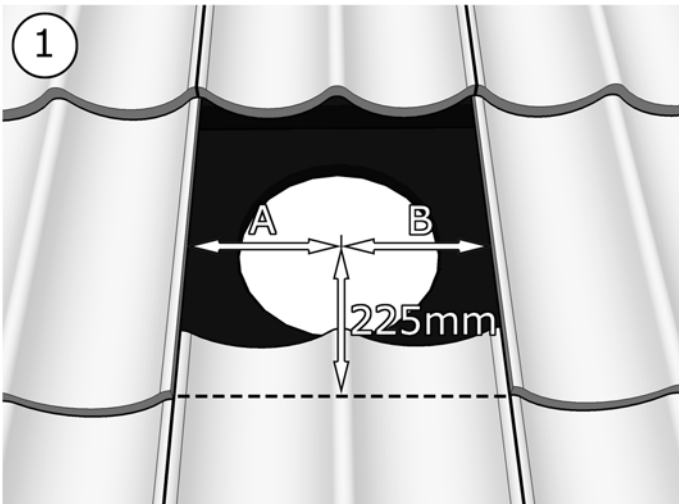


Montageanvisning Ventilationshuv 1-kanal

Avser montage på betongpannor samt lertegel



1. Lyft bort den/de takpannor där huvan skall monteras och märk ut hålets placering. I höjdlid skall hålets centrum ligga **225mm** från pannornas framkant. I sidled skall hålet placeras exakt i mitten, dvs. mått **A** och **B** skall vara lika. Använd sedan underbeslaget som cirkelmall.



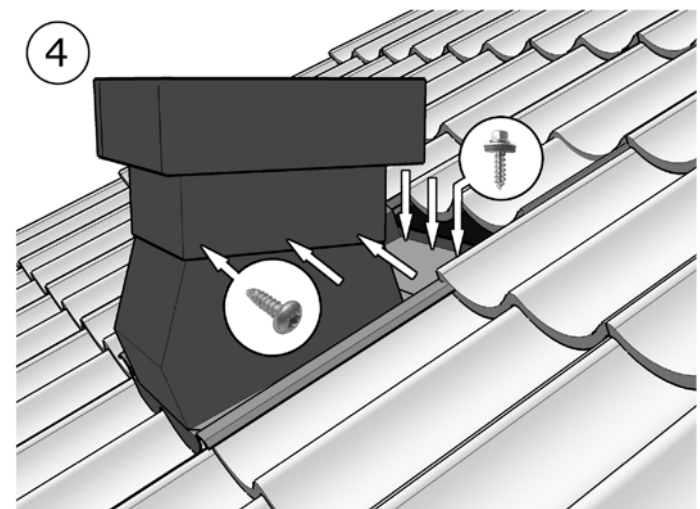
2. Vid råspont; skär ett snitt i pappen (se streckad linje) och skjut in en del av underbeslaget. Montera underbeslag och gummitätning med bifogad Monteringskruv (12st). Anbringa tätningsmassa* runt om.

*Lämpligen silikon, eller motsvarande vattenavvisande tätningsmassa.

Obs! Tunna undertak (under 5mm) skall förstärkas, lämpligen med vårt **BOARDBESLAG**.



3. Pressa huvan nedåt så att rörskålen går igenom gummitätningen och för samtidigt plåtbandet framåt under tegelläkten. Plåtbandet spikas till läkt enl. figur.



4. Fäst huvan till läkt med bifogad Byggplåtskruv (3st). Vrid ställbar överdel till lodrätt läge och fixera med bifogad Borrskruv Torx (6st).

Vid risk för snöfickor eller snöras skall särskilda åtgärder vidtagas för att säkerställa funktionen, förslagsvis monteras snöraskydd på taket ovanför huvan.



Brandklass EI-15
Typgodkänd, TG 1065/91

Plannja

Tel. +46 (0) 10-516 10 00