

## INFORMACIÓN COMPLETA DE LA LÁMINA CHOVAPLAST EXTRA POL PY 40



Ver "Declaración de Prestaciones – DoP" en: DoP\_E\_14130\_13707\_CHOVAPLASTEXTRAPOLPY40\_v03

Ver Marcado CE, completo, en: DoP\_E\_14130\_13707\_CHOVAPLASTEXTRAPOLPY40\_v03

**ASFALTOS CHOVA, S.A.**

**Ctra. Tavernes a Liria, km 4,3. 46760 TAVERNES DE LA VALLDIGNA. Valencia**

### Descripción de la lámina:

Lámina de 1 m x 10 m y 4 kg/m<sup>2</sup> de betún modificado con plastómero, APP, con armadura de fieltro de poliéster no tejido, acabado interior plástico y exterior plástico. Colocar por adhesión mediante soplete. En sistemas "Adheridos" o "No Adheridos". Usos según: Normas UNE-EN 13707, 13859-1, 13969 y 13970. Producto con DAP nº 100.013, ecoetiqueta ambiental tipo III. Disponible en chova.com

**Recomendada para:** sistema monocapa bajo protección pesada; sistema bicapa bajo protección pesada; lámina base en sistema bicapa expuesto a la intemperie; monocapa en cubierta inclinada, bajo tejas, estanquidad de estructuras enterradas o barrera anticapilaridad; barrera contra vapor.

**No recomendada para:** lámina expuesta a la intemperie; lámina superior en cubierta ajardinada.

ENSAYO	MÉTODO	VALOR	UNIDAD	TOLERANCIA
Comportamiento frente a un fuego externo:	EN 13501-5 : 2002	B <sub>ROOF</sub> (t1)		
Reacción al fuego:	EN 13501-1 : 2002	Clase E		Documentación de A. Chova, comprobada por AENOR
Estanquidad:	EN 1928 : 2000	Pasa		
Resistencia a la tracción en:				
- dirección longitudinal:	EN 12311-1 : 1999	700	N / 5 cm	± 200
- dirección transversal:		450		± 150
Elongación en:				
- dirección longitudinal:	EN 12311-1 : 1999	45	%	± 15
- dirección transversal:		45		± 15
Resistencia a raíces (penetración de):	EN 13948 : 2007	PND		
Resistencia a una carga estática:	EN 12730 : 2001	≥ 15	kg	
Resistencia al impacto:	EN 12691 : 2006	1.000	mm	
Resistencia al desgarro:	EN 12310-1 : 1999	--		
Resistencia de las juntas: (A la cizalla)	EN 12317-1 : 1999	450	N / 5 cm	± 150 N / 5 cm
Durabilidad:	EN 1296 : 1999			
(Plegabilidad)	EN 1109 : 1999	--		
(Resistencia a fluencia)	EN 1110 : 1999	--		
Plegabilidad:	EN 1109 : 1999	≤ -15	°C	
Sustancias peligrosas:	--	PND		

Pasa → Positivo o correcto; PND → Prestación No Determinada; -- → No exigible

### OTRAS CARACTERÍSTICAS ADICIONALES DE LA LÁMINA CHOVAPLAST EXTRA POL PY 40

	UNE 104410		LBM-40-FP	
Designación:	UNE 104410		LBM-40-FP	
Defectos Visibles:	EN 1850-1		Sin defectos visibles	
Masa por unidad de área:	EN 1849-1	4,0	kg/m <sup>2</sup>	-5 / +10 %
Dimensiones del rollo: (Longitud x Anchura)	EN 1848-1	10 x 1	m	≥
Pérdida de gránulo:	EN 12039	--	%	
Estabilidad dimensional:	EN 1107-1	≤ 0,6	%	
Resistencia a la fluencia:	EN 1110	≥ 120	°C	

[www.chova.com](http://www.chova.com)



# CHOVAPLAST EXTRA POL PY 40

LÁMINA DE BETÓN MODIFICADO CON PLASTÓMEROS. LBM.  
LÁMINA POLIMÉRICA APP C€

FICHA TÉCNICA Nº 14130 - REVISIÓN 7/20 - 01/04/2020

## CERTIFICACIONES DE PRODUCTO



Producto con Marca AENOR  
(Según UNE-EN 13707)



Declaración Ambiental Producto 100.013

Armadura: Fieltro de Poliéster no tejido, de 160 g/m<sup>2</sup>.

### RECOMENDACIONES DE UTILIZACIÓN, ADECUADAS AL "CTE", SEGÚN:

- DR del CTE, CEC, "Catálogo de Elementos Constructivos", y
- Norma UNE 104401: 2013, "Impermeabilización en la edificación sobre y bajo rasante, con láminas bituminosas modificadas. Sistemas y puesta en obra."

En función del uso previsto de la cubierta o del elemento a tratar, las posibilidades habituales de uso recomendado de la lámina **CHOVAPLAST EXTRA POL PY 40**, son las siguientes:

#### CUBIERTA PLANA.- (Pendientes comprendidas entre 1 % y 5 %)

##### - MEMBRANAS MONOCAPA, EN CUBIERTAS CON PROTECCIÓN PESADA:

- Cubiertas **TRANSITABLES PARA PEATONES**, previstas para soportar el tránsito restringido de peatones.
- Cubiertas **TRANSITABLES PARA USO PÚBLICO Y DEPORTIVO**, previstas para soportar el tránsito intensivo de uso público de peatones y, eventualmente, de vehículos. (Para este uso el sistema deberá ser adherido);  
Según soluciones del "CEC", Cubiertas de los tipos: 4.1.1, 4.1.2, 4.1.3 y 4.1.4  
Según Norma UNE 104401: 2013, membranas de los tipos: MC-TP, MI-TP, MC-TI y MI-TI.

La cubierta puede tener como acabado: baldosas, recibidas con mortero; baldosas, apoyadas sobre soportes (plots); losas filtrantes y aislantes, con XPS, **INVERLOSA**, como cubierta invertida visitable; capa de mortero; u otros, según diseño. (Peatonal)  
La cubierta puede tener como acabado: piedra natural o baldosa hidráulica, recibida con mortero; adoquín o listón de madera, sobre lecho de arena; hormigón o morteros filtrantes; aglomerado asfáltico; pavimentos deportivos; u otros, según diseño. (Uso público)

- Cubiertas **NO TRANSITABLES**, solo accesibles a profesionales de mantenimiento, de las cubiertas, de instalaciones, etc.  
Según soluciones del "CEC", Cubiertas de los tipos: 4.1.5  
Según Norma UNE 104401: 2013, membranas de los tipos, MC-NT y MI-NT.  
La cubierta puede tener como acabado: grava; losas sueltas; placas ligeras; u otros, según diseño.

##### Según la posición del aislamiento respecto de la membrana, podrá ser:

- CONVENCIONAL. Soporte resistente, aislamiento y soporte base, y sobre el mismo la membrana.
- INVERTIDA. La membrana, capa separadora, y el aislamiento, que deberá ser tipo **XPS**, poliestireno extruido, **ChovAFOAM 300 M**, del espesor adecuado según el **DB-HE**, o con aplicación de **LOSAS FILTRANTES, INVERLOSA**, que incluyen aislamiento **XPS**.

Nota.- En todos los casos, se deberá incluir las capas separadoras/antipunzonantes definidas en el "CEC -CTE"

Para realizar una cubierta invertida y sobre el aislamiento aplicar baldosas recibidas con mortero, se deberá intercalar entre ambos elementos, una capa separadora/drenante, para asegurar la no adherencia.

- Cubiertas **TRANSITABLES PARA VEHÍCULOS**: las condiciones de estas membranas y la utilización, se recomienda verlas en los apartados específicos del "Manual de impermeabilización ...", de **ChovA**, o consultarlo al Departamento Técnico de **ChovA, S. A.**

##### - MEMBRANAS BICAPA, EN CUBIERTAS CON PROTECCIÓN PESADA:



# CHOVAPLAST EXTRA POL PY 40

LÁMINA DE BETÚN MODIFICADO CON PLASTÓMEROS. LBM.  
LÁMINA POLIMÉRICA APP C€

FICHA TÉCNICA Nº 14130 - REVISIÓN 7/20 - 01/04/2020

Uso recomendado. Con membrana bicapa se puede ejecutar cubiertas con pendiente: **entre 1% y 15%**.

La lámina **CHOVAPLAST EXTRA POL PY 40**, puede sustituir, en cualquiera de las membranas bicapa previstas para los usos indicados, a las láminas de Tipo LBM-30, por ser una mejora de prestaciones, aumento de masa.

## **CUBIERTA PLANA.**- (Pendientes comprendidas entre 5 % y 15 %)

Son válidas las soluciones anteriores, salvo las excepciones:

- la membrana siempre deberá ser ADHERIDA al soporte;
- no se admitirá como protección pesada: ni grava ni cualquier otro acabado cuya estabilidad y funcionalidad no se garantice en el margen de pendientes indicado.

## **CUBIERTA AJARDINADA.**- (Pendientes comprendidas entre 1% y 5%)

- MEMBRANAS MONOCAPA, EN CUBIERTA AJARDINADA:

La lámina **CHOVAPLAST EXTRA POL PY 40** no está recomendada para este uso. (No resistente a raíces)

- MEMBRANAS BICAPA, EN CUBIERTA AJARDINADA:

Uso recomendado como lámina base y con lámina de acabado, **POLITABER GARDEN POL PY**. (Sistema adherido).

Según soluciones del "CEC", Cubierta del tipo: 4.1.7

Según Norma UNE 104401: 2013, membranas de los tipos: BC-AJ y BI-AJ.

Sobre la membrana o el aislamiento, según diseño, se aplicara: A/ capa separadora; B/ capa drenante o retenedora de agua (Usar el tipo de ChovADREN adecuado); C/ capa filtrante y retenedora de finos; D/ capa de tierra vegetal. De espesor adecuado

**Según la posición del aislamiento respecto de la membrana, podrá ser:**

- CONVENCIONAL. Soporte resistente, aislamiento y soporte base, y sobre el mismo la membrana.
- INVERTIDA. La membrana, capa separadora, y el aislamiento, que deberá ser tipo **XPS**, poliestireno extruido, **ChovAFOAM 300 M**, del espesor adecuado según el **DB-HE**.

Nota.- *En todos los casos, se deberá incluir las capas separadoras/antipunzonantes definidas en el "CEC -CTE"*

## **Condiciones de ejecución de la membrana impermeabilizante.**

**Condiciones del soporte de las "Cubiertas transitables o no transitables".**

Como soporte base de la membrana impermeabilizante puede utilizarse hormigón, mortero de cemento, elementos prefabricados de hormigón, hormigón celular, placas aislantes térmicas, arcilla expandida, mortero de áridos ligeros, etc.

Si el soporte base es un material rígido, su resistencia a la compresión, como mínimo, será igual a 200 kPa (20.000 kg/m<sup>2</sup>).

Si el soporte base son placas de aislamiento térmico, deberá ser resistente a la soldadura de las láminas, o aplicar una capa de protección, por ejemplo una capa de mortero, sobre capa separadora, estando éste armado. A su vez podrá constituir la capa de formación de pendientes.

**Preparación del soporte. Y condiciones de aplicación**

La membrana impermeabilizante podrá estar "adherida" o "no adherida" al soporte, según sistema específico. (En sistemas no adheridos, opcionalmente, puede disponerse una capa separadora y/o antipunzonante entre el soporte y la membrana).

Para facilitar la adherencia de la impermeabilización al soporte base, se aplicará previamente una capa de imprimación asfáltica según las indicaciones del fabricante. (**SUPERMUL** o similar)

- Puede aplicarse con brocha, cepillo o pulverizador.

- Una capa única y ligera. (Consumo orientativo 150 – 250 g/m<sup>2</sup>)



# ChovA

SISTEMAS DE IMPERMEABILIZACIÓN  
Y AISLAMIENTO

## CHOVAPLAST EXTRA POL PY 40

LÁMINA DE BETÓN MODIFICADO CON PLASTÓMEROS. LBM.  
LÁMINA POLIMÉRICA APP C €

FICHA TÉCNICA Nº 14130 - REVISIÓN 7/20 - 01/04/2020

- La temperatura de aplicación no debe ser menor que 5 °C.
- No debe aplicarse cuando esté lloviendo se prevea que pueda producirse antes de su total secado.
- El tiempo de secado dependerá del tipo de producto y de las condiciones ambientales. (Consultar la ficha técnica).

- **Sistemas no adheridos.** Se imprimirán todos los puntos singulares.
- **Sistemas adheridos.** Se imprimirá toda la superficie a impermeabilizar.

No debe aplicarse las láminas cuando el soporte esté húmedo, cuando esté lloviendo o con viento fuerte, o cuando la temperatura ambiente sea inferior a -5 °C.

Se iniciará la impermeabilización ejecutando los puntos singulares siguientes: desagües o sumideros, refuerzos perimetrales, esquinas o rincones, juntas de dilatación, etc. (Todos ellos serán "adheridos")

En general, para los preparativos previos se podrá consultar el "Manual de impermeabilización ...", de ChovA.

### Replanteo y colocación de las capas de láminas.

La membrana debe colocarse, preferentemente, en dirección perpendicular a la línea de máxima pendiente. Las distintas capas de la impermeabilización deben colocarse siempre en la misma dirección y a cubrejuntas.

En cada faldón, las láminas de cada capa deben empezar a colocarse por la parte más baja del mismo, y continuarse hasta terminar una hilera, realizando solapes en las uniones entre piezas. Debe continuarse colocando nuevas hileras en sentido ascendente hasta la limatesa, de manera tal que cada hilera solape sobre la anterior. Los solapes deben quedar a favor de la corriente de agua. La colocación de las láminas debe hacerse de tal forma que ningún solape transversal entre láminas de cada hilera resulte alineado con ninguno de los de las hileras contiguas.

La membrana impermeabilizante podrá estar adherida o no adherida, al soporte. En sistemas adheridos se aplicará previamente una imprimación, tipo SUPERMUL o similar. Se aplicará una única capa y muy ligera.

En sistemas no adheridos, opcionalmente, puede disponerse una capa separadora y/o antipunzonante.

### Membrana monocapa.

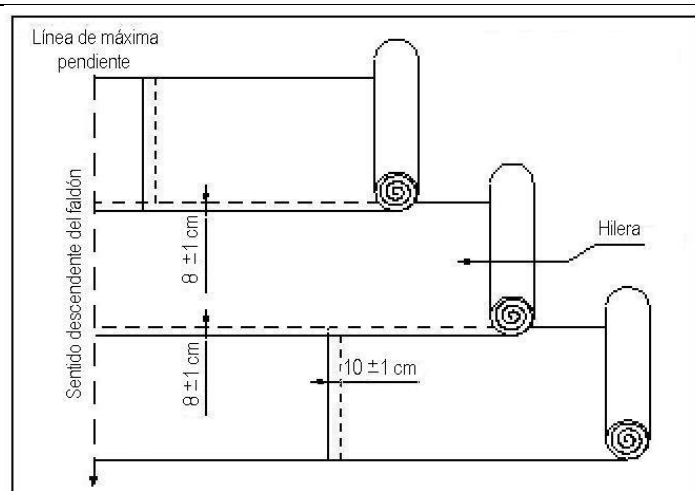
#### Membrana monocapa.

**Pendiente entre 1 % y 5 %.**

Debe colocarse una capa de láminas realizando los solapes entre ellas.

Los solapes longitudinales deberán tener una anchura nominal de  $8 \pm 1$  cm, los.

Los solapes transversales deberán tener una anchura nominal de  $10 \pm 1$  cm. (Ver figura)



### Inicio. Extendido de las láminas.

Se extiende la primera lámina sobre la cubierta, partiendo del punto más bajo de la pendiente. (Se evitará, en la confluencia con la bajante, que los solapes coincidan con la misma). A continuación se extienden las siguientes hasta llegar al perímetro de la cubierta, realizando los solapes transversales, y completando la hilera. Se desenrolla el siguiente rollo de lámina, colocándolo paralelo al anterior, realizando la 2ª hilera. Los bordes del principio y final del rollo no deben coincidir con los del contiguo. Se repite el procedimiento, hasta cubrir completamente la superficie que se impermeabiliza.



**ChovA**  
SISTEMAS DE IMPERMEABILIZACIÓN  
Y AISLAMIENTO

# CHOVAPLAST EXTRA POL PY 40

LÁMINA DE BETÚN MODIFICADO CON PLASTÓMEROS. LBM.  
LÁMINA POLIMÉRICA APP C€

FICHA TÉCNICA Nº 14130 - REVISIÓN 7/20 - 01/04/2020

## Sistema no adherido.

Las láminas deben adherirse entre sí en los solapes y al soporte en todos los puntos singulares. Se calientan los bordes de las láminas, con ayuda del soplete hasta que se funda el material antiadherente y que el mástico de la lámina esté suficientemente reblandecido, y se presiona hasta que el mástico fundido sobresalga por los bordes. Se repasa con el paletín. Y se repite el proceso con las siguientes hileras de láminas.

Los sistemas “no adheridos” serán admisibles para cubiertas cuyo uso previsto sea: “No transitable” o “Transitable peatonal privado”.

## Sistema adherido.

La lámina debe aplicarse soldándola por calentamiento sobre la imprimación de la base. Se calienta la lámina con ayuda del soplete hasta que se funda el material antiadherente y que el mástico de la lámina esté suficientemente reblandecido, al mismo tiempo se va desenrollando la lámina y se presiona contra el soporte hasta que el mástico fundido sobresalga por los bordes. Y se repite el proceso con las siguientes hileras de láminas.

Los sistemas “adheridos” serán obligatorios para el resto de los usos, y admisibles para los usos anteriores.

## Acabado de la membrana.

La membrana ya aplicada en toda la superficie de la cubierta, se rematará con la entrega a paramentos, según corresponda a la solución prevista.

Se podrá consultar el “Manual de impermeabilización ...”, de ChovA, para ver los distintos tipos de acabado.

## Membrana bicapa.

### Inicio. Extendido de las láminas.

En este sistema, una vez completada la 1ª capa de láminas. Se aplicará la 2ª capa de láminas, **CHOVAPLAST EXTRA POL PY 40**. Y debe aplicarse soldándola por calentamiento sobre la 1ª capa aplicada. Se calienta la lámina con ayuda del soplete hasta que se funda el material antiadherente y que el mástico de la lámina esté suficientemente reblandecido, al mismo tiempo se va desenrollando la lámina y se presiona contra el soporte hasta que el mástico fundido sobresalga por los bordes. Y se repite el proceso con las siguientes hileras de láminas. (Ver figura)

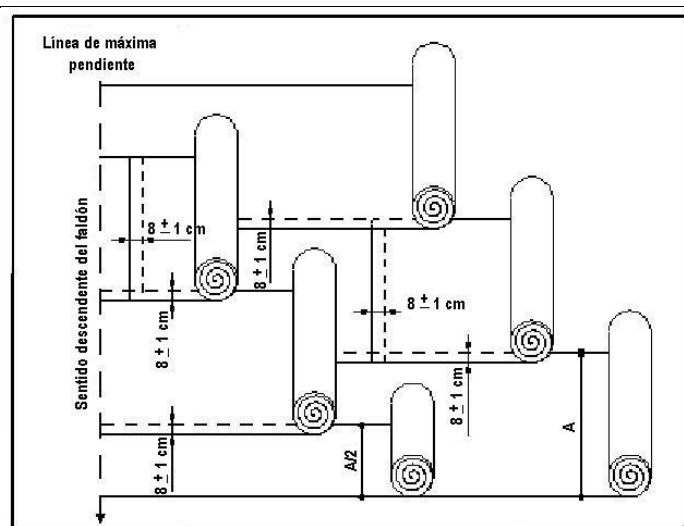
### Membrana bicapa.

#### Pendiente 0 % y entre 1 % y 5 %.

Se aplicará la 1ª capa de láminas, realizando los solapes, longitudinales y transversales, que deberán tener una anchura nominal de  $8 \pm 1$  cm.

Las láminas de la 2ª capa, siempre, se aplicarán en la misma dirección que las de la 1ª, y deberán tener sus solapes longitudinales desplazados con respecto a los de la primera, aproximadamente igual a la mitad del ancho de la lámina.

Los solapes longitudinales y transversales, asimismo, deberán tener una anchura nominal de  $8 \pm 1$  cm. (Ver figura)



## Materiales de acabado.

Sobre la membrana se aplicará una capa separadora y/o antipunzonante y las capas de acabado previstas en proyecto.

En el supuesto de cubierta invertida, se aplicará un geotextil separador sobre la membrana y los paneles de poliestireno extruido, XPS, **ChovAFAOM 300 M** de espesor previsto. Y sobre éstos, la capa separadora y/o antipunzonante y las capas de acabado. (No aplicar capas de poliuretano proyectado sobre la lámina, ni otros materiales no previstos en el CTE, ni en documentos o normas aplicables, para la puesta en obra).



# CHOVAPLAST EXTRA POL PY 40

LÁMINA DE BETÚN MODIFICADO CON PLASTÓMEROS. LBM.  
LÁMINA POLIMÉRICA APP C€

FICHA TÉCNICA Nº 14130 - REVISIÓN 7/20 - 01/04/2020

## CUBIERTA PLANA LIGERA.- (Pendientes comprendidas entre 1 % y 15 %)

- MEMBRANAS MONOCAPA, EN CUBIERTAS CON PROTECCIÓN LIGERA:

La lámina **CHOVAPLAST EXTRA POL PY 40** no está recomendada para este uso. (No apta para quedar expuesta a la intemperie)

- MEMBRANAS BICAPA, EN CUBIERTAS CON PROTECCIÓN LIGERA:

La lámina **CHOVAPLAST EXTRA POL PY 40**, puede sustituir en cualquiera de las membranas bicapa previstas para los usos indicados, a las láminas de base de Tipo LBM-30, por ser una mejora de prestaciones, aumento de masa. La lámina de acabado será **LBM/40-G**.

- Cubiertas **NO TRANSITABLES**, solo accesibles a profesionales de mantenimiento, de las cubiertas, de instalaciones, etc.  
Según soluciones del "CEC", Cubiertas del tipo: 4.1.6  
Según Norma UNE 104401: 2013, membrana del tipo, BA-NT.

**Condiciones de las "Cubiertas no transitables de protección ligera".**

Las condiciones y la aplicación son equivalentes a las de las cubiertas con protección pesada, salvo las excepciones:

- la membrana siempre deberá ser adherida al soporte. (No es admisible una solución "no adherida")

## CUBIERTA INCLINADA.- (Pendientes comprendidas entre 15 % y 40 %)

**Cubiertas inclinadas, de protección ligera.**

La lámina **CHOVAPLAST EXTRA POL PY 40**, no está recomendada para este uso. En ninguno de los casos.

**Cubiertas inclinadas, con elementos discontinuos. Protección pesada o no.**

Son las cubiertas diseñadas para evacuar el agua con ayuda de la pendiente y acabadas con elementos discontinuos de cobertura (tejas, chapas de aleaciones ligeras, pizarra o placa bituminosa - **Tegola Americana**).

La lámina **CHOVAPLAST EXTRA POL PY 40** está recomendada solo en caso de membrana monocapa bajo: teja u otra protección discontinua. Con rastreles, cubierta invertida, etc. También bajo **Tegola Americana**, placa bituminosa.  
(No recomendable con tejas amorteradas sobre la lámina. Posibilidad de deslizamiento).

- Cubiertas **NO TRANSITABLES**, con protección de tejas u otro elemento discontinuo, sobre rastreles, etc.  
Según soluciones del "CEC", Cubiertas del tipo: 4.1.9, 4.1.11 y 4.1.12  
Según Norma UNE 104401: 2013, membrana del tipo, MC-TE, MI-TE y BC-PB.

**Condiciones del soporte de las "Cubiertas inclinadas".**

Como soporte base de la membrana impermeabilizante puede utilizarse hormigón, mortero de cemento, tablero de madera o cerámico, placas aislantes térmicas, etc. Si el soporte base son placas de aislamiento térmico, deberá ser resistente a la soldadura de las láminas, o aplicar una capa de protección, por ejemplo una capa de mortero, estando éste armado.

La membrana impermeabilizante deberá estar adherida o fijada mecánicamente, al soporte. En sistemas adheridos se aplicará previamente una imprimación, tipo **SUPERMUL** o similar. Se aplicará una única capa y muy ligera. No se aplicará en caso de utilizar placas aislantes soldables, **LAROC S**.

Cuando se trate de una cubierta invertida, las placas de aislamiento térmico deberán ser de poliestireno extruído, XPS, **ChovAFOAM 300**. El acabado de los paneles será la cara superior lisa, con tejas en rastreles, o acabado ranurado, con tejas amorteradas.

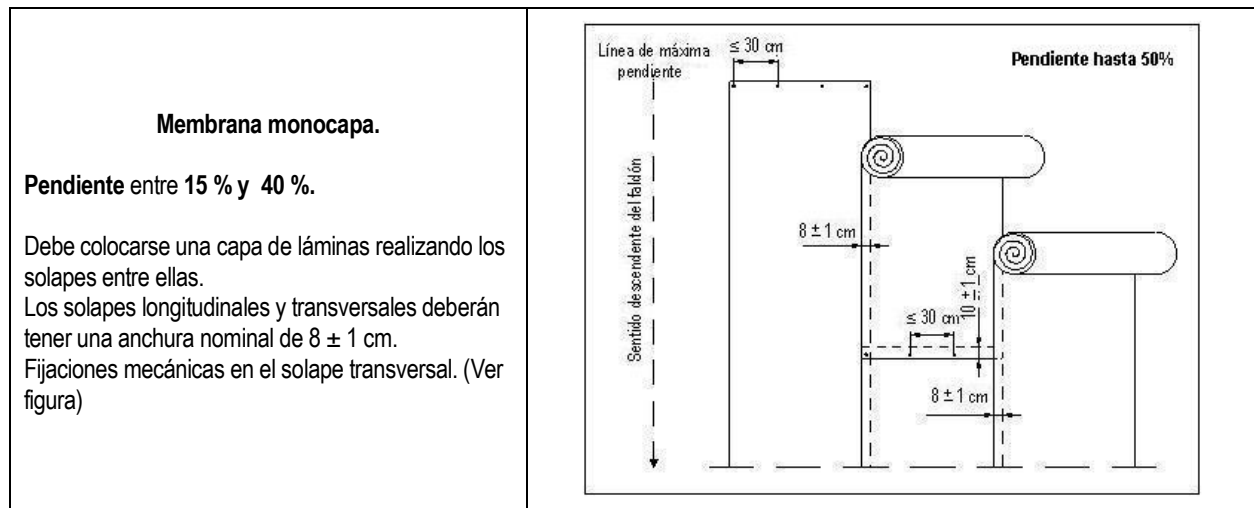
Si se pisa sobre la membrana, en los desplazamientos, se deberán adoptar las medidas de seguridad necesarias para evitar caídas.



## Forma de colocación en cubierta inclinada

Se realizará según lo establecido en cubierta plana, con las siguientes condiciones:

- Las hileras de lámina se colocarán en la dirección de la pendiente;
- Se iniciará la aplicación, preferentemente, desde el borde correspondiente a vientos dominantes;
- La lámina siempre deberá ser adherida;
- Para pendientes comprendidas entre 15 % y 40 %, además, se fijará mecánicamente en los solapes transversales y la distancia entre fijaciones contiguas será de 30 cm como máximo, y estarán situadas aproximadamente en la mitad del ancho de la banda de solape y a 4 cm, como mínimo, del borde de la lámina;



Deberá considerarse además:

- en la cumbrera y en los solapes, además de adherirse, la lámina deberá fijarse mecánicamente;
- cuando el extremo superior de la lámina remonte un paramento, también deberá fijarse mecánicamente;
- entre el clavo y el borde de la lámina deberá haber una distancia de 4 cm, como mínimo;
- las fijaciones deben penetrar en el soporte resistente 15 mm, como mínimo, dependiendo de la naturaleza y cohesión del mismo.

La adherencia de los solapes se realizará con soldadura por calentamiento. Se hará un repaso del mismo, calentando el borde del solape y sellándolo con el paletín.

## MUROS Y CIMENTACIONES.

El tratamiento en muros y cimentaciones tiene unas exigencias en función del nivel freático el terreno y la profundidad de la cimentación. Consultar condiciones y exigencias.

La lámina **CHOVAPLAST EXTRA POL PY 40** está recomendada como membrana monocapa, o constituyente de una bicapa, por mejora, en los casos previstos. En función del nivel freático, respecto de la cimentación.

La aplicación de la lámina para formar la membrana se ajustará a la casuística de cubierta plana, en cimentaciones, y cubierta inclinada –realmente es la vertical- en muros. En este caso las láminas, se aplicarán en la dirección de abajo-arriba y siempre adheridas. (Por otra parte, en general, NO se exige una fijación mecánica).

Para muros de altura considerable, en las condiciones de aplicación, siempre prevalecerán las exigencias de seguridad en el trabajo, a costa de aplicar piezas de dimensiones más reducidas, frente a la aplicación de rollos completos. Pero, asegurando una correcta adherencia al muro y el sellado efectivo en los solapes.

Siempre, en caso de dudas, consultar previamente con el Departamento Técnico de **ChovA, S. A.**



# ChovA

SISTEMAS DE IMPERMEABILIZACIÓN  
Y AISLAMIENTO

## CHOVAPLAST EXTRA POL PY 40

LÁMINA DE BETÚN MODIFICADO CON PLASTÓMEROS. LBM.  
LÁMINA POLIMÉRICA APP C€

FICHA TÉCNICA Nº 14130 - REVISIÓN 7/20 - 01/04/2020

### GENERALIDADES. EJECUCIÓN DE LA MEMBRANA Y APLICACIÓN DE LA PROTECCIÓN PESADA, EN SU CASO.

- En la cubierta, mantener los rollos de pie, hasta su aplicación, en el palet original, y no apilar palets encima de otros.
- No deben realizarse trabajos de impermeabilización cuando las condiciones climatológicas puedan resultar perjudiciales, en particular cuando esté nevando o exista nieve o hielo sobre la cubierta, cuando llueva o la cubierta esté mojada, o cuando sople viento fuerte. Tampoco deben realizarse trabajos cuando la temperatura ambiente sea inferior a:
  - a) + 5 °C cuando se empleen emulsiones de base acuosa;
  - b) - 5 °C cuando se empleen láminas de betún modificado.
- Se deberá tener una superficie convenientemente uniforme, llana y sin resaltes, limpia, y seca.
- Durante la ejecución, siempre se deberá realizar el sellado de la membrana al término de la jornada y, especialmente en el caso que amenace lluvia.
- Se deberá hacer la prueba de estanquidad, una vez acabada la membrana. Se recomienda:
  - En cubierta plana, inundación de la cubierta durante 24 h., al menos, y como máximo, unas 48 h. (*En caso de riesgo de lluvia, se debería posponer la prueba, para evitar sobrecargas en la cubierta.*)
  - En cubierta inclinada, riego de la cubierta durante 48 h., al menos, y como máximo, unas 72 h.
- Para evitar la adherencia entre la membrana y la protección, se deberá emplear una capa separadora, recomendamos un geotextil tipo **GEOFIM 150** o superior. Después se procederá a la aplicación de la protección elegida. Utilizarla también para separar capas diferentes, por ejemplo PUR proyectado, etc. No adherir a la lámina.
- La aplicación de la protección pesada se deberá realizar lo antes posible, y se recomienda no dejar transcurrir más de 72 horas sin proteger la membrana. Especialmente en el caso de membranas NO ADHERIDAS.
- En cubiertas con membranas no adheridas o en cubierta invertida, se deberá comprobar que las capas de protección realizan un efecto de lastrado suficiente para proteger de los efectos de succión del viento.
- Se deberá colocar los cubrejuntas, antes de aplicar la protección, sobre la junta de dilatación. Si está sobreelevada, se deberá proteger de manera adecuada.
- El acopio de materiales de protección, se deberá realizar atendiendo a no dañar la membrana, y distribuirlos evitando sobrecargas puntuales. No depositando encima de la membrana: bidones, tablones, picos, palas, etc., que puedan deteriorarla.
- Durante la aplicación de los mismos, se deberá evitar realizar sobre la membrana actuaciones que puedan dañarla, tales como cortar baldosa, paneles de aislamiento, etc., debiéndose tomar las precauciones necesarias.
- Los elementos de protección deben colocarse con juntas entre ellos, para permitir el paso de agua y la libre dilatación de materiales.
- Se deberá realizar un mantenimiento posterior de la cubierta, en los periodos previstos en la normativa o en el CTE.

### CONDICIONES DE SEGURIDAD.

En lo relativo a las condiciones de seguridad y salud durante la ejecución de los trabajos, se aplicará lo establecido en la legislación vigente en lo relativo a la Prevención de Riesgos Laborales. Las láminas bituminosas no están considerados productos peligrosos, tóxicos o inflamables. Producto NO PELIGROSO según la reglamentación de transporte.

El personal que realiza el sistema de impermeabilización debe conocer los riesgos que entraña su ejecución y el método correcto de puesta en obra de las unidades integrantes de la cubierta, todo ello dentro del marco normativo global en materia de seguridad y de salud a que está obligado el contratista general de la obra.

Todas las soluciones indicadas, las condiciones y los comentarios de aplicación se ajustan a:

- DR del CTE, CEC, "**Catálogo de Elementos Constructivos**", y
- **Norma UNE 104401: 2013, "Impermeabilización en la edificación sobre y bajo rasante, con láminas bituminosas modificadas. Sistemas y puesta en obra."** (Documento de AENOR)

*La lámina bituminosa es un componente de la membrana impermeabilizante. Las soluciones de impermeabilización son responsabilidad del proyecto. Si bien, la información incluida está destinada a describir las condiciones habituales de uso de los productos. En cuanto a la puesta en obra, asimismo, se deberán cumplir los requisitos de la ejecución de la impermeabilización, especificados en las normas aplicables. La información facilitada está extraída de la normativa vigente.*

La información suministrada corresponde a datos obtenidos en nuestros propios laboratorios y a los controles externos de la Marca AENOR. Este producto mantendrá estas características como promedio. ChovA, S.A. se reserva el derecho de modificar o anular algún parámetro sin previo aviso. La garantía de ChovA, S.A. se limita a la calidad del producto. En cuanto a la puesta en obra, en la cual no participamos, asimismo se deberán cumplir los requisitos de la ejecución de la impermeabilización especificados en las normas aplicables, tanto en composición de las membranas como en la realización de las mismas. Esta ficha técnica quedará anulada por revisiones posteriores y, en caso de duda, soliciten la última revisión