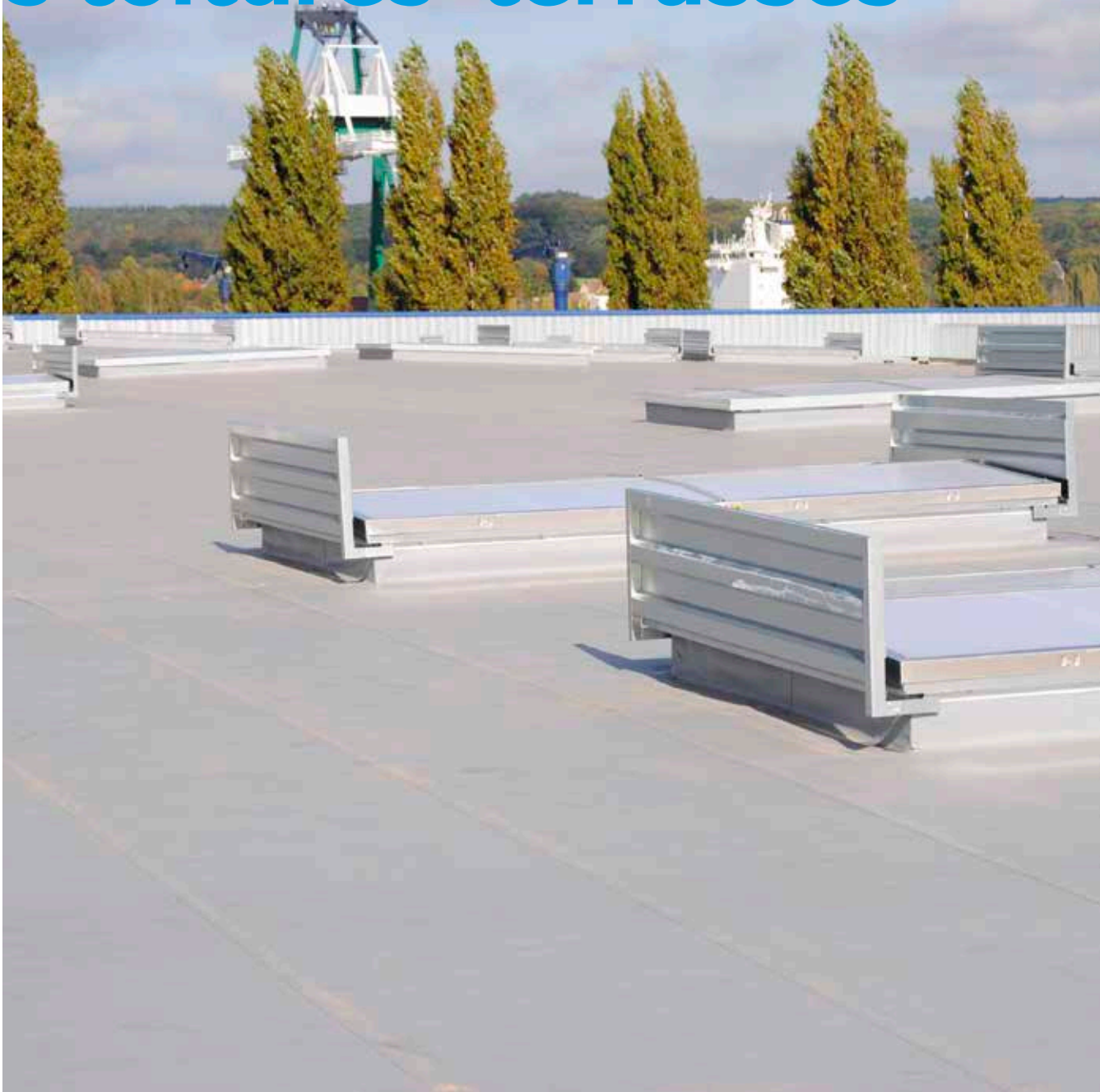


Étanchéité synthétique des toitures-terrasses



BMI **Siplast**

Gammes Monarplan
et Tectofin

siplast.fr

Principaux systèmes envisageables

Pose		Système d'étanchéité	Technique générale de pose	Document de référence (Avis Technique, Document Technique d'Application ou Cahier des Charges de pose)
Étanchéité apparente		Monarplan FM	Fixé mécaniquement	CCP Monarplan fixé mécaniquement
		Monarplan GF	Collé	Notice de pose Monarplan GF apparent collé
		Tectofin RV	Fixé mécaniquement	CCP Tectofin fixé mécaniquement
		Tectofin RV	Collé	Notice de pose Tectofin collé
Étanchéité sous protection	Gravillons	Monarplan G	Indépendance	CCP Monarplan sous protection
		Tectofin RV	Indépendance	CCP Tectofin en indépendance sous protection lourde
	Accessible piétons - dalles sur plots	Monarplan G	Indépendance	CCP Monarplan sous protection
		Tectofin RV	Indépendance	CCP Tectofin en indépendance sous protection lourde
	Accessible piétons - protection dure	Tectofin RV	Indépendance	CCP Tectofin en indépendance sous protection lourde
	Végétalisation extensive	Tectofin RV	Indépendance	CCP Tectofin en indépendance sous protection lourde



La sélection Siplast

Gamme Monarplan				
	Pose	Système	Procédé n°	Page
Étanchéité apparente sur isolant thermique	Fixée mécaniquement	Monarplan FM	10S01	8
Réfection sur ancienne étanchéité	Fixée mécaniquement	Monarplan FM	10S02	9
Étanchéité sous gravillons sur isolant thermique	Indépendance	Monarplan G	10S03	10
Étanchéité apparente sur élément porteur	Collé	Monarplan GF	10S06	11
Gamme Tectofin				
	Pose	Système	Procédé n°	Page
Étanchéité apparente sur élément porteur	Collé	Tectofin RV	10S04	12
Étanchéité sous végétalisation extensive	Indépendance	Tectofin RV	10S05	13

Sommaire

Principaux systèmes envisageables	2
La sélection Siplast	3
Les solutions synthétiques de Siplast: les gammes Monarplan et Tectofin	5
Gamme Monarplan	5
Gamme Tectofin	6
Formation et agrément	7
Relevés	14
Principaux documents de référence	18
Mémento produits et accessoires gamme Monarplan	20
Mémento produits et accessoires gamme Tectofin	22

Attention : les informations ci-après constituent un aide-mémoire, mais ne prennent pas en compte les éventuelles restrictions ou dispositions particulières liées à l'élément porteur, à certains isolants, à la situation géographique, à la configuration de la construction. Elles ne dispensent pas l'homme de l'art d'une connaissance complète des documents de référence (DTU, normes, Avis Techniques, Documents Techniques d'Application, Cahiers des Charges de Pose) résultant de la consultation de leur texte intégral.

Ce document n'est qu'indicatif, Siplast-Icopal se réserve le droit de modifier la composition et les conditions de mise en œuvre des produits, en fonction de l'évolution des connaissances et des techniques.



PARMI tous les systèmes d'étanchéité de toitures-terrasses existants, les membranes synthétiques occupent une place de choix grâce à leurs nombreuses propriétés :

- › leur faible poids limite les surcharges rapportées sur la structure de la toiture, en particulier lors de réfection sur élément porteur en tôles d'aciers nervurées ;
- › leur mise en œuvre par soudure à l'air chaud, sans flamme, sans chalumeau, permet une pose sécurisante pour l'opérateur, mais également pour le maître d'œuvre et le maître d'ouvrage ;
- › les grandes dimensions des rouleaux limitent les raccords sur chantier et permettent des gains de temps considérables à la pose ;
- › leur souplesse les rend également très maniables et agréables à poser pour le compagnon.

Les membranes synthétiques peuvent être, selon le modèle, mises en œuvre en indépendance, collées ou fixées mécaniquement. Elles permettent de réaliser l'étanchéité de toitures-terrasses inaccessibles apparentes, sous végétalisation extensive, ou bien de toitures accessibles aux piétons avec protection par dalles sur plots.

Enfin, l'aspect lisse des membranes synthétiques, ainsi que les possibilités offertes par les accessoires tels que les profilés joints debout séduisent toujours davantage d'architectes.

Les membranes synthétiques sont désormais incontournables sur le marché de l'étanchéité car elles satisfont les nombreuses attentes des maîtres d'ouvrage ainsi que des poseurs.

Les solutions synthétiques de Siplast: les gammes Monarplan et Tectofin

Afin de répondre à cette demande croissante en provenance du marché, Siplast, fort de son expertise dans l'étanchéité de toiture, a lancé en 2008 sa gamme d'étanchéité synthétique en PVC, Monarplan,

développée et fabriquée par le groupe Icopal.

Après ce succès, le groupe Icopal a continué d'affirmer son ambition dans ce domaine et Siplast a encore innové en

2013 en lançant Tectofin, la membrane synthétique universelle.

Gamme Monarplan

Membranes à base de PVC-P monomérique, les membranes Monarplan sont particulièrement adaptées aux toitures de grande surface. Les dimensions des rouleaux - de 1,06 m à 2,12 m - s'adaptent en fonction du chantier, limitent les recouvrements et garantissent un aspect continu et homogène sur toute la toiture.

Disponibles en plusieurs couleurs et épaisseurs, ces membranes de qualité permettent de réaliser tous types de chantiers, des plus classiques aux plus originaux.

La gamme Monarplan se segmente de la façon suivante:

► **Monarplan FM**: membrane d'étanchéité avec armature polyester mise en œuvre par fixation mécanique. Elle permet de réaliser l'étanchéité de la partie courante et des relevés. Elle est destinée aux toitures-terrasses inaccessibles ou techniques, avec étanchéité apparente. Monarplan FM existe en deux épaisseurs

(1,2 mm et 1,5 mm) et en deux coloris de base: gris et anthracite. D'autres coloris sont réalisables sur demande et sous conditions (contactez votre délégué commercial).

Monarplan FM est disponible en rouleaux de largeur 1,06 m et 1,65 m, permettant de calepiner au mieux les chantiers en fonction des densités de fixations requises.

► **Monarplan G**: membrane d'étanchéité avec armature voile de verre mise en œuvre en indépendance. Elle permet de réaliser l'étanchéité de la partie courante et des relevés. Elle est destinée aux toitures-terrasses inaccessibles sous protection lourde (gravillons) ou accessibles piétons (protection par dalles sur plots type EssenSia ou Ipé 50).

Monarplan G existe en 1,5 mm d'épaisseur, en rouleaux de 2,12 m de large, et est de couleur grise.

► **Monarplan GF**: membrane d'étanchéité avec armature voile de verre et géotextile polyester en sous-face, mise en œuvre

par collage à froid en semi-indépendance. Elle permet de réaliser l'étanchéité de la partie courante.

Elle est destinée aux toitures-terrasses inaccessibles ou techniques, avec étanchéité apparente.

Monarplan GF existe en 1,5 mm d'épaisseur (2,2 mm avec géotextile de sous-face), en rouleaux de 2,12 m de large, de couleur gris clair.

La gamme Monarplan possède également tous les accessoires nécessaires à la bonne réalisation des chantiers synthétiques: membrane non armée, angles sortants, angles rentrants, tôle plastée, etc. (voir page 20).



Nota: les produits de la gamme Monarplan ne doivent pas être mis en contact avec le bitume, les huiles et les panneaux isolants en polystyrène. Afin de pallier ces incompatibilités, une gamme plus élaborée vous est proposée: la gamme Tectofin.



Gamme Tectofin

Fruit de nombreuses années de recherche, fabriquée en Allemagne par Icopal, les membranes Tectofin, dont la formulation est brevetée, peuvent être mises en œuvre sur tous supports et sont destinées à tous les usages. Leurs modes de pose sont également multiples et s'adaptent en fonction de la destination de la toiture, de l'élément porteur et des isolants utilisés : c'est la membrane polymérique universelle.

Formulation brevetée – Compatibilité étendue

Le compound à l'origine de la fabrication des membranes Tectofin allie un caoutchouc synthétique, l'ASA (acrylonitrile – styrène – acrylate) au PVC, pour obtenir une membrane extrêmement souple, compatible avec le bitume et les panneaux isolants en polystyrène.

Oubliez les écrans de séparation chimique en réfection sur ancienne membrane bitumineuse ou lorsque vous posez Tectofin sur des panneaux en PSE !

Remarque: la pose directe sur maçonnerie est également facilitée grâce au géotextile de sous-face qui évite la pose d'un écran de séparation mécanique (dans le cas où l'élément porteur n'est pas d'aspect lisse et soigné).

Pose fixée, en indépendance ou collée

La gamme Tectofin ne comporte qu'une unique membrane d'étanchéité, Tectofin RV, dont la géométrie – présence d'un géotextile en sous-face – autorise tous les types de pose :

- › par fixation mécanique, idéale sur élément porteur en TAN ou en panneaux dérivés du bois;
- › en indépendance, pose adaptée sous gravillons ou sous végétalisation extensive;
- › et également par collage, bien plus pratique en pose directe sur élément porteur en maçonnerie, sur certains isolants, voire même en réfection sur ancienne étanchéité bitumineuse.

La gamme Tectofin se segmente de la façon suivante :

- › **Tectofin RV** : membrane d'étanchéité avec géotextile polyester en sous-face mise en œuvre par fixation mécanique, collage ou en indépendance. Elle permet de réaliser l'étanchéité de la partie courante.

Elle est destinée aux toitures-terrasses inaccessibles ou techniques, avec étanchéité apparente, mais aussi aux toitures-terrasses inaccessibles sous protection lourde (gravillons ou végétalisation extensive) et aux toitures-terrasses accessibles piétons (par protection par dalles sur plots type EssenSia ou Ipé 50).

Tectofin RV existe en 2,2 mm d'épaisseur, en rouleaux de 1,10 m de large et est de couleur gris clair.

- › **Tectofin RG** : membrane d'étanchéité armée par grille de verre. Elle permet de réaliser l'étanchéité des relevés.

Tectofin RG existe en 1,5 mm d'épaisseur, en rouleaux de 1,10 m de large et est de couleur gris clair.

La gamme Tectofin comporte également tous les accessoires nécessaires à la bonne réalisation des chantiers synthétiques : membrane non armée, angles sortants, angles rentrants, tôle plastée, etc. (voir page 22).



Nota : les produits de la gamme Monarplan et de la gamme Tectofin ne sont pas compatibles entre eux, à l'exception de Monarplan W et de Monarplan Joint Debout qui peuvent être utilisés indifféremment dans les deux gammes.



Formation et agrément

Chaque nouvel applicateur doit recevoir une formation théorique et pratique dédiée au type d'étanchéité mis en œuvre. À la suite de cette formation, Siplast délivre un agrément de soudure sur la membrane choisie, agrément nominatif et reconductible.

Cette formation se déroule en deux temps:

- › une formation initiale théorique et pratique dispensée par le Centre de Formation de Siplast-Icopal à Cormenon (Loir et Cher) ou à Loriol (Drôme), mais qui peut également se dérouler dans les locaux de l'entreprise si la structure le permet;
- › une vérification des connaissances et des techniques de soudure, sur chantier en cours de réalisation.

N'hésitez pas à vous rapprocher de notre centre de formation pour tous renseignements complémentaires: 0254 73 7065.



Étanchéité monocouche PVC-P fixée mécaniquement
Monarplan FM

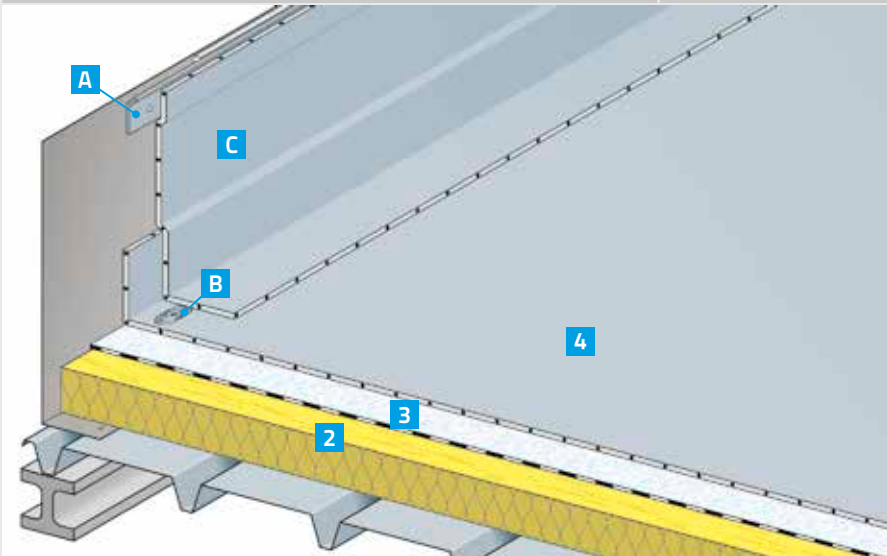
10501

Élément porteur : acier

Support : isolant thermique

Pente du DTU 43.3 ($\geq 3\%$)

$B_{\text{roof}}(t3)$ sur laine minérale et sur polyisocyanurate



Points forts

- La résistance au vent d'une étanchéité fixée mécaniquement
- La légèreté de la membrane PVC-P
- Le meilleur classement au feu

Document de référence

- CCP Monarplan fixé mécaniquement

Pour en savoir plus

- NF P 84-206 (DTU 43.3).
- Fascicule Parasteel 42.
- Fascicule Diagnostic des supports anciens.
- Notices produits : Monarplan FM, Verecran, Canopia Filtre.

Partie courante

- 1** Pare-vapeur (non représenté ici)
 - tôle pleine/locaux à faible ou moyenne hygrométrie : aucun
 - tôle pleine/locaux à forte hygrométrie : Ceceal ou Adevalo
 - tôle perforée : Ceceal
- 2** Isolant thermique fixé mécaniquement
- 3** Écran de séparation éventuel (selon isolant thermique)
- 4** Monarplan FM fixé mécaniquement + joints soudés

Informations complémentaires

- Limité au climat de plaine (altitude ≤ 900 m).
- Solution également adaptée en réfection avec apport d'isolant.
- La densité des fixations dépend de la sollicitation au vent (cf. CCP).
- Sur perlite expansée (fibrée), interposition obligatoire d'un écran pare-poussière Verecran 100 entre le panneau isolant et Monarplan FM.
- Sur polystyrène expansé, interposition obligatoire d'un écran de séparation chimique Verecran 100 ou Canopia Filtre entre le panneau isolant et Monarplan FM.
- Chemin de circulation et zone technique : renfort avec Monarplan W soudé par point et en périphérie sur Monarplan FM (pente $< 50\%$).
- L'utilisation du bac Parasteel 42 permet de masquer les vis de fixation des panneaux isolants et de l'étanchéité.
- Monarplan FM est disponible en 1,2 ou en 1,5 mm d'épaisseur.
- Masse surfacique de l'étanchéité : 1,5 à 2 kg/m² (selon épaisseur).

Relevés

- A** Monarplan Tôle Plastée fixée mécaniquement
- B** Fixation mécanique en pied de relevé de Monarplan FM de partie courante
- C** Monarplan FM soudée en tête sur Monarplan Tôle Plastée et sur Monarplan FM de partie courante

Isolants thermiques admissibles

(sous réserve de limitations d'emplois prévues dans leurs DTA)

	Pose courante
Laine minérale	Fixée mécaniquement
Perlite fibrée + Verecran 100	Fixée mécaniquement
Polyisocyanurate parementé	Fixée mécaniquement
Polystyrène expansé + Verecran 100 (ou Canopia Filtre)	Fixée mécaniquement

Toitures et terrasses inaccessibles avec étanchéité apparente

Étanchéité monocouche PVC-P fixée mécaniquement

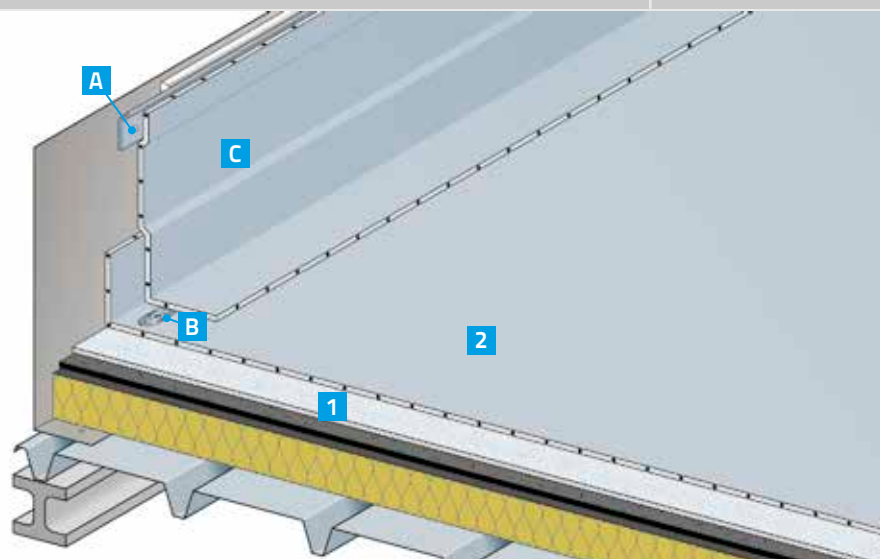
10S02

Monarplan FM

Élément porteur: acier

Support: ancienne étanchéité

Pente du DTU 43.3

 $B_{\text{roof}}(t3)^*$ 

Partie courante

- 1** Écran de séparation Monarplan NTS 300
- 2** Monarplan FM fixé mécaniquement + joints soudés

Relevés

- A** Monarplan Tôle Plastée fixée mécaniquement
- B** Fixation mécanique en pied de relevé de Monarplan FM de partie courante
- C** Monarplan FM soudée en tête sur Monarplan Tôle Plastée et sur Monarplan FM de partie courante

Points forts

- La légèreté de la membrane PVC-P
- Le meilleur classement au feu

Document de référence

- CCP Monarplan fixé mécaniquement

Pour en savoir plus

- NF P 84-208 (DTU 43.5).
- NF P 84-206 (DTU 43.3).
- Fascicule Diagnostic des supports anciens.
- Notices produits: Monarplan FM.

Informations complémentaires

- Limité au climat de plaine (altitude ≤ 900 m).
- Solution adaptée en réfection sans apport d'isolant et si l'étanchéité est conservée.
- La densité des fixations dépend de la sollicitation au vent (cf. CCP).
- Chemin de circulation et zone technique: renfort avec Monarplan W soudé par point et en périphérie sur Monarplan FM.
- Masse surfacique de l'étanchéité: 1,5 à 2 kg/m² (selon épaisseur).

*Si le complexe d'isolation-étanchéité existant est $B_{\text{roof}}(t3)$ ou équivalent.

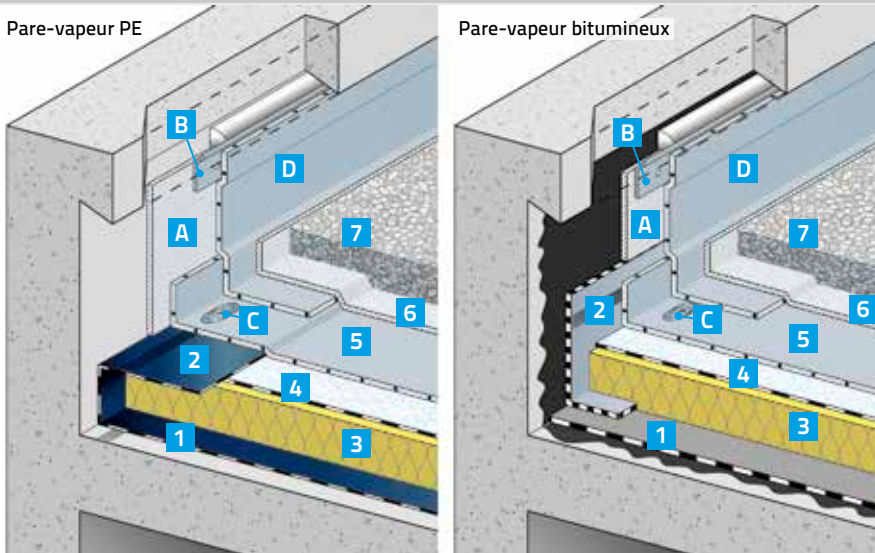
Étanchéité monocouche PVC-P en indépendance
Monarplan G

10503

Élément porteur : maçonnerie

Support : isolant thermique

0 % ≤ Pente ≤ 5 %



Points forts

- La largeur de la membrane (2,12 m)
- Adapté à la pente nulle*

Document de référence

- CCP Monarplan sous protection

Pour en savoir plus

- NF P 84-206 (DTU 43.1).
- Fascicule Diagnostic des supports anciens.
- Notices produits : Monarplan G, Verecran, Canopia Filtre.

Informations complémentaires

- Limité au climat de plaine (altitude ≤ 900 m).
- Sur maçonnerie solution également adaptée en réfection avec apport d'isolant (cf. CCP Monarplan sous protection).
- Le pare-vapeur polyéthylène est posé directement sur support en maçonnerie d'aspect lisse, régulier et soigné. Si ce n'est pas le cas, interposition nécessaire d'un écran de séparation mécanique Monarplan NTS 300 entre le support et le pare-vapeur.
- L'écran anti-poinçonnant et de protection Monarplan NTS 300 est nécessaire si les gravillons sont concassés ou souillés de bitume.
- Masse surfacique de l'étanchéité : 2 kg/m².

Partie courante

- 1** Pare-vapeur (sur locaux à faible et moyenne hygrométrie):
 - ▶ pare-vapeur synthétique Parevapo PE en indépendance, recouvrement de 10 cm liaisonné par adhésif double face butyle ou bande Fixotop;
 - ▶ pare-vapeur bitumineux Irex Profil soudé en plein sur Siplast Primer (cf. CCP Monarplan sous protection).
- 2** Dispositif de continuité pare-vapeur/étanchéité
 - ▶ Pare-vapeur en polyéthylène (Parevapo PE): remontée du pare-vapeur sur l'isolant et adhésifs double face butyle;
 - ▶ Pare-vapeur bitumineux (Irex Profil): équerre de continuité Adealu collée sur Siplast Primer et adhésif double face butyle.
- 3** Isolant thermique
- 4** Écran de séparation éventuel (selon isolant thermique)
- 5** Monarplan G en indépendance + joints soudés
- 6** Écran anti-poinçonnant et de protection Monarplan NTS 300
- 7** Gravillons

Relevés

- A** Écran de séparation Monarplan NTS 300
- B** Monarplan Tôle Plastée fixée mécaniquement
- C** Fixation mécanique en pied de relevé de Monarplan G de partie courante
- D** Monarplan G soudée en tête sur Monarplan Tôle Plastée et sur Monarplan G de partie courante

Isolants thermiques admissibles

(sous réserve de limitations d'emplois prévues dans leurs DTA)	Pose courante	
	Sur pare-vapeur PE	Sur pare-vapeur bitumineux
Polyuréthane ou polyisocyanurate parementé	Indépendance	Colle Par ou PUR Glue
Polystyrène expansé + Verecran 100 (ou Canopia Filtre)	Indépendance	Colle Par ou PUR Glue
Laine minérale	Indépendance	Colle Par ou PUR Glue
Perlite fibrée + Verecran 100	Indépendance	Colle Par ou PUR Glue

* Dans le cas d'une toiture-terrasse à pente nulle sur maçonnerie, un Plan d'Assurance Qualité chantier est obligatoirement mis en place par l'entreprise d'étanchéité et les soudures sont obligatoirement complétées après contrôle par un cordon de Monarplan PVC Liquide.

Toitures et terrasses inaccessibles avec étanchéité apparente

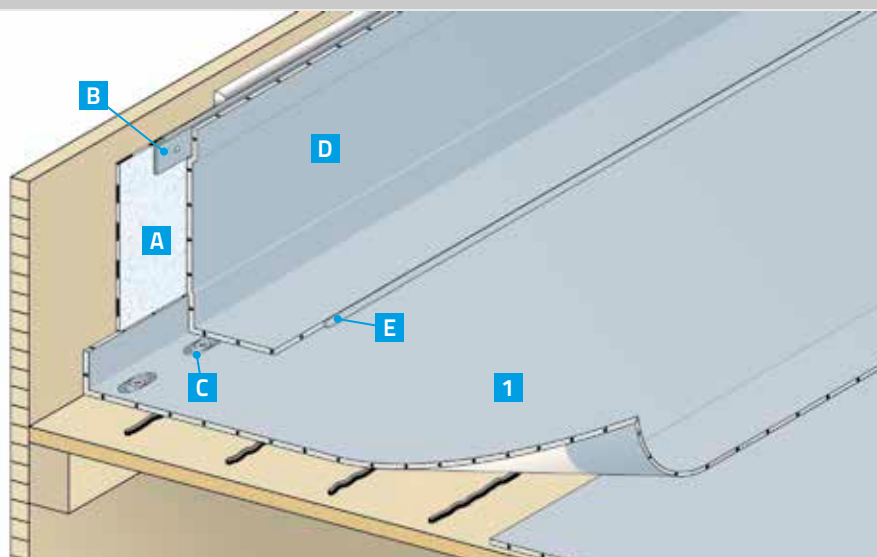
Étanchéité monocouche synthétique PVC-P collée

10S06

Monarplan GF

Élément porteur: bois

Support: élément porteur

Pente du DTU 43.4 ($\geq 3\%$ sur plan ou 1% après application des charges, et $\leq 40\%$)

Partie courante

- 1** Monarplan GF collé par cordons de colle Teroson EF TK 400 + joints longitudinaux soudés + pontage des abouts de lés par une bande de Monarplan FM 1,5 mm largeur 15 cm

Relevés

- A** Écran de séparation Verecran 100
B Monarplan Tôle Plastée fixée mécaniquement
C Fixation mécanique en pied de relevé de Monarplan GF de partie courante
D Monarplan FM 1,5 mm soudée en tête sur Monarplan Tôle Plastée et sur Monarplan GF de partie courante
E Confirmation des soudures par Tectofin Liquide

Points forts

- L'absence de flamme (collage et soudure à l'air chaud)
- La légèreté de la membrane synthétique
- L'esthétique lisse des membranes synthétiques

Document de référence

- Notice de pose Monarplan GF apparent collé.

Pour en savoir plus

- NF P 84-207 (DTU 43.4).
- Fascicule Diagnostic des supports anciens.
- Notices produits: Monarplan GF, Verecran.

Informations complémentaires

- Solution adaptée en réfection sur ancienne étanchéité bitumineuse avec autoprotection minérale conservée.
- Solution adaptée en collage sur élément porteur en maçonnerie, Verecran 100 étant alors remplacé par Monarplan NTS 300 en relevés.
- La quantité de colle dépend de la zone de vent et du support: cf. Notice de pose Monarplan GF apparent collé.
- Chemin de circulation et zone technique: renfort avec Monarplan W collé à l'aide de la colle Teroson AD 914 (pente < 50%).
- Masse surfacique de l'étanchéité: 2,2 kg/m².

Toitures et terrasses inaccessibles avec étanchéité apparente

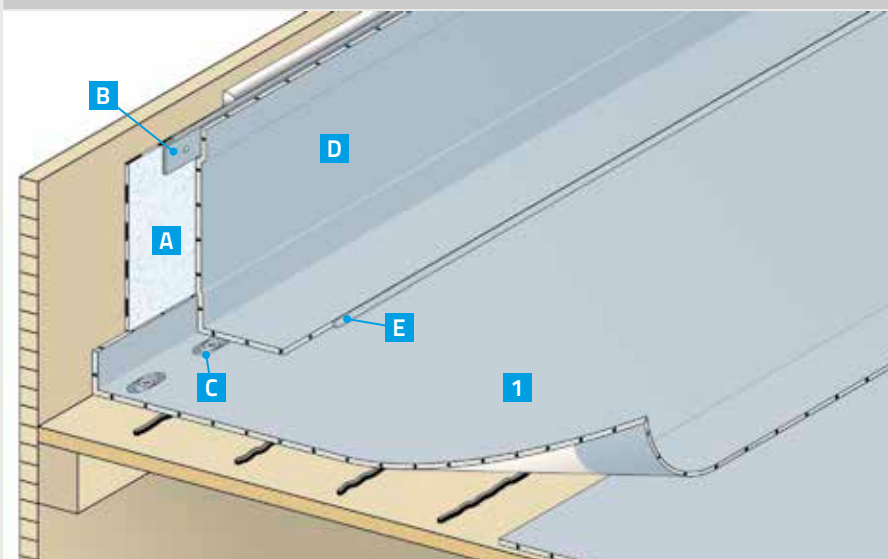
Étanchéité monocouche synthétique polymérique ASA-PVC collée Tectofin RV

10504

Élément porteur : bois

Support : élément porteur

Pente du DTU 43.4 ($\geq 3\%$ sur plan ou 1% après application des charges, et $\leq 40\%$)



Partie courante

- 1** Tectofin RV collé par cordons de colle SFT Adhesive + joints longitudinaux soudés + pontage des abouts de lés par une bande de Tectofin R largeur 15 cm

Relevés

- A** Écran de séparation Verecran 100
B Tectofin Tôle Plastée fixée mécaniquement
C Fixation mécanique en pied de relevé de Tectofin RV de partie courante
D Tectofin RG soudée en tête sur Tectofin Tôle Plastée et sur Tectofin RV de partie courante
E Confirmation des soudures par Tectofin Liquide

Points forts

- L'absence de flamme (collage et soudure à l'air chaud)
- La légèreté de la membrane synthétique
- L'esthétique lisse des membranes synthétiques

Document de référence

- CCP Tectofin collé

Pour en savoir plus

- NF P 84-207 (DTU 43.4).
- Fascicule Diagnostic des supports anciens.
- Fascicule Étanchéité en climat de montagne.
- Guide Toitures-terrasses et toitures avec revêtements d'étanchéité en climat de montagne.
- Notices produits : Tectofin, Verecran.

Informations complémentaires

- En climat de montagne (altitude ≤ 1500 m), le porte-neige est obligatoire pour les toitures de pente $> 3\%$ et le relevé d'étanchéité est de hauteur minimale 20 cm.
- Solution adaptée en réfection sur ancienne étanchéité bitumineuse avec autoprotection minérale conservée.
- Solution adaptée en collage sur élément porteur en maçonnerie, Verecran 100 étant alors remplacé par Monarplan NTS 300 en relevés.
- La quantité de colle dépend de la zone de vent et du support : cf. CCP Tectofin apparent collé.
- Chemin de circulation et zone technique : renfort avec Monarplan W collé à l'aide de la colle Teroson AD 914 (pente $< 50\%$).
- Masse surfacique de l'étanchéité : $1,7 \text{ kg/m}^2$.

Toitures et terrasses inaccessibles avec étanchéité sous végétalisation extensive ou semi-intensive

Étanchéité monocouche synthétique polymérique ASA-PVC en indépendance
Tectofin RV

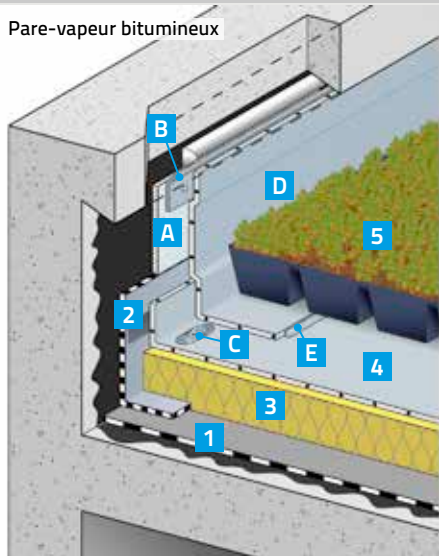
10S05

Élément porteur: maçonnerie

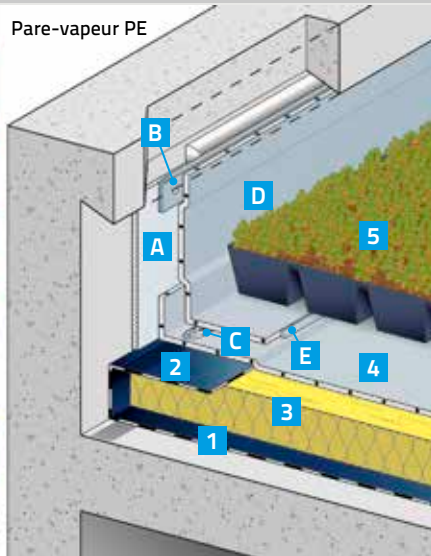
Support: isolant thermique

0% ≤ Pente ≤ 20%*

Pare-vapeur bitumineux



Pare-vapeur PE



Points forts

- L'absence de flamme (soudure à l'air chaud)
- Adapté à la pente nulle**

Document de référence

- CCP Tectofin sous protection

Pour en savoir plus

- NF P 84-206 (DTU 43.1).
- Fascicules Diagnostic des supports anciens, Toitures et terrasses inaccessibles végétalisées, Étanchéité en climat de montagne.
- Guide Toitures-terrasses et toitures avec revêtements d'étanchéité en climat de montagne.
- Notices produits: Tectofin, Canopia (Procédé), Canopia Filtre, Canopia Jardibac.
- CCP Canopia Jardibac.

Informations complémentaires

- Le pare-vapeur polyéthylène est posé directement sur support en maçonnerie d'aspect lisse, régulier et soigné. Si ce n'est pas le cas, interposition nécessaire d'un écran de séparation mécanique Monarplan NTS 300 entre le support et le pare-vapeur.
- Le complexe de végétalisation Canopia Jardibac peut être remplacé par Canopia Drain + Canopia Filtre + Canopia Substrat + Canopia Vegetapis (cf. CCP Tectofin sous protection et CCP Canopia Extensif).
- En climat de montagne (altitude ≤ 1 500 m), la pente minimale admise est de 1 %, le pare-vapeur est un Parevapo SBS et le relevé d'étanchéité est de hauteur minimale 20 cm au-dessus de la végétalisation (si présence de porte-neige).
- Masse surfacique de l'étanchéité: 1,7 kg/m².

Partie courante

- 1** Pare-vapeur (sur locaux à faible et moyenne hygrométrie):
 - ▶ pare-vapeur synthétique Parevapo PE en indépendance, recouvrement de 10 cm liaisonné par adhésif double face butyle ou bande Fixotop;
 - ▶ pare-vapeur bitumineux Irex Profil soudé en plein sur Siplast Primer (cf. CCP Monarplan sous protection).
- 2** Dispositif de continuité pare-vapeur/étanchéité
 - ▶ Pare-vapeur en polyéthylène (Parevapo PE): remontée du pare-vapeur sur l'isolant et adhésifs double face butyle;
 - ▶ Pare-vapeur bitumineux (Irex Profil): équerre de continuité Adealu collée en plein sur Siplast Primer et adhésif double face butyle.
- 3** Isolant thermique
- 4** Tectofin RV en indépendance + joints longitudinaux soudés + pontage des abouts de lés par une bande de Tectofin R largeur 15 cm
- 5** Canopia Jardibac

Relevés

- Écran de séparation Monarplan NTS 300
- Tectofin Tôle Plastée fixée mécaniquement
- Fixation mécanique en pied de relevé de Tectofin RV de partie courante
- Tectofin RG soudée en tête sur Tectofin Tôle Plastée et sur Tectofin RV de partie courante
- Confirmation des soudures par Tectofin Liquide

Isolants thermiques admissibles

(sous réserve de limitations d'emplois prévues dans leurs DTA)	Pose courante	
	Sur pare-vapeur PE	Sur pare-vapeur bitumineux
Polyuréthane ou polyisocyanurate parementé	Indépendance	Colle Par ou PUR Glue
Polystyrène expansé	Indépendance	Colle Par ou PUR Glue
Laine minérale	Indépendance	Colle Par ou PUR Glue
Perlite fibrée	Indépendance	Colle Par ou PUR Glue

* Pente ≥ 5 %: dispositions complémentaires à prévoir (cf. CCP Tectofin sous protection).

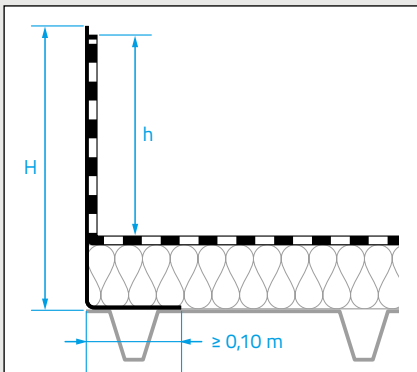
** Dans le cas d'une toiture-terrasse à pente nulle sur maçonnerie, un Plan d'Assurance Qualité Chantier est obligatoirement mis en place par l'entreprise d'étanchéité et les soudures sont obligatoirement complétées après contrôle par un cordon de Tectofin Liquide.

Relevés

Les dispositions ci-après ne sont applicables qu'en climat de plaine. Pour le climat de montagne, se référer au fascicule Étanchéité en climat de montagne.

Reliefs

Élément porteur de partie courante en tôle d'acier nervurée

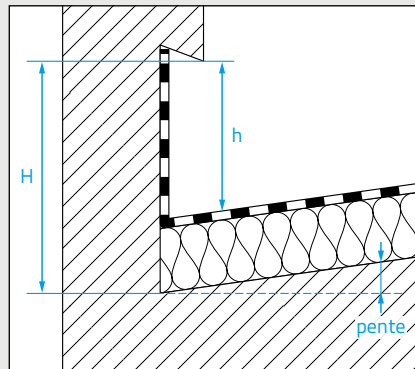


Les reliefs sont constitués de costières en tôles d'acier galvanisé ou protégées contre la corrosion, dont l'épaisseur dépend de la hauteur H de la costière, de la présence ou non d'un contre-bardage supporté par la costière et du type de costière (autoportante, intégrée à la structure porteuse ou rapportée, support de lanterneau, etc.).

La hauteur des reliefs doit permettre au relevé d'étanchéité de remonter d'une hauteur h minimale de 0,15 m au-dessus de la protection ou de l'étanchéité de partie courante.

Pour en savoir plus : DTU 43.3 (NF P 84-206).

Élément porteur de partie courante en maçonnerie



Les reliefs sont en maçonnerie conforme au DTU 43.1 (NF P 84-204) et au DTU 20.12 (NF P 10-203).

Leur hauteur doit permettre au relevé d'étanchéité de remonter d'une hauteur minimale h au-dessus de la protection de l'étanchéité de partie courante, telle que :

- ▶ pente nulle : $h \geq 0,15$ m ;
- ▶ $1\% \leq \text{pente} \leq 5\%$: $h \geq 0,10$ m ;
- ▶ pente $> 5\%$:
 - $h \geq 0,10$ m dans le cas courant ;
 - $h \geq 0,15$ m en bas de rampant (pente $< 20\%$).
- ▶ toiture-terrasse végétalisée : $h \geq 0,15$ m ;
- ▶ Autres cas : voir DTU 20.12.

Cas particulier d'une costière métallique rapportée (conditions d'emploi : voir DTU 43.1)

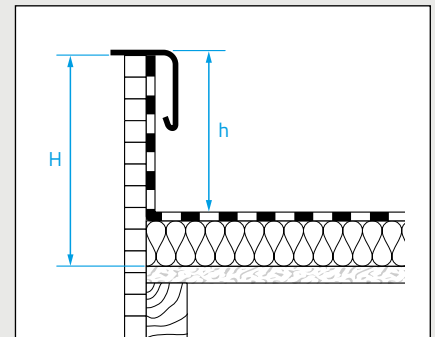
Elles sont en acier galvanisé Z275 minimum, d'épaisseur 1 mm minimum et elles comportent une aile horizontale de largeur minimale 0,10 m.

La hauteur H de la costière permet au relevé d'étanchéité de remonter d'une hauteur h minimale de 0,15 m au-dessus de la protection ou de l'étanchéité de partie courante et est limitée :

- ▶ costière non isolée thermiquement : $H \leq 0,20$ m ;
- ▶ costière isolée thermiquement : $H \leq 0,35$ m.

Pour en savoir plus : DTU 43.1 (NF P 84-204) et DTU 20.12 (NF P 10-203).

Élément porteur de partie courante en bois ou panneaux dérivés du bois



Les reliefs sont constitués de costières en bois massif, en contreplaqué CTB-X ou en acier galvanisé de dimension :

- ▶ costière en bois massif : épaisseur minimale 22 mm, hauteur $0,15 \text{ m} \leq H \leq 0,3$ m.
- ▶ costière en contreplaqué : épaisseur minimale 19 mm, hauteur $0,15 \text{ m} \leq H \leq 0,3$ m.
- ▶ costière en acier galvanisé : son épaisseur minimale dépend de sa hauteur. Elle comporte une aile horizontale de largeur minimale 0,10 m.

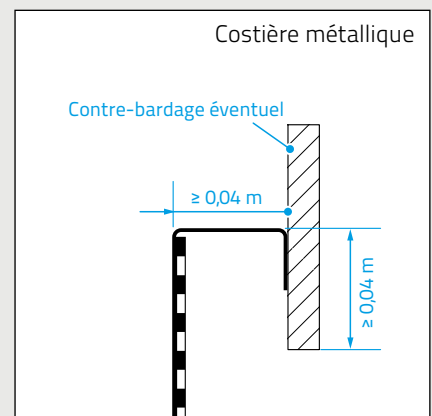
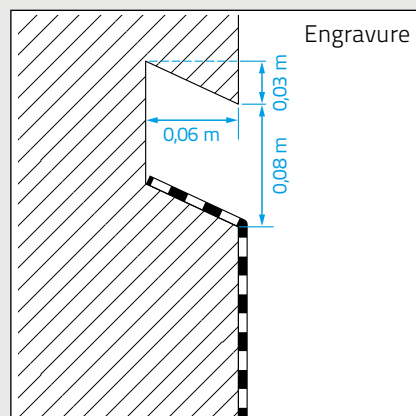
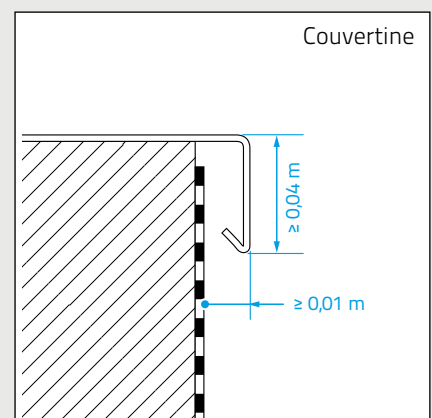
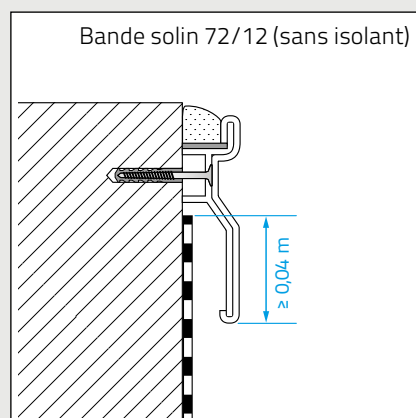
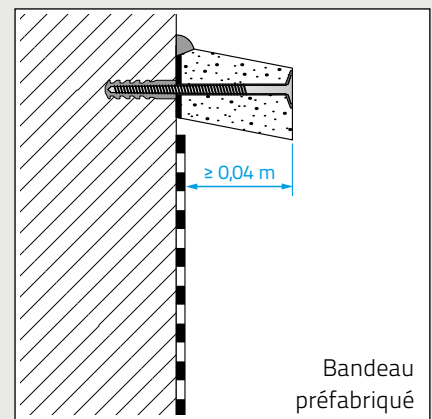
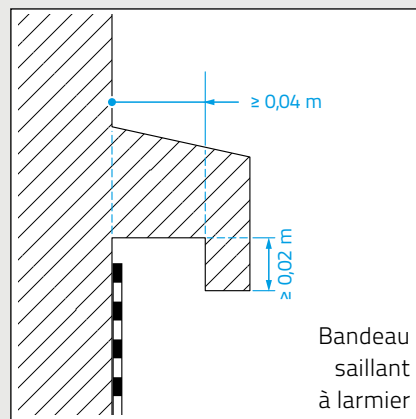
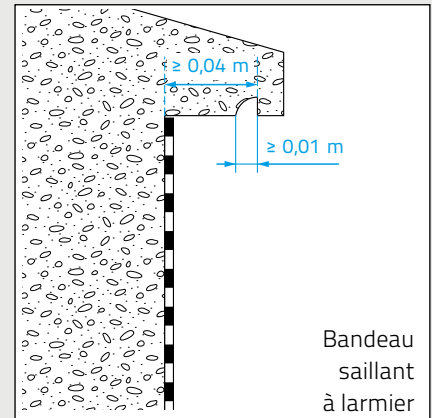
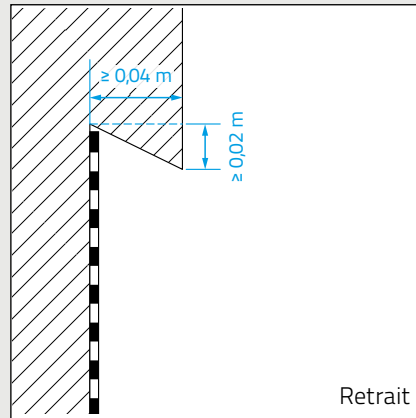
La hauteur H de la costière doit permettre au relevé d'étanchéité de remonter d'une hauteur minimale h au-dessus de la protection ou de l'étanchéité de partie courante, telle que :

- ▶ $h \geq 0,10$ m dans le cas courant ;
- ▶ $h \geq 0,15$ m en bas de rampant (pente $< 20\%$).

Pour en savoir plus : DTU 43.4 (NF P 84-207).

Dispositifs en tête de relevés

Dans tous les cas, les reliefs doivent comporter en partie supérieure un ouvrage étanche empêchant l'introduction des eaux de ruissellement derrière le relevé d'étanchéité. Les schémas ci-dessous indiquent quelques possibilités, représentées sans isolant thermique. La largeur de saillie du dispositif tiendra compte de l'épaisseur de l'isolant éventuel.

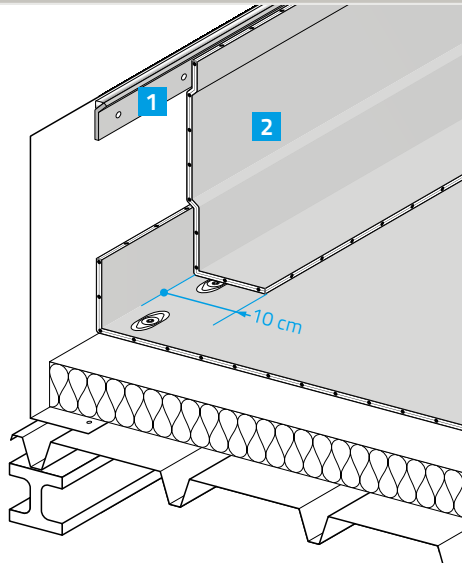


Descriptifs du relevé d'étanchéité gamme Monarplan

Élément porteur en tôles d'acier nervurées

Préparation du relief (costière métallique)

- Relevé non isolé thermiquement: aucune
- Relevé isolé thermiquement: Isolants admissibles sous réserve de leurs DTA:
 - laine minérale fixée mécaniquement
 - perlite fibrée fixée mécaniquement + écran pare-poussière Verecran 100
 - PIR fixé mécaniquement
 - PSE fixé mécaniquement + écran de séparation chimique Verecran 100 (ou Canopia Filtre)



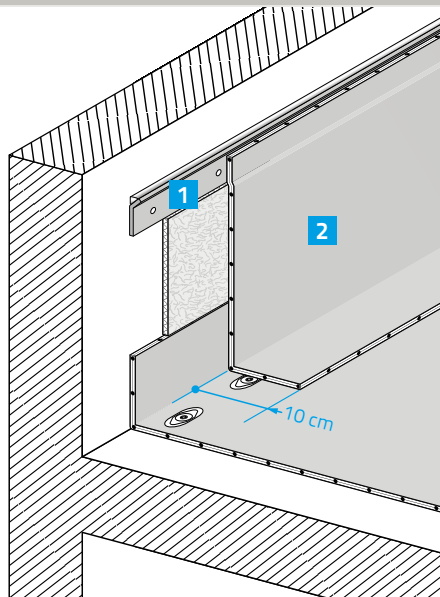
Étanchéité

- 1** Monarplan Tôle Plastée fixée mécaniquement
- 2** Monarplan FM soudée sur Monarplan Tôle Plastée en tête de relevé, et soudée sur Monarplan FM de partie courante

Élément porteur en maçonnerie

Préparation du relief

- Relevé non isolé thermiquement: écran de séparation mécanique Monarplan NTS 300*
- Relevé isolé thermiquement: Isolants admissibles sous réserve de leurs DTA:
 - laine minérale fixée mécaniquement
 - perlite fibrée fixée mécaniquement + écran pare-poussière Verecran 100
 - PUR ou PIR fixé mécaniquement
 - PSE fixé mécaniquement + écran de séparation chimique Verecran 100



Étanchéité

- 1** Monarplan Tôle Plastée fixée mécaniquement
- 2** Monarplan G ou Monarplan FM soudée sur Monarplan Tôle Plastée en tête de relevé, et soudée sur la membrane Monarplan de partie courante (Monarplan G, FM ou GF)

* Monarplan NTS 300 n'est pas nécessaire si le support en maçonnerie est d'aspect lisse, régulier et soigné.

Descriptifs type du relevé d'étanchéité gamme Monarplan

- Les reliefs sont réalisés en ..., d'une hauteur de ... Un écran de séparation mécanique Monarplan NTS 300 est prévu entre la membrane Monarplan et le support en maçonnerie (cas maçonnerie uniquement). Un écran de séparation chimique Verecran 100 est prévu entre la membrane Monarplan et la costière bois (cas bois ou panneaux dérivés du bois uniquement).

Cas des relevés isolés:

Isolant en panneaux ..., bénéficiant d'un DTA, et fixé par ... d'épaisseur ... mm, donnant une résistance thermique de ... m².°C/W. Un écran de séparation Verecran 100 est prévu entre l'isolant et la membrane Monarplan (cas panneaux isolants en perlite et en PSE uniquement).

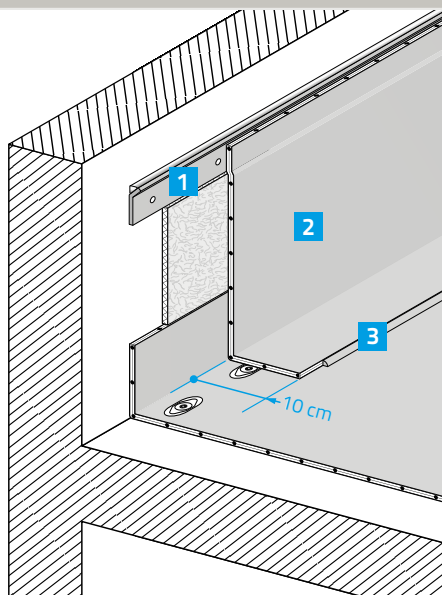
- L'étanchéité est constituée de:
 - une bande de Monarplan Tôle Plastée largeur 5 cm, fixée mécaniquement dans le relief en tête de relevé.
 - une bande de ... (Monarplan FM ou Monarplan G selon étanchéité de partie courante), soudée en tête sur la bande de Monarplan Tôle Plastée et soudée en pied de relevé sur la membrane de partie courante, avec talon de 10 cm minimum.
 - Le dispositif de protection en tête de relevé sera ...

Descriptifs du relevé d'étanchéité gamme Tectofin

Élément porteur en maçonnerie

Préparation du relief (maçonnerie)

- Relevé non isolé thermiquement: écran de séparation mécanique Monarplan NTS 300*
- Relevé isolé thermiquement: Isolants admissibles sous réserve de leurs DTA:
 - ▶ laine minérale fixée mécaniquement
 - ▶ perlite fibrée fixée mécaniquement + écran pare-poussière Verecran 100
 - ▶ PUR ou PIR fixé mécaniquement
 - ▶ PSE fixé mécaniquement + écran de séparation chimique Verecran 100



Étanchéité

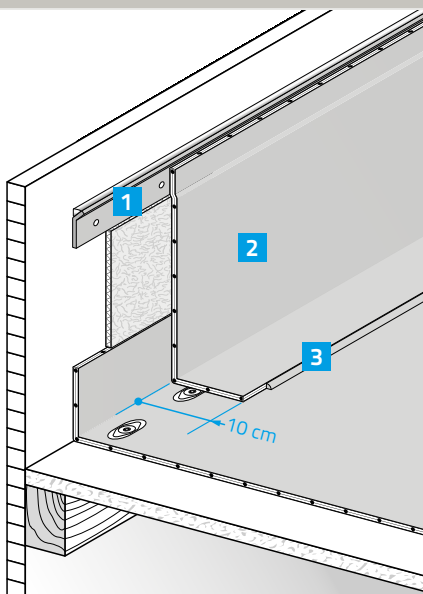
- 1 Tectofin Tôle Plastée fixée mécaniquement
- 2 Tectofin RG soudée sur Tectofin Tôle Plastée en tête de relevé, et soudée sur Tectofin RV de partie courante
- 3 Confirmation de la soudure en pied de relevés à l'aide de Tectofin Liquide

* Monarplan NTS 300 n'est pas nécessaire si le support en maçonnerie est d'aspect lisse, régulier et soigné.

Élément porteur en panneaux dérivés du bois

Préparation du relief (costière bois massif ou CTBX, ou costière métallique)

- Relevé non isolé thermiquement: écran de séparation chimique Verecran 100
- Relevé isolé thermiquement: Isolants admissibles sous réserve de leurs DTA:
 - ▶ laine minérale fixée mécaniquement
 - ▶ perlite fibrée fixée mécaniquement
 - ▶ PUR ou PIR fixé mécaniquement
 - ▶ PSE fixé mécaniquement



Étanchéité

- 1 Tectofin Tôle Plastée fixée mécaniquement
- 2 Tectofin RG soudée sur Tectofin Tôle Plastée en tête de relevé, et soudée sur Tectofin RV de partie courante
- 3 Confirmation de la soudure en pied de relevés à l'aide de Tectofin Liquide

Descriptifs type du relevé d'étanchéité gamme Tectofin

- Les reliefs sont réalisés en ..., d'une hauteur de ... Un écran de séparation mécanique Monarplan NTS 300 est prévu entre la membrane Tectofin RG et le support en maçonnerie (cas maçonnerie uniquement). Un écran de séparation chimique Verecran 100 est prévu entre la membrane Tectofin RG et la costière bois (cas bois ou panneaux dérivés du bois uniquement).

Cas des relevés isolés:

Isolant en panneaux ..., bénéficiant d'un DTA, et fixé par ... d'épaisseur ... mm, donnant une résistance thermique de ... m².°C/W.

- L'étanchéité est constituée de:
 - ▶ une bande de Tectofin Tôle Plastée largeur 5 cm, fixée mécaniquement dans le relief en tête de relevé.
 - ▶ une bande de Tectofin RG soudée en tête sur la bande de Tectofin Tôle Plastée et soudée en pied de relevé sur la membrane de partie courante, avec talon de 10 cm minimum.
 - ▶ Les soudures en pieds de relevés sont confirmées à l'aide d'un cordon de Tectofin Liquide.
 - ▶ Le dispositif de protection en tête de relevé sera ...





















Principaux documents de référence

- DTU 20.12 (NF P 10-203): Gros œuvre en maçonnerie des toitures destinées à recevoir un revêtement d'étanchéité.
- DTU 43.1 (NF P 84-204): Étanchéité des toitures-terrasses et toitures inclinées avec éléments porteurs en maçonnerie en climat de plaine.
- DTU 43.11 (NF P 84-211): Étanchéité des toitures-terrasses et toitures inclinées avec éléments porteurs en maçonnerie en climat de montagne.
- DTU 43.3 (NF P 84-206): mise en œuvre des toitures en tôles d'acier nervurées avec revêtement d'étanchéité.
- DTU 43.4 (NF P 84-207): toitures en éléments porteurs en bois et panneaux dérivés du bois avec revêtements d'étanchéité.
- DTU 43.5 (NF P 84-208): Réfection des ouvrages d'étanchéité de toitures-terrasses ou inclinés.
- NF P 06-001 : base de calcul des constructions – charges d'exploitation des bâtiments.
- DTU P 06-002: règles vent NV 65 et ses modificatifs.
- DTU P 06-006: règles N84 modifiées 95. Actions de la neige sur les constructions.
- Guide toitures-terrasses et toitures avec revêtements d'étanchéité en climat de montagne (cahier 2 267-2 du CSTB).























Mémento produits et accessoires gamme Monarplan

Désignation		Description
Monarplan G		Feuille PVC-P armée voile de verre, épaisseur: 1,5 mm, couleur: gris
Monarplan FM		Feuille PVC-P armée polyester, épaisseur: 1,2 mm ou 1,5 mm, couleur: gris ou anthracite
Monarplan GF		Feuille PVC-P sous-facée par un géotextile polyester de 250 g/m ² , épaisseur totale: 2,2 mm, couleur: gris
Monarplan D		Feuille PVC-P non armée, épaisseur: 1,5 mm, couleur: gris ou anthracite
Monarplan Angle Rentrant Monarplan Angle Sortant		Pièces injectées en PVC-P, épaisseur 1,5 mm, couleur: gris ou anthracite
Monarplan Tôle Plastée		Tôle colaminée avec feuille de PVC, couleur: gris ou anthracite
Monarplan Joint Debout		Profilé en PVC-P de forme triangulaire, dimensions: hauteur: 25 mm, largeur 25 mm, couleur: gris ou anthracite
Teroson AD 914		Colle contact à base de caoutchouc nitrile mono-composant
Bande Monarplan		Feuille PVC-P armée polyester, épaisseur 1,5 mm, largeur 15 cm, couleur: gris
Teroson EF TK 400		Mousse polyuréthane pour collage de partie courante des membranes sous-facées (Monarplan GF)
Monarplan W		Feuille PVC-P armée polyester avec surface structurée, épaisseur: 2 mm, couleur: gris foncé
Monarplan Solvant THF		Solvant à base de THF (tétrahydrofurane)
Monarplan PVC Liquide		PVC liquide en solution dans du THF, couleur: gris ou anthracite
Monarplan Flacon		Flacon avec embout
Monarplan Nettoyant		Nettoyant à base d'acétate d'éthyle et d'acétone
Verecran 100		Voile de verre 100 g/m ²
Monarplan NTS 300		Non tissé synthétique de 300 g/m ²
Ceceal		Voile de verre aluminium
Parevapo PE		Feuille PEbd non armée, épaisseur: 0,3 mm, valeur Sd: 170 m, couleur: noir
Bande adhésive Multifix		Colle en rouleau adhésive 2 faces

	Destination	Conditionnement
	Étanchéité de partie courante et des relevés des toitures-terrasses inaccessibles sous gravillons ou accessibles piétons sous dalles sur plot	Rouleau de 2,12 x 15 m
	Étanchéité de partie courante et des relevés des toitures-terrasses inaccessibles autoprotégées	Monarplan FM 1,2: rouleau de 1,06 x 20 m ou 1,65 x 20 m Monarplan FM 1,5: rouleau de 1,06 x 15 m ou 1,65 x 15 m
	Étanchéité de partie courante des toitures-terrasses inaccessibles apparentes	Rouleau de 2,12 x 15 m
	Réalisation points de détail: angles, habillage des points particuliers (EEP, traversées de toiture...)	Rouleau de 0,75 x 15 m
	Goussets d'angle	Carton de 25 unités
	Bande de rive, bande d'égout, bande de faîtage, bande de raccordement en tête ou en pied des relevés	Pièce de 1 x 2 m
	Finition esthétique, aspect des couvertures traditionnelles métalliques à joint debout.	Sachet de 30 pièces de 3 m
	Collage des relevés et points de détails	Bidon de 10 kg
	Bande de pontage	Rouleau de 0,15 x 15 m
	Collage des parties courantes Monarplan GF	Carton de 12 aérosols de 750 ml
	Chemin de circulation	Rouleau de 1,06 x 15 m
	Soudure chimique à froid	Carton de 6 bidons de 1,25 l
	Finition des soudures	Carton de 6 bidons de 1,25 l
	Application de Monarplan PVC liquide	Carton de 10 flacons de 250 ml
	Nettoyage des outils et accessoires	Bidon de 5 l
	Écran de séparation chimique ou pare-poussière selon les supports (PSE, bois, perlite)	Rouleau de 1 x 50 m ou 1 x 100 m
	Écran de séparation chimique ou mécanique selon les supports (bitume, maçonnerie)	Rouleau de 2 x 50 m
	Écran pare-vapeur sur TAN	Rouleau de 1 x 200 m
	Pare-vapeur sur maçonnerie ou bois pour locaux à faible ou moyenne hygrométrie	Rouleau de 2 x 25 m
	Collage des recouvrements du pare-vapeur Parevapo PE, et réalisation du dispositif de continuité pare-vapeur/étanchéité	Rouleau de 19 mm x 30 m Carton de 9 rouleaux

Mémento produits et accessoires gamme Tectofin

Désignation		Description
Tectofin RV		Feuille en ASA-PVC sous facée par un géotextile polyester de 200 g/m ² , épaisseur totale: 2,2 mm, couleur: gris clair
Tectofin R		Feuille en ASA-PVC non armée, épaisseur 1,5 mm, couleur: gris clair
Tectofin RG		Feuille en ASA-PVC armée grille de verre, épaisseur 1,5 mm, couleur: gris clair
Tectofin Angle Rentrant Tectofin Angle Sortant		Pièces injectées en ASA-PVC, épaisseur 1,5 mm, couleur: gris clair
Tectofin Tôle Plastée		Tôle colaminée avec feuille de Tectofin R, couleur: gris clair
Icopal SFT Adhesive		Colle sans solvant à base de MS Polymer
Monarplan Joint Debout		Profilé en PVC-P de forme triangulaire, dimensions: hauteur: 25 mm, largeur 25 mm, couleur: gris
Teroson AD 914		Colle contact à base de caoutchouc nitrile mono-composant
Monarplan W		Feuille PVC-P armée polyester avec surface structurée, épaisseur: 2 mm, couleur: gris foncé
Monarplan Solvant THF		Solvant à base de THF (tétrahydrofurane)
Tectofin Liquide		Compound ASA-PVC liquide en solution dans du THF, couleur: gris clair
Monarplan Flacon		Flacon avec embout
Monarplan Nettoyant		Nettoyant à base d'acétate d'éthyle et d'acétone
Verecran 100		Voile de verre 100 g/m ²
Monarplan NTS 300		Non tissé synthétique de 300 g/m ²
Ceceal		Voile de verre aluminium
Parevapo PE		Feuille PEbd non armée, épaisseur: 0,3 mm, valeur Sd: 170 m, couleur: noir
Bande adhésive Multifix		Colle en rouleau adhésive 2 faces

	Destination	Conditionnement
	Étanchéité de partie courante des toitures-terrasses inaccessibles apparentes, inaccessibles sous gravillons ou sous végétalisation ou accessibles piétons sous dalles sur plot	Rouleau de 1,10 x 20 m
	Détails (traversées de toiture, EP, formes contournées) Pontages transversaux des lés de Tectofin	Rouleau de 1,10 x 20 m ou 0,15 x 20 m
	Étanchéité des relevés	Rouleau de 1,10 x 15 m
	Goussets d'angle	Sachet de 5 unités
	Bande de rive, bande d'égout, bande de faîtage, bande de raccordement en tête ou en pied des relevés	Pièce de 1 x 2 m
	Collage de la membrane Tectofin RV	Carton de 12 cartouches de 600 ml Carton de 12 cartouches de 300 ml
	Finition esthétique, aspect des couvertures traditionnelles métalliques à joint debout.	Sachet de 30 pièces de 3 m
	Collage des relevés et points de détails	Bidon de 10 kg
	Chemin de circulation	Rouleau de 1,06 x 15 m
	Soudure chimique à froid	Carton de 6 bidons de 1,25 l
	Finition des soudures	Carton de 6 bidons de 1,25 l
	Application de Tectofin liquide	Carton de 10 flacons de 250 ml
	Nettoyage des outils et accessoires	Bidon de 5 l
	Écran de séparation chimique ou pare-poussière selon les supports (PSE, bois, perlite)	Rouleau de 1 x 50 m ou 1 x 100 m
	Écran de séparation mécanique sur maçonnerie	Rouleau de 2 x 50 m
	Écran pare-vapeur sur TAN	Rouleau de 1 x 200 m
	Pare-vapeur sur maçonnerie ou bois pour locaux à faible ou moyenne hygrométrie	Rouleau de 2 x 25 m
	Collage des recouvrements du pare-vapeur Parevapo PE, et réalisation du dispositif de continuité pare-vapeur/étanchéité	Rouleau de 19 mm x 30 m Carton de 9 rouleaux

Icopal SAS

23-25 avenue du Docteur Lannelongue

75014 Paris

Tél. +33 (0)1 40 84 68 00

Fax. +33 (0)1 40 84 66 59

Filiale du groupe Standard Industries, le groupe BMI est le plus grand fabricant de solutions de couverture et d'étanchéité en Europe. Avec 128 sites de production et des activités en Europe, dans certaines régions d'Asie et en Afrique du Sud, la société possède plus de 165 ans d'expérience. Plus de 9 500 employés proposent aux clients des marques bien établies comme Braas, Monier, Icopal, Bramac, Cobert, Coverland, Klöber, Monarflex, Redland, Siplast, Vedag, Villas, Wierer et Wolfin. Le siège du groupe BMI est basé à Londres.

Pour en savoir plus : www.bmigroup.com.