

# CEMENTEGOLA



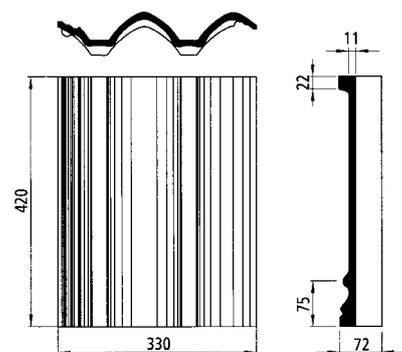
## Catalogo Prodotti 2023

Tegole garantite 30 anni.

[cementegola.it](http://cementegola.it)

# Coppo Latino

GARANZIA  
TEGOLE  
30 ANNI



Il Coppo Latino è disponibile in vari tipi di superficie e diverse colorazioni, ottenute con prodotti assolutamente naturali.

Funzionale ed elegante, ha una caratteristica forma a cuspidi.

Il suo taglio arrotondato e la superficie antichizzata favoriscono la modulazione della luce ed esaltano i diversi tipi di colorazioni.

È indicato per ville, edifici di prestigio, ristrutturazioni.

DATI TECNICI	Liscia	Antichizzata
Dimensioni	33 x 42 cm	33 x 42 cm
Fabbisogno	10 pz/m <sup>2</sup> ca.	10 pz/m <sup>2</sup> ca.
Peso cadauna	4,3 kg	4,5 kg
Pendenza min.	30%	
Confezione	40 pz per pacco 120 pz per bancale	38 pz per pacco 114 pz per bancale

## Tegole in cemento garantite 30 anni

Supremazia qualitativa garantita e certificata

Le tegole Cementegola sono garantite per 30 anni dalla data di consegna al cliente. L'azienda produttrice si impegna a sostituire le tegole che non dovessero corrispondere alle caratteristiche qualitative qui descritte.

**Richiedete il certificato di Garanzia.**



IMPERMEABILITÀ  
ALL'ACQUA



RESISTENZA A GELO  
E DISGELO



RESISTENZA AL CARICO  
DI ROTTURA A FLESSIONE



Norma UNI EN 490 e relativi metodi di prova.

# CEMENTEGOLA



Codice: **0001774**  
Liscia striato cotto



Codice: **0001701**  
Antichizzata coppo antico



Codice: **0001741**  
Liscia granito



Codice: **0001726**  
Liscia argilla



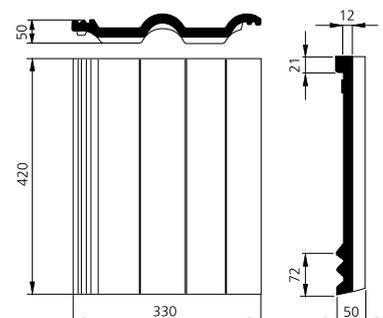
Codice: **0001786**  
Antichizzata coppo storico



Codice: **0001779**  
Antichizzata siena antico

# Doppia Romana

GARANZIA  
TEGOLE  
30 ANNI



Onda bassa con ampio canale di deflusso dell'acqua. Adatta a qualsiasi tipo di copertura. Il canale di sgrondo molto ampio consente una rapida evacuazione della pioggia.

Ideale il suo impiego nei grandi complessi residenziali realizzati secondo uno stile sobrio e lineare.

DATI TECNICI	Liscia
Dimensioni	33 x 42 cm
Fabbisogno	10 pz/m <sup>2</sup> ca.
Peso cadauna	4,25 kg
Pendenza min.	30%
Confezione	42 pz per pacco 126 pz per bancale

## Tegole in cemento garantite 30 anni

Supremazia qualitativa garantita e certificata

Le tegole Cementegola sono garantite per 30 anni dalla data di consegna al cliente. L'azienda produttrice si impegna a sostituire le tegole che non dovessero corrispondere alle caratteristiche qualitative qui descritte.

**Richiedete il certificato di Garanzia.**



IMPERMEABILITÀ  
ALL'ACQUA



RESISTENZA A GELO  
E DISGELO



RESISTENZA AL CARICO  
DI ROTTURA A FLESSIONE

CE

Norma UNI EN 490 e relativi metodi di prova.

# CEMENTEGOLA



Codice: **0001123** - Liscia rosso

# Materiali e componenti Cementegola: sicurezza e comfort in ogni stagione

## Linea di Gronda



### METALVENT 200

- Lamiera stirata tipo Fe MG 6x6, sp. 1,5 mm
- Dimensioni: lunghezza 90 cm
- Colore: testa di moro
- Sezione di ventilazione:  
Doppia Romana: 135 cm<sup>2</sup>/m - Coppo Latino: 298 cm<sup>2</sup>/m

### LISTELLO AERATO

- Dimensioni: lunghezza 100 cm
- Ventilazione: > 200 cm<sup>2</sup>/m

### PARAPASSERI

- Dimensioni: lunghezza 100 cm

### ROMPIGOCCIA

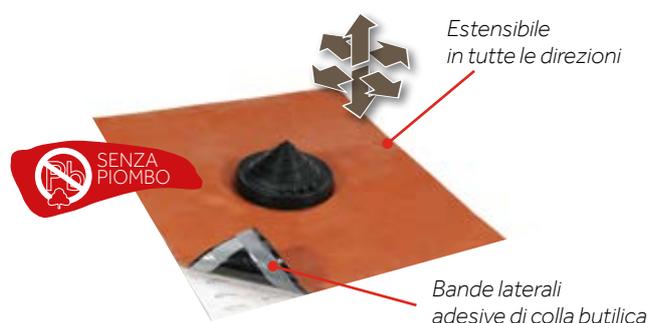
- Dimensioni: 0,23 x 5 m
- Bicolore: rosso mattone/nero

### GRIGLIA ANTIPASSERO PVC

- Dimensioni: 0,10 x 5 m
- Colore: rosso mattone

### GRIGLIA ANTIPASSERO ALU

- Dimensioni: 0,16 x 25 m
- Bicolore: rosso mattone/testa di moro



## Wakaflex®

**Nastro adesivo universale** ideale per raccordare il manto di copertura con muri, pareti, camini, sfiati, finestre per mansarda, antenne, sistemi anticaduta, compluvi e pannelli solari e fotovoltaici.

### Caratteristiche:

- Molto resistente: durata paragonabile a quella di zinco o piombo ma molto più flessibile
- Veloce da posare e a freddo
- Economico: riduce del 30% i tempi di posa
- Universale: adatto ad ogni tipo di applicazione
- Buona resa estetica
- Efficace: previene qualsiasi infiltrazione di acqua nei punti di giuntura
- Amico dell'ambiente: non produce gli effetti collaterali del piombo o del rame.

## Wakaflex® Collar

**Guarnizione universale** per sistemi anticaduta, per passaggio tubi, pali e esalatori in genere con diametro variabile da 25 a 125 mm, disponibile in 2 misure (37 x 45 e 56 x 45 cm) per applicazioni su colmo e in falda. Resistente fino a 110°C.

## Fissaggio



**GANCIO FERMATEGOLA per Coppo Latino**

**GANCIO FERMATEGOLA per Doppia Romana**



**LISTELLO METALLICO VENTILATO H10 - H25**

- Omega da 2 m in acciaio zincato forato
- Altezza 10 mm e 25 mm

## Torrette e Comignoli

### DATI TECNICI



**BASE PER TORRETTA**  
Doppia Romana

Dimensioni: apertura 31 x 44 cm  
Peso: 18 kg



**CANNA** tipo A - rettangolare

Dim. est.: A,B = 47,5 x 61 x h 61 cm  
Sez. int. min.: A = 19 x 34 / B = 27 x 28,50 cm

**CANNA** tipo B - quadrata

Peso: A = 48 kg / B = 52 kg  
Colore: bianco



**CAPPELLO** 30 x 45

Peso: 14,50 kg

**ANELLO** 30 x 45

Peso: 9,50 kg

**CAPPELLO** 40 x 40

Peso: 15,00 kg

**ANELLO** 40 x 40

Peso: 11,00 kg



**COMIGNOLO TORRETTA ANTIK**

Dimensioni: Sup. d'appoggio 32 x 32 cm  
Peso: 41,50 kg



**COLLARE**

Dimensioni: apertura 31 x 44 cm

**ADESIVO PER TORRETTA**

Adesivo poliuretano monocomponente  
cartuccia da 450 g



**TORRETTA COMPLETA TIPO A**  
**Rettangolare:** base + canna  
+ comignolo 30 x 45 (2 anelli + 1 cappello)

Dimensioni: altezza 104 cm  
Peso: 104 kg tipo A - 121 kg tipo B



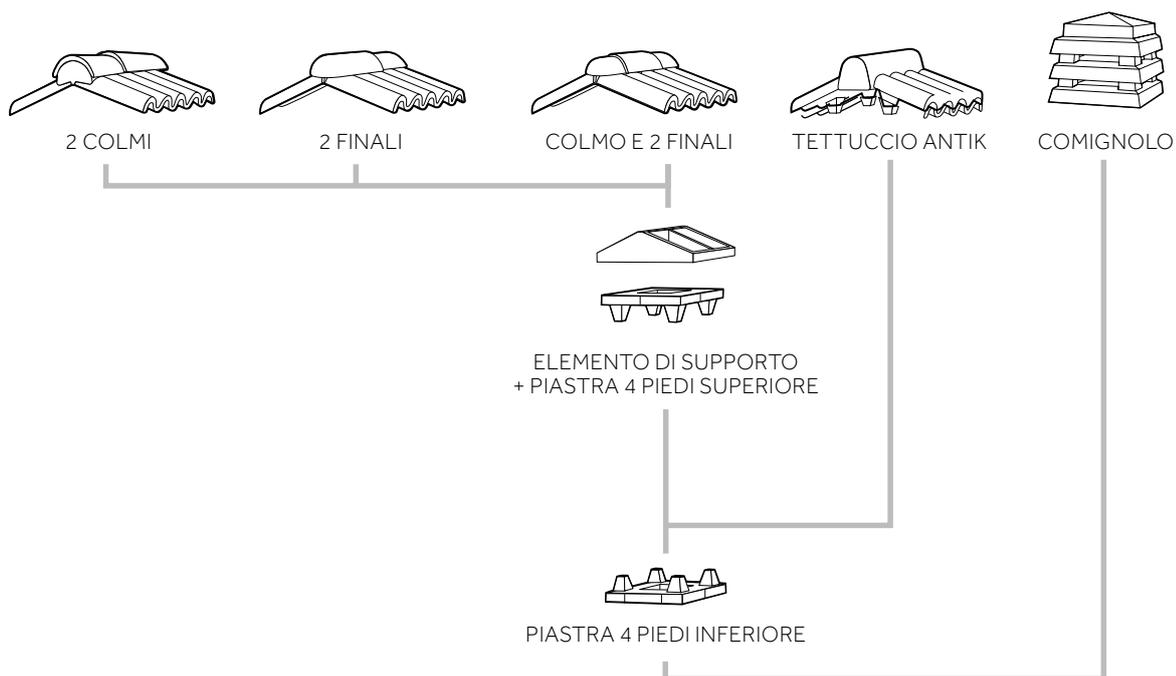
**TORRETTA COMPLETA TIPO B**  
**Quadrata:** base + canna  
+ comignolo 40 x 40 (3 anelli + 1 cappello)

**TORRETTA COMPLETA ANTIK**  
base + canna B + comignolo Antik

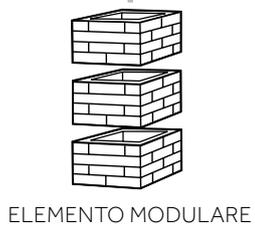
Dimensioni: altezza 98 cm  
Peso: 110 kg

# Torretta Modular

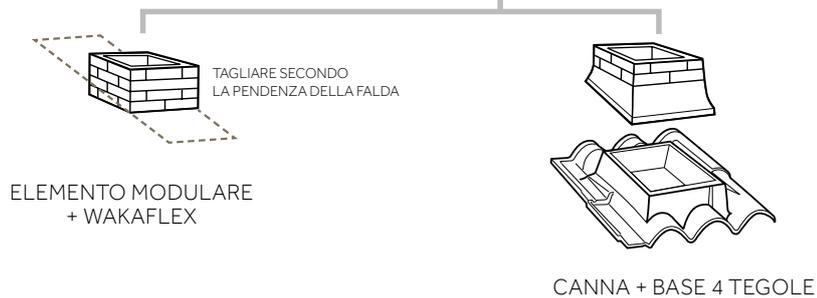
## VARIABILITÀ DEL COMIGNOLO



## VARIABILITÀ DELL'ALTEZZA E DELLE FINITURE



## VARIABILITÀ DEL RACCORDO



## Elementi di sbocco



### DATI TECNICI

<b>COMIGNOLO FAMIGLIA</b>	Altezza: 58 cm Peso: 25,40 kg
<b>COMIGNOLO FAMIGLIA ANTIK</b>	Altezza: 56 cm Peso: 22,20 kg
<b>SFIATATOIO PVC COMPLETO</b> testa di moro, argilla, antracite	Altezza: 40 cm Peso: 0,90 kg Diametro int.: 11,8 cm Pendenza: da 13,5° a 25°
<b>SFIATATOIO IN RAME COMPLETO</b>	Altezza: 48 cm Peso: 1,20 kg Diametro int.: 12 cm Pendenza: da 13,5° a 25°
<b>PORTANTENNA COMPLETO</b>	Altezza max: 25 cm Peso: 0,5 kg Ø possibili: da 2,5 cm a 10 cm Pendenza: da 13,5° a 25°
Raccordo snodato in PVC	
Cappuccio in gomma	

## Lucernari



DATI TECNICI	
Lucernario Coppo Latino testa di moro	Dimensioni: modulo a 4 tegole Apertura min.: 0,22 m <sup>2</sup> Peso: da 16 a 26 kg Confezione: 7 pz per bancale
Lucernario Coppo Latino argilla	
Lucernario Doppia Romana	
<b>KIT CUPOLA LUCERNARIO con guarnizione</b> Asta per lucernario	Dimensioni: 44 x 49 cm



<b>LUMINEX ALU 70</b> (l'ampia superficie di apertura facilita l'accesso al tetto)	Dimensioni: 78 x 98 cm Superficie passante: 0,70 m <sup>2</sup> Vetro: 3 + 9 + 3 (vetro, aria, vetro)
--	---

## Tegola trasparente



Tegola trasparente Doppia Romana	Dimensioni: 33 x 42 cm Peso: 0,60 kg Trasparenza: 92% Confezione: 12 pezzi
-------------------------------------	---

## Sicurezza



DATI TECNICI	
<b>GRADINO POSAPIEDE UNIVERSALE</b>	Larghezza griglia: 25 cm <b>Posa su listello in legno</b>



## BMI ti offre soluzioni chiavi in mano:

### **BMI** Expert

Dai ancora più valore al tuo investimento, grazie all'esperienza e alle competenze professionali di **BMI EXPERT: il servizio gratuito di assistenza alla progettazione del tetto.** Svilupperemo con te la soluzione migliore.

Per richiedere maggiori informazioni è possibile scrivere all'indirizzo:  
[bmiexpert.it@bmigroup.com](mailto:bmiexpert.it@bmigroup.com)

### **BMI** RoofPro

**Hai bisogno di personale esperto che installa il tuo sistema tetto?**

Contatta il nostro servizio BMI RoofPro per richiedere informazioni su un installatore qualificato vicino a te.

Per richiedere maggiori informazioni è possibile scrivere all'indirizzo:  
[roofpro.it@bmigroup.com](mailto:roofpro.it@bmigroup.com)

## **Sede**

Via Roma, 1  
Borgonato di Corte Franca  
25040 (BS), Italia

## **Servizio carico**

Borgonato di C.F. (BS)

**T** 030 984361

**F** 030 984364

Brescello (RE)

**T** 0522 684321

**F** 0522 687503

## **Ufficio vendite**

Borgonato di C.F. (BS)

**T** 199 193394

**F** 199 184407

## **Assistenza post-vendita**

**T verde** 800 662866

**F verde** 800 043300

*Si applica la normale tariffa prevista per chiamate interurbane senza scatto alla risposta  
Il costo della chiamata da rete mobile varia a seconda dell'operatore.*