

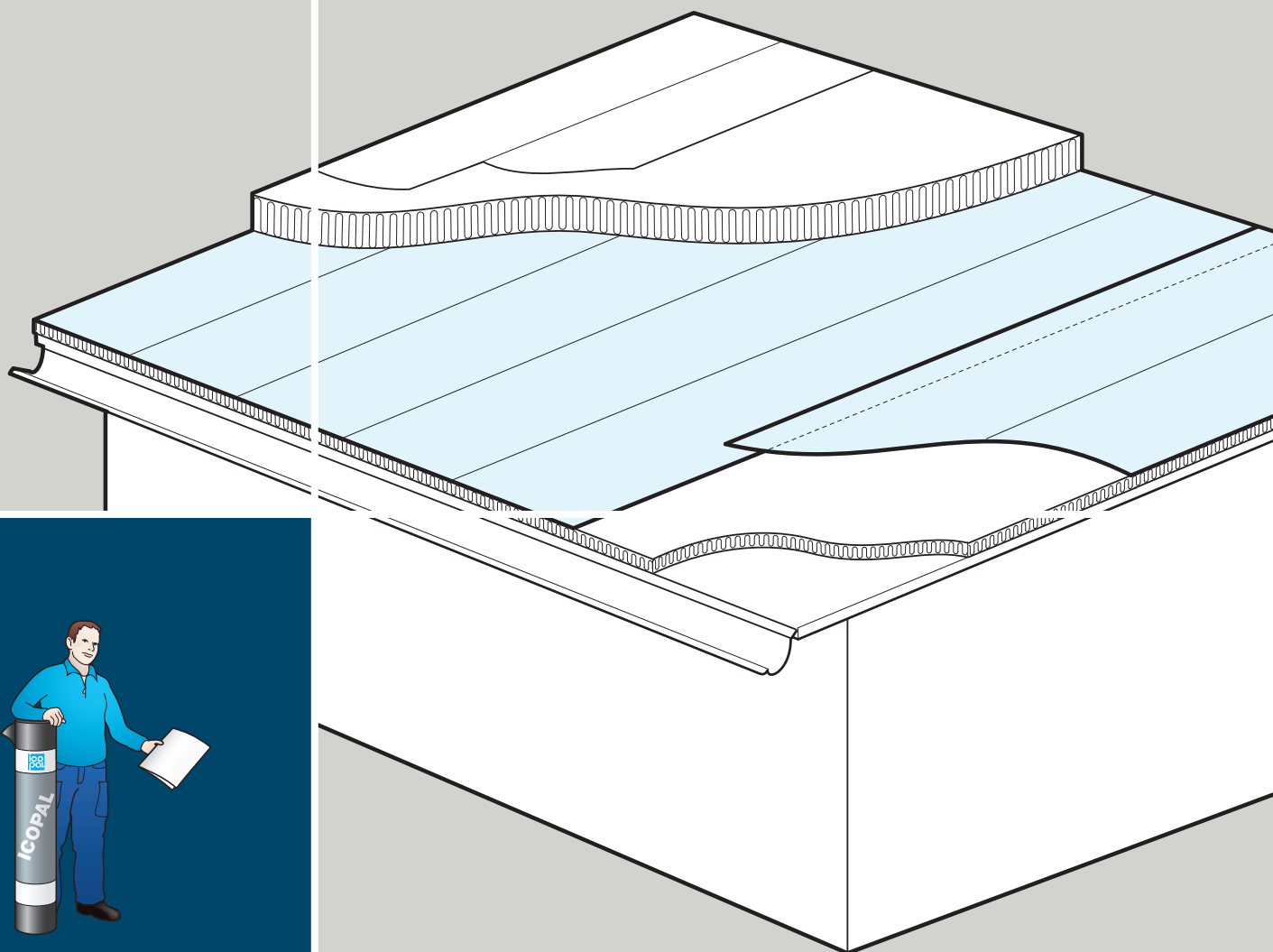
MONTERINGSANVISNING

Icopal Akvaden Luft- och ångspärr
i flacka yttertak



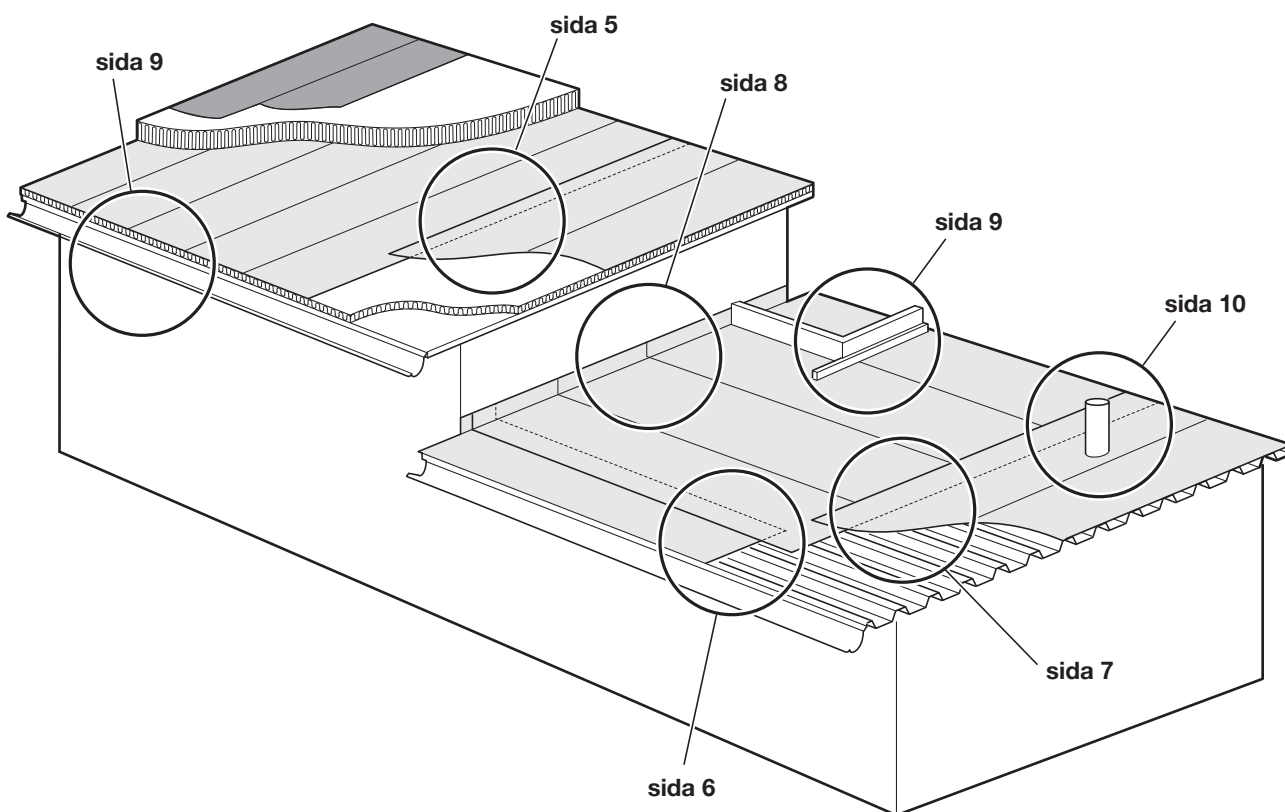
AKVADEN BYGGFOLIE

**BUTYLTAPE
UNIVERSAL FT**



Innehåll

Användningsområde	3	Montering på öppen yta	5
• Speciella byggnader	3	• Slåta underlag	5
Akvaden luft- och ångspärr i flacka tak	3	• Underlag av profilerad plåt	6
• Luft- och ångspärrens funktion	3	Montering vid detaljer	8
• Tätskiktets funktion	3	• Allmänt	8
• Allmänt om materialkvaliteter	3	• Avslutning vid vertikala ytor	8
Förberedelser	4	• Avslutning vid takfot	9
• Det här behöver du	4	• Avväxlingar och andra hinder som kräver skärning	9
• Symboler i anvisningen	4	• Anslutning till rörgenomföringar	10
• Skarvningsanvisning	4		



Tillämplighet

Detta är en generell anvisning för montage av ångspärr i flacka tak. I det enskilda fallet kan andra lösningar vara föreskrivna.

Speciella byggnader

I vissa byggnader, t.ex. simhallar, pappersbruk, tvätterier och tryckerier, håller inomhusluften en mycket hög ånghalt. Där är tätheten i ångspärren mycket viktig. Därför väljer man ofta att utföra ångspärren av ett bitumenbaserat material, t.ex. en YEP-kvalitet. Som regel gäller också speciella anvisningar för montering av ångspärren. Man kan inte utgå från att anvisningarna i denna skrift gäller för sådana byggnader.

I byggnader av den här typen är det också viktigt att hela inomhusmiljön kapslas in av ångspärren. Ångspärren i taket måste därför anslutas med full täthet till ångspärren i väggarna. För att detta skall fungera med säkerhet kan det krävas att även ångspärren i väggarna utförs av bitumenbaserat material.

Även i kyl- och frysrum krävs väl tätande ångspärrar. Beror på vilken temperatur rummet skall ha kan ångspärrens placering i isoleringen variera. I detta fall hänvisar Icopal till konstruktionshandlingarna för det enskilda objektet.

Ångspärr av andra material

Icopal Base KL (YEP 2500) är ett exempel på ett bitumenbaserat material av YEP-kvalitet, som t.ex. kan användas i byggnader med hög fukthalt (se Speciella byggnader). Fördelen med den är att fogarna kan klistras samman, och att asfalten i produkten har förmåga att täta ordentligt runt tätskiktets infästningar (som skruvas ned i underlaget).

Vill man ha ett svetsbart alternativ väljer man Membrane 3 mm YEP 4000 som kan sträng- och skarvsvetsas.

Se objektets konstruktionshandlingar för anvisningar om eventuell sammanfogning av ångspärr i vägg och ångspärr i tak. Denna anvisning gäller bara för montage av ångspärr.

Y: Ytbelagd med asfalt, E: SBS-modifierad bitumen, P: Polyesterfilt eller polyesterväv (stommaterial), 2500: vikt i g/m²

Akvaden luft- och ångspärr i flacka tak

Luft- och ångspärrens funktion

För att förhindra att fukt från inomhusmiljön transporteras ut i takets isolering och förorsakar kondens i takets yttre, kalla delar krävs någon form av luft- och ångspärr på takets insida. Eftersom sådan fukttransport kan ske dels genom **diffusion** (ångmolekylerna i luften vandrar långsamt var och en för sig) och dels genom **konvektion** (ångmolekylerna dras med i en luftström) krävs att luft- och ångspärren är både **diffusionstät och lufttät**. Detta tätande skikt kallas i dagligt tal **ångspärr** och utförs normalt av 0,2 mm åldersbeständig polyetenfolie.

Ångspärren måste **monteras på den varma sidan av takets värmeisolering** för att fungera riktigt. Normalt sett fungerar det även att placera ångspärren något indragen i isoleringen, dock ska det alltid finnas dubbelt så tjock isolering utanför ångspärren som innanför. Om isoleringsmaterialen har olika värmeisolerande förmåga på ömse sidor om ångspärren krävs separat U-värdesberäkning.

För att ångspärren skall kunna fungera på rätt sätt krävs ett omsorgsfullt montage. I denna broschyr ger vi anvisningar om hur montage ska göras både på öppna ytor och vid olika detaljer.

Tätskiktets funktion

För att förhindra att konvektion uppstår är det viktigt att även tätskiktet på takytan utförs lufttätt, vilket innebär att tätskiktet måste svetsas mot underlaget vid alla detaljer och avslutningar. Att bara fästa mekaniskt vid t.ex. en uppdragning mot en brandgasventilator är alltså inte tillräckligt.

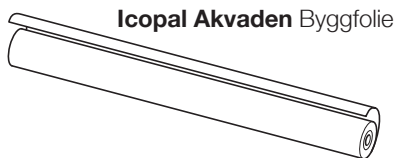
Allmänt om materialkvaliteter

Ångspärren består normalt av polyetenfolie (PE-folie) som gjorts åldersbeständig genom tillsats av kemiska stabilisatorer. De normala kraven är att ångspärren har ett ånggenomgångsmotstånd av minst 1500×10^9 s/m och att den har en förväntad livslängd av 50 år.

Skarvband (dubbelhäftande) eller tejp (ensidigt häftande) ska ha minst samma åldersbeständighet som själva ångspärren. Lämplig bredd på skarvband är minst 30 mm och på tejp minst 50 mm.

Förberedelser

Det här behöver du



Icopal Butyltape, minst 30 mm (Skarvband)

Dubbelhäftande elastiskt butylband. Trycks fast mellan två lager folie, eller mellan folie och ett annat material, t.ex. plåt. **PT**



Icopal Universal FT, minst 50 mm (Skarvtejp)

Enkelhäftande skarvtejp. Tejpas över skarven. **PT**



Icopal Rörmanchett

Förstansad EPDM-duk belagd med självhäftande lim i akryl. Avsedd för tätning vid genomföringar Ø 18-180 mm.

Tekniska data, se produktblad för respektive produkt på www.icopal.se.

Symboler i anvisningen



Fäst eller täta med Icopal Butyltape, minst 30 mm brett.



Fäst eller täta med Icopal Universal FT, minst 50 mm bred.

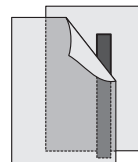


Använd borrar för att göra hål i wellernas botten vid montering på profilerad plåt, om plåten inte är förborrad.

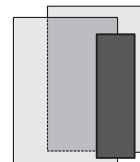


Varning! Här krävs extra uppmärksamhet.

Skarvningsanvisning



Applicering Icopal Butyltape



Applicering Icopal Universal FT

Montering på öppen yta

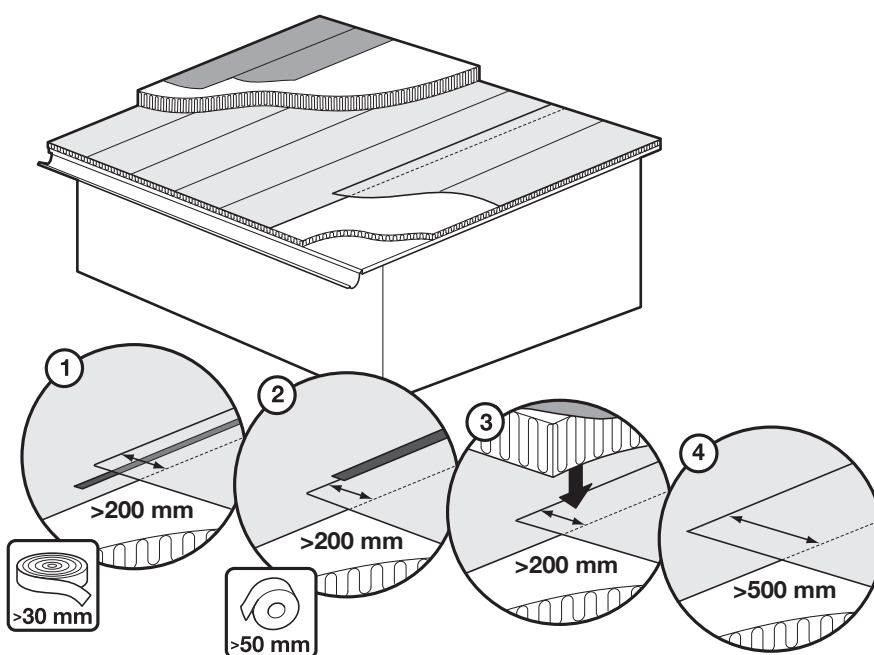
På öppen yta förekommer endast längs- och tvärskarvar i ångspärren.

Släta underlag

Montering på släta underlag som betong, lättbetong, träpanel, underskiva av isoleringsmaterial, etc.

Skarvar kan utföras på flera sätt:

1. Skarva med 200 mm brett överlapp som tejpas mitt i skarven med dubbelhäftande skarvband mellan plastskikten.
2. Skarva med 200 mm brett överlapp som tejpas tvärs över skarven med enkelhäftande skarvtejp.
3. Skarva med 200 mm brett överlapp som kläms ihop av värmeisoleringen eller annat material som läggs ovanpå.
4. Skarva med 500 mm brett överlapp (om man inte kan ordna så att skarven kläms ihop).



Underlag av profilerad plåt

OBS! Placera om möjligt ångspärren på en underskiva av isoleringsmaterial. Ångspärren kan då monteras så som beskrivits under Släta underlag, sid 5.

Perforera plåten

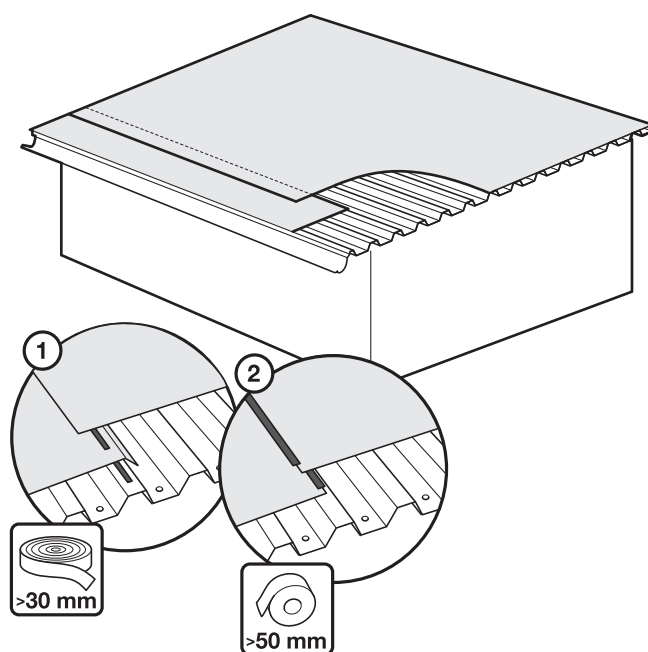
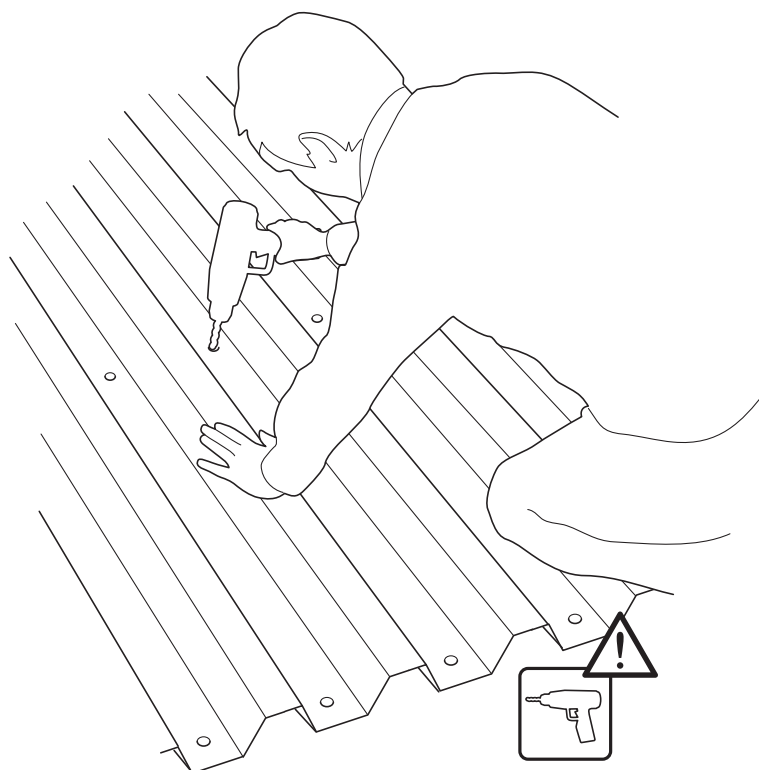
Plåten bör alltid vara hålad i wellernas botten så att vatten som samlas under byggtiden kan dräneras. Använd fabriksperforerad plåt eller borra plåten på plats, 1 hål \varnothing 5-10 mm per 2 löp-meter, dock minst ett i varje lågpunkt.

Ångspärren måste monteras så att det inte kan bildas fickor där regn- och smältvatten kan samlas under byggtiden, samt så att det inte uppstår glipor i skarvarna.

OBS! Lämna inte organiskt material (t.ex. papper, snus, trävirke, sågspån) i taket. Dessa material kan ge upphov till mögelväxt, vilket i sin tur kan orsaka dålig lukt i byggnaden.

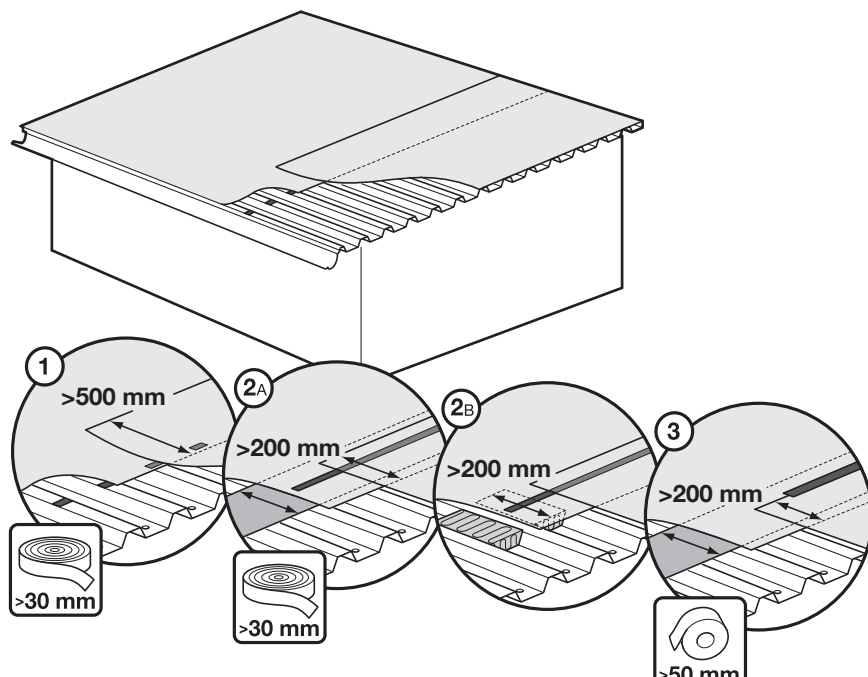
Skarv längs wellerna vid montering direkt på profilerad plåt

1. Skarva med dubbelhäftande skarvband på toppen av wellen.
2. Skarva med enkelhäftande skarvtejp på toppen av wellen.



Skarv tvärs wellerna vid montering direkt på profilerad plåt

1. Fäst ångspärren med dubbelhäftande skarvband där ångspärren ska skarvas tvärs plåtens weller. Skarvbandet håller fast ångspärren så att den inte kan sjunka ned i wellerna, vilket annars skulle leda till grova otätheter.
2. A. Placera alternativt en minst 200 mm bred plåt som stöd under skarven i ångspärren. På så sätt kan ångspärren monteras med skarvband så som har beskrivits under *Släta underlag*.
B. Istället för plåt kan man placera kilar av mineralull i wellernas botten för att skapa en slät yta.
3. Man kan även använda skarvtape för att fästa ångspärren på plåten eller på kilar av mineralull.



Montering vid detaljer

Allmänt

Ångspärren måste vara diffusions- och lufttät även vid alla anslutningar mot detaljer och takavslutningar.

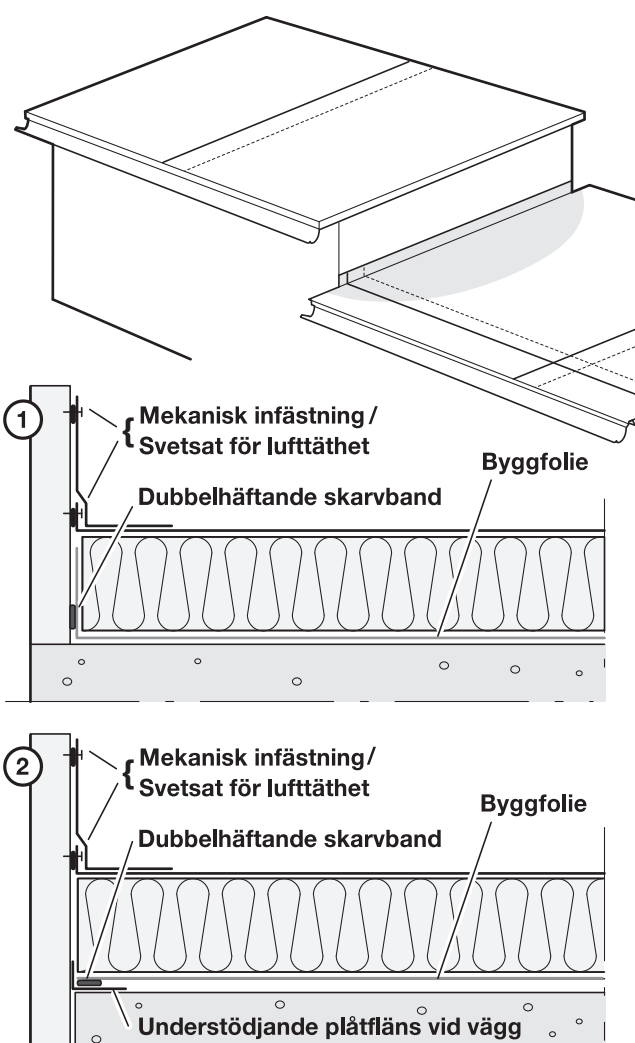
I regel innebär det att plastfolien måste monteras med skarvband, tejp eller klämlist. Men det kan i vissa fall vara möjligt att montera den enbart genom klämning med andra material. Placera alltid tätningen mellan ångspärr och underlag så nära den varma sidan som möjligt.

Avslutning vid vertikala ytor

Nedan beskrivs två alternativ för avslutning vid vertikala ytor (sarg, vägg, taklucka, etc.). För utförliga anvisningar om tätskiktets montering se Icopal Metodanvisningar.

Obs! Detta är principiella skisser; i det enskilda fallet kan konstruktionen vara sådan att täthet inte uppnås med detta monteringsätt. Man måste då finna en annan lösning.

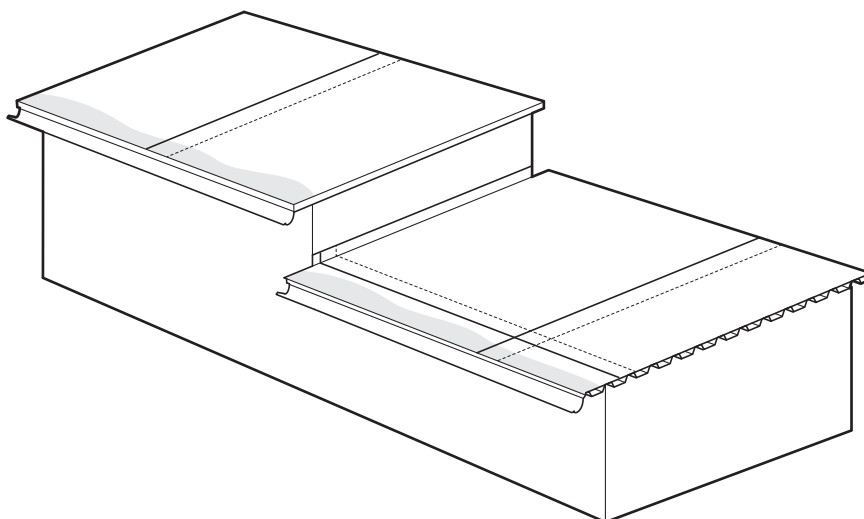
1. Montera dubbelhäftande skarvband mot den vertikala ytan, direkt ovanför takets bärande underlag. Vik upp ångspärren och kläm fast den för hand mot skarvbandet. Skjut isoleringen dikt an mot vertikalen. Svetsa tätskiktet och/eller kappan lufttätt mot den vertikala ytan.
2. Om det finns ett slätt, stabilt underlag (t.ex. en fläns av stålplåt) kan man fästa ångspärren mot detta med dubbelhäftande skarvband. Isoleringen skjuts dikt an mot vertikalen. Tätskiktet och/eller kappan svetsas lufttätt mot den vertikala ytan.



Avslutning vid takfot

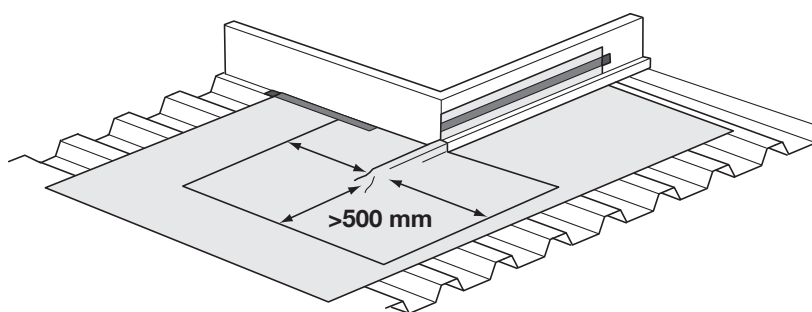
Normalt ska ångspärren anslutas till väggens ångspärr - kontrollera i konstruktionshandlingarna!

Annars utförs avslutningen på samma sätt som avslutning vid vertikal yta, antingen genom uppdragning och tejpning mot vertikal yta i takfotskonstruktionen eller med tejpning mot stabilt underlag.



Avväxlingar och andra hinder som kräver skärning

Vid avväxlingar skärs ångspärren upp med en slits och träs över avväxlingen. Lägg därefter ett separat stycke av ångspärrensprodukten i lämplig storlek så att det på alla sidor överlappar den övriga ångspärren med minst 500 mm.



Anslutning till rör genomföringar

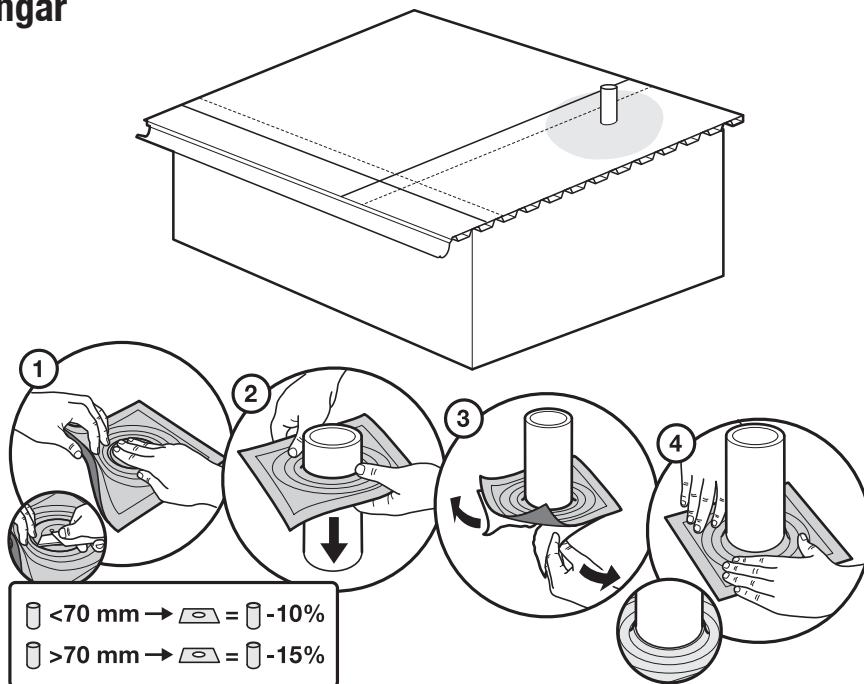
Anslutning med Icopal Rörmanschett

Använd gärna Icopal Rörmanschett för att tätat vid genomföringar i ångspärren.

Se först till att det är rent runt genomföringen.

Tryck ut ett hål i rätt storlek, 10% mindre än röret för rör med mindre diameter än 70 mm, och 15% mindre för större rör. Gör ett litet hål med kniv om det behövs. Skär ut rätt storlek med kniv om det inte finns något förstansat hål som passar.

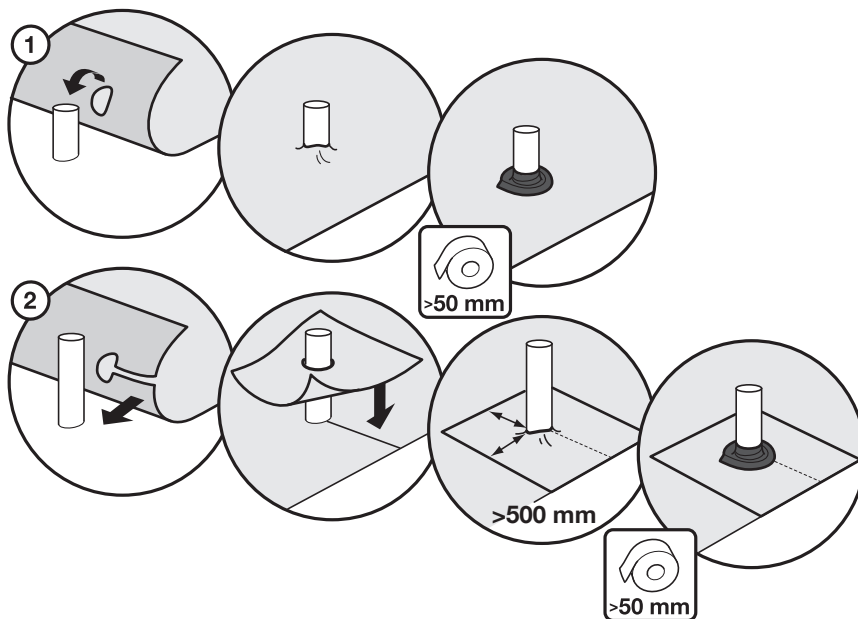
Följ sedan bild 2 till 4. Det bildas en liten krage upp på röret.



Anslutning med Akvaden Byggfolie

1. Skär ett litet hål i ångspärren och trä den över röret med tät passning. Komplettera med skarvtape runt röret för att få en bra tätning.

2. Slitsa alternativt ångspärren och rulla ut den förbi röret. Skär därefter ett litet hål i ett separat stycke av ångspärren och trä det över rör genomföringen ovanpå den övriga ångspärren. Det separata stycket skall täcka hela slitsen och minst 500 mm ut från rör genomföringen. Komplettera med skarvtape runt röret för att få en bra tätning.





ICOPAL

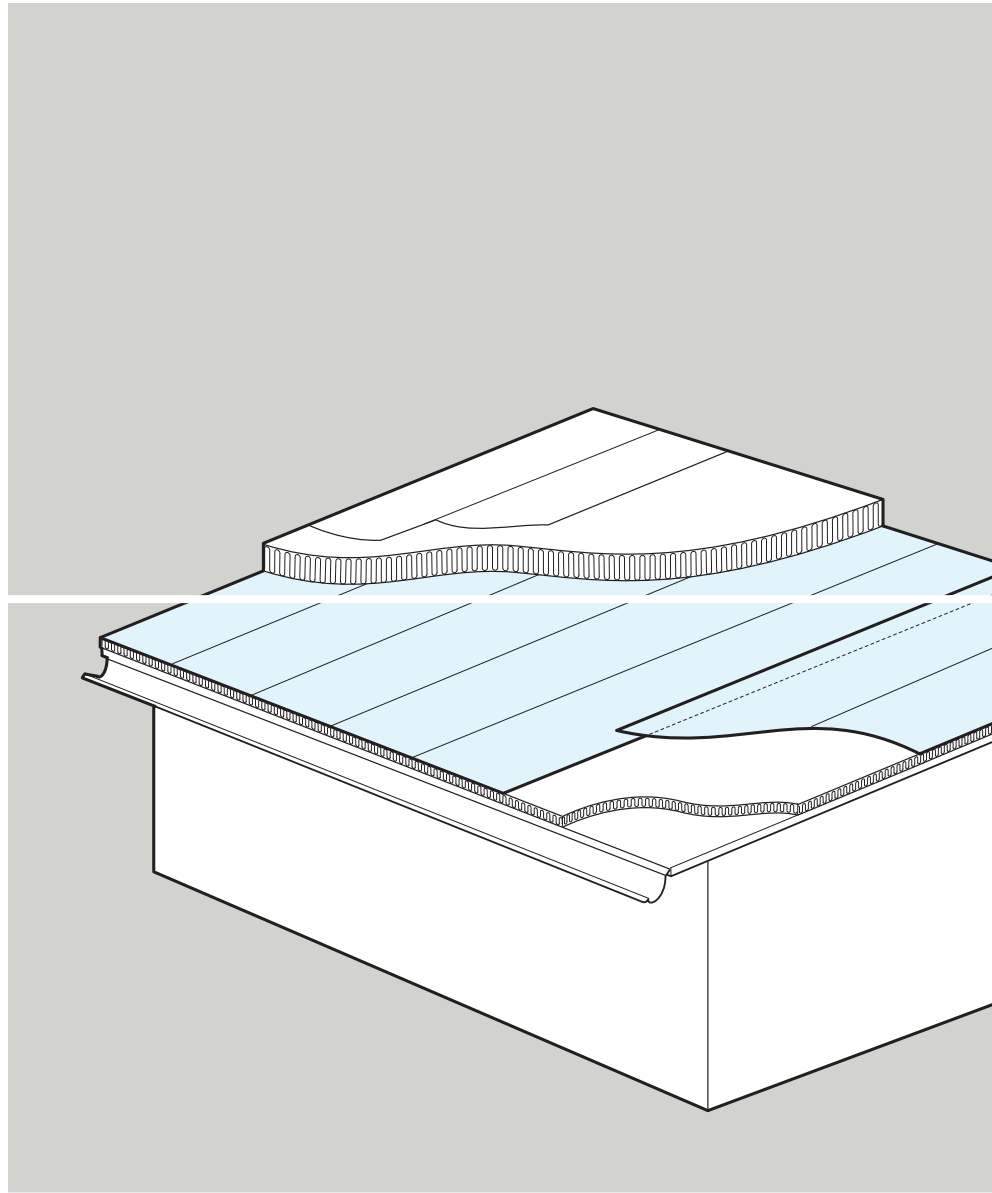
Världens ledande leverantör av tak- och tätskiktslösningar

Icopal AB

Box 848, 201 80 Malmö

info.se@icopal.com

www.icopal.se



Ingen skyddar huset bättre

Vår uppgift är att bidra till säkra och hållbara hus med bästa totalekonomi. Och det vill vi göra bättre än någon annan. Som marknadsledande, internationell koncern erbjuder Icopal byggmaterial som skyddar mot vatten, fukt, värme, kyla och brand. Vi tillverkar och marknadsför såväl nydanande som beprövade produkter för svenska förhållanden.

Våra lösningar präglas av helhetssyn och kvalitetstänkande i alla led. Det betyder maximal trygghet för alla parter; för dig som planerar, bygger, äger eller brukar byggnaden.