

Bramac Platinum Star

POPIS PRODUKTU

Škridla so zvýšenou dvojitou vodnou drážkou, symetrickým stredným oblúkom a zaoblenou spodnou hranou. Hladký minerálny povrch, ktorý redukuje prehrievanie krytiny

DOSTUPNÉ FARBY



metalická
mokka

metalická
granitová



TECHNICKÉ ÚDAJE

Materiál		vysoko kvalitný betón
Povrch		hladký s povrchovou úpravou STAR
Farby		granitovo metalická, mokka metalická
Rozmery	mm	330 x 420
Závesná dĺžka	mm	398
Krycia šírka	mm	300
Výška profilu	mm	25
Hmotnosť	kg/ks	4,3
Minimálna únosnosť (EN 490)	N	2000 (cca 120 kg/ks)
Spotreba	ks / 1 m ²	cca 10
Minimálny sklon	[°]	12 (nutné doplnkové opatrenia)
Bezpečný sklon	[°]	22
Spôsob kladenia		strih

LATOVANIE

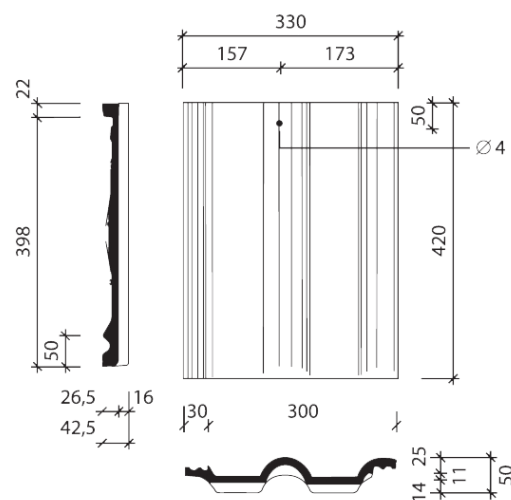
Prierez lát sa riadi hlavne vzdialenosťami krokiev, typom krytiny a klimatickým zaťažením. Minimálny prierez strešných lát je 50 x 40 mm. Vzdialenosť lát sa riadi potrebným prekrytím škridiel v závislosti od sklonu strechy. Pre Bramac Platinum Star, platia pre vzdialenosti latovania v závislosti na sklone strechy nasledovné podmienky:

≥ 12° až 25°: max. 31,5 cm

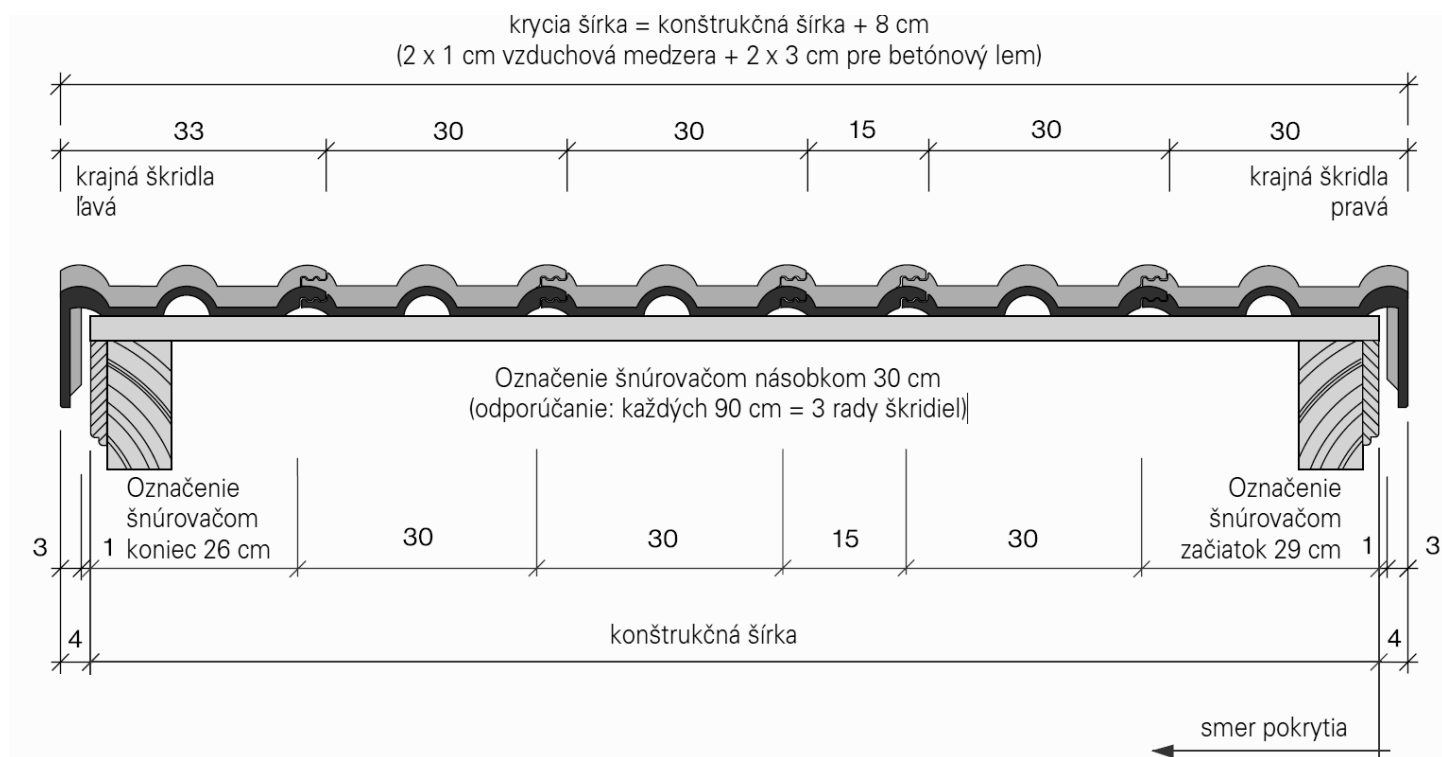
≥ 25° až 30°: max. 33 cm

≥ 30°: max. 34,0 cm

Pri použití krajných škridiel musí byť min. vzdialenosť strešných lát 31,5 cm:



KONŠTRUKČNÁ ŠÍRKA



DOSTUPNÉ TVAROVKY

Plocha	základná škridla 1/1	základná škridla polovičná 1/2	odvetrávacia škridla	
Štítové línie	krajná škridla ľavá	krajná škridla pravá		
Pultové línie	pultová 1/1	* pultová 1/2	pultová rohová ľavá	pultová rohová pravá
Náročie, hrebeň	hrebenáč	hreb. na ukončenie náročia	rozdeľovací hrebenáč	rozdeľovací hrebenáč XS
Bezpečnosť na streche	škridla sneholamu			

* neštandardný sortiment na objednávku